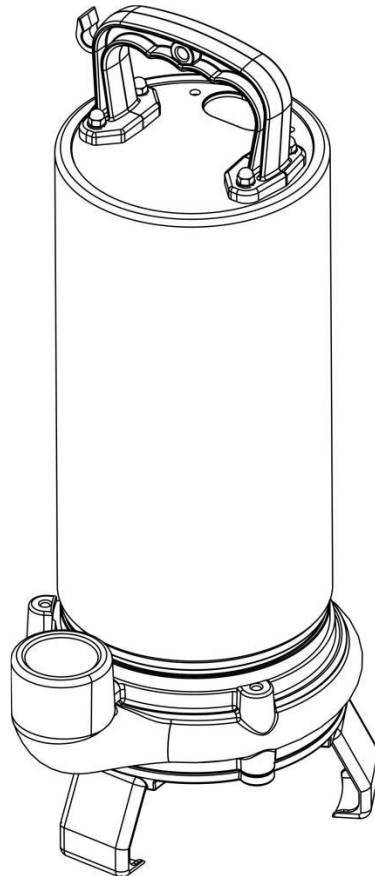


VIGICOR



Návod k použití (překlad originálního návodu)

ES PROHLÁŠENÍ O SHODĚ

Na svou odpovědnost prohlašujeme, že produkty v tomto návodu splňují následující směrnice a normy:

- Směrnice 2006/42/ES (Zabezpečení strojů):
Norma EN 809 a EN 60204-1
- Směrnice EMC 2014/30/EU (elektromagnetická kompatibilita):
Norma EN 61000-6-1 a EN 61000-6-3
- Směrnice 2014/35/EU (nízké napětí):
Norma EN 60335-1 a EN 60335-2-41
- Směrnice 2011/65/EU (omezení nebezpečných látek): Norma EN 50581.

Banyoles, 12 de Enero de 2021



Josep Unyó (Technical Manager)
ESPA 2025, SL
Ctra. de Mieres, s/n – 17820 Banyoles
Girona – Spain



Bezpečnostní pokyny




A	Varování! Dodržujte omezení použití.
B	Napětí na typovém štítku musí být stejné jako napětí v síti.
C	Připojte čerpadlo k elektrické síti přes omnipolární spínač s mezerou mezi kontakty alespoň 3 mm.
D	Nainstalujte proudový chránič (0,03A) jako další ochranu proti smrtelným úrazům elektrickým proudem.
E	Zajistěte správné uzemnění čerpadla.
F	Používejte čerpadlo pouze v rámci výkonových limitů uvedených na typovém štítku.
G	Buďte opatrní s nebezpečnými kapalinami a prostředím.
H	Nenoste čerpadlo za napájecí kabel.
I	Tento přístroj mohou používat děti ve věku 8 let nebo starší a osoby se sníženými fyzickými, smyslovými nebo duševními schopnostmi nebo s nedostatkem zkušeností a znalostí, pokud jsou pod dozorem nebo jsou dostatečně proškoleny o bezpečném používání přístroje a rozumí nebezpečí. Dětem by nemělo být dovoleno hrát si s přístrojem. Děti by neměly provádět běžné úkony čištění a údržby bez dozoru.
J	Čerpadlo smí demontovat pouze oprávněný personál.
K	Před údržbou čerpadla vypněte napájení.
L	Pozor na tvorbu ledu.

Obsah

Bezpečnostní opatření.....	5
OBECNÉ INFORMACE.....	5
ZACHÁZENÍ	6
INSTALACE	6
OPRAVA	6
VÝTLAČNÝ ŘAD	6
ELEKTRICKÉ PŘIPOJENÍ	6
PRVOTNÍ SPUŠTĚNÍ.....	7
SPUŠTĚNÍ	7
ÚDRŽBA	7
LIKVIDACE PRODUKTU.....	7
TYPOVÝ ŠTÍTEK	8
POPIS TYPOVÉHO ŠTÍTKU	8
PORUCHY, PŘÍČINY A JEJICH ODSTRANĚNÍ.....	9
TECHNICKÁ DATA	9
SEZNAM HLAVNÍCH KOMPONENTŮ	10

Bezpečnostní opatření

Tento symbol   spolu s jedním z následujících slov „Nebezpečí“ nebo „Varování“ označuje úroveň rizika vyplývající z nedodržení předepsaných bezpečnostních opatření:

	NEBEZPEČÍ Hrozí úraz elektrickým proudem	Varuje, že nedodržení bezpečnostních opatření představuje riziko úrazu elektrickým proudem.
	NEBEZPEČÍ	Varuje, že nedodržení bezpečnostních opatření představuje riziko poškození osob a/nebo věcí.
	VAROVÁNÍ	Varuje, že nedodržení bezpečnostních opatření znamená riziko poškození čerpadla a/nebo zařízení.

OBECNÉ INFORMACE

Dodržujte prosím následující pokyny, abyste dosáhli nejlepšího možného výkonu čerpadla a bezproblémové instalace.



Před instalací čerpadla si přečtěte tyto pokyny. Uchovejte je pro budoucí použití.

Model **VIGICOR** je ponorné, jednostupňové čerpadlo s nerezovým drtičem pro odčerpávání šedé vody obsahující vláknitou hmotu. Průchod pevných částic je přibližně 8 mm (MAX).



Maximální teplota vody je 35°C. Správný provoz čerpadla je zaručen za předpokladu, že budou přísně dodržovány pokyny pro elektrické připojení, instalaci a použití.



Nedodržení pokynů může mít za následek předčasné selhání čerpadla a ztrátu záruky. Čerpadlo nelze používat v bazénu, ve kterém se nachází lidé.



Nevkládejte ruku ani žádný jiný předmět do sacího nebo výtlačného otvoru, protože rotující turbína a lopatky by mohly způsobit vážné zranění/poškození.

ZACHÁZENÍ

Čerpadla jsou dodávána vhodně zabalená, aby se zabránilo poškození při přepravě. Před vybalením zkontrolujte, zda obal není poškozen nebo zdeformován.



Výrobek zvedněte a manipulujte s ním opatrně a se správnými nástroji.

INSTALACE

OPRAVA

Čerpadlo může být na podlaze nebo může být zavěšeno na lanku.



Nikdy nezavěšujte čerpadlo za napájecí kabel nebo výtlačné potrubí.

U automatické verze s hladinovým plovákem (verze A) lze na přání nastavit hladinu vody pro spuštění a zastavení čerpadla posunutím lanka plováku za háček.

Zkontrolujte, zda se plovák může volně pohybovat (obr.2).

Maximální hloubka ponoru je 7 m.

VÝTLAČNÝ ŘAD

Čerpadla se dodávají připravená k připojení 1" nebo 1/4" potrubí. Pokud je převýšení značné a rozvody dlouhé a členité, doporučujeme použít vedení s větším průměrem, aby se co nejvíce zamezilo ztrátám dopravní výšky a k dosažení co nejlepšího hydraulického výkonu.

Potrubí musí být podepřeno a jeho váha nesmí spočívat na čerpadle.

Doporučuje se namontovat zpětný ventil, aby se zabránilo tomu, že potrubí zůstane prázdné. Tento zpětný ventil musí propouštět pevné částice do 10 mm.

Ujistěte se, že trubice není ohnutá a že je správně nasazena na výstupní část čerpadla, protože kromě zamezení požadovaného průtoku bude znemožněna správná činnost čerpadla.

ELEKTRICKÉ PŘIPOJENÍ



Elektrická instalace musí mít vícepólový izolátor s minimálně 3 mm rozevřením kontaktů. Ochrana systému bude založena na proudovém chrániči ($\Delta I_n = 30 \text{ mA}$)

Připojení a jeho dimenzování musí provést kvalifikovaný instalační technik podle potřeb zařízení a podle předpisů platných v každé zemi.



Motor má vestavěnou tepelnou ochranu, která v případě přetížení odpojí napájení.

PRVOTNÍ SPUŠTĚNÍ



Ujistěte se, že frekvence a napětí sítě odpovídají údajům na typovém štítku. Ujistěte se, že hodnota kondenzátoru je stejná, jak je popsáno na štítku.

Ujistěte se, že je čerpadlo ponořené, jak je znázorněno na obr.2.

Výrobce odmítá jakoukoli odpovědnost za škody způsobené chybným připojením.

NIKDY NENECHÁVEJTE ČERPADLO SPUŠTĚNÉ NA SUCHO.

SPUŠTĚNÍ

Pokud je na potrubí ventil, zcela jej otevřete.

Zapojte zástrčku elektrického panelu do zásuvky. Pokud je příslušná hladina vody, motor se okamžitě spustí.

Zkontrolujte, zda je absorbovaný proud stejný, jak je vyznačeno na typovém štítku. Pokud se motor nespustí nebo na konci potrubí neproudí žádná voda, zkuste najít anomálii pomocí průvodce odstraňováním problémů v bodě 8.



Kontakt s rotující turbínou nebo lopatkou může způsobit vážné zranění.

ÚDRŽBA

Tato ponorná čerpadla nevyžadují údržbu.



Během mrazivých období nezapomeňte na odvodnění potrubí.

Pokud bude čerpadlo delší dobu mimo provoz, mělo by být odstaveno z provozu a uloženo na suchém, dobře větraném místě.

Varování: V případě závady nebo poškození čerpadla by opravy měl provádět pouze autorizovaný servis.

Oficiální seznam technických služeb je na www.espa.com.

LIKVIDACE PRODUKTU

Při konečné likvidaci čerpadla mějte na paměti, že neobsahuje žádné toxické nebo znečišťující látky. Všechny hlavní komponenty jsou označeny jako materiál umožňující tříděnou likvidaci.

Tento produkt nebo jeho části musí být zlikvidovány ekologicky šetrným způsobem, využijte službu sběru odpadu. Pokud to není možné, kontaktujte nejbližší servisní dílnu ESPA.

TYPOVÝ ŠTÍTEK



POPIS TYPOVÉHO ŠTÍTKU

1	Název
2	Sériové číslo čerpadla
3	Průtok
4	Tlak
5	Nominální napětí, počet fází, symbol střídavého proudu a frekvence
6	Kondenzátor (jednofázový model)
7	Značka CE
8	IP kód
9	Min. pracovní tlak
10	Max. pracovní tlak
11	QR kód s informačním sériovým číslem
12	Max. teplota kapaliny
13	Max. hloubka ponoru
14	Příkon
15	Třída izolace
16	Symbol nepřetržitého provozu
17	Jmenovitý proud
18	Název a adresa výrobce odpovědného za produkt

PORUCHY, PŘÍČINY A JEJICH ODSTRANĚNÍ

- 1) Čerpadlo se nespustí.
- 2) Čerpadlo funguje, ale nezpůsobuje žádný průtok.
- 3) Průtok neodpovídá dodané křivce.
- 4) Čerpadlo se samo zastavuje.

1	2	3	4	MOŽNÝ PROBLÉM	ŘEŠENÍ
X				Žádná elektřina	Zkontrolujte pojistky a další ochranná zařízení
X		X		Nesprávná tepelná ochrana	Vypněte tepelnou ochranu nebo zkontrolujte, zda je napětí správné
X				Plovákový spínač odpojen	Počkejte, až se úroveň hladiny obnoví
X		X		Mokrý konec je zablokován (Wet end blocked)	Zkontrolujte převýšení plus dopravní výšku
X				Zablokovaný plovákový spínač	Zkontrolujte, zda nedošlo k zablokování plovákového spínače
	X			Výtlačné potrubí odpojeno	Připojte toto potrubí k výstupu čerpadla
	X			Vzduch zachycený na tělese čerpadla	Pootočte čerpadlo, aby se vyprázdnil vzduch
	X			Zpětný ventil namontovaný obráceně	Nainstalujte ventil v opačném směru
	X			Čerpadlo částečně zakryté vodou	Ponořte čerpadlo nebo počkejte, až hladina vody dosáhne vhodné úrovně
	X	X		Vstupní filtr je ucpaný	Vyčistěte vstupní filtr
			X	Celková dopravní výška je větší než předpokládaná	Zkontrolujte převýšení plus dopravní výšku
			X	Opotřebené oběžné kolo	Kontaktujte servisního technika
			X	Závada na výtlačném potrubí	Vyměňte jej za nové

TECHNICKÁ DATA

Teplota kapaliny: 4°C - 35°C

Okolní teplota: 0°C - 40°C

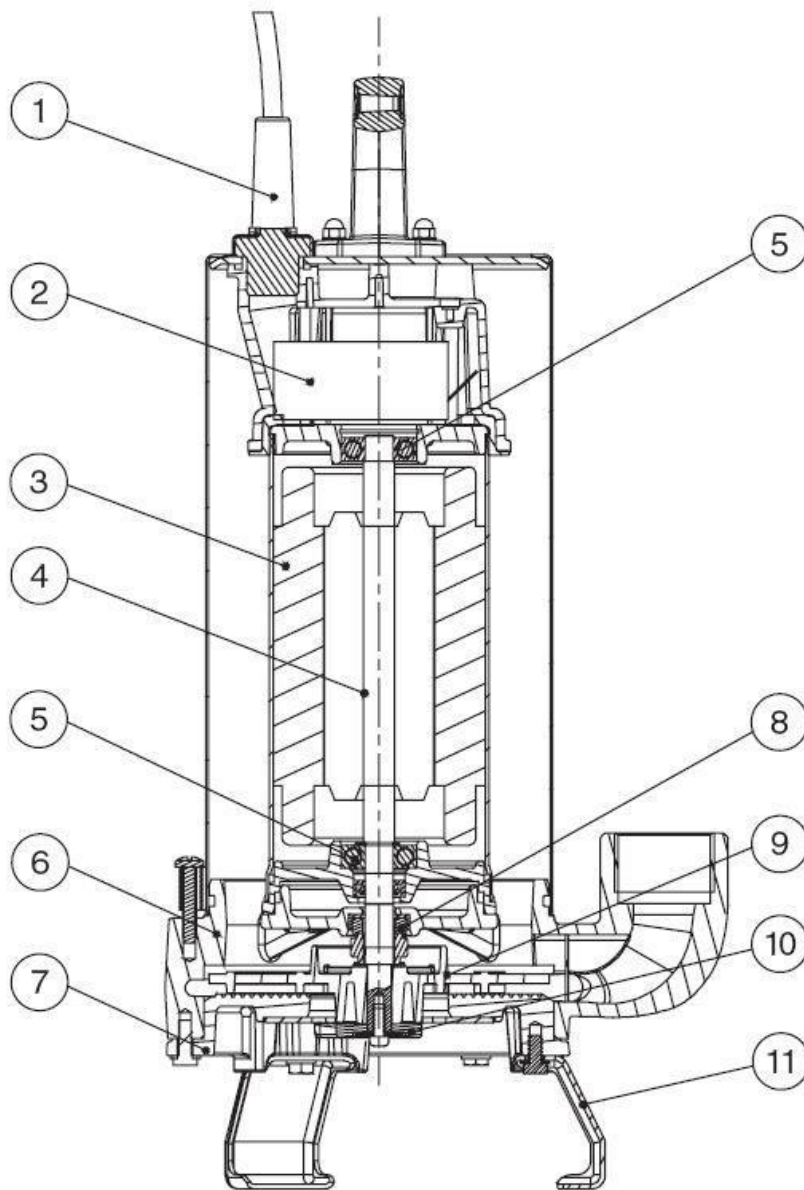
Skladovací teplota: -10°C - 50°C

Okolní relativní vlhkost, max.: 95 %

Motorová třída I.

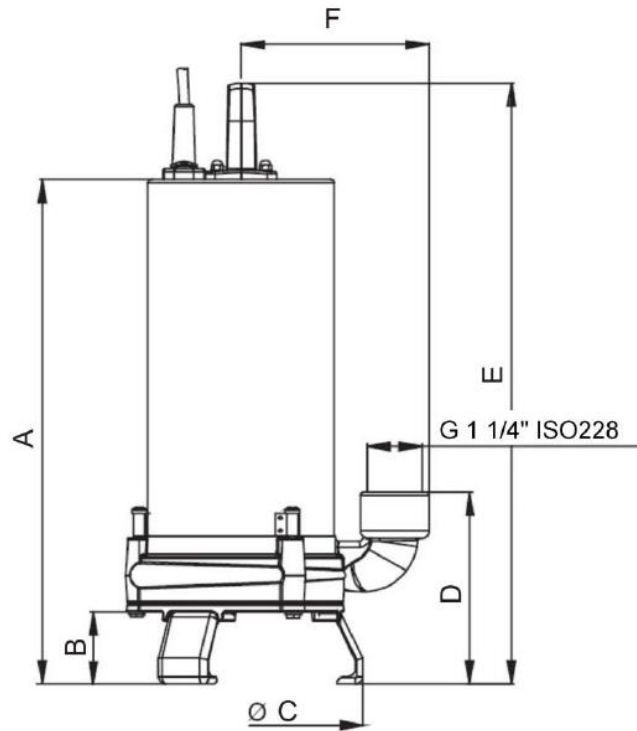
Další údaje viz obrázek 1.

SEZNAM HLAVNÍCH KOMPONENTŮ



1	Kabel
2	Kondenzátor
3	Stator
4	Hřídel motoru
5	Ložisko
6	Plášť čerpadla
7	Sací kryt
8	Mechanická ucpávka
9	Oběžné kolo
10	Čepel
11	Podstavec

Fig.1

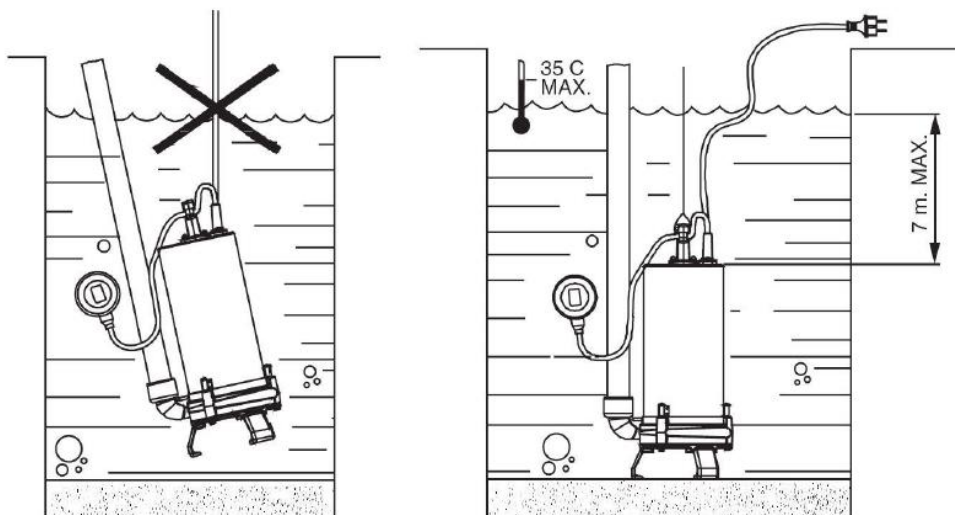


230V 50Hz	Q max. [l/min]	H max. [m]	A 1~ 220V	C μF	P1 [kW]	IP	η (%)	A [mm]	B [mm]	C [mm]	D [mm]	E [mm]	F [mm]	ΔP [kg]
VIGICOR 150M	150	22	5,3	16	1,2	68	21	395,5	56,5	191	150,7	471	148	15,0

P max = Maximální tlak v systému. (1MPa – 10bar – 100 m)

Pa max = Maximální vstupní tlak

Fig.2



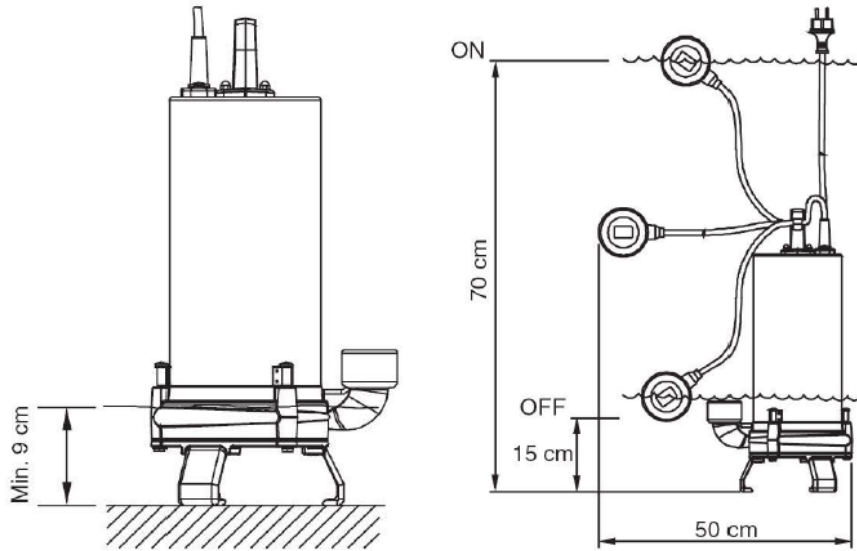


Fig.3

