

Sestavy vodáren s konstantním tlakem

EVAK V4P + FlyVar

- Čerpadla se zapouzdřeným ponorným motorem 1x230V (IMMP) nebo 3x230V (IMTP)
- Monoblokové provedení
- Zabudovaná klapka
- Ochrana proti chodu nasucho
- Ochrana proti přetížení, přepětí a podpětí
- Nerezový plášť čerpadla
- Záruka 3 roky
- Kabel 30m (modely IMTP 10 až 50)
- Integrovaná bezúdržbová nádoba 12 litrů
- Integrovaný snímač tlaku



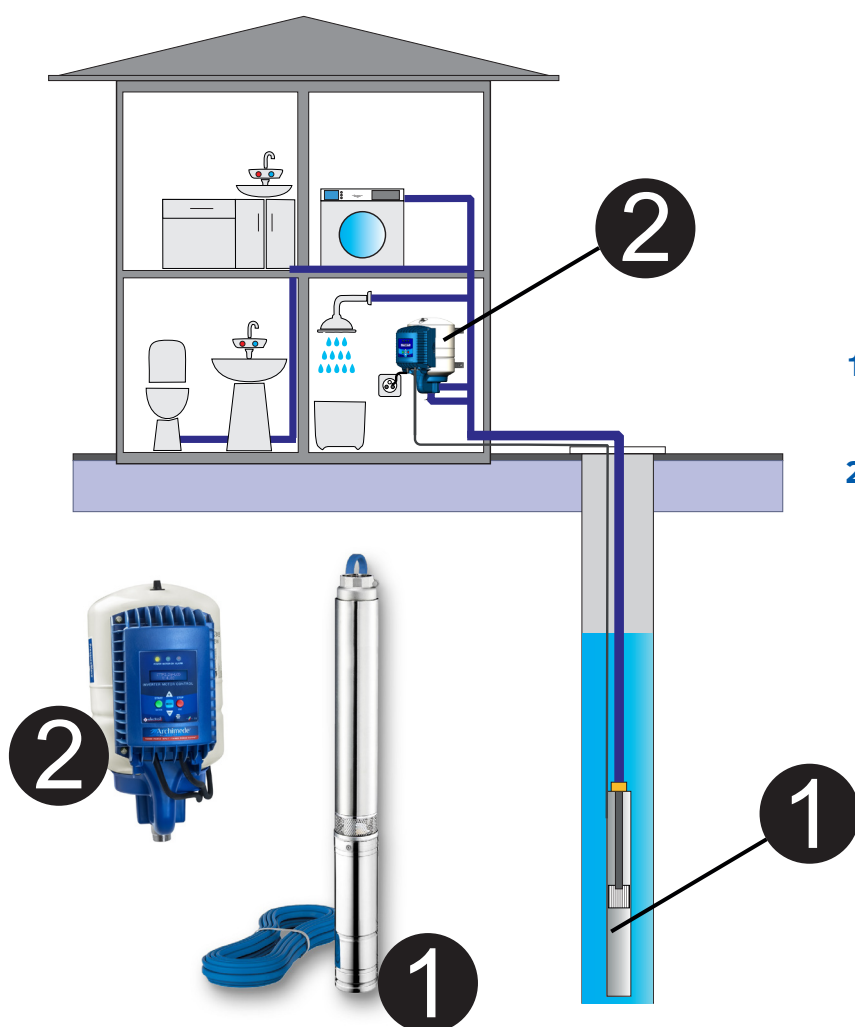
| | Q _{MAX} (l/min) | H _{MAX} (m) | P ₁ (W) | U (V) vstup | U(V) motor |
|-------------------|--------------------------|----------------------|--------------------|-------------|------------|
| V4P 1014 IMMP 1.8 | 50 | 92 | 0,75 | 230V | 230V |
| V4P 1316 IMMP 1.8 | 70 | 106 | 1,1 | 230V | 230V |
| V4P 1814 IMTP 2.2 | 100 | 93 | 1,1 | 230V | 3x230V |
| V4P 3514 IMPT 2.2 | 140 | 90 | 1,5 | 230V | 3x230V |



Sestavy vodáren s konstantním tlakem

EVAK V4P + FlyVar

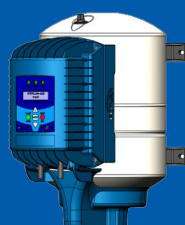
- Čerpadla se zapouzdřeným ponorným motorem 1x230V (IMMP) nebo 3x230V (IMTP)
- Ochrana proti chodu nasucho
- Zabudovaná klapka
- Integrovaná bezúdržbová nádoba 12 litrů
- Nerezový plášť čerpadla
- Záruka 3 roky



1. Ponorné čerpadlo ve vrtu se zabudovanou zpětnou klapkou
2. Jediná jednotka FlyVar s integrovanou nádobou, snímačem tlaku a kabely.



Snadné nastavení a přehledný LED panel

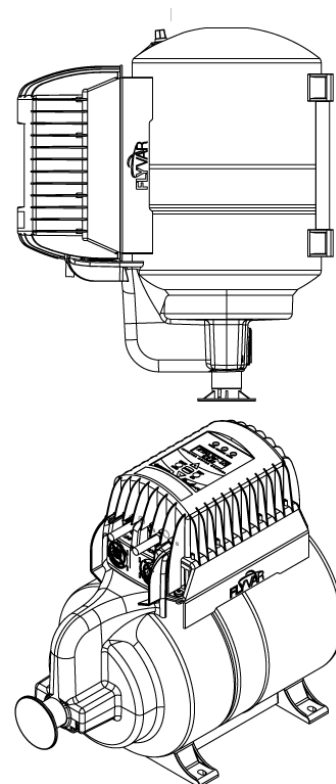
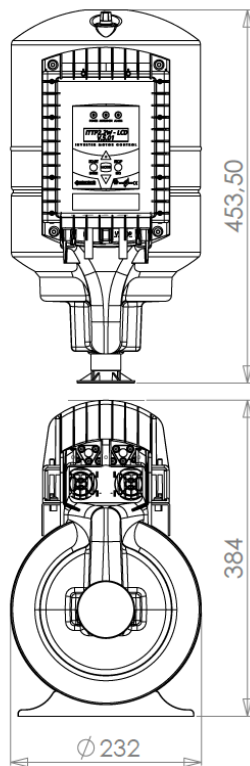
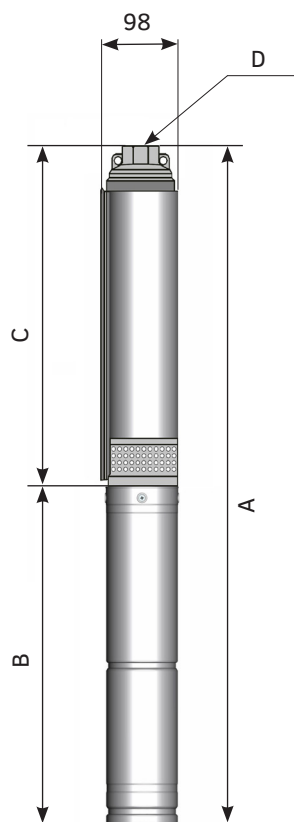


Možnost uchycení na stěnu



Nerezové síto

| | Model | V4P 1014 IMMP 1.8 | V4P 1316 IMMP 1.8 | V4P 1814 IMTP 2.2 | V4P 3514 IMTP 2.2 |
|-----------------------|---------------------------------------|-------------------|-------------------|-------------------|-------------------|
| Elektrické parametry | Jmenovitý výkon motoru (W) | 750 | 1100 | 1100 | 1500 |
| | Vstupní napětí (V) | 1 ~ 230 AC | 1 ~ 230 AC | 1 ~ 230 AC | 1 ~ 230 AC |
| | Výstupní napětí (V) | 1 ~ 230 AC | 1 ~ 230 AC | 3 ~ 230 AC | 3 ~ 230 AC |
| | Frekvence (Hz) | 50 | 50 | 50 | 50 |
| | Jmenovitý proud (A) | 5.9 | 8.3 | 5.9 | 8.2 |
| | Kondenzátor (uF) | 35 | 40 | - | - |
| Hydraulické parametry | Maximální průtok (l/min) | 50 | 70 | 100 | 140 |
| | Maximální tlak (bar) | 10,0 | 10,0 | 10,0 | 10,0 |
| | Maximální výtlač (m) | 92 | 106 | 93 | 90 |
| | Maximální pracovní tlak (bar) | 10 | 10 | 10 | 10 |
| | Maximální hloubka ponoru čerpadla (m) | 150 | 150 | 150 | 150 |
| Ostatní parametry | Délka přívodního kabelu čerpadla (m) | 30 | 30 | velitelná 10-50 | velitelná 10-50 |
| | Typ kabelu čerpadla | ACS 16 MAT LY 192 | ACS 16 MAT LY 192 | ACS 16 MAT LY 192 | ACS 16 MAT LY 192 |
| | Stupeň krytí čerpadla/jednotky | IP68/IP55 | IP68/IP55 | IP68/IP55 | IP68/IP55 |
| | Třída izolace | F | F | F | F |
| | Teplota čerpané kapaliny | 0 °C / +35 °C | 0 °C / +35 °C | 0 °C / +35 °C | 0 °C / +35 °C |
| | Maximální teplota okolí | +40 °C | +40 °C | +40 °C | +40 °C |
| Rozměry a hmotnosti | Vstupní a výstupní závit jednotky | Rp 1" | Rp 1" | Rp 1" | Rp 1" |
| | Vnější průměr čerpadla max (mm) | 98 | 98 | 98 | 98 |
| | Výtlačné hrdlo čerpadla (D) | RP 5/4" | RP 5/4" | RP 5/4" | RP 2" |
| | Délka čerpadla (A) mm | 844 | 912 | 823 | 993 |
| | Délka motoru (B) mm | 442 | 482 | 371 | 386 |
| | Délka hydrauliky (C) mm | 402 | 430 | 452 | 607 |



| TYP | PRŮTOK | | | | | | | | |
|-------------------|---------------|-----|------|------|------|------|------|------|------|
| | m3/hod | 0 | 1 | 2 | 3 | 4 | 5 | 6 | 7 |
| | l/min | 0 | 16 | 33 | 50 | 66 | 83 | 100 | 116 |
| | l/s | 0 | 0,27 | 0,56 | 0,83 | 1,11 | 1,39 | 1,66 | 1,94 |
| V4P 1014 IMMP 1.8 | VÝTLAK (m) | 93 | 83 | 68 | 37 | - | - | - | - |
| V4P 1316 IMMP 1.8 | | 106 | 98 | 89 | 70 | 40 | - | - | - |
| V4P 1814 IMPT 2.2 | | 93 | 87 | 81 | 76 | 61 | 42 | 19 | - |
| V4P 3514 IMPT 2.2 | | 90 | 85 | 80 | 75 | 70 | 65 | 58 | 48 |



FlyVar je frekvenční měnič s integrovanou membránovou tlakovou nádobou a tlakovým snímačem - vše v jednom pro okamžitou instalaci.

- Rozhraní s LCD displejem a aktivní ventilací pro maximální účinnost
- Ochrana proti chodu nasucho proti chodu s minimálním průtokem
- Ochrana motoru před podpětím a přepětím
- Maximální otáčky motoru čerpadla nastavitelné až o 10 % nad jmenovitou hodnotu (zvýšení výkonu)
- Skříň s vysokým stupněm ochrany IP 55
- 1" 5-cestná hydraulická armatura s již připojeným tlakovým snímačem IP 67
- Úspora energie až o 40 % ve srovnání s tradičními systémy
- Konstantní tlak a tichý provoz
- Rychlá a snadná instalace
- Rychlé elektrické připojení k motoru a napájecí síti
- Samoregulace provozních parametrů čerpadla
- Automatické skupinové připojení mezi dvěma nebo více střídači, bez přídavného zapojení, pomocí rádiového systému Blueconnect
- Zvýšená účinnost měniče díky speciálnímu chladicímu systému pro tepelné vedení tepla z měniče do expanzní nádoby
- Bezúdržbová membránová tlaková nádoba o objemu 12 litrů

Snadné uvedení do provozu - po instalaci stačí jen zadat jmenovitý proud a stisknout TLAČÍTKO START. Jednotka provede autotické měření charakteristik čerpadla a sama se nastaví.