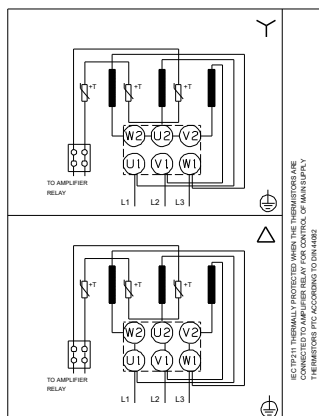
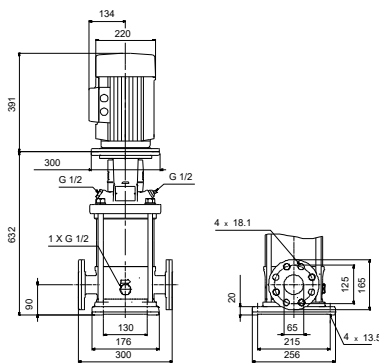
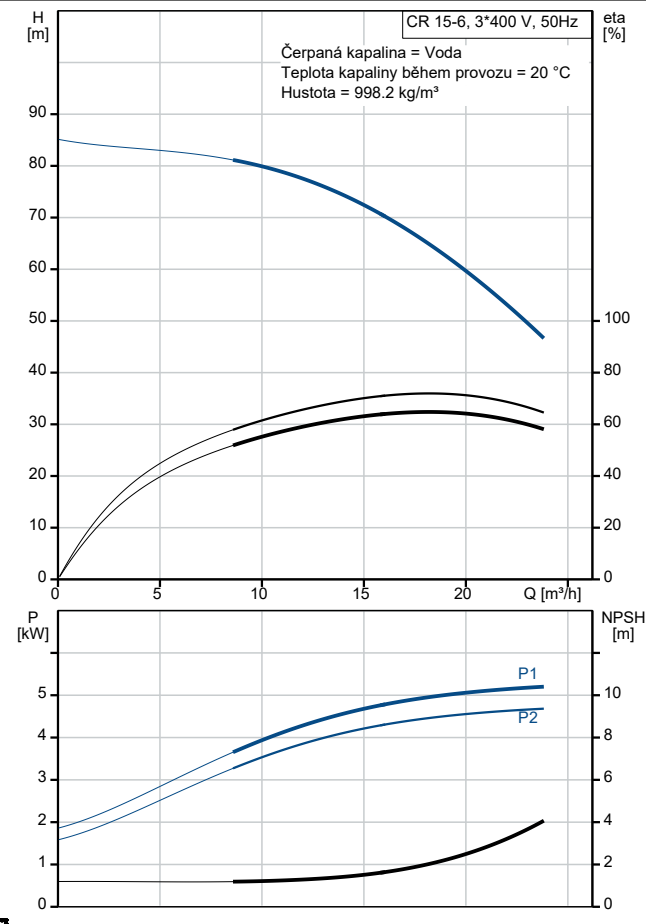
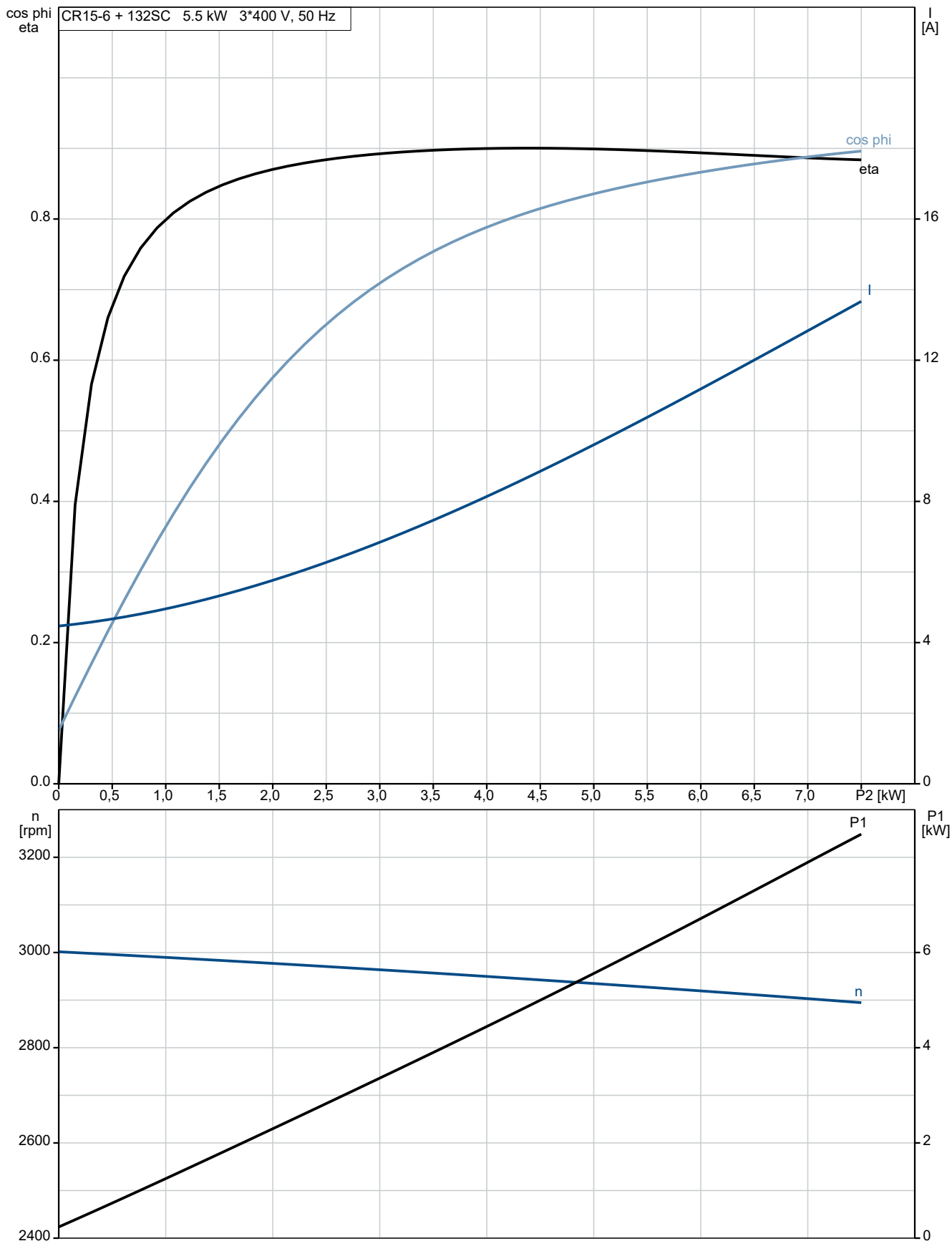


Popis	Hodnota
<b>Všeobecná informace:</b>	
Název výrobku:	CR 15-6 A-F-A-E-HQQE
Objednací číslo:	Na vyžádání
EAN kód::	Na vyžádání
<b>Tech.:</b>	
Otáčky čerpadla, ke kterým se vztahují údaje čerpadla:	2919 ot/min
Jmenovitý průtok:	17 m <sup>3</sup> /h
Jmen. dopravní výška:	67.3 m
Maximální dopravní výška:	84.7 m
Stupně:	6
Oběžná kola:	6
Počet stočených oběžných kol:	0
Nízké NPSH:	N
Orientace čerpadla:	Vertikální
Uspořádání mechanické ucpávky:	Jednoduchá
Kód mechanické ucpávky:	HQQE
Schválení:	CE,EAC,UKCA,SEPRO
Atest pro pitnou vodu:	WRAS,ACS
Toleranční pásmo křivky:	ISO9906:2012 3B
Verze čerpadla:	A
Model:	A
<b>Materiály:</b>	
Těleso čerpadla:	Litina
Těleso čerpadla:	EN 1561 EN-GJL-200
Těleso čerpadla:	ASTM A48-25B
Oběžné kolo:	Nerezová ocel
Oběžné kolo:	EN 1.4301
Oběžné kolo:	AISI 304
Kód materiálového provedení:	A
Kód pryžové součásti:	E
Ložisko:	SIC
<b>Instalace:</b>	
max t okolí:	60 °C
Maximální provozní tlak:	16 bar
Maximální tlak při dané teplotě:	16 bar / 120 °C
Maximální tlak při dané teplotě:	16 bar / -20 °C
Typ připojení:	DIN
Potrubní přípojka - vstup:	DN 50
Potrubní přípojka - výstup:	DN 50
PN pro potrubní přípojku:	PN 25
Velikost příruby motoru:	FF265
Kód připojení:	F
<b>Kapalina:</b>	
Čerpaná kapalina:	Voda
Rozsah teploty kapaliny:	-20 .. 120 °C
Vybraná teplota kapaliny:	20 °C
Hustota:	998.2 kg/m <sup>3</sup>
<b>Elektrické údaje:</b>	
Standard motoru:	IEC
Typ motoru:	132SC
Třída účinnosti IE:	IE3
Jmenovitý výkon - P2:	5.5 kW
Příkon (P2) vyžadovaný čerpadlem:	5.5 kW
Frekvence el. sítě:	50 Hz
Jmenovité napětí:	3 x 380-415D V
Jmenovitý el. proud:	11 A

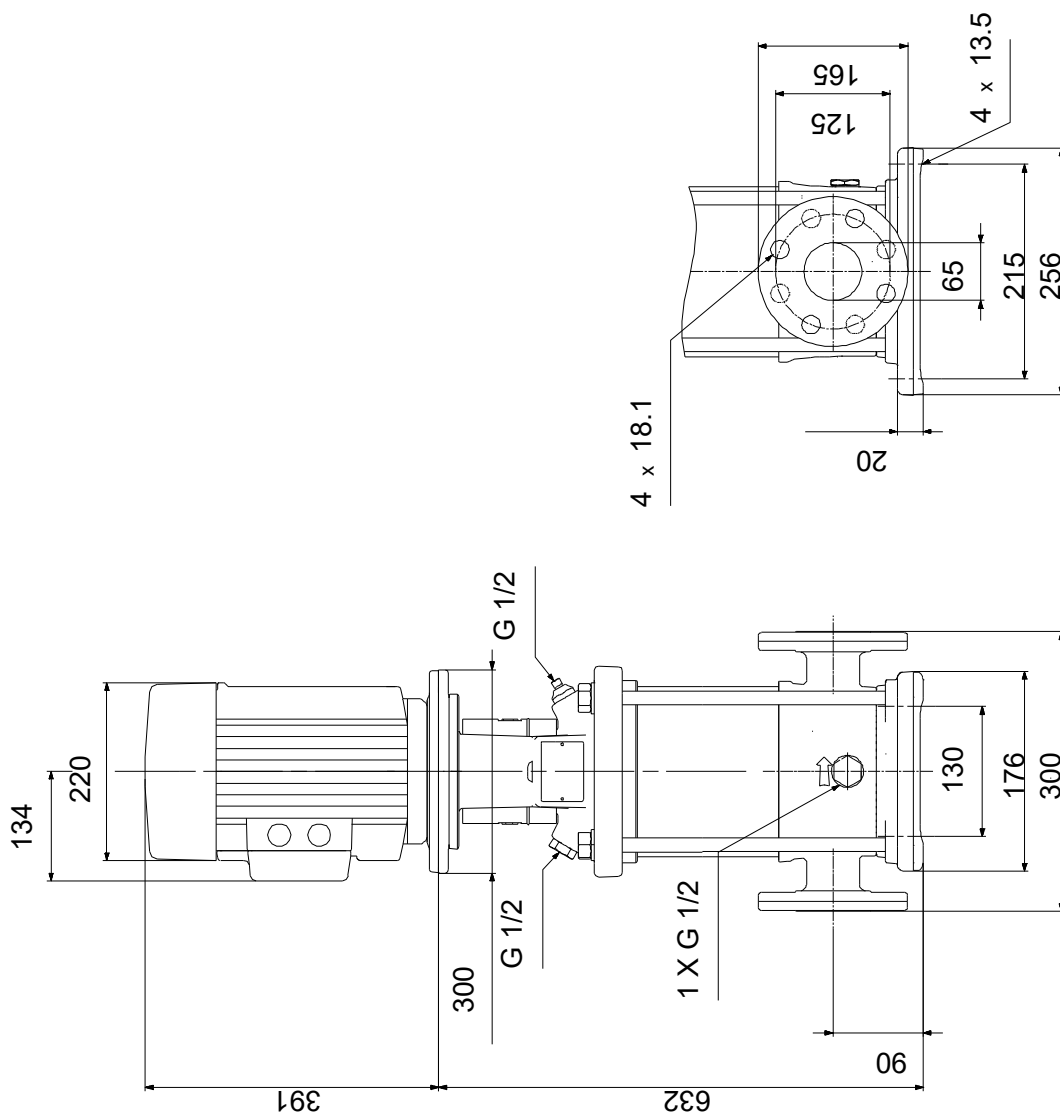


Popis	Hodnota
Rozběhový elektrický proud:	1080-1180 %
Cos phi - účinník:	0.87-0.82
Jmenovité otáčky:	2920-2940 ot/min
Účinnost:	IE3 89,2%
Účinnost motoru při plném zatížení:	89.2 %
Účinnost motoru při 3/4 zatížení:	90.0 %
Účinnost motoru při 1/2 zatížení:	89.6 %
Počet pólů:	2
Krytí (IEC 34-5):	55 Dust/Jetting
Třída izolace (IEC 85):	F
Zabudovaná motorová ochrana:	PTC
Výr.č. motoru:	85U17417
<b>Řídící jednotky:</b>	
Frekvenční měnič:	NENÍ
<b>Jiné:</b>	
Index minimální účinnosti, MEI ≥:	0.70
Čistá hmotnost:	92 kg
Hrubá hmotnost:	114 kg
Přepravní objem:	0.285 m <sup>3</sup>
Dánské číslo VVS:	385904360
Švédské číslo RSK:	5823477
Finské číslo LVI:	4925436
Země původu:	HU
Číslo tarifu:	84137075

## Na vyžádání CR 15-6 A-F-A-E-HQQE 50 Hz



## Na vyžádání CR 15-6 A-F-A-E-HQQE 50 Hz



Poznámka! Všechny jednotky musí být v[mm] jestliže není uvedeno jinak.  
Poznámka: tento zjednodušený rozměrový náčrtek nezobrazuje všechny detaily.