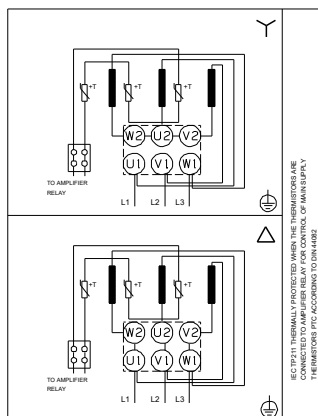
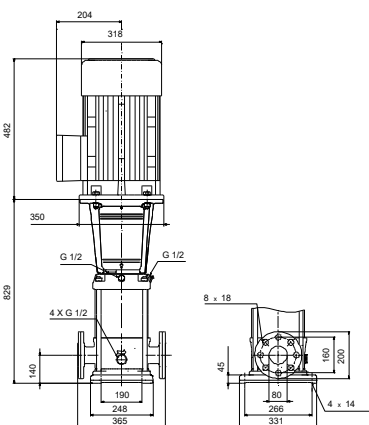
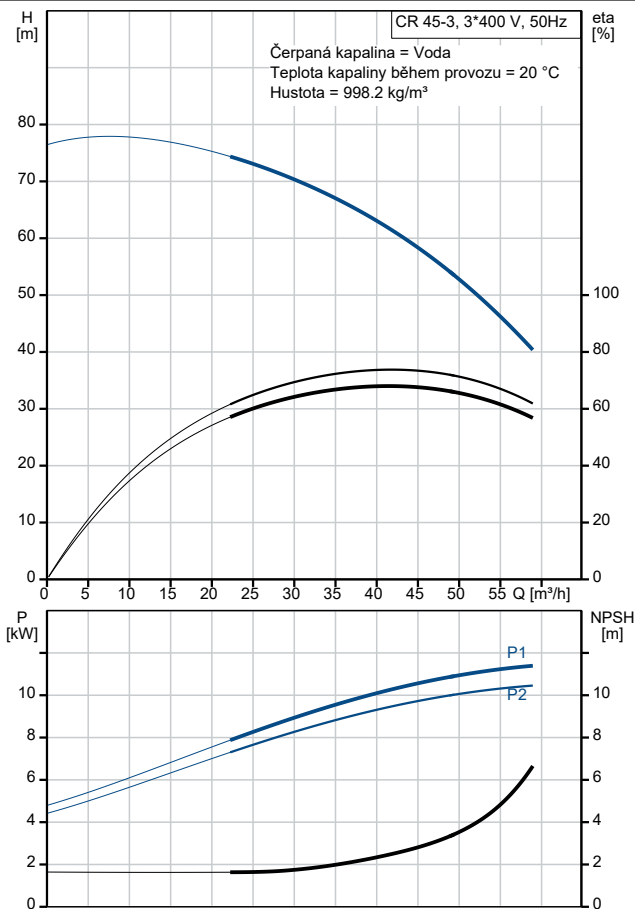


Popis	Hodnota
Všeobecná informace:	
Název výrobku:	CR 45-3 A-F-A-E-HQQE
Objednací číslo:	Na vyžádání
EAN kód::	Na vyžádání
Tech.:	
Otáčky čerpadla, ke kterým se vztahují údaje čerpadla:	2924 ot/min
Jmenovitý průtok:	45 m ³ /h
Jmen. dopravní výška:	59.4 m
Maximální dopravní výška:	77.1 m
Stupně:	3
Oběžná kola:	3
Počet stočených oběžných kol:	0
Nízké NPSH:	N
Orientace čerpadla:	Vertikální
Uspořádání mechanické ucpávky:	Jednoduchá
Kód mechanické ucpávky:	HQQE
Schválení:	CE,EAC,UKCA,SEPRO
Atest pro pitnou vodu:	WRAS,ACS
Toleranční pásmo křivky:	ISO9906:2012 3B
Verze čerpadla:	A
Model:	B
Materiály:	
Těleso čerpadla:	Litina
Těleso čerpadla:	EN 1563 EN-GJS-500-7
Těleso čerpadla:	ASTM A536 80-55-06
Oběžné kolo:	Nerezová ocel
Oběžné kolo:	EN 1.4301
Oběžné kolo:	AISI 304
Kód materiálového provedení:	A
Kód pryžové součásti:	E
Ložisko:	SIC
Podpěrné ložisko:	Graflon
Instalace:	
max t okolí:	60 °C
Maximální provozní tlak:	16 bar
Maximální tlak při dané teplotě:	16 bar / 120 °C
Maximální tlak při dané teplotě:	16 bar / -30 °C
Typ připojení:	DIN
Potrubní přípojka - vstup:	DN 80
Potrubní přípojka - výstup:	DN 80
PN pro potrubní přípojku:	PN 40
Velikost příruby motoru:	FF300
Kód připojení:	F
Kapalina:	
Čerpaná kapalina:	Voda
Rozsah teploty kapaliny:	-30 .. 120 °C
Vybraná teplota kapaliny:	20 °C
Hustota:	998.2 kg/m ³
Elektrické údaje:	
Standard motoru:	IEC
Typ motoru:	160MB
Třída účinnosti IE:	IE3
Jmenovitý výkon - P2:	11 kW
Příkon (P2) vyžadovaný čerpadlem:	11 kW
Frekvence el. sítě:	50 Hz



Popis	Hodnota
Jmenovité napětí:	3 x 380-415D/660-690Y V
Jmenovitý el. proud:	20,8-19,8/12,0-11,8 A
Rozběhový elektrický proud:	660-780 %
Cos phi - účinník:	0.88-0.84
Jmenovité otáčky:	2940-2950 ot/min
Účinnost:	IE3 91,2%
Účinnost motoru při plném zatížení:	91.2-91.2 %
Účinnost motoru při 3/4 zatížení:	91.8 %
Účinnost motoru při 1/2 zatížení:	91.3 %
Počet pólů:	2
Krytí (IEC 34-5):	55 Dust/Jetting
Třída izolace (IEC 85):	F
Zabudovaná motorová ochrana:	PTC
Výr.č. motoru:	85U17524
Řídící jednotky:	
Frekvenční měnič:	NENÍ
Jiné:	
Index minimální účinnosti, MEI ≥:	0.70
Čistá hmotnost:	163 kg
Hrubá hmotnost:	196 kg
Přepravní objem:	0.495 m ³
Dánské číslo VVS:	385907030
Finské číslo LVI:	4925487
Země původu:	DK
Číslo tarifu:	84137075

Na vyžádání CR 45-3 A-F-A-E-HQQE 50 Hz

