

Počet **Popis**1 **CM 10-2 A-R-I-E-AQQE C1-A-A-N**

Pozn.: obr. výrobku se může lišit od skuteč. výrobku

Výrobní č.: [92889715](#)

Kompaktní, spolehlivé, horizontální, vícestupňové odstředivé čerpadlo s axiálním vstupem s axiálním sacím a radiálním výtlačným hrdlem. Konstrukční materiály ve styku s čerpanou kapalinou jsou z korozivzdorné oceli. Mechanická ucpávka čerpadla je speciálně konstruovaný, nevyvážený O-kroužek. Potrubí je připojeno vnitřními Whitworthovými trubkovými závity, Rp (ISO 7/1).

Čerpadlo je instalováno s 1-fázovým asynchronním motorem na nožičkách, chlazeným ventilátorem.

Další podrobnosti o výrobku

Čerpadlo a motor jsou integrovány do kompaktní a uživatelsky přívětivé konstrukce. Čerpadlo spočívá na nízké základové desce a je tak ideální pro instalaci v soustavách, v nichž se preferují kompaktní technologické jednotky.

Konstrukce a materiály podle nejnovějšího stavu techniky hřídelové ucpávky zajišťují vysokou odolnost vůči opotřebením, zlepšenou přilnavost a schopnosti provozu nasucho a dlouhou provozní životnost.

Provádění servisu čerpadla nevyžaduje zvláštní servisní nástroje. Náhradní díly jsou skladem pro rychlé dodání a jsou k dispozici jako sady, jednotlivé části nebo ve větším množství. Na www.youtube.com jsou k dispozici servisní videa.

Čerpadlo

Kombinace stavěcího kroužku a podložky Nord-lock® zajišťuje těsné a spolehlivé připevnění potrubí oběžného kola s drážkovým hřídelem čerpadla. Je možné odstranit a připojit hydraulické části ze strany čerpadla. Vstupní a výtlačné hrdlo jsou začleněny do pláště čerpadla. Vstupní část, komory a výtlačná část drží dohromady čtyři rozpěrné šrouby a přídržná příruba.

Čerpadlo je instalováno s jednotkou nevyváženého O-kroužku se systémem pevného přenosu krouticího momentu. Má pevný hnací element, který zajišťuje spolehlivé otáčení všech částí. O-kroužek je dynamická sekundární ucpávka.

Těsnicí plochy:

- Materiál rotačního těsnicího kruhu: Karbid křemíku (SiC)
- Materiál pevného sedla: Karbid křemíku (SiC)

Tento párováný materiál se používá tam, kde je vyžadována větší odolnost proti korozi. Vysoká tvrdost tohoto materiálového párování nabízí dobrou odolnost proti abrazivním částicím.

Materiál sekundární ucpávky: EPDM (ethylenpropylenová pryž)

EPDM má vynikající odolnost vůči horké vodě. EPDM není vhodná pro minerální oleje.



Hřídel čerpadla je připojen k hřídeli motoru levostraným závitem a těsným uložením. Hřídel nelze demontovat.

Motor

Počet	Popis
1	<p>Motor je zcela zavřený motor chlazený ventilátorem, se základními rozměry podle EN 50347. Elektrické tolerance odpovídají normě EN 60034.</p> <p>Účinnost motoru je podle IEC 60034-30 klasifikována jako IE2.</p> <p>Technické údaje</p> <p>Řídící jednotky: Frequency converter: NENÍ</p> <p>Kapalina: Čerpaná kapalina: Voda Rozsah teploty kapaliny: -20 .. 120 °C Vybraná teplota kapaliny: 20 °C Hustota: 998.2 kg/m³</p> <p>Technické parametry: Rychlost čerpadla, na které jsou založena data: 2900 ot/min Jmenovitý průtok: 10 m³/h Jmen. dopravní výška: 24.61 m Kód mechanické ucpávky: AQQE Schválení: CE,EAC,UKCA Atest pro pitnou vodu: WRAS,ACS,NSF61,UBA Toleranční pásmo křivky: ISO9906:2012 3B</p> <p>Materiály: Těleso čerpadla: Stainless steel EN 1.4301 AISI 304 Oběžné kolo: Nerezová ocel EN 1.4301 AISI 304</p> <p>Instalace: Rozsah okolní teploty: -20 .. 55 °C Maximální provozní tlak: 16 bar Maximální tlak při dané teplotě: 16 bar / 90 °C 10 bar / 120 °C</p> <p>Typ připojení: Rp Velikost připojení sacího hrdla: 1 1/2 inch Velikost výtlačného hrdla: 1 1/2 inch Poloha výstupu: 12</p> <p>Elektrické údaje: Standard motoru: IEC Velikost rámu: 90SE Třída účinnosti IE: IE2 Jmenovitý výkon - P2: 1.3 kW Frekvence el. sítě: 50 Hz Vhodné pro 50/60 Hz: N Jmenovité napětí: 1 x 220-230 V V Servisní faktor: 1.00 Jmenovitý proud: 8.2-7.95 A Rozběhový elektrický proud: 540-600 % Jmenovitá rychlost: 2880-2890 ot/min Krytí (IEC 34-5): IP55 Třída izolace (IEC 85): F Vestavěná ochrana motoru: Teplotní spínač (Bi-metal)</p>



Název společnosti:

Vypracováno:

Telefon:

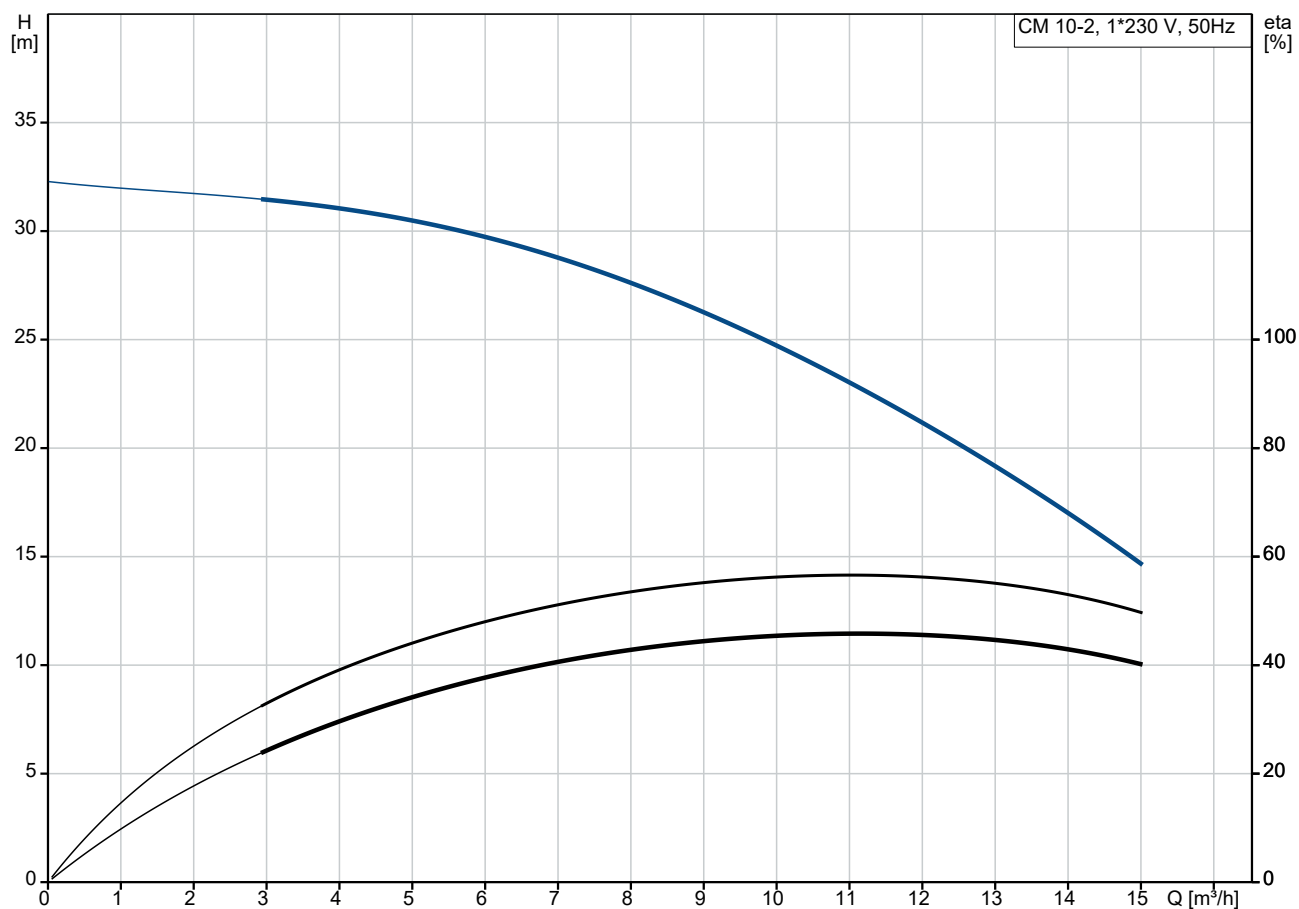
Datum:

05.04.2024

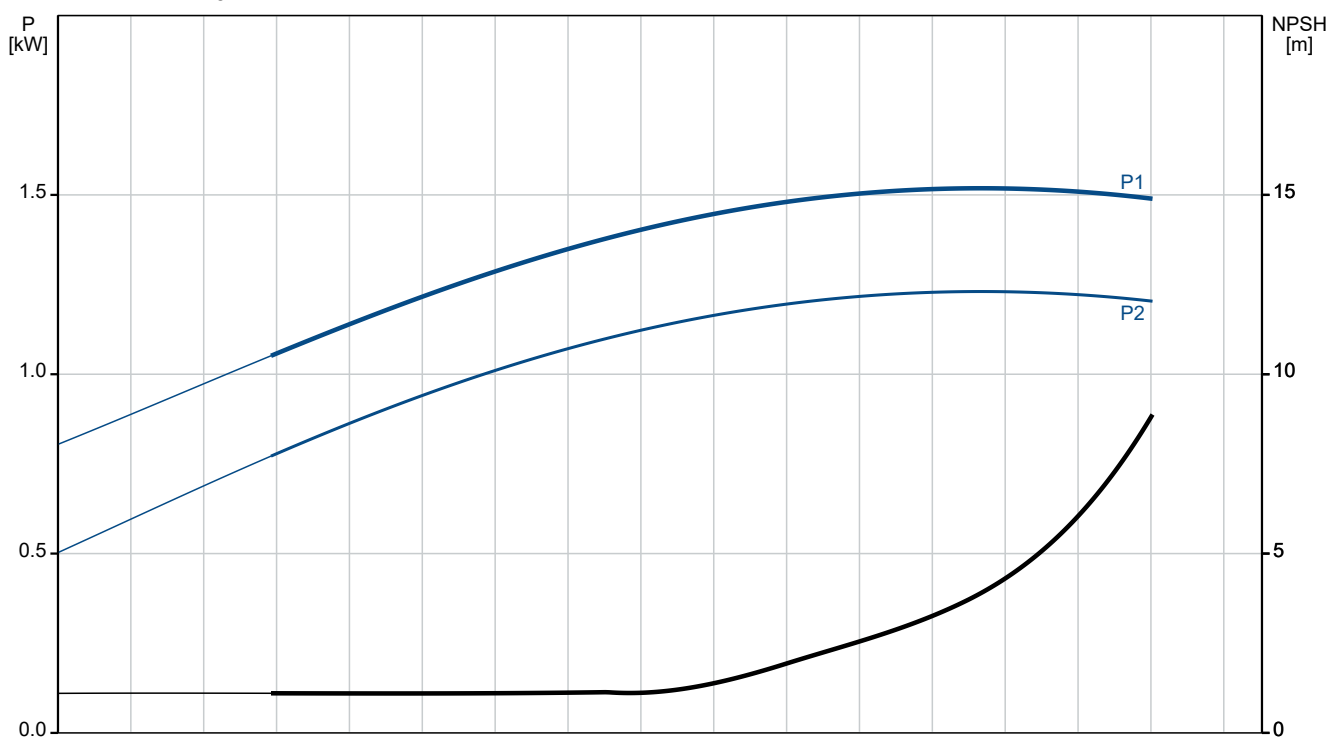
Počet | **Popis**

1	Kabel je součástí dodávky (ano/ne): N
	Jiné:
	Pozice svorkovnice: 12
	Index minimální účinnosti, MEI ≥: 0.52
	Čistá hmotnost: 26.9 kg
	Hrubá hmotnost: 29.4 kg
	Země původu: HU
	Číslo tarifu: 84137075

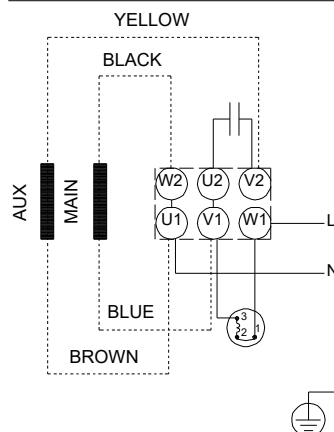
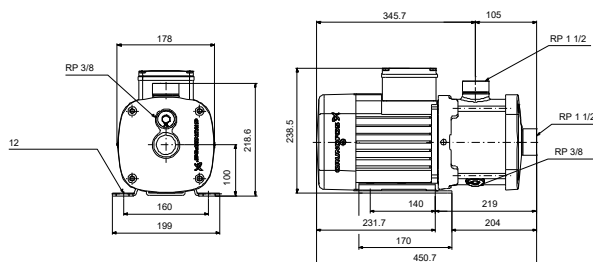
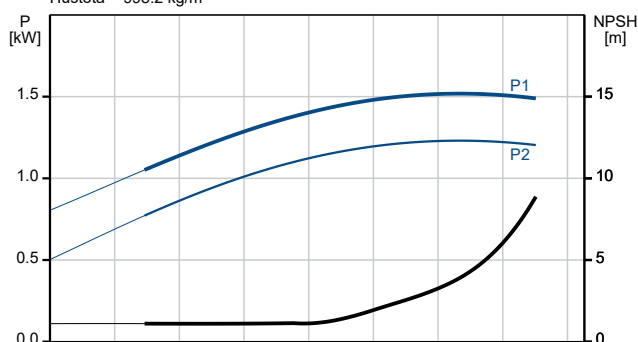
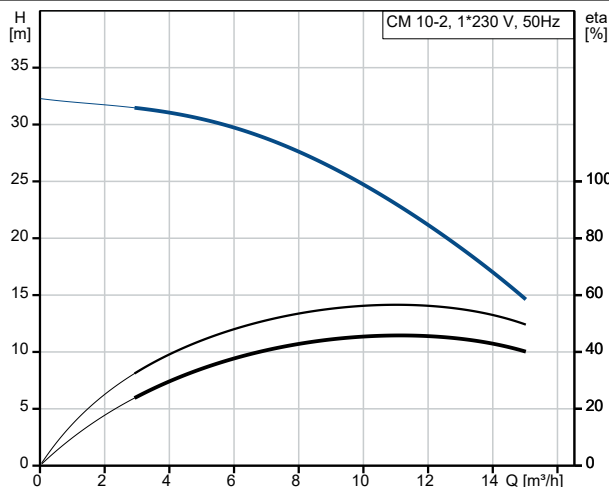
92889715 CM 10-2 A-R-I-E-AQQE C1-A-A-N 50 Hz



Čerpaná kapalina = Voda
 Teplota kapaliny během provozu = 20 °C
 Hustota = 998.2 kg/m³



Popis	Hodnota
Všeobecná informace:	
Název výrobku:	CM 10-2 A-R-I-E-AQQE C1-A-A-N
Objednáací číslo:	92889715
EAN kód::	5715121102759
Cena:	EUR 1215
Technické parametry:	
Rychlost čerpadla, na které jsou založena data:	2900 ot/min
Jmenovitý průtok:	10 m ³ /h
Jmen. dopravní výška:	24.61 m
Oběžná kola:	2
Kód mechanické ucpávky:	AQQE
Schválení:	CE,EAC,UKCA
Atest pro pitnou vodu:	WRAS,ACS,NSF61,UBA
Toleranční pásmo křivky:	ISO9906:2012 3B
Verze čerpadla:	A
Model:	A
Materiály:	
Těleso čerpadla:	Stainless steel
Těleso čerpadla:	EN 1.4301
Těleso čerpadla:	AISI 304
Oběžné kolo:	Nerezová ocel
Oběžné kolo:	EN 1.4301
Oběžné kolo:	AISI 304
Kód materiálového provedení:	I
Kód pryžové součásti:	E
Instalace:	
Rozsah okolní teploty:	-20 .. 55 °C
Maximální provozní tlak:	16 bar
Maximální tlak při dané teplotě:	16 bar / 90 °C
Maximální tlak při dané teplotě:	10 bar / 120 °C
Typ připojení:	Rp
Velikost připojení sacího hrdla:	1 1/2 inch
Velikost výlačného hrdla:	1 1/2 inch
Poloha výstupu:	12
Kód připojení:	R
Kapalina:	
Čerpaná kapalina:	Voda
Rozsah teploty kapaliny:	-20 .. 120 °C
Vybraná teplota kapaliny:	20 °C
Hustota:	998.2 kg/m ³
Elektrické údaje:	
Standard motoru:	IEC
Velikost rámu:	90SE
Třída účinnosti IE:	IE2
Jmenovitý výkon - P2:	1.3 kW
Frekvence el. sítě:	50 Hz
Vhodné pro 50/60 Hz:	N
Jmenovité napětí:	1 x 220-230 V V
Servisní faktor:	1.00
Jmenovitý proud:	8.2-7.95 A
Rozběhový elektrický proud:	540-600 %
Jmenovitá rychlost:	2880-2890 ot/min
Krytí (IEC 34-5):	IP55
Třída izolace (IEC 85):	F
Vestavěná ochrana motoru:	Teplotní spínač (Bi-metal)
Kabel je součástí dodávky (ano/ne):	N





Název společnosti:

Vypracováno:

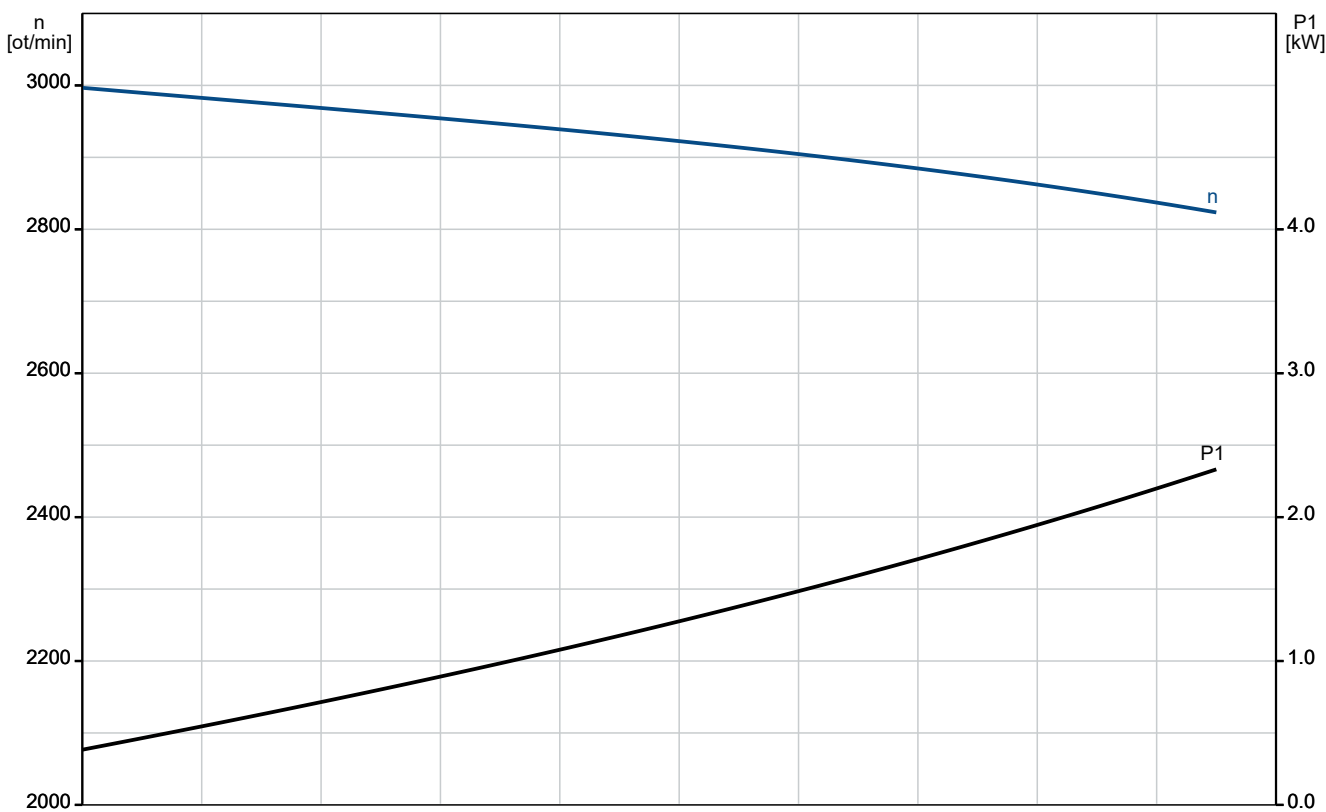
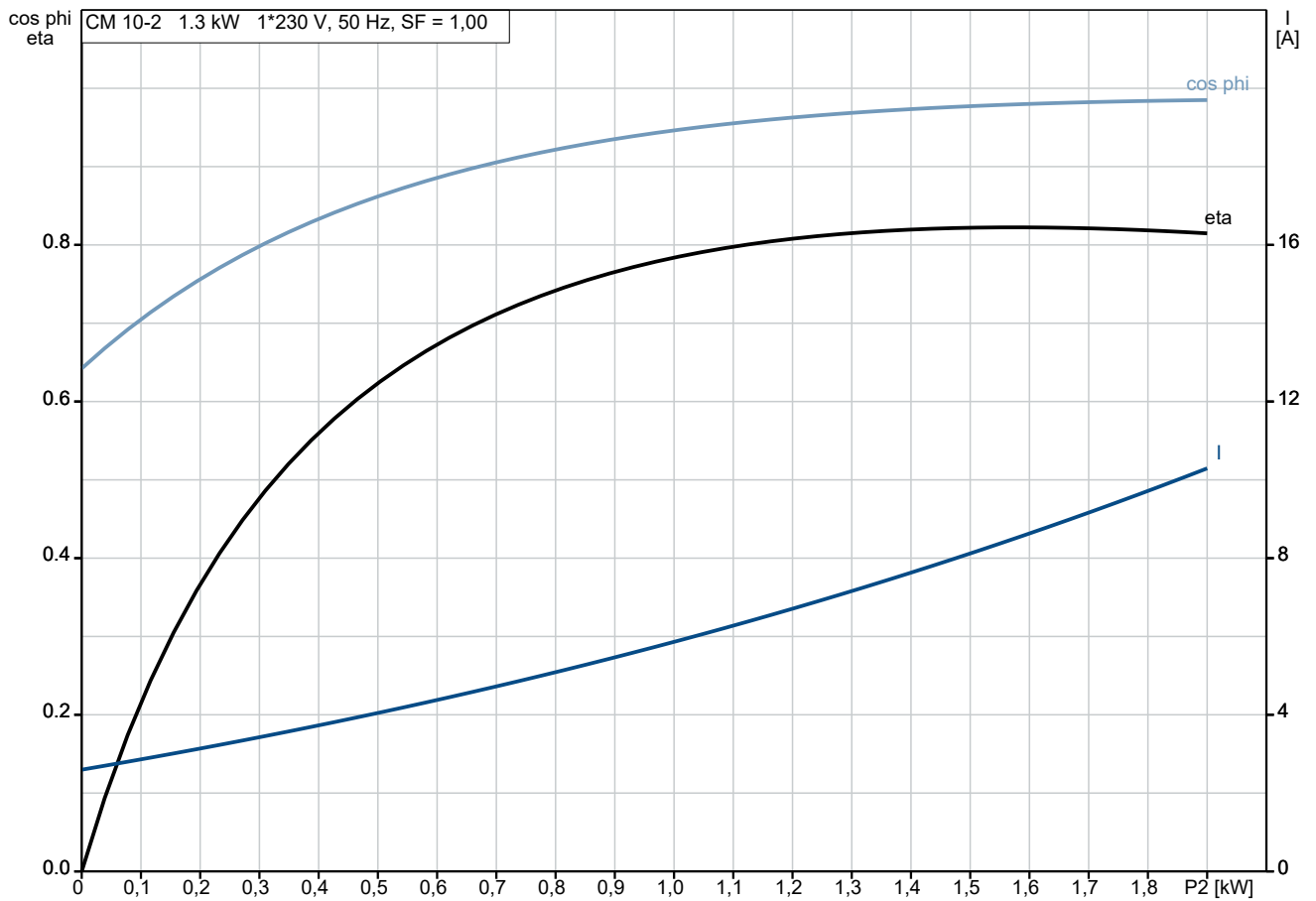
Telefon:

Datum:

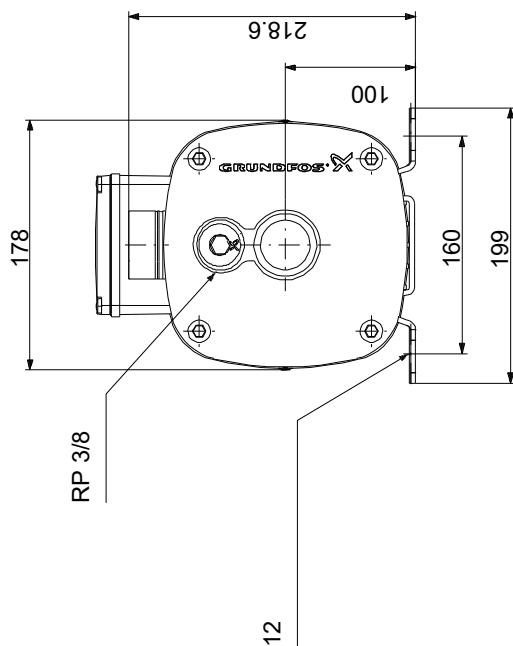
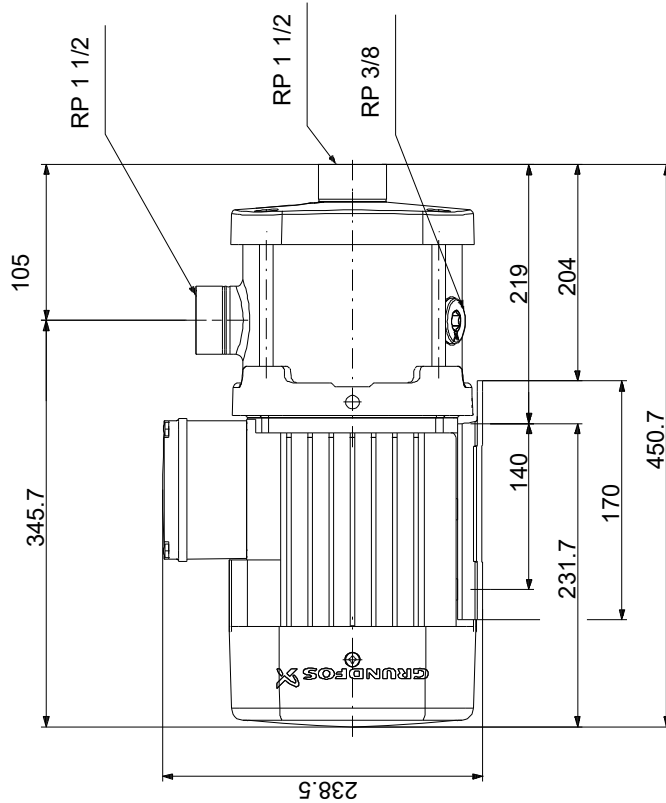
05.04.2024

Popis	Hodnota
Rídící jednotky:	
Frekvenční měnič:	NENÍ
Jiné:	
Pozice svorkovnice:	12
Index minimální účinnosti, MEI \geq :	0.52
Čistá hmotnost:	26.9 kg
Hrubá hmotnost:	29.4 kg
Země původu:	HU
Číslo tarifu:	84137075

92889715 CM 10-2 A-R-I-E-AQQE C1-A-A-N 50 Hz



92889715 CM 10-2 A-R-I-E-AQQE C1-A-A-N 50 Hz



Poznámka! Všechny jednotky musí být v[mm] jestliže není uvedeno jinak.
Poznámka: tento zjednodušený rozměrový náčrtek nezobrazuje všechny detaily.

