

# ECORRA

## Ponorná inteligentní čerpadla.

Inteligentní ponorná čerpadla-vodárny s integrovanou řídicí jednotkou s automatickým nastavením režimu chodu, hlídáním chodu nasucho, automatickým restartem po obnovení zdroje vody s časovým intervalem 3 x 30 s, 1 hod, 5 hod a každých 24 hodin.

Čerpadla se spouští a vypínají automaticky, zapínací tlak je nastaven na 2,5 bar a jsou určena pro nejvyšší odběrné místo do 17 m (měřeno od čerpadla po nejvyšší odběrné místo). Čerpadla mají průměr 170 mm.

### Konstrukční charakteristiky

- Tělo čerpadla: Technopolymer & AISI304 SS
- Sací filtr: AISI304 SS
- Oběžné kolo: Noryl
- Hřídel motoru: AISI304 SS
- Mechanická ucpávka: Keramika/Grafit
- Zabudovaná inteligentní řídicí jednotka

### Motor

- měděné vinutí motoru
- stupeň krytí IPX 8, třída izolace F
- flexikabel 15 m H07RNF

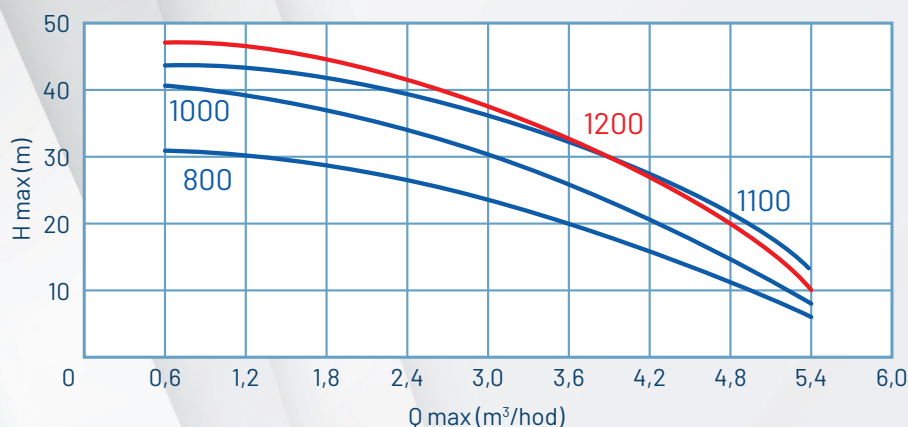
### Použití

- čistá voda bez pevných příměsí a abrazivního materiálu
- max. teplota kapaliny 35 °C

### Aplikace

- čerpání vody ze studní, vrtů, nádrží, zavlažování
- pro hladký chod zařízení je nutné použití tlakové nádoby s vakem (5-24 l)
- model ECORRA 1100-1 je vhodný do akumulčních s plovoucím sáním

### Výkonové křivky



ECORRA 1100-1

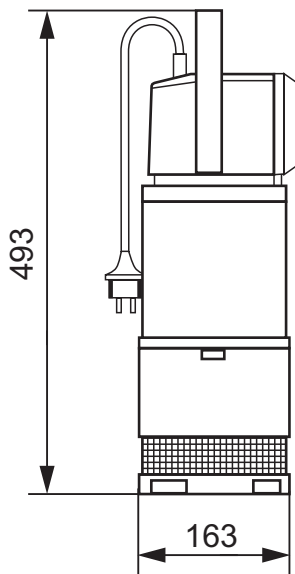


ECORRA 1100

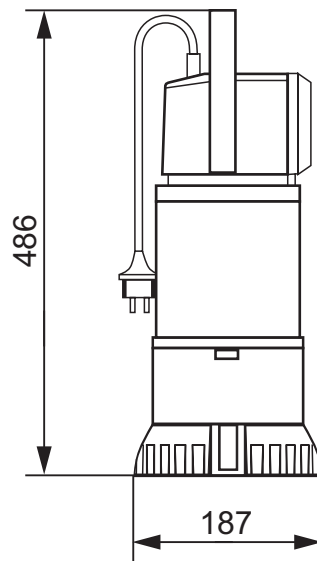


ECORRA 800, 1000, 1200

TYP	PŘÍKON	PRŮTOK	DOP. VÝŠKA	HMOTNOST
ECORRA 800	800 W	5 400 l/hod	32 m	9,1 kg
ECORRA 1000	1 000 W	5 400 l/hod	42 m	9,8 kg
ECORRA 1100	1 100 W	6 000 l/hod	45 m	12 kg
ECORRA 1200	1 200 W	5 400 l/hod	50 m	11,5 kg



ECORRA 1100



ECORRA 1100-1