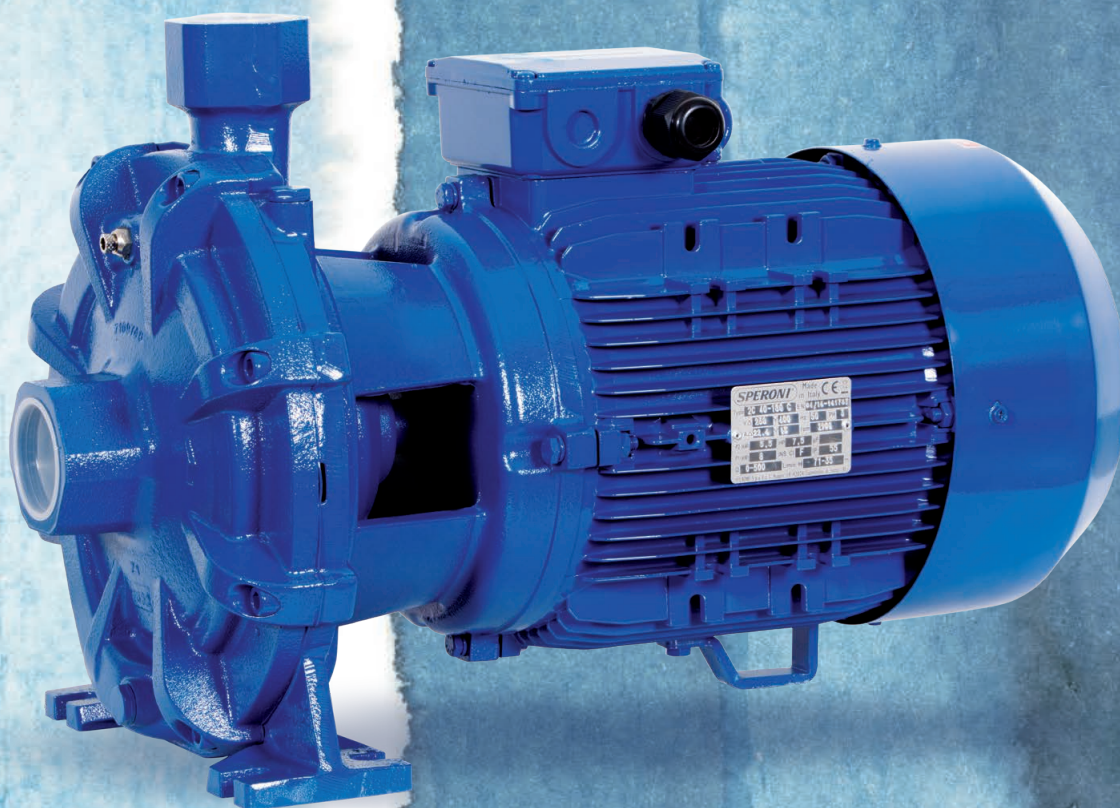




Odstředivá čerpadla s dvojitým oběžným kolem pro čerpání čisté vody. Hlavní výhodou čerpadla jsou dvě protilehlá oběžná kola, která umožní dosáhnout vyšší výtláčnou výšku než modely s jedním oběžným kolem. Čerpadlo je vhodné pro čerpání vody a její distribuci. PRO PRŮMYSLOVÉ APLIKACE A ZÁVLAHOVÉ SYSTÉMY.

Materiálové provedení:

Pozice	Název součásti	Materiál
1	Těleso čerpadla	Litina
2	Motor	Litina
3	Oběžné kolo	Mosaz
4	Hřídel/rotor	Nerez
5	Mechanická ucpávka	Keramika/grafit



SPERONI

Motor:

- Dvoupólový indukční motor
($n = 2850 \text{ min}^{-1}$)
- Třída izolace F
- Stupeň krytí IP55

Technická data:

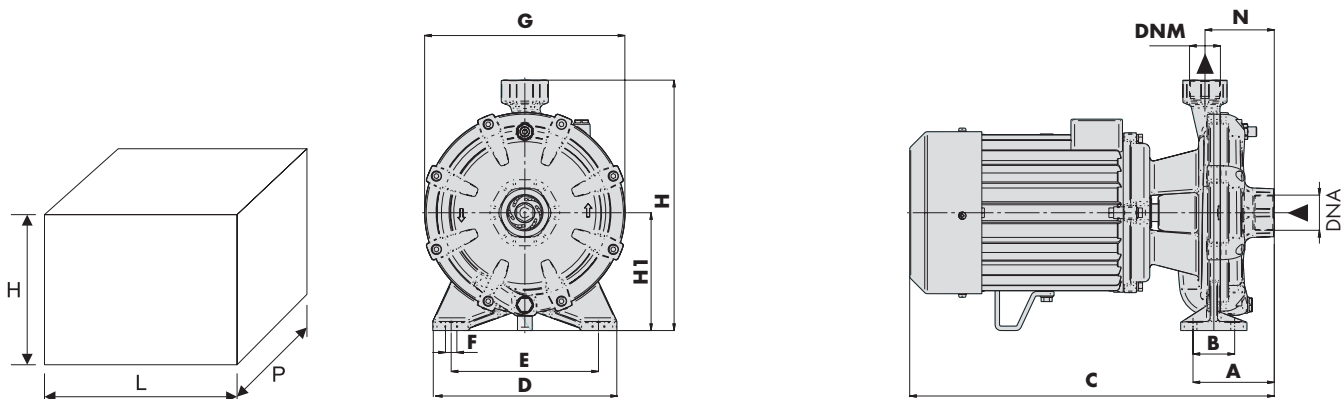
Model	Jmenovitý příkon P2 (kW)	Jmenovitý proud (A)	Q										
			m ³ /h l/min	1,2	2,4	3,6	4,8	6	7,2	8,4	9,6	10,8	12
				20	40	60	80	100	120	140	160	180	200
2C 25/180A	3	7	H (m)	70	68	65	63	60	57	54	49	44	39
2C 32/190A	4	9,3		88	86	84	80	77	74	68	64	60	56
2C 32/190B	3	7,5		74	72	69,5	65	63	60	56	54	49	43

Model	Jmenovitý příkon P2 (kW)	Jmenovitý proud 3x400 V	Q										
			m ³ /h l/min	0	1,5	3	6	9	12	15	18	24	30
				0	25	50	100	150	200	250	300	400	500
2C 32/210C	5,5	13	H (m)	90	89,5	89	87	82,5	76	64	49		
2C 32/210B	7,5	16		105,5	105,3	105	102,5	98	93	82	68		
2C 32/210A	9,2	18,5		117	116,8	116,5	114,5	110	103	94	82		
2C 32/215A	11	21		120	119,8	119,5	117,5	112	105	96	84		
2C 40/180C	5,5	13		71	70,9	70,7	70,5	69	67	63,5	60	50	35
2C 40/180B	7,5	16		87	86	85,5	85	83	81	77,5	75	65	51
2C 40/180A	9,2	18,5		93,5	93,4	93,3	93	92	90	87	82	71	58
2C 40/200A	11	21		96	95,9	95,8	95,5	94,5	92,5	89,5	85,5	76,5	65

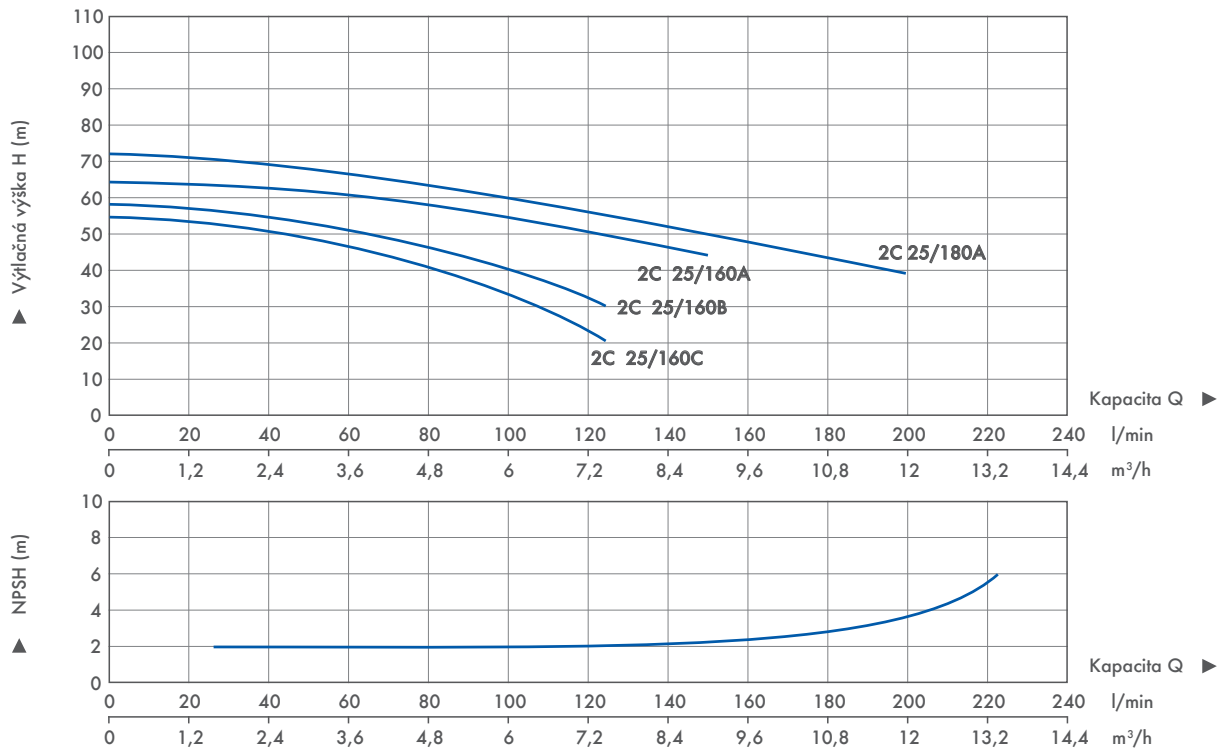
2C – 3fázové provedení 3x400 V

Rozměry a hmotnosti:

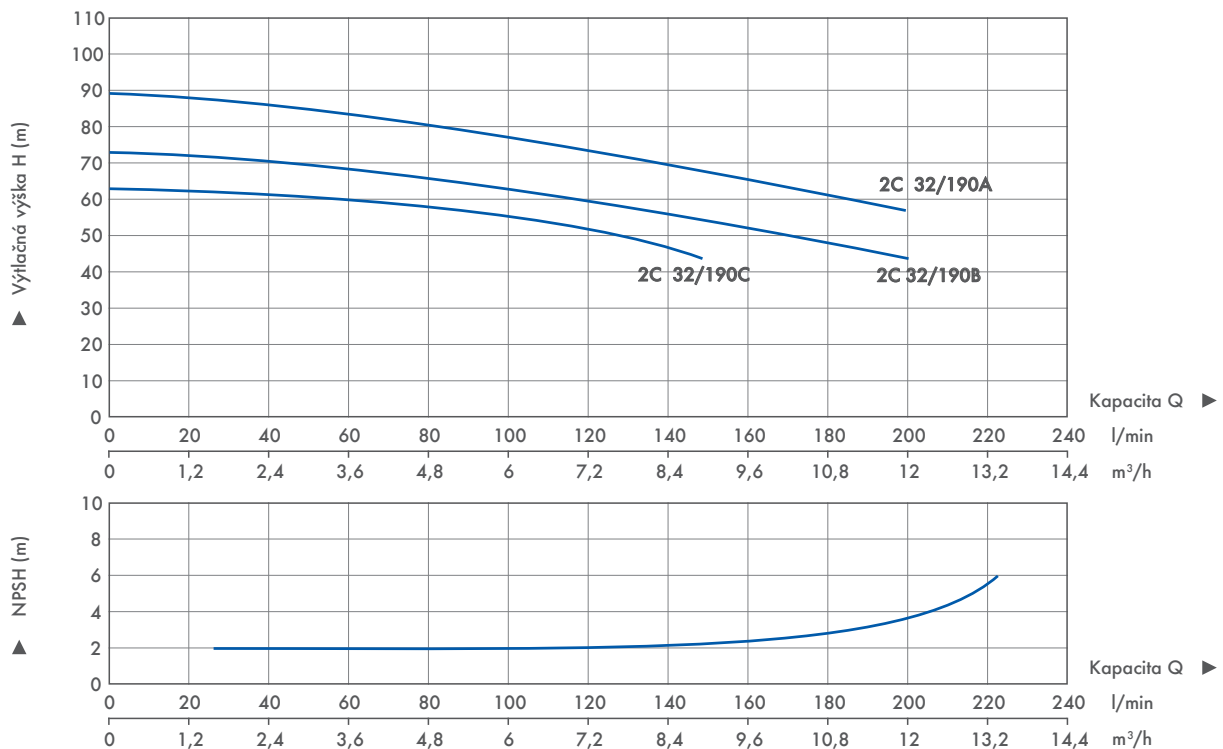
Model	Rozměry (mm)												Rozměry balení (mm)			Hmotnost (kg)
	A	B	C	D	E	F	G	H	H1	N	DNA	DNM	P	L	H	
2C 25/180A	108,5	46	440	230	190	12	246	290	132	92,5	1"¼	1"	300	530	460	41
2C 32/190B	120	60	485	250	200	15	272	340	160	94	1"½	1"¼	300	530	460	46
2C32/190A	120	60	495	250	200	15	272	340	160	94	1"½	1"¼	310	530	460	54
2C 32/210C	121	60	575	280	225	15	300	375	160	107	2"	1"¼	330	610	480	71
2C 32/210B	121	60	575	280	225	15	300	375	160	107	2"	1"¼	330	610	480	75
2C 32/210A	121	60	575	280	225	15	300	375	160	107	2"	1"¼	355	790	455	83
2C 32/215A	121	60	612	280	225	15	300	375	160	107	2"	1"¼	330	610	480	90
2C 40/180C	126	60	580	280	225	15	300	375	160	116	2"	1"½	330	610	480	73
2C 40/180B	126	60	580	280	225	15	300	375	160	116	2"	1"½	330	610	480	77
2C 40/180A	126	60	580	280	225	15	300	375	160	116	2"	1"½	330	610	480	85
2C 40/200A	126	60	612	280	225	15	300	375	160	116	2"	1"½	300	280	450	92



2C 25

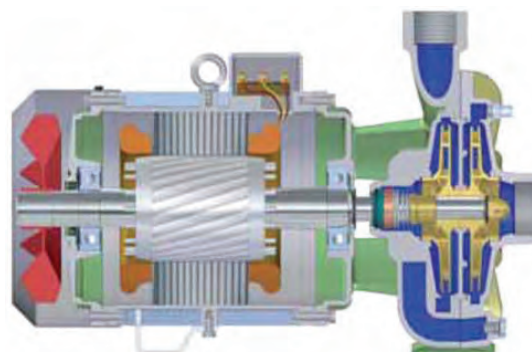


2C 32

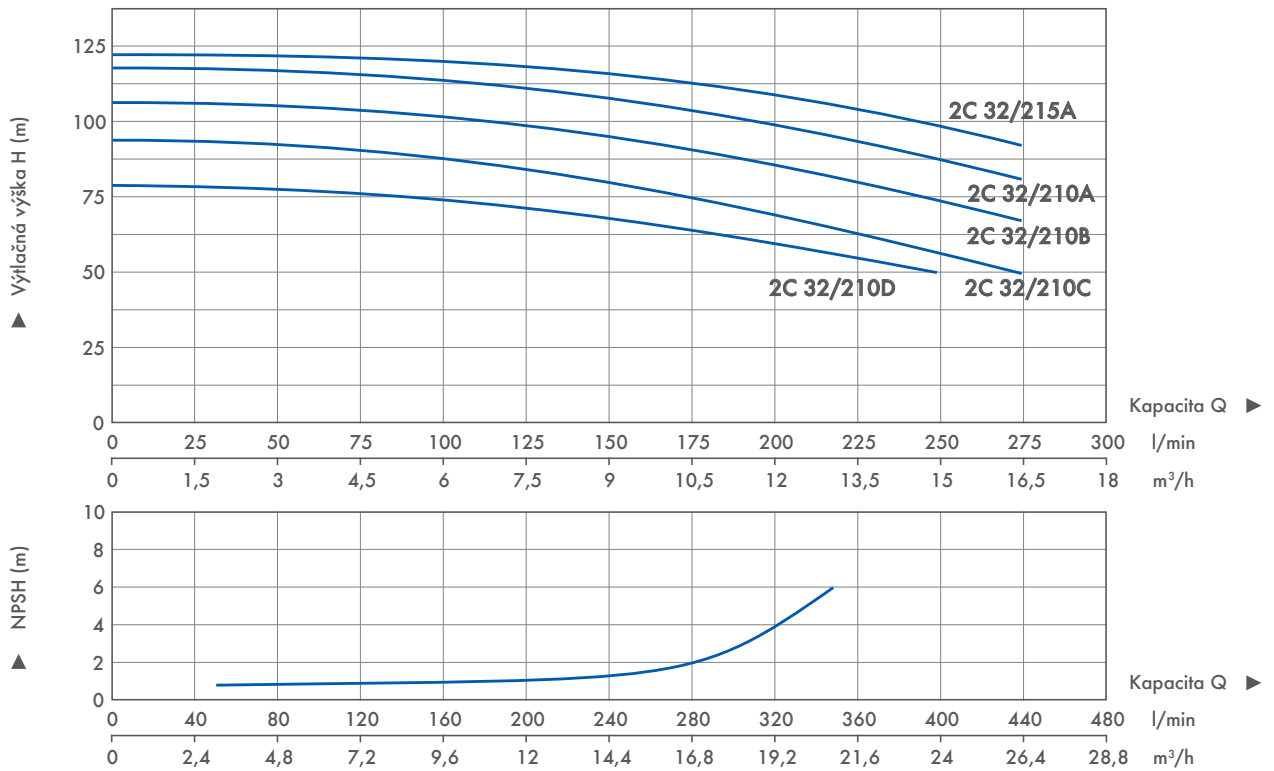


Provozní podmínky:

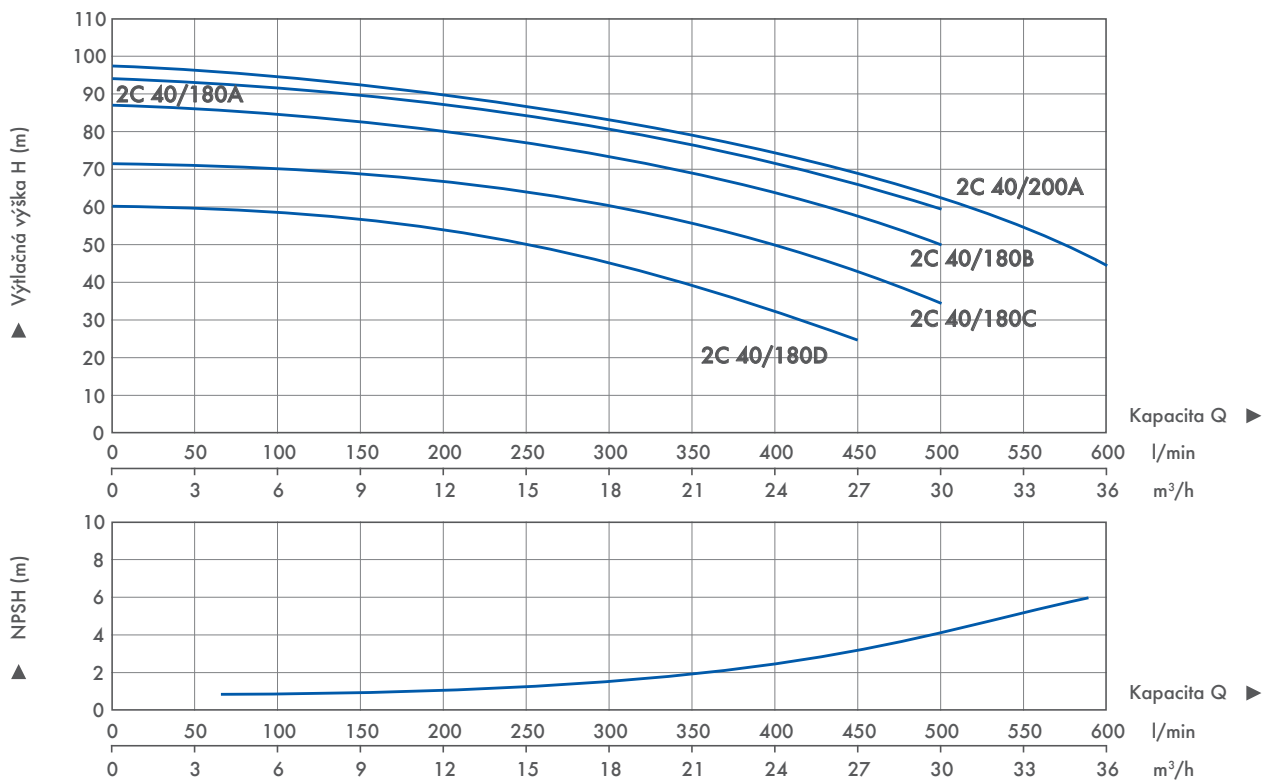
- Max. pracovní tlak 10 bar
- Max. pracovní tlak 16 bar (2C 32/210B-32/210A-3 2/215A -40/180B-40/180A -40/200A)
- Teplota kapaliny do 90 °C
- Okolní teplota do 40 °C
- Celková sací výška až do 7 m
- Nepřetržitý provoz



2C 32



2C 40



BRNO

U Svitavy 1, 618 00 Brno
tel.: +420 548 422 611
fax: +420 548 422 612
e-mail: obchod@pumpa.cz

PRAHA

U Pekáren 2, 102 00 Praha 10
tel.: +420 272 011 611
fax: +420 272 011 616
e-mail: praha@pumpa.cz



www.pumpa.cz