

Nabídka č.:

Zákazník:

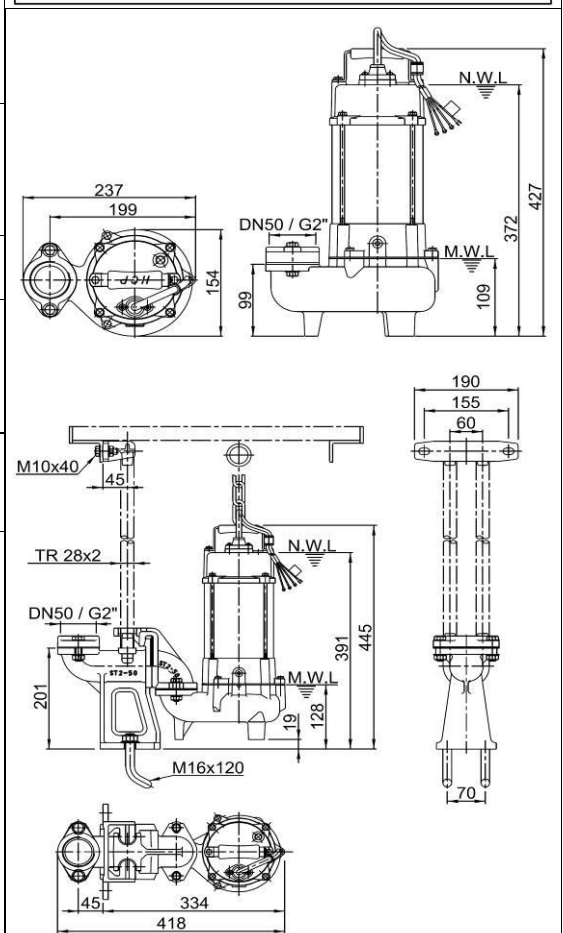
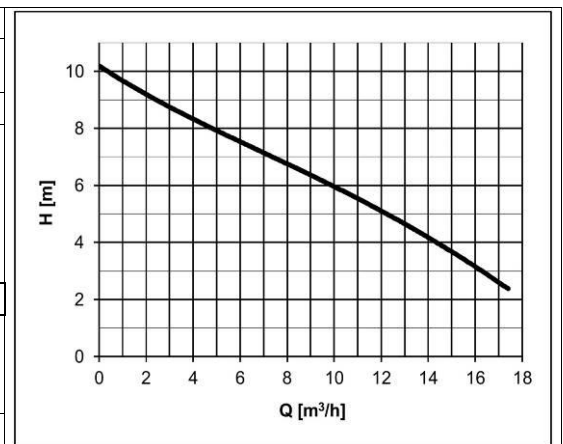
Poptávka:

**Technický list:**

Zpracoval:

Datum:

<b>Celonerezové ponorné kalové čerpadlo HCP</b>		
<b>Typ čerpadla:</b>	<b>SF-05AU</b>	<b>1F/230V</b>
Hmotnost:	15 kg	
Parametry:	Q = viz.graf m <sup>3</sup> /hod	H = viz.graf m
Oběžné kolo:	Otevřené vírové kolo s lopatkou typu Vortex.	
	Průchodnost: 35 mm	Otáčky: 2780 1/min
Elektromotor:	suchý	Výkon: 0,5 kW Příkon: 0,72 kW
Napětí:	1F/230 V	Jmenovitý proud: 3,3 A Kmitočet: 50 Hz
Spínání:	přímé	Kabel: H07RNF – 10m
Čerpadlo je vybaveno doplňkovou ochranou, která chrání el.motor před přetížením v důsledku proudových a napěťových změn a při zablokování ob. kola. Čerpadlo je nutno jistit a chránit v souladu s návodem k obsluze.		
<b>Čerpané medium: odpadní voda</b>		
Teplota:	do 40 °C	Obsah pevných částic: %
pH:	2-14	Velikost pevných částic: mm
Hustota:	do 1100 kg/m <sup>3</sup>	Kinematická viskozita: mm <sup>2</sup> /s
<b>Materiálové provedení: Nerez ocel</b>		
Spirála:	1.4408	Oběžné kolo: 1.4408
Hřídel:	1.4401	Sací víko:
Plášť motoru:	1.4401	Horní kryt: 1.4408
<b>Ucpávka: Dvojitá mechanická SiC/SiC mazaná olejovou náplní, chráněná ze strany média guferem.</b>		
Dokumentace:	Jazyk	ks
Návod k obsluze a montážní předpis	česky	1
Záruční list, prohlášení o shodě	česky	1
<b>Spouštěcí zařízení: ST2-50 ( bez vodících tyčí ) sestává z: těleso spouštěcího zařízení, posuvný hák, horní držák vodících tyčí, nerez spouštěcí řetěz délky 4m.</b>		
<b>Za příplatek je možné dodat:</b>		
<b>Spouštěcí zařízení (rozsah dodávky viz výše)</b>		
<b>Vodící tyče a prodloužený nerez řetěz (délka dle požadavku zákazníka)</b>		
<b>Externí plovákový spínač MS1/10m; pro každé čerpadlo jsou potřeba vždy min.2 ovládací plováky.</b>		



**POZOR!** Dlouhodobý provoz čerpadla při minimální hladině (MWL) může mít za následek přehřátí motoru čerpadla. Pro trvalý provoz musí být motor zaplaven (NWL).

**Záruka:** čerpadla 24 měsíců, na běžné opotřebení se záruka nevztahuje

**Poznámka:**

 Aktuální ceny viz. ceník HCP na [www.k-h.cz](http://www.k-h.cz).

 Katalogy, návody a výkresy čerpadel naleznete na [www.k-h.cz](http://www.k-h.cz).

Kontakty na prodejny a smluvní opravny jsou součástí ceníku HCP.

Nabídka č.:

Zákazník:

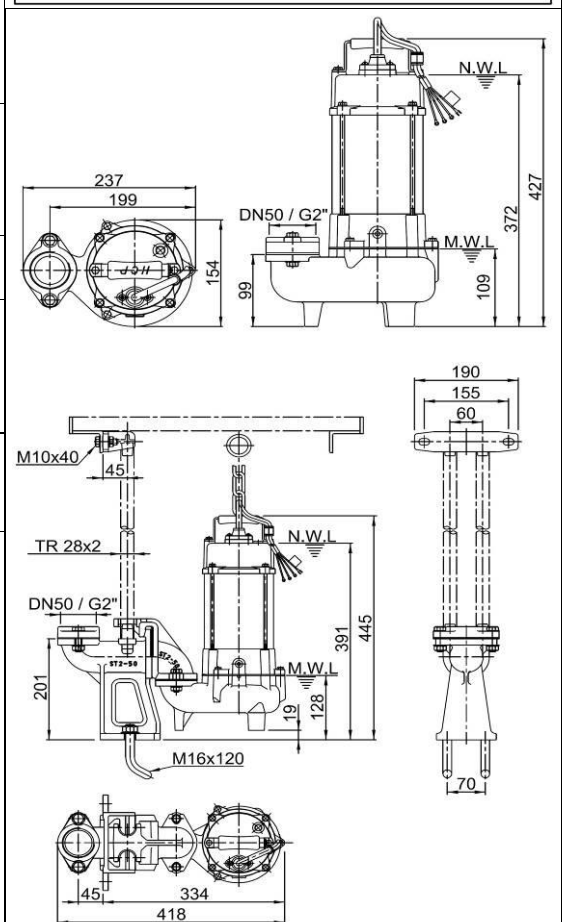
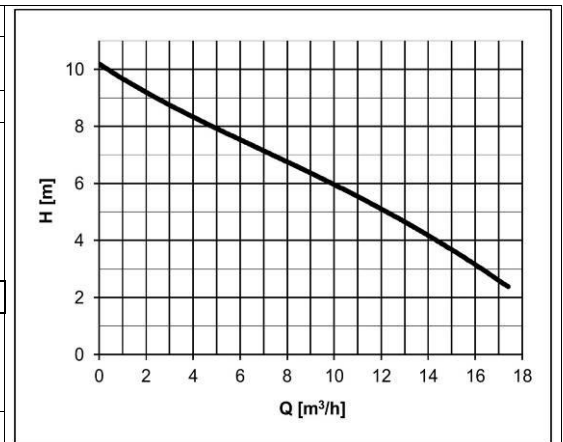
Poptávka:

**Technický list:**

Zpracoval:

Datum:

<b>Celonerezové ponorné kalové čerpadlo HCP s plovákovým spínačem</b>	
<b>Typ čerpadla:</b>	<b>SF-05AUF 1F/230V</b>
Hmotnost:	15 kg
Parametry:	Q = <b>viz.graf</b> m <sup>3</sup> /hod H = <b>viz.graf</b> m
Oběžné kolo:	<b>Otevřené vírové kolo s lopatkou typu Vortex.</b>
	Průchodnost: <b>35</b> mm Otáčky: <b>2780</b> 1/min
Elektromotor:	<b>suchý</b> Výkon: <b>0,5</b> kW Příkon: <b>0,72</b> kW
Napětí:	<b>1F/230</b> V Jmenovitý proud: <b>3,3</b> A Kmitočet: <b>50</b> Hz
Spínání:	<b>přímé</b> Kabel: <b>H07RNF – 10m</b>
Čerpadlo je vybaveno doplňkovou ochranou, která chrání el.motor před přetížením v důsledku proudových a napěťových změn a při zablokování ob. kola. Čerpadlo je nutno jistit a chránit v souladu s návodem k obsluze.	
<b>Čerpané medium: odpadní voda</b>	
Teplota:	<b>do 40</b> °C Obsah pevných částic: %
pH:	<b>2-14</b> Velikost pevných částic: mm
Hustota:	<b>do 1100</b> kg/m <sup>3</sup> Kinematická viskozita: mm <sup>2</sup> /s
<b>Materiálové provedení: Nerez ocel</b>	
Spirála:	<b>1.4408</b> Oběžné kolo: <b>1.4408</b>
Hřídel:	<b>1.4401</b> Sací víko:
Plášť motoru:	<b>1.4401</b> Horní kryt: <b>1.4408</b>
<b>Ucpávka: Dvojitá mechanická SiC/SiC mazaná olejovou náplní, chráněná ze strany média guferem.</b>	
Dokumentace:	Jazyk ks
Návod k obsluze a montážní předpis	česky 1
Záruční list, prohlášení o shodě	česky 1
<b>Spouštěcí zařízení: ST2-50 ( bez vodících tyčí ) sestává z: těleso spouštěcího zařízení, posuvný hák, horní držák vodících tyčí, nerez spouštěcí řetěz délky 4m.</b>	
<b>Za příplatek je možné dodat:</b>	
<b>Spouštěcí zařízení (rozsah dodávky viz výše)</b>	
<b>Vodící tyče a prodloužený nerez řetěz (délka dle požadavku zákazníka)</b>	



**POZOR!** Dlouhodobý provoz čerpadla při minimální hladině (MWL) může mít za následek přehřátí motoru čerpadla. Pro trvalý provoz musí být motor zaplaven (NWL).

**Záruka: čerpadla 24 měsíců, na běžné opotřebení se záruka nevztahuje**
**Poznámka:**

 Aktuální ceny viz. ceník HCP na [www.k-h.cz](http://www.k-h.cz).

 Katalogy, návody a výkresy čerpadel naleznete na [www.k-h.cz](http://www.k-h.cz).

Kontakty na prodejny a smluvní opravy jsou součástí ceníku HCP.

Nabídka č.:

Zákazník:

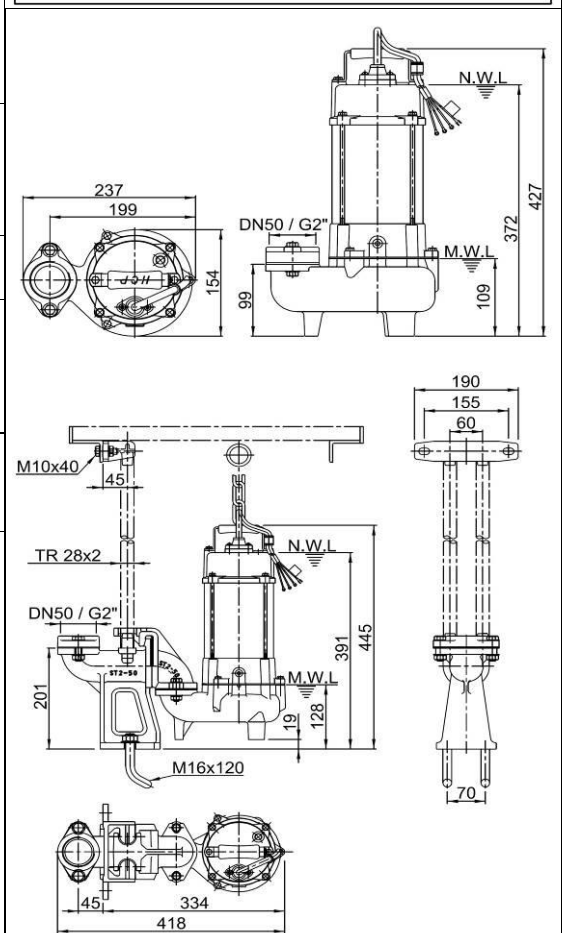
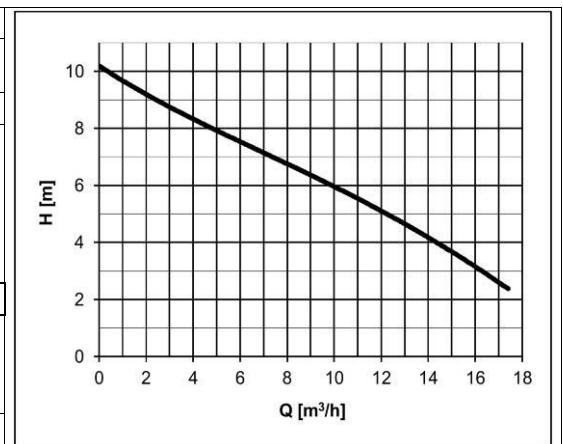
Poptávka:

**Technický list:**

Zpracoval:

Datum:

<b>Celonerezové ponorné kalové čerpadlo HCP</b>	
<b>Typ čerpadla:</b>	<b>SF-05AU 3F/400V</b>
Hmotnost:	14 kg
Parametry:	Q = viz.graf m <sup>3</sup> /hod H = viz.graf m
Oběžné kolo:	Otevřené vírové kolo s lopatkou typu Vortex.
	Průchodnost: 35 mm Otáčky: 2780 1/min
Elektromotor:	suchý Výkon: 0,5 kW Příkon: 0,7 kW
Napětí:	3F/400 V Jmenovitý proud: 1,3 A Kmitočet: 50 Hz
Spínání:	Y - přímé Kabel: H07RNF - 10m
Čerpadlo je vybaveno doplňkovou ochranou, která chrání el.motor před přetížením v důsledku proudových a napěťových změn a při zablokování ob. kola. Čerpadlo je nutno jistit a chránit v souladu s návodem k obsluze.	
<b>Čerpané medium: odpadní voda</b>	
Teplota:	do 40 °C Obsah pevných částic: %
pH:	2-14 Velikost pevných částic: mm
Hustota:	do 1100 kg/m <sup>3</sup> Kinematická viskozita: mm <sup>2</sup> /s
<b>Materiálové provedení: Nerez ocel</b>	
Spirála:	1.4408 Oběžné kolo: 1.4408
Hřídel:	1.4401 Sací víko:
Plášť motoru:	1.4401 Horní kryt: 1.4408
<b>Ucpávka: Dvojitá mechanická SiC/SiC mazaná olejovou náplní, chráněná ze strany média guferem.</b>	
Dokumentace:	Jazyk ks
Návod k obsluze a montážní předpis	česky 1
Záruční list, prohlášení o shodě	česky 1
<b>Spouštěcí zařízení:</b> ST2-50 ( bez vodících tyčí ) sestává z: těleso spouštěcího zařízení, posuvný hák, horní držák vodících tyčí, nerez spouštěcí řetěz délky 4m.	
<b>Za příplatek je možné dodat:</b>	
<b>Spouštěcí zařízení (rozsah dodávky viz výše)</b>	
<b>Vodící tyče a prodloužený nerez řetěz (délka dle požadavku zákazníka)</b>	
<b>Externí plovákový spínač MS1/10m; pro každé čerpadlo jsou potřeba vždy min.2 ovládací plováky.</b>	



**POZOR!** Dlouhodobý provoz čerpadla při minimální hladině (MWL) může mít za následek přehřátí motoru čerpadla. Pro trvalý provoz musí být motor zaplaven (NWL).

**Záruka:** čerpadla 24 měsíců, na běžné opotřebení se záruka nevztahuje

**Poznámka:**

 Aktuální ceny viz. ceník HCP na [www.k-h.cz](http://www.k-h.cz).

 Katalogy, návody a výkresy čerpadel naleznete na [www.k-h.cz](http://www.k-h.cz).

Kontakty na prodejny a smluvní opravny jsou součástí ceníku HCP.

Nabídka č.:

Zákazník:

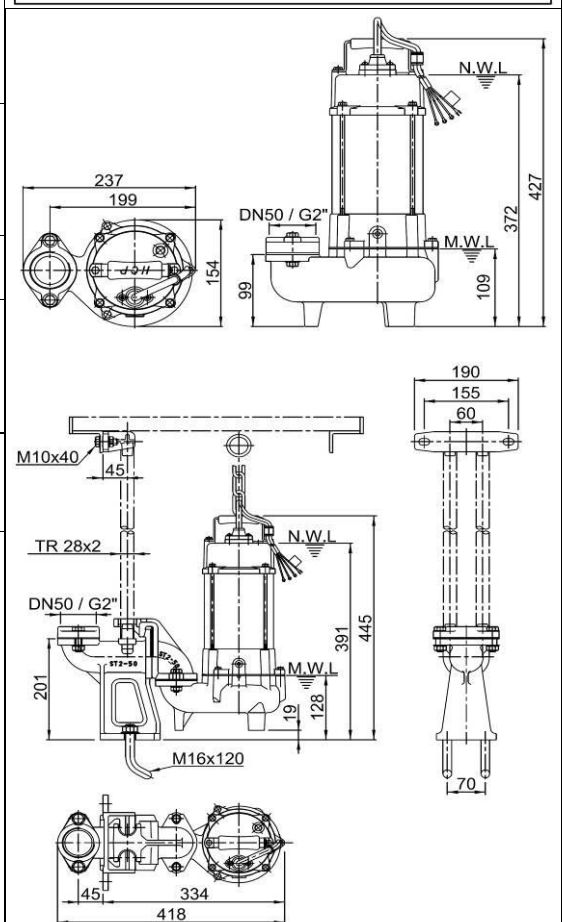
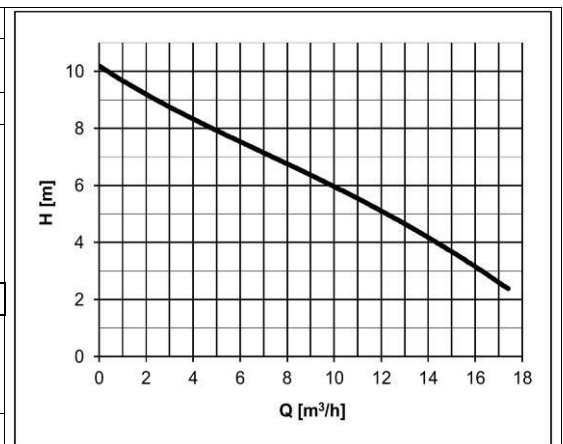
Poptávka:

**Technický list:**

Zpracoval:

Datum:

<b>Celonerezové ponorné kalové čerpadlo HCP s plovákovým spínačem</b>	
<b>Typ čerpadla:</b>	<b>SF-05AUF 3F/400V</b>
Hmotnost:	14 kg
Parametry:	Q = viz.graf m <sup>3</sup> /hod H = viz.graf m
Oběžné kolo:	Otevřené vírové kolo s lopatkou typu Vortex.
	Průchodnost: 35 mm Otáčky: 2780 1/min
Elektromotor:	suchý Výkon: 0,5 kW Příkon: 0,7 kW
Napětí:	3F/400 V Jmenovitý proud: 1,3 A Kmitočet: 50 Hz
Spínání:	Y - přímé Kabel: H07RNF - 10m
Čerpadlo je vybaveno doplňkovou ochranou, která chrání el.motor před přetížením v důsledku proudových a napěťových změn a při zablokování ob. kola. Čerpadlo je nutno jistit a chránit v souladu s návodem k obsluze.	
<b>Čerpané medium: odpadní voda</b>	
Teplota:	do 40 °C Obsah pevných částic: %
pH:	2-14 Velikost pevných částic: mm
Hustota:	do 1100 kg/m <sup>3</sup> Kinematická viskozita: mm <sup>2</sup> /s
<b>Materiálové provedení: Nerez ocel</b>	
Spirála:	1.4408 Oběžné kolo: 1.4408
Hřídel:	1.4401 Sací víko:
Plášť motoru:	1.4401 Horní kryt: 1.4408
<b>Ucpávka: Dvojitá mechanická SiC/SiC mazaná olejovou náplní, chráněná ze strany média guferem.</b>	
Dokumentace:	Jazyk ks
Návod k obsluze a montážní předpis	česky 1
Záruční list, prohlášení o shodě	česky 1
<b>Spouštěcí zařízení: ST2-50 ( bez vodících tyčí ) sestává z: těleso spouštěcího zařízení, posuvný hák, horní držák vodících tyčí, nerez spouštěcí řetěz délky 4m.</b>	
<b>Za příplatek je možné dodat:</b>	
<b>Spouštěcí zařízení (rozsah dodávky viz výše)</b>	
<b>Vodící tyče a prodloužený nerez řetěz (délka dle požadavku zákazníka)</b>	



**POZOR!** Dlouhodobý provoz čerpadla při minimální hladině (MWL) může mít za následek přehřátí motoru čerpadla. Pro trvalý provoz musí být motor zaplaven (NWL).

**Záruka: čerpadla 24 měsíců, na běžné opotřebení se záruka nevztahuje**
**Poznámka:**

 Aktuální ceny viz. ceník HCP na [www.k-h.cz](http://www.k-h.cz).

 Katalogy, návody a výkresy čerpadel naleznete na [www.k-h.cz](http://www.k-h.cz).

Kontakty na prodejny a smluvní opravny jsou součástí ceníku HCP.