

# LEO

## LKS-300P

Ponorné čerpadlo do sudu

„překlad původního návodu“

---



**pumpa**®

# Obsah

<b>1</b>	<b>SYMBOLY</b> .....	<b>3</b>
<b>2</b>	<b>ÚVOD</b> .....	<b>4</b>
<b>3</b>	<b>DŮLEŽITÁ UPOZORNĚNÍ</b> .....	<b>4</b>
3.1	BEZPEČNOSTNÍ POKYNY .....	5
3.2	VIZUÁLNÍ KONTROLA.....	5
<b>4</b>	<b>POUŽITÍ</b> .....	<b>5</b>
<b>5</b>	<b>SPÍNAČ OCHRANY PROTI TEPELNÉMU PŘETÍŽENÍ</b> .....	<b>5</b>
<b>6</b>	<b>PROVOZ</b> .....	<b>5</b>
6.1	POČÁTEČNÍ PROVOZ .....	5
6.2	PROVOZ PLOVÁKOVÉHO SPÍNAČE – AUTOMATICKÝ REŽIM .....	6
6.3	MANUÁLNÍ REŽIM .....	6
<b>7</b>	<b>VYPÍNACÍ VÝŠKA</b> .....	<b>6</b>
<b>8</b>	<b>ZAPÍNACÍ VÝŠKA</b> .....	<b>6</b>
<b>9</b>	<b>DOPRAVA A SKLADOVÁNÍ</b> .....	<b>6</b>
9.1	SKLADOVÁNÍ .....	6
<b>10</b>	<b>ÚDRŽBA A ČIŠTĚNÍ</b> .....	<b>7</b>
<b>11</b>	<b>LIKVIDACE ZAŘÍZENÍ</b> .....	<b>7</b>
<b>12</b>	<b>TECHNICKÉ PARAMETRY</b> .....	<b>7</b>
<b>13</b>	<b>ŘEŠENÍ POTÍŽÍ</b> .....	<b>8</b>
<b>14</b>	<b>PŘÍLOHY</b> .....	<b>9</b>
<b>15</b>	<b>PROHLÁŠENÍ O SHODĚ</b> .....	<b>10</b>
	<b>ZÁZNAM O SERVISU A PROVEDENÝCH OPRAVÁCH:</b> .....	<b>11</b>
	<b>SEZNAM SERVISNÍCH STŘEDISEK</b> .....	<b>11</b>

# 1 Symboly

V návodu k obsluze jsou uvedeny následující symboly, jejichž účelem je usnadnit pochopení uvedeného požadavku.



Dodržujte pokyny a výstrahy, v opačném případě hrozí riziko poškození zařízení a ohrožení bezpečnosti osob.



V případě nedodržení pokynů či výstrah spojených s elektrickým zařízením hrozí riziko poškození zařízení nebo ohrožení bezpečnosti osob.



Poznámky a výstrahy pro správnou obsluhu zařízení a jeho částí.



Úkony, které může provádět provozovatel zařízení. Provozovatel zařízení je povinen se seznámit s pokyny uvedenými v návodu k obsluze. Poté je zodpovědný za provádění běžné údržby na zařízení. Pracovníci provozovatele jsou oprávněni provádět běžné úkony údržby.



Úkony, které musí provádět kvalifikovaný elektrotechnik. Specializovaný technik, oprávněný provádět opravy elektrických zařízení, včetně údržby. Tito elektrotechnici musí mít oprávnění pracovat s vysokonapěťovými zařízeními.



Úkony, které musí provádět kvalifikovaný elektrotechnik. Specializovaný technik, který disponuje schopnostmi a kvalifikací pro instalaci zařízení za běžných provozních podmínek a pro opravu elektrických i mechanických prvků zařízení při údržbě. Elektrotechnik musí být schopen provést jednoduché elektrické a mechanické úkony spojené s údržbou zařízení.



Upozorňuje na povinnost používat osobní ochranné pracovní prostředky.



Úkony, které se smí provádět pouze na zařízení, které je vypnuté a odpojené od napájení.



Úkony, které se provádějí na zapnutém zařízení.

**Děkujeme Vám, že jste si zakoupili tento výrobek a žádáme Vás před uvedením do provozu o přečtení tohoto Návodu pro montáž a obsluhu.**

## 2 Úvod



Pečlivě si prosím přečtěte tento návod k obsluze před používáním čerpadla.

Je důležité se seznámit se všemi příslušnými bezpečnostními předpisy před samotným provozováním čerpadla.

V opačném případě by mohlo dojít k poranění osob a poškození stroje, a také to bude mít za následek zneplatnění záruční doby.



Tento spotřebič mohou používat děti ve věku 8 let a starší osoby se sníženými fyzickými, smyslovými nebo mentálními schopnostmi nebo nedostatkem zkušeností a znalostí, pokud jsou pod dozorem nebo byly poučeny o používání spotřebiče bezpečným způsobem a rozumí případným nebezpečím. Děti si se spotřebičem nesmějí hrát. Čištění a údržbu prováděnou uživatelem nesmějí provádět děti bez dozoru.

### Varování!

Pokud je napájecí kabel poškozený, musí být vyměněn výrobcem, autorizovaným prodejcem nebo kvalifikovanou osobou.



Nikdy nepoužívejte napájecí kabel ke zdvihání, zavěšení či manipulaci s čerpadlem.

## 3 Důležitá upozornění



- 1) Nikdy nespouštějte čerpadlo bez zatížení.
- 2) Pokud je čerpadlo poškozené, nebo byly úmyslně změněny jeho parametry, výrobce neručí za správnou funkčnost výrobku.
- 3) Na kontaktním povrchu tělesa čerpadla a krytu hlavy je odvodušňovací ventil. Vcelku normální jev elektrického čerpadla je, kdy během běžného provozu vytéká z otvoru nepatrné množství vody.
- 4) Čerpadlo není určeno pro nepřetržité používání. Životnost čerpadla se razantně zkrátí, pokud se čerpadlo bude používat déle než dvě hodiny v nepřetržitém provozu.
- 5) Teplota vody nesmí překročit 35° C.
- 6) Nevystavujte čerpadlo mrazu.

**Varování!** Všechny úkony prováděné na čerpadle musí být prováděny dle bezpečnostních předpisů.



Neprovádějte žádné úkony na čerpadle, dokud není plně odpojeno od zdroje napájení. Čerpadlo musí být řádně uzemněno. U elektrického napájení čerpadla je povinné mít proudový chránič (RCD) se jmenovitým zbytkovým provozním proudem nepřesahujícím 30 mA.

## 3.1 Bezpečnostní pokyny

Síťový kabel nesmí být používán pro upevnění nebo přepravu čerpadla. Ponoření případně vytažení čerpadla by mělo probíhat za pomoci teleskopické trubice. Alternativně, může být kabel připevněn na již zmíněnou trubici – pro ponoření, zvedání, či zajištění čerpadla. Nevytahujte napájecí kabel ze zásuvky, za účelem vypnutí čerpadla – používejte vypínač!

## 3.2 Vizuální kontrola

- Pravidelně kontrolujte připojení čerpadla.
- Pokud je připojení čerpadla poškozeno, kontaktujte servisní středisko, případně kvalifikovanou osobu.
- Před použitím čerpadlo vždy vystavte (zejména napájecí kabel, plovákový spínač a připojení napájení) vizuální prohlídce.
- Nepoužívejte poškozené čerpadlo, v případě poškození kontaktuje servisní středisko.

## 4 Použití



Řada dešťových čerpadel je navržena pro čerpání čisté a mírně znečištěné vody s max. velikostí částic 1mm. Lze je použít pro odvod dešťové vody z nádrží, či zalévání zahrad. Čerpadlo musí být ponořeno ve vodě a to do max. hloubky 7m.



Nikdy nepoužívejte elektrické čerpadlo v plaveckých bazénech, rybnících nebo nádržích s možným výskytem osob nebo tam, kde hrozí výskyt hydrokarbonů (benzín, motorová nafta, benzínový olej, rozpouštědla apod.). Jinak hrozí riziko nebezpečí úrazu. PH vody musí být mezi 6,5 – 8,5.

## 5 Spínač ochrany proti tepelnému přetížení

Při přetížení vestavěná tepelná ochrana pro motor vypne čerpadlo. Po ochlazení se čerpadlo znovu spustí automaticky.

## 6 Provoz

### 6.1 Počáteční provoz

1. Vytáhněte teleskopickou trubici z boku čerpadla a uzamkněte (4).
2. Utáhněte závitové těsnění na konektoru čerpadla.
3. Zajistěte, aby podložka ležela v protilehlém závitě (2) teleskopické trubice.
4. Připevněte síťový kabel (7) na teleskopickou trubici, pomocí připevňovací spony (6).
5. Připojte kabel plovákového spínače pomocí upevňovací svorky (8) na čerpadle.
6. Uzavírací ventil (5) během provozu čerpadla přebírá funkci kohoutu. Před spuštěním čerpadla se ujistěte, že je uzavírací ventil (5) částečně nebo zcela otevřen.
7. Ponořte čerpadlo do vody.
8. Připojte čerpadlo k napájení.

## 7 Provoz plovákového spínače

### 7.1 Automatický režim

- Připevněte kabel plovákového spínače připevňovací svorkou.
- Upravte délku kabelu plovákového spínače (na nejméně 100 mm, jak je znázorněno na obrázku) a pozici svorky (8) aby se mohla pohybovat nahoru a dolů. Díky tomuto, může ovládat úroveň pro vypnutí a zapnutí čerpadla.

### 7.2 Manuální režim

- Připojte kabel plovákového spínače připevňovací svorkou (minimální hloubka vody může být 1 mm).

## 8 Vypínací výška

- Pokud hladina vody klesne pod výřez (přibližně 28,5 – 39,5 cm), plovákový spínač by měl mít kabel nastaven tak, aby vypnul čerpadlo (Ochrana proti běhu na sucho).

## 9 Zapínací výška

- Pokud hladina vody stoupne nad mezní hodnotu (přibližně 9–14 cm), plovákový spínač automaticky zapne čerpadlo.

POZOR! Úroveň výřezu závisí na úrovni délky kabelu plovákového spínače a na poloze připevňovací spony (2). Úroveň může být nastavena koncovým uživatelem podle potřeb.

## 10 Doprava a skladování



Zařízení je nutno přepravovat v zabalené krabici. Musí být pevně ukotveno, aby se nepřevrátila nebo neodvalovala. Vzhledem k hmotnosti čerpadla se nedoporučuje, aby s ní manipulovaly ženy.

### 10.1 Skladování

+5 až +40°C



Pokud bylo zařízení vybaleno, je nutné jej uložit horizontálně. Zajistěte, aby se zařízení nemohlo otáčet nebo spadnout.

## 11 Údržba a čištění



Demontáž čerpadla vyžaduje zásah způsobilé osoby. Všechny zákroky jako např. demontáž, údržba musí být prováděny až po úplném odpojení čerpadla od zdroje napájení! Pokud je provoz čerpadla přerušen a vyžaduje opravu, odešlete jej autorizovanému servisnímu středisku. Výrobce nezodpovídá za žádné nehody způsobené opravou bez oprávnění.

## 12 Likvidace zařízení

Při provozu nebo likvidaci zařízení nutno dodržovat příslušné národní předpisy o životním prostředí a o likvidaci odpadu a elektroodpadu. V případě, že zařízení bude muset být sešrotováno, je zapotřebí postupovat při jeho likvidaci podle diferencovaného sběru, což



znamená respektovat rozdílnost materiálů a jejich složení (kovy, umělé hmoty, gumy, atd..) Při diferencovaném sběru je třeba se obrátit na specializované firmy, které se zabývají sběrem těchto materiálů za současného respektování místních platných norem a předpisů.

**Změny vyhrazeny.**

## 13 Technické parametry

<b>Model</b>	<b>LKS-300P</b>
Napětí / frekvence	220-240V / 50 Hz
Výkon	300 W
Q max	2,2 m <sup>3</sup> /h
H max	11 m
Max. hloubka ponoru	7 m
Min. vyčerpatelná hloubka	1 mm
Napájecí kabel	10m H05 RN-F
Max. teplota vody	35°C
Izolační třída	IPX8
Ochranná třída	F

## 14 Řešení potíží

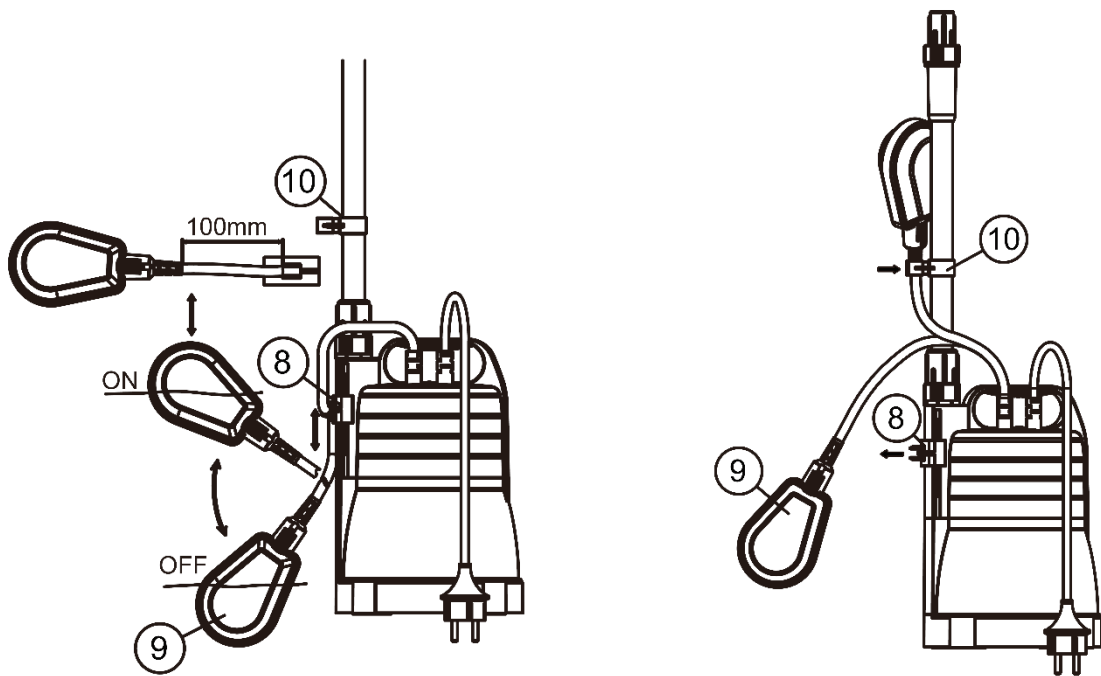
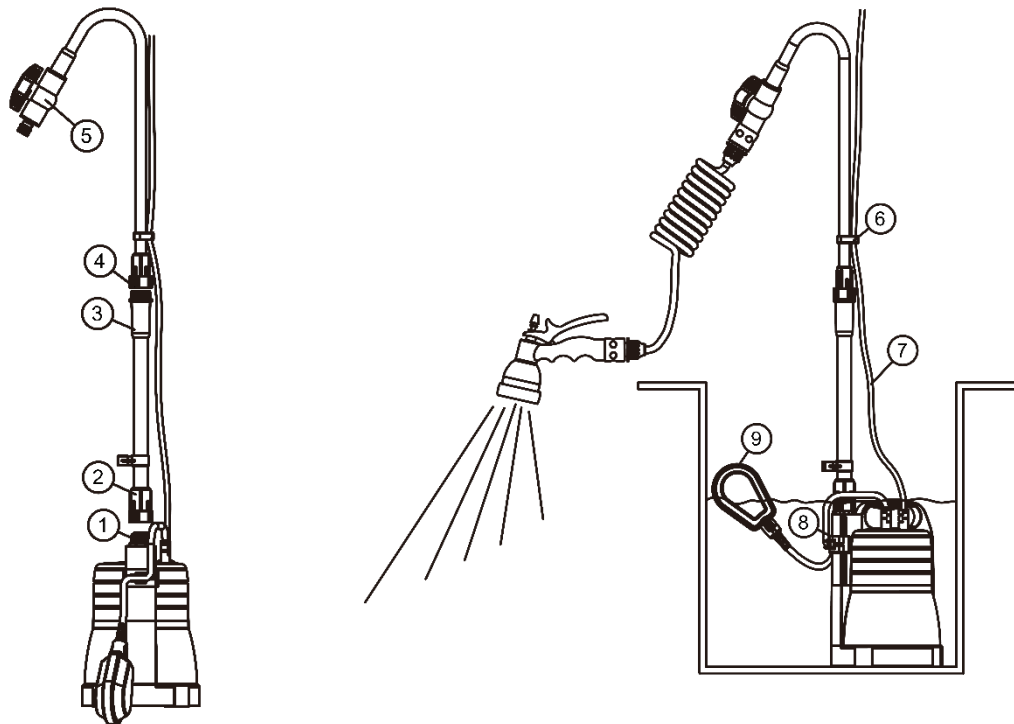


Problém	Možná příčina	Řešení
Čerpadlo je v provozu, ale nečerpá žádnou vodu.	Zablokovaný sací sítko.	Odpojte napájení a vyčistěte sítko.
	Uzavřené tlakové potrubí.	Otevřete tlakové potrubí (uzavírací ventil,..)
	Vodní hladina je pod minimem pro čerpání vody.	Ponořte čerpadlo hlouběji.
Čerpadlo se během provozu náhle zastavuje nebo nejde spustit	Plovákový spínač není připojen k obvodu	Upravte délku kabelu plovákového spínače.
	Délka kabelu plovákového spínače je příliš krátká.	Upravte délku kabelu plovákového spínače.
	Výpadek napájení.	Zkontrolujte zásuvky a napájení čerpadla.
	Tepelný spínač vypnul čerpadlo z důvodu přehřátí.	Odpojte napájení a vyčistěte sací sítko.
Čerpadlo je v provozu, ale náhle klesá dodávka vody.	Sací sítko je zablokované.	Odpojte napájení a vyčistěte sítko. Ujistěte se, že voda nepřesáhne teplotu 35 °C.

Pokud máte nějaké jiné problémy, kontaktujte prosím svého prodejce.



# 15 Přílohy



# 16 Prohlášení o shodě



## EC PROHLÁŠENÍ O SHODĚ

("Překlad původního prohlášení")

**LEO GROUP PUMP (ZHEJIANG) CO., LTD,  
NO. 1,3RD STREET, EAST INDUSTRY CENTER,  
WENLING, ZHEJIANG, ČÍNA**

Prohlašuje na svou vlastní odpovědnost, že výrobek:

Všeobecné zařazení výrobku: čerpadlo

Toto prohlášení se vztahuje na: LKS-300P

ke kterému se toto prohlášení vztahuje, je v souladu s harmonizovanými směrnice a / nebo normami:

**Směrnice elektromagnetické kompatibility 2014/30/EU** za použití následujících norem:

EN 55014-1:2017  
EN 55014-2:2015  
EN IEC 61000-3-2:2019  
EN 61000-3-3:2013

**Směrnice nízkého napětí 2014/35/EU** za použití následujících norem:

EN 60335-1:2012+A11+A13  
EN 60335-2-41:2003+A1+A2

Ostatní EN 62233:2008

**RoHS Směrnice 2011/65/EU**

**LEO GROUP PUMP (ZHEJIANG) CO., LTD.**  
Podpis oprávněné osoby:

利欧集团浙江泵业有限公司  
LEO GROUP PUMP (ZHEJIANG) CO., LTD

NO. 13RD STREET, EAST INDUSTRY  
CENTER, WENLING, ZHEJIANG, ČÍNA  
Datum vzniku: Květen7, 2020

李瑞

## Záznam o servisu a provedených opravách:

Datum:	Popis reklamované závady, záznam o opravě, razítko servisu:

## Seznam servisních středisek

***V pracovní době v Po-Pá od 7:00 do 17:00 hod volejte:***

**PUMPA, a.s., servis, U Svitavy 1, 618 00 Brno, tel.: 548 422 655, 724 049 622, 602 737 009, 548 422 657, 602 737 008, 602 726 136.**

**PUMPA, a.s., pobočka Praha, U pekáren 2, 102 00 Praha, tel.: 272 011 611, 272 011 618**

***Mimo pracovní dobu, o víkendech a svátcích volejte:***

**SERVIS PUMPA 24 hod. tel.: 602 737 009**

**Podrobné informace o našich smluvních servisních střediscích se dozvíte na internetové adrese**

**[www.pumpa.cz](http://www.pumpa.cz) nebo na bezplatné telefonní lince **800 100 763**.**

Vyskladněno z velkoobchodního  
skladu PUMPA, a.s.

## ZÁRUČNÍ LIST

Typ (štítkový údaj)

Výrobní číslo (štítkový údaj)

**Tyto údaje doplní prodejce při prodeji**

Datum prodeje

Poskytnutá záruka spotřebiteli

**24 měsíců**

**Záruka je poskytována při dodržení všech podmínek pro montáž  
a provoz, uvedených v tomto dokladu.**

Název, razítko a podpis prodejce

Mechanickou instalaci přístroje provedla firma  
(název, razítko,  
podpis, datum)

Elektrickou instalaci přístroje provedla odborně  
způsobilá firma (název, razítko, podpis, datum)