



Ponorné drenážní čerpadlo

„Původní návod k obsluze“

Platný od **09.12.2020**

Verze: **2**

Obsah

| | | |
|----------|---|-----------|
| 1 | SYMBOLY | 3 |
| 2 | ÚVOD | 4 |
| 2.1 | BEZPEČNOSTNÍ TERMINOLOGIE A SYMBOLY | 4 |
| 2.2 | ZÁRUKA NA VÝROBEK | 5 |
| 2.3 | BEZPEČNOST | 5 |
| 2.4 | BEZPEČNOST UŽIVATELE..... | 6 |
| 2.5 | BEZPEČNOST ŽIVOTNÍHO PROSTŘEDÍ | 6 |
| 3 | POPIS VÝROBKU | 7 |
| 3.1 | TECHNICKÉ PARAMETRY | 7 |
| 3.2 | ÚČEL POUŽITÍ | 7 |
| 3.3 | TYPOVÝ ŠTÍTEK A INFORMACE O MODELU ČERPADLA..... | 7 |
| 3.4 | NÁZVY ČÁSTÍ ČERPADLA..... | 8 |
| 3.5 | TECHNICKÉ ÚDAJE A FUNKCE INTELIGENTNÍHO ELEKTRICKÉHO ČERPADLA | 9 |
| 4 | PŘED POUŽITÍM | 10 |
| 4.1 | KONTROLA VÝROBKU..... | 10 |
| 4.2 | KONTROLA SPECIFIKACÍ | 10 |
| 4.3 | SPECIFIKACE VÝROBKU | 10 |
| 5 | INSTALACE | 11 |
| 5.1 | PŘÍPRAVA PRO INSTALACI | 12 |
| 5.2 | INSTALACE ČERPADLA | 12 |
| 5.2.1 | <i>Instalace pružného potrubí</i> | 12 |
| 5.2.2 | <i>Instalace Pevného potrubí</i> | 13 |
| 5.2.3 | <i>Instalace s automatickým připojením</i> | 13 |
| 5.3 | PROVEDENÍ ELEKTROINSTALACE | 15 |
| 5.4 | UZEMNĚNÍ..... | 16 |
| 5.5 | PŘIPOJENÍ KABELŮ | 16 |
| 6 | PROVOZ | 20 |
| 6.1 | PŘED SPUŠTĚNÍM | 20 |
| 6.2 | ZKUŠEBNÍ PROVOZ | 20 |
| 6.3 | PROVOZ | 22 |
| 6.4 | SYSTÉM OCHRANY MOTORU..... | 23 |
| 6.5 | HLADINA VODY ZA PROVOZU | 23 |
| 7 | ÚDRŽBA A KONTROLY | 24 |
| 7.1 | KONTROLA..... | 25 |
| 7.2 | SKLADOVÁNÍ | 25 |
| 8 | ODSTRANĚNÍ POTÍŽÍ | 26 |
| 9 | PROHLÁŠENÍ O SHODĚ | 30 |
| | ZÁZNAM O SERVISU A PROVEDENÝCH OPRAVÁCH: | 31 |
| | SEZNAM SERVISNÍCH STŘEDISEK | 31 |

1 Symboly

V návodu k obsluze jsou uvedeny následující symboly, jejichž účelem je usnadnit pochopení uvedeného požadavku.



Dodržujte pokyny a výstrahy, v opačném případě hrozí riziko poškození zařízení a ohrožení bezpečnosti osob.



V případě nedodržení pokynů či výstrah spojených s elektrickým zařízením hrozí riziko poškození zařízení nebo ohrožení bezpečnosti osob.



Poznámky a výstrahy pro správnou obsluhu zařízení a jeho částí.



Úkony, které může provádět provozovatel zařízení. Provozovatel zařízení je povinen se seznámit s pokyny uvedenými v návodu k obsluze. Poté je zodpovědný za provádění běžné údržby na zařízení. Pracovníci provozovatele jsou oprávněni provádět běžné úkony údržby.



Úkony, které musí provádět kvalifikovaný elektrotechnik. Specializovaný technik, oprávněný provádět opravy elektrických zařízení, včetně údržby. Tito elektrotechnici musí mít oprávnění pracovat s vysokonapěťovými zařízeními.



Úkony, které musí provádět kvalifikovaný elektrotechnik. Specializovaný technik, který disponuje schopnostmi a kvalifikací pro instalaci zařízení za běžných provozních podmínek a pro opravu elektrických i mechanických prvků zařízení při údržbě. Elektrotechnik musí být schopen provést jednoduché elektrické a mechanické úkony spojené s údržbou zařízení.



Upozorňuje na povinnost používat osobní ochranné pracovní prostředky.



Úkony, které se smí provádět pouze na zařízení, které je vypnuté a odpojené od napájení.



Úkony, které se provádějí na zapnutém zařízení.

Děkujeme Vám, že jste si zakoupili tento výrobek a žádáme Vás před uvedením do provozu o přečtení tohoto Návodu pro montáž a obsluhu.

2 Úvod



Účelem tohoto návodu je poskytnutí nezbytných informací pro:

- Instalaci
- Provoz
- Údržbu

POZOR:



Pozorně si přečtěte tuto příručku ještě před instalací a použitím výrobku. Nesprávné použití výrobku může způsobit zranění a hmotné škody a může být příčinou ztráty záruky.

UPOZORNĚNÍ:

Tento návod uložte pro budoucí použití a mějte jej připravený poblíž čerpadla.

2.1 Bezpečnostní terminologie a symboly



Bezpečnostní upozornění

Je velice důležité, abyste si před manipulací s výrobkem pečlivě přečetli, pochopili a dodržovali bezpečnostní upozornění a předpisy, které jsou uvedeny níže v návodě, abyste předcházeli zraněním:

- Zranění a zdravotní problémy
- Poškození výrobku
- Poruchy výrobku

| Úroveň nebezpečí | Označení |
|-------------------|--|
| NEBEZPEČÍ | Nebezpečná situace, jejímž důsledkem, pokud jí nebude zabráněno, bude smrt nebo vážné zranění |
| UPOZORNĚNÍ | Nebezpečná situace, jejímž důsledkem, pokud jí nebude zabráněno, by mohla být smrt nebo vážné zranění |
| POZOR | Nebezpečná situace, jejímž důsledkem, pokud jí nebude zabráněno, by mohlo být lehké či středně závažné zranění |
| UPOZORNĚNÍ | Potenciální situace, jejímž důsledkem, pokud jí nebude zabráněno, by mohly být nepříznivé podmínky Postup nesouvisející se zraněním |

Příklady spadající do běžných úrovní nebezpečí a mohou používat doplňující symboly:



Nebezpečí rozdrčení

Nebezpečí pořezání

Nebezpečí úrazem elektrického proudu

2.2 Záruka na výrobek



Rozsah platnosti

Výrobce se zavazuje opravit následující vady jím prodávaného výrobku, a to za následujících podmínek:

- Vady způsobené vadami konstrukce, materiálů nebo dílenského zpracování.
- Vady budou nahlášeny servisnímu středisku firmy Pumpa a.s. v záruční době.
- Výrobek bude používán pouze za podmínek uvedených v tomto návodu.
- Sledovací zařízení namontované ve výrobku bude správně připojeno a používáno.
- Všechny servisní práce a opravy provede personál pověřený výrobcem.
- Budou použity originální díly výrobce.

Omezení

Záruka se nevztahuje na vady způsobené:

- Nesprávnou údržbou
- Nesprávnou instalací
- Úpravami nebo změnami výrobku a instalacemi provedenými bez konzultace s výrobcem
- Nesprávně provedenou opravou
- Běžným opotřebením

Výrobce nepřebírá žádnou odpovědnost za:

- Zranění
- Hmotné škody
- Ekonomické ztráty

Reklamáce

Výrobky jsou vysoce kvalitní a předpokládá se u nich spolehlivý provoz a dlouhá životnost. Bude-li je ovšem třeba reklamovat, obraťte se na servisní středisko.

2.3 Bezpečnost

Upozornění

- Obsluha musí znát bezpečnostní opatření, aby se zabránilo zranění.
- Všechna tlaková zařízení mohou při přetlakování vybuchnout, prasknout, nebo z nich může uniknout jejich obsah. Proveďte všechna nezbytná opatření, abyste zabránili přetlakování.
- Provoz, instalace nebo údržba zařízení způsobem neuvedeným v tomto návodu může způsobit smrt, vážné zranění nebo poškození zařízení. To zahrnuje všechny úpravy zařízení nebo použití dílů nedodaných výrobcem. V případě otázek ohledně určeného použití výrobku se před provedením obraťte na servisní středisko.
- Tento návod srozumitelně uvádí akceptované postupy pro demontáž zařízení. Tyto metody je nutné dodržet. Uzavřená kapalina může rychle expandovat a způsobit prudký výbuch s následkem úrazu. Nikdy nezahřívejte oběžná kola, lopatky nebo jejich upevňovací zařízení, abyste si usnadnili jejich demontáž.
- Používejte výrobek podle návodu.



POZOR:

Musíte dodržovat pokyny uvedené v tomto návodu. Nedodržení tohoto pokynu může způsobit zranění, škody nebo prodlevy.

2.4 Bezpečnost uživatele



Obecná bezpečnostní pravidla

- Pracovní prostor vždy udržujte v čistotě.
- Dávejte pozor na nebezpečí představovaný plyny a párami v pracovním prostoru.
- Předejděte všem nebezpečím souvisejícím s elektrickým proudem. Dávejte pozor na rizika zásahu elektrickým proudem nebo nebezpečí vzniku elektrického oblouku.
- Vždy myslte na nebezpečí utonutím, nehody spojené s elektrickým proudem a popálením.

UPOZORNĚNÍ:

Výrobek nikdy nepoužívejte, pokud nejsou instalována bezpečnostní zařízení. Viz rovněž konkrétní informace o bezpečnostních zařízeních v dalších kapitolách tohoto návodu.

Elektroinstalace

Elektroinstalace musí provést certifikovaný elektrikář podle všech mezinárodních, vnitrostátních, státních a místních předpisů. Více informací o požadavcích najdete v části pojednávající konkrétně o elektroinstalaci.

2.5 Bezpečnost životního prostředí



Pracovní prostor

Pracoviště vždy udržujte čisté.

Předpisy týkající se odpadu a emisí

Dodržujte tyto předpisy týkající se odpadu a emisí:

- Veškerý odpad správně zlikvidujte.
- Zpracovávané kapaliny zlikvidujte podle platných předpisů na ochranu životního prostředí.
- Všechny rozlité kapaliny uklidte podle bezpečnostních a environmentálních postupů.

Elektroinstalace

Ohledně požadavků na recyklaci elektroinstalace se obraťte na svého dodavatele elektřiny.

Pokyny pro recyklaci

Vždy recyklujte podle níže uvedených pokynů:

- Postupujte podle místních zákonů a předpisů týkajících se recyklace, bude-li zařízení či jeho díly přijímány autorizovanou recyklační společností.
- Nebude-li platit první pokyn, vraťte zařízení nebo díly do nejbližší pobočky firmy Pumpa a.s.

3 Popis výrobku



3.1 Technické parametry

| | | |
|---------------------------|---------------------------------------|-----|
| Druh/teplota | 0-40 °C | |
| PH | 6,5-8,5 | |
| Protekční třída | IP68 | |
| Izolace | Třída B a F | |
| Maximální hloubka ponoru | ≤5,5kW | 10m |
| | ≥5,5kW | 20m |
| Jistič motoru (vestavěný) | Kruhový tepelný jistič (≤ 7,5 kW) | |
| | Miniaturní jistič (nestandardní díly) | |
| | Senzor úniku vody (nestandardní) | |
| Mazivo | Turbínový olej VG32 | |

3.2 Účel použití

Výrobek je určen pro čerpání odpadní vody, užitkové a čisté vody. V případě otázek ohledně určeného použití výrobku se před provedením obraťte na servisní středisko.





UPOZORNĚNÍ:

Čerpadlo nepoužívejte ve vysoce korozivních kapalinách.

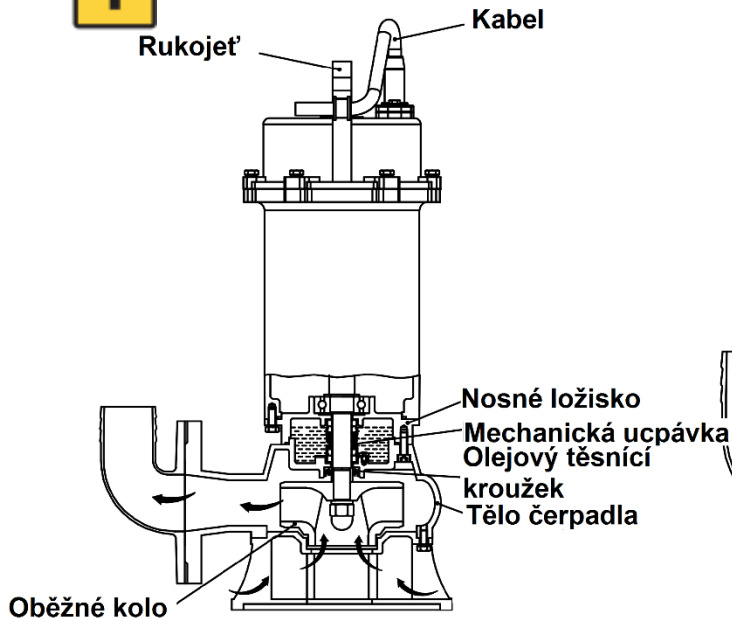
3.3 Typový štítek a informace o modelu čerpadla

„Ilustrační štítek“

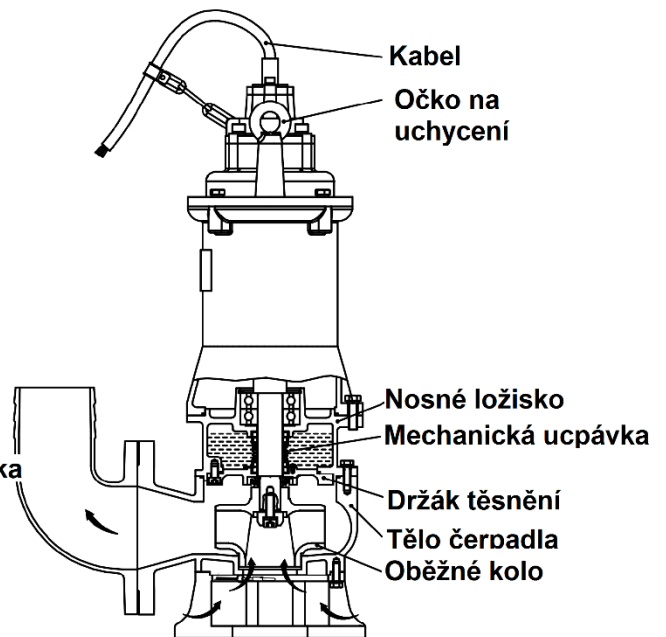


| | | | |
|--------------------------------------|---------------------|--|---|
| pumpa blue line | |  |  |
| U Svitavy 1, 618 00 Brno, CZ | | | |
| 100BLK45,5 | n. | | |
| Qmax(m³/hod): 150 | Hmax(m): 19 | | |
| Max Depth(m): 20 | 400V 50Hz | | |
| TEMP(°C): 40 | HP: 7,5 | 5,5kW | |
| (speed)min⁻¹: 2850 | In (A): 11,7 | | |
| Weight(kg): 143 | IP68 | | |

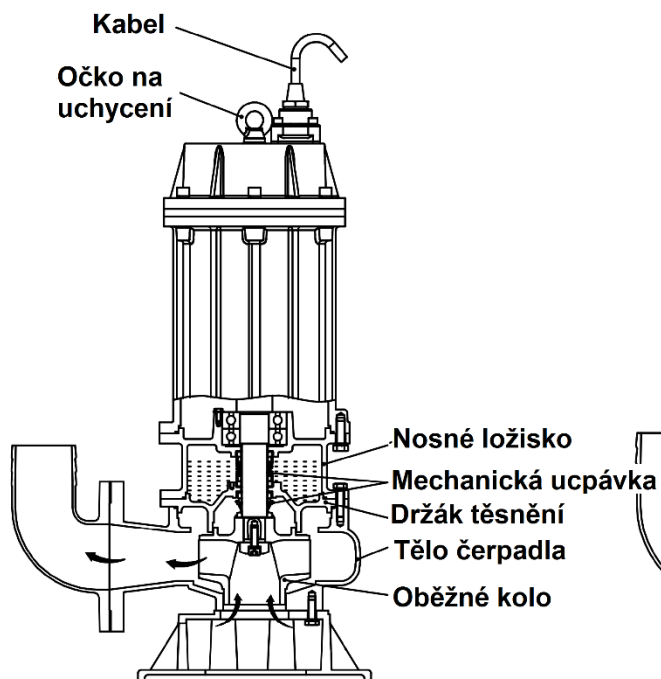
3.4 Názvy částí čerpadla



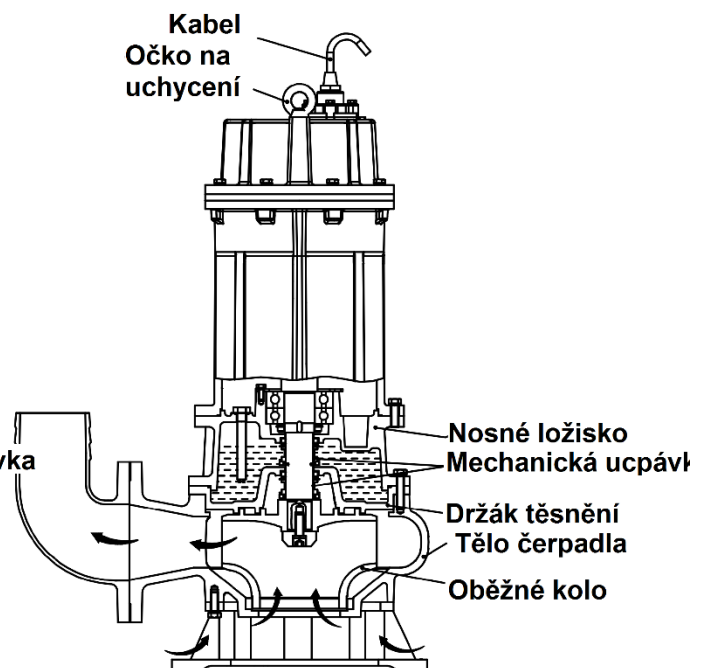
0.75~1.5kW 2P



2.2~5.5kW 2P



7.5~11kW 2P



5.5~75kW 4P, 6P

Poznámka: Toto schéma znázorňuje uspořádání dílů u typického modelu. Vnější vzhled a vnitřní konstrukce se mohou podle konkrétního modelu mírně lišit.

3.5 Technické údaje a funkce inteligentního elektrického čerpadla



| Č. | Kategorie | Nastavená hodnota | Čas spuštění (s) | Čas obnovy provozu (s) | Režim obnovy provozu (s) |
|----|-------------------------|--|------------------|------------------------|--|
| 1 | ztráta fáze | — | 2 | — | Ruční obnova provozu (ručně vypněte napájení ---- opravte napájení --- zapněte napájení, čerpadlo běží |
| 2 | Zaseknutí oběžného kola | Dvojitý jmenovitý proud | 0.1 | — | Ruční obnova provozu (ručně vypněte napájení ---- vyřešte problém --- zapněte napájení, čerpadlo běží |
| 3 | Ochrana pořadí fází | Budou-li elektrické zapojení špatně zapojeno, čerpadlo nebude fungovat | — | — | Ruční obnova provozu (ručně vypněte napájení ---- přehodte vstupní vodič --- zapněte napájení, čerpadlo běží |
| 4 | Přepětová ochrana | $\geq 1,2$ krát jmenovitý proud | 30 | 300 | Automatická obnova provozu |
| 5 | Ochrana nízkého napětí | ≤ 323 V | 5 | 300 | Automatická obnova provozu |
| 6 | Přepětová ochrana | ≥ 460 V | 5 | 300 | Automatická obnova provozu |
| 7 | Teplotní ochrana | Vinutí $\geq 125 \pm 5$ °C | 0.1 | — | Automatická obnova provozu (vinutí $\leq 80 \pm 10$ °C) |
| 8 | Kontrola hladiny vody | Uvedeno jinde | — | — | — |

POZNÁMKA: Čerpadlo se při dotyku s vodou bude nacházet v poloze ON (zapnuto), při vynoření z vody v poloze OFF (vypnuto).

Inteligentní režim kontroly hladiny vody u elektrického čerpadla

- Když bude čerpadlo a plovákový spínač (nebo snímač hladiny vody) zapnutý (v poloze „ON“) znamená to, že se čerpadlo spustí.
- Bude-li se se zapnutým čerpadlem plovákový spínač (nebo snímač hladiny vody) nacházet v poloze „OFF“, znamená to, že se čerpadlo zastaví po 60 sekundách nepřerušovaného provozu, ale přepne-li se plovákový spínač (nebo snímač hladiny vody) znovu do pozice „ON“ během 60 sekund po „OFF“, čerpadlo poběží nepřetržitě.
- Čas zastavení: jestliže se čerpadlo zastaví kvůli nízké hladině vody, nespustí se do 60 s (ani v případě, že se plovák /nebo snímač hladiny vody/ přepne do polohy „ON“); aby se čerpadlo spustilo znovu do 60 s po jeho zastavení, je nutno jej odpojit od napájení
- Režim obnovy provozu: Když se čerpadlo zastaví kvůli nízké hladině vody, spustí se automaticky po 60 sekundách, přepne-li plovákový spínač (nebo snímač hladiny vody) v poloze ON.

4 Před použitím



4.1 Kontrola výrobku

- Při dodání zkontrolujte poškození balení nebo chybějící položky.
- Otevřete balení a zkontrolujte, že při přepravě nedošlo k žádnému poškození a že se nepovolily žádné matice ani šrouby.
- Bude-li cokoliv v nepořádku, reklamujte u přepravní společnosti.

UPOZORNĚNÍ:

Budete-li si výrobek vyzvedávat u distributora, reklamujte přímo u něj.

4.2 Kontrola specifikací

Zkontrolujte typový štítek čerpadla a ověřte si, že se jedná o výrobek, který jste si objednali. Obzvláštní pozornost věnujte údajům o napětí a frekvenci.

UPOZORNĚNÍ:

Zjistíte-li jakékoliv poškození či nesrovnalosti, obraťte se na prodejce výrobce, u něhož jste výrobek zakoupili, nebo na nejbližší pobočku společnosti Pumpa a.s.

4.3 Specifikace výrobku



POZOR:

Výrobek nepoužívejte za jiných než uvedených podmínek. Takové jednání by mohlo způsobit zkrat, zásah elektrickým proudem nebo požár, nebo by mohlo znemožnit využití plného potenciálu výrobku.

5 Instalace



NEBEZPEČÍ:

Před instalací nebo opravami zařízení odpojte elektrické napájení a odpojení zajistěte.



UPOZORNĚNÍ:

Zkontrolujte, že zařízení nemůže sklouznout nebo se překloupit a zranit lidi či způsobit hmotné škody.



UPOZORNĚNÍ:

Nebezpečí zasažení elektrickým proudem! Před instalací čerpadla zkontrolujte, že nebyl při přepravě poškozen kabel nebo jeho vstup.

UPOZORNĚNÍ:

Při spojování potrubí s čerpadlem nikdy nepoužívejte sílu.

Uplatňují se tyto požadavky:

- Pro zajištění správné instalace použijte rozměrový výkres čerpadla.
- Pracovní prostor vhodně ohradte, například zábradlím.
- Před použitím svářecích nebo elektrických ručních nástrojů zkontrolujte, jestli nehrozí nebezpečí výbuchu.
- Před instalací čerpadla odstraňte ze soustavy sací části čerpadla všechny nečistoty.
- Před ponořením čerpadla do čerpané kapaliny vždy zkontrolujte směr otáčení oběžného kola.



POZOR:

- Odchylka napájecího napětí:
 1. nepřetržitý chod: max. ± 5 % jmenovitého napětí.
 2. přerušovaný chod: max. ± 10 % jmenovitého napětí.
- Při použití čerpadla se teplota vody musí nacházet mezi 0 °C a 40 °C.
- Čerpadlo musí být používáno pouze pro čerpání vody. Čerpadlo nesmí být používáno k čerpání kapalin, jako jsou olej, slaná voda nebo organická rozpouštědla.
- Čerpadlo nesmí být používáno částečně rozmontované.
- Nepoužívejte čerpadlo v oblasti, kde tlak vody překračuje níže uvedené hodnoty, protože by to mohlo poškodit čerpadlo, nebo způsobit zkrat či zásah elektrickým proudem.

5.1 Příprava pro instalaci



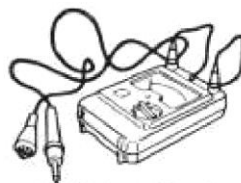
Níže jsou uvedeny nástroje a přístroje, které jsou nutné pro instalaci ponorného čerpadla pro obecné drenážní účely.



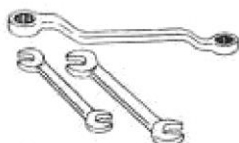
AC
voltmetr



AC ampérmetr
(svorka)



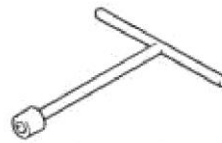
tester izolačního odporu
(tester Megger)



Klíče pro utažení
šroubů a matic



Klíče pro připojení napájení
(šroubovák nebo trubkový klíč)



Kontrola před instalací

Změřte odpor mezi jednotlivými vodiči fází a zemnicím kabelem (žlutozelený), abyste zkontrolovali izolační odpor motoru.

UPOZORNĚNÍ:

Referenční hodnota izolačního odporu $\geq 30 \text{ M}\Omega$.

5.2 Instalace čerpadla

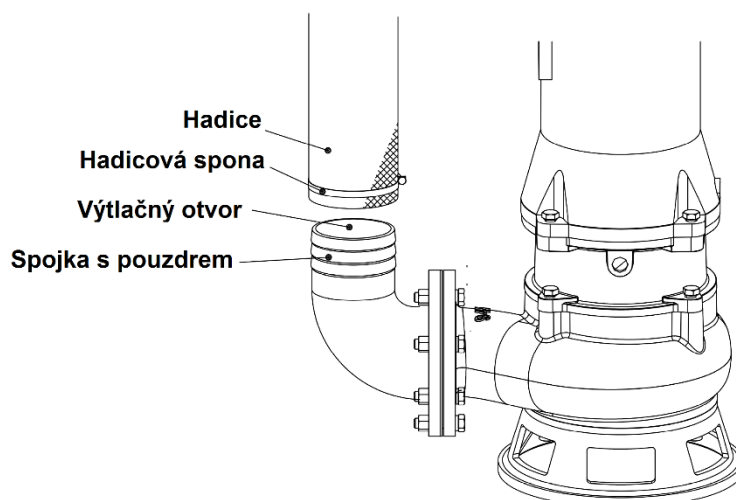


Čerpadlo je možné přepravovat a je určeno k provozu buď zcela, či částečně ponořené do čerpané kapaliny. Čerpadlo je vybaveno přípojkou pro hadici nebo potrubí.

Ved'te kabel tak, aby se ostře neohýbal, nebyl skřípnutý a nebylo jej možné nasát do sání čerpadla.

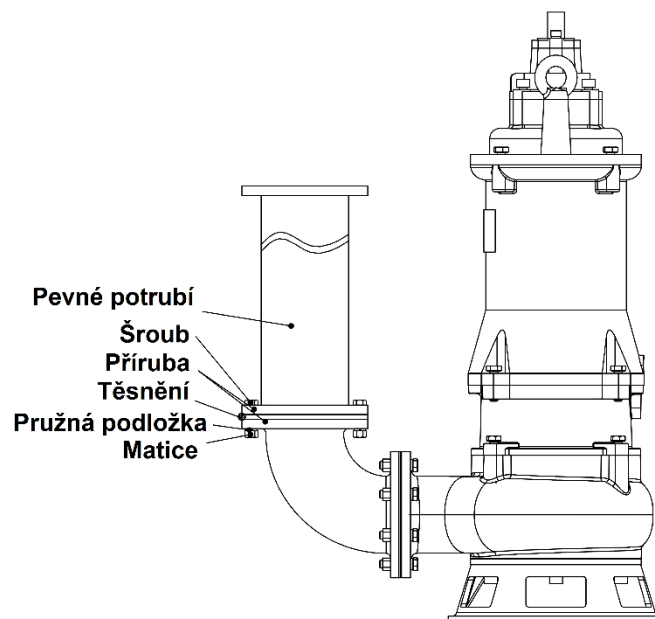
5.2.1 Instalace pružného potrubí

- Nasaďte hadici a zajistěte jí pomocí hadicové spony.



5.2.2 Instalace Pevného potrubí

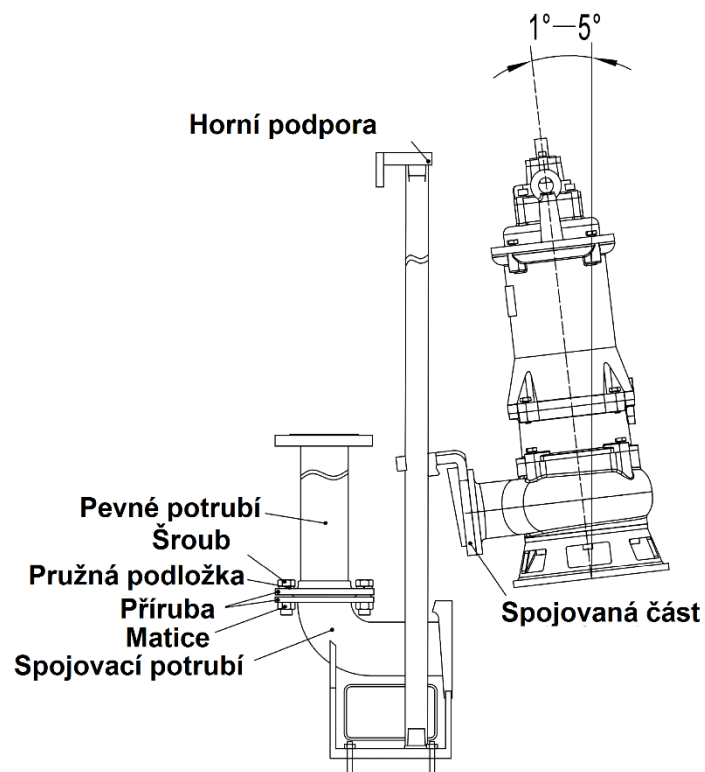
Vyrovnejte potrubí, aby lícovalo s Výtlačným otvorem. Připevněte šrouby, maticemi a



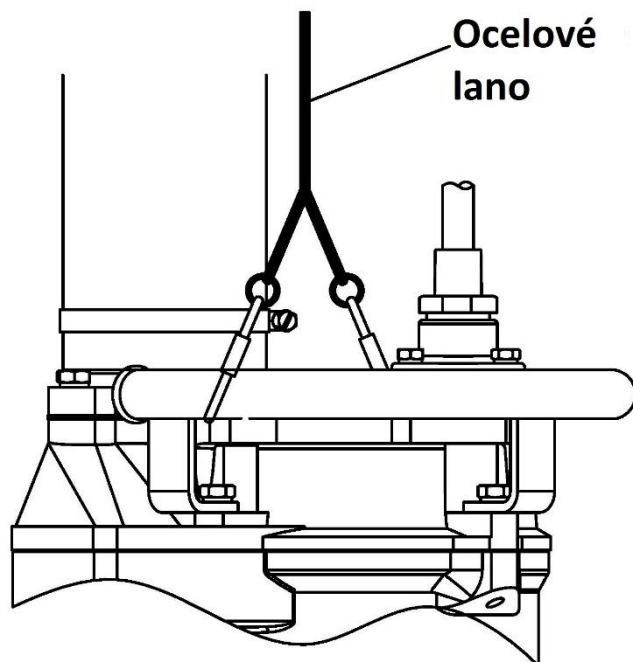
podložkami.

5.2.3 Instalace s automatickým připojením

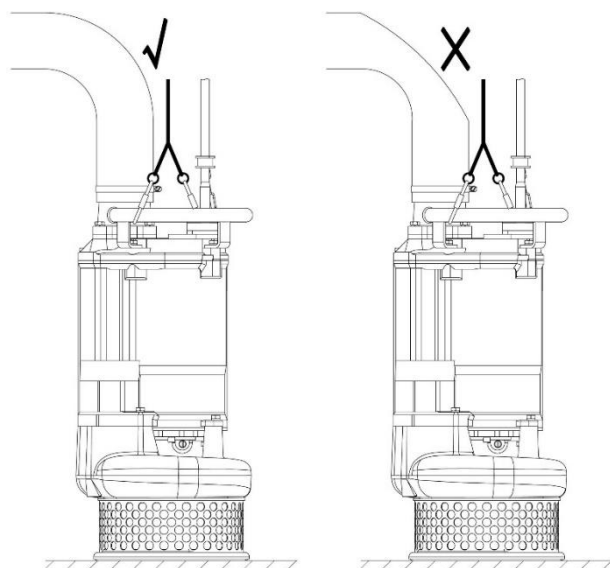
Spojte spojovanou část se spojovaným potrubím. Sklon nesmí být větší než $1^\circ - 5^\circ$ a připevněte spojovanou část k sedlu spojky.



- S čerpadlem manipulujte opatrně. Při zavěšování čerpadla kvůli jeho zvedání či spouštění, připevněte k rukojeti čerpadla ocelové lano nebo řetěz.

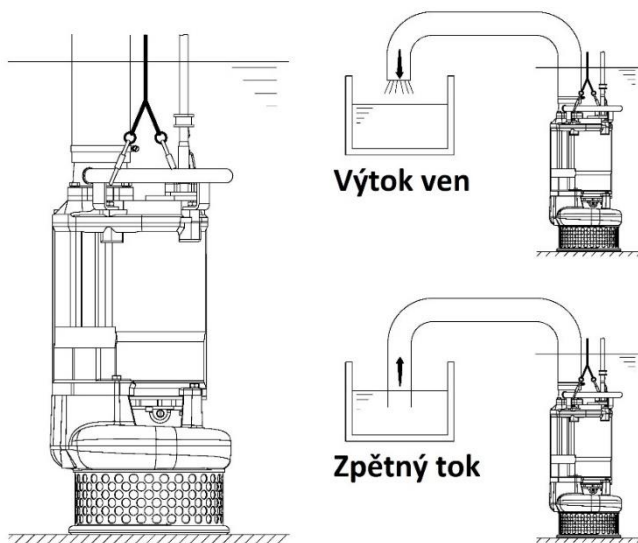


- Čerpadlo instalujte pouze v oblasti se správnou hladinou vody.
- Výtlačná hadice může být vedena svisle nebo vodorovně, ale nesmí být ostře ohnutá.



Čerpadlo s pružným potrubím

- Při použití hadice jako potrubí k čerpadlu dodržujte následující:
Použijte nejkratší možnou délku výtlačné hadice a minimalizujte počet ohybů.
Zkontrolujte, že je konec hadice (výtlačná strana) zdvižena nad hladinu vody. Bude-li konec hadice ponořen ve vodě, může se stát, že při zastavení čerpadla nateče voda zpět. Bude-li se konec hadice nacházet níže, než bude hladina zdroje vody, může voda nadále téct i po zastavení čerpadla.



POZOR:

Nasaje-li čerpadlo nadměrné množství usazenin, může to způsobit poškození čerpadla s následným možným probíjením nebo zásahem elektrickým proudem.

POZNÁMKA:

Uživatel musí zajistit vhodné potrubní materiály. Potrubní materiály nejsou součástí výrobku.

- Čerpadlo musí být při provozu umístěno svisle. Bude-li hrozit, že čerpadlo zapadne do usazenin, umístěte jej na podstavec z materiálu, jako jsou například betonové bloky.

5.3 Provedení elektroinstalace



Základní bezpečnostní pokyny

- Všechny práce na elektroinstalaci musí zkontrolovat certifikovaný elektrikář. Dodržujte všechny místní zákony a předpisy.
- Před zahájením prací na zařízení zkontrolujte, že je zařízení a ovládací panel odpojen od elektrického napájení a nemůže se zapnout. To platí i pro řídicí obvod.
- Netěsnosti u elektrických součástí mohou způsobit poškození zařízení nebo vyhození pojistky.
- Udržujte konec kabelu motoru nad hladinou kapaliny.
- Zkontrolujte, že jsou izolovány všechny nepoužívané vodiče.
- Existuje riziko zásahu elektrickým proudem, nebude-li elektroinstalace připojena správně, nebo bude-li výrobek vadný či poškozený.



UPOZORNĚNÍ:

Spouštěcí zařízení neinstalujte ve výbušné oblasti, nebude-li certifikováno proti výbuchu.

Požadavky

Pro elektroinstalaci platí tyto obecné požadavky:

- Napětí a frekvence elektrické sítě musí odpovídat specifikacím na typovém štítku.

- Pojistky a jističe musí poskytovat odpovídající jmenovité hodnoty a ochrana proti přetížení čerpadla musí být připojena a nastavena na jmenovitý proud podle typového štítku a kabelového schématu. Spouštěcí proud při přímém on-line startu může být až šestkrát vyšší než jmenovitý proud.
- Kategorie pojistky a kabelů musí odpovídat místním pravidlům a předpisům.
- Bude-li předepsán přerušovaný provoz, pak musí být čerpadlo vybaveno sledovacím zařízením podporujícím tento provoz.

5.4 Uzemnění



Nebezpečí spojená s elektrickým proudem:

- Všechna elektrická zařízení musíte uzemnit. To platí pro vybavení čerpadla, pohon i sledovací vybavení. Zemnicí vodič přezkoušejte, abyste se ujistili o jeho správném připojení.
- Jestliže se motorový kabel omylem vytrhne, zemnicí vodič by měl být tím posledním vodičem, který se uvolní ze své svorky. Zkontrolujte, že je zemnicí vodič delší než fázové vodiče. To platí pro oba konce motorového kabelu.
- Riziko zásahu elektrickým proudem nebo popálení. Bude-li pravděpodobné, že se do fyzického kontaktu s čerpadlem nebo čerpanými kapalinami dostanou lidé, musíte k uzemněným svorkám připojit další zemnicí ochranné zařízení.



UPOZORNĚNÍ:

Abyste nepoškodili čerpadlo a zabránili probíjení, což by mohlo způsobit zásah elektrickým proudem, zkontrolujte bezpečnou instalaci zemnicího vodiče.



POZOR:

Abyste předešli zásahu elektrickým proudem v důsledku nesprávného uzemnění, nepřipojujte zemnicí vodič k plynovému potrubí, vodnímu potrubí, tyči osvětlení nebo telefonnímu zemnicímu vodiči.

5.5 Připojení kabelů

Při instalaci kabelů platí tyto požadavky:

- Kabely se musí nacházet v dobrém stavu, bez ostrých ohybů a nesmí být skřípnuté.
- Plášť nesmí být poškozený a nesmí se na něm nacházet zuby nebo promáčkliny (se známkami opotřebení apod.) u vstupu kabelu.
- Těsnicí pouzdro a podložky vstupu kabelu musí odpovídat vnějšímu průměru kabelu.
- Používáte-li kabel, který byl používán již předtím, musíte před novou montáží kousek ochranného pláště kabelu odříznout, aby se těsnicí pouzdro znovu ve stejném místě příliš těsně neobepínalo kolem kabelu. Bude-li vnější plášť kabelu poškozený, kabel vyměňte. Kontaktujte servisní středisko.
- Musí být zohledněn pokles napětí v dlouhých kabelech. Jmenovité napětí hnací jednotky je napětím naměřeným v místě připojení kabelu k čerpadlu.

UPOZORNĚNÍ:



Před připojením kabelu ke svorkovnici zkontrolujte řádné odpojení napájení (tj. proudový jistič). Pokud tak neučiníte, může dojít k zásahu elektrickým proudem, zkratu nebo zranění v důsledku neúmyslného spuštění čerpadla.

POZOR:



Bude-li nutné kabel prodloužit, použijte prodlužovací kabel se stejnou či větší velikostí žil, jako má kabel dodávaný s čerpadlem. Použití kabelu s nesprávnou velikostí znemožní motoru v dosažení úplného potenciálu, nebo může způsobovat

přehřátí kabelu, což může být příčinou požáru, probíjení či zásahu elektrickým proudem.

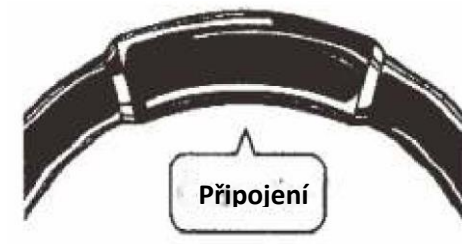
- Bude-li kabel s proříznutým nebo poškozeným pláštěm ponořen do vody, může se voda dostat do čerpadla a způsobit zkrat motoru. To poškodí čerpadlo, což může být příčinou probíjení, zásah elektrickým proudem nebo spálení.
- Abyste zabránili proříznutí nebo pokroucení kabelu, což by poškodilo čerpadlo a mohlo by se stát příčinou probíjení, zásahu elektrickým proudem nebo požáru, zajistěte, aby byl kabel krytý před vnějšími vlivy.
- Bude-li nutné ponořit kabel do vody, zkontrolujte kompletní upevnění připojovací části. Pokud tak neučiníte, může dojít k probíjení, zásahu elektrickým proudem či spálení.
- Konce kabelu nikdy neponožujte do vody



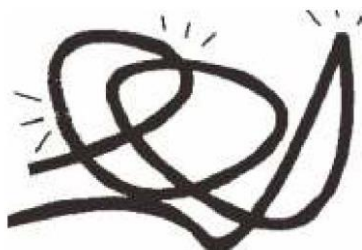
- Bude-li nutné kabel prodloužit, použijte prodlužovací kabel se stejnou či větší velikostí žil, jako má kabel dodávaný s čerpadlem.



- Aby se voda nedostala dovnitř do kabelu, zkontrolujte upevnění připevňovací části kabelu.

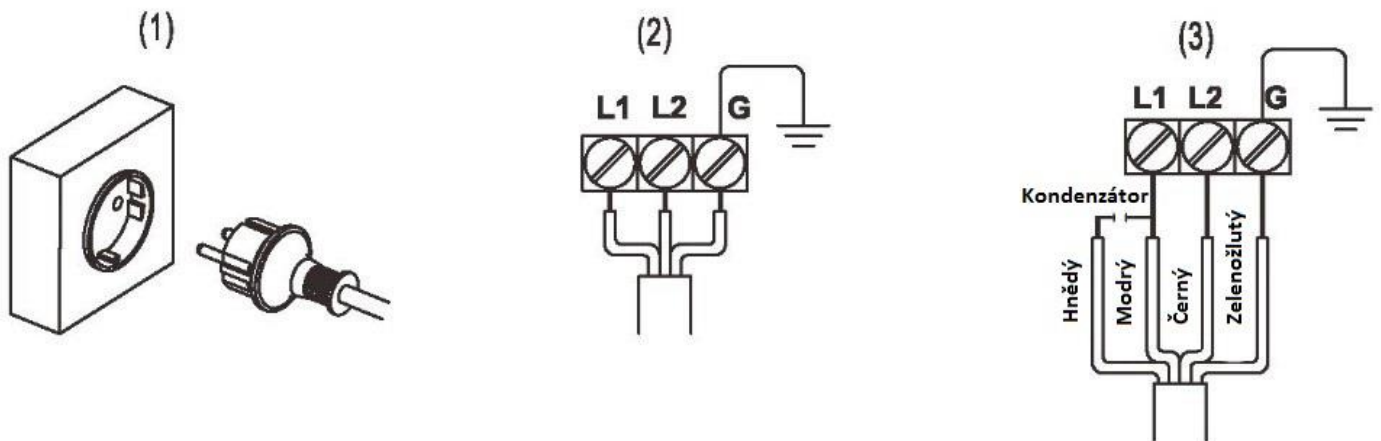


- Aby se kabel nepoškodil, ved'te jej tak, aby nebyl ohnutý, zlomený, nebo namáčkнутý na konstrukci.



Bezpečně utáhněte oba konce kabelu na svorkovnici.

- Na obrázku níže je znázorněno správné připevnění jednofázového kabelu



- Na obrázku níže je znázorněno správné připevnění třífázového kabelu

Přímý on-line start

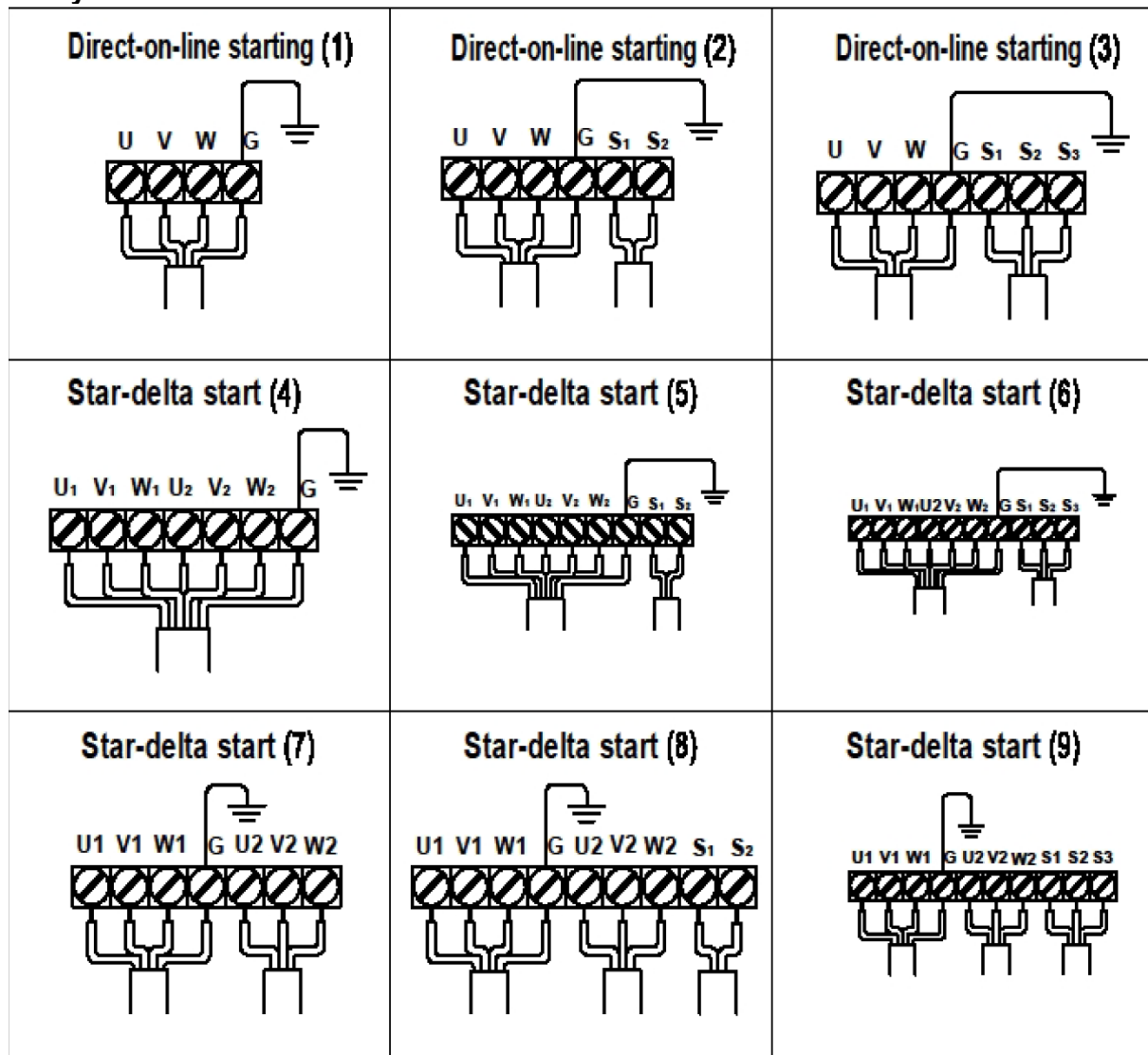
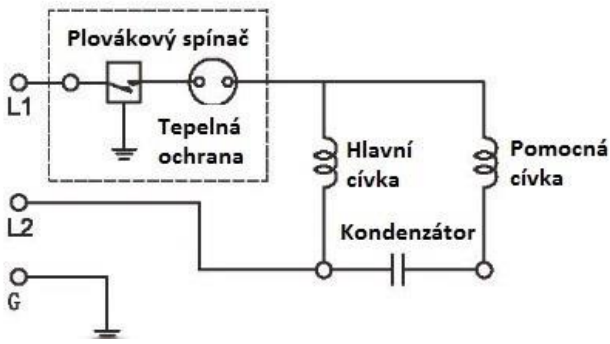
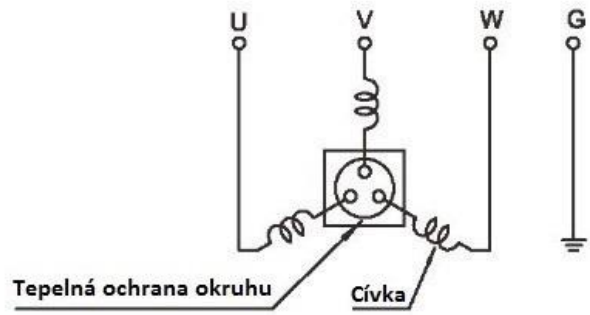


Schéma elektrického zapojení

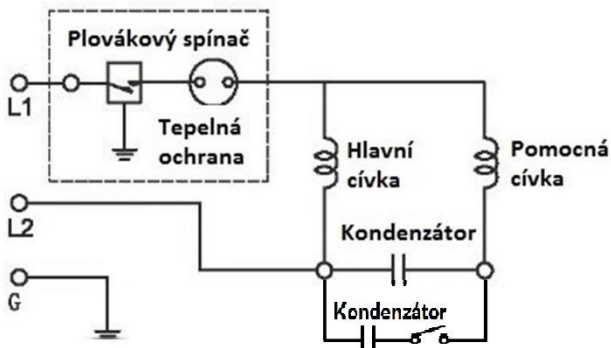
Jedna fáze (1)



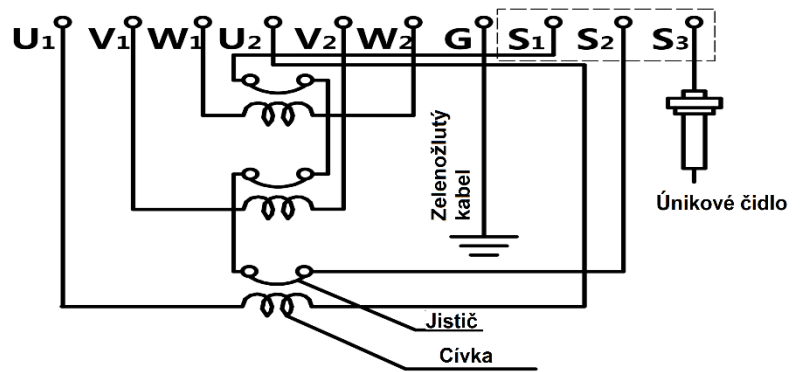
Tři fáze (2)



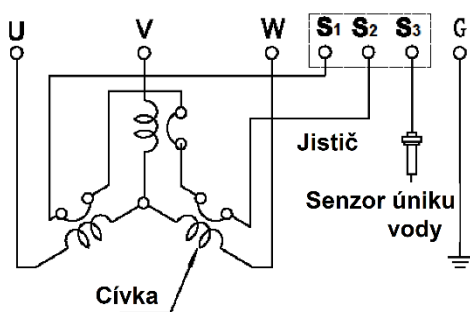
Jedna fáze (3)



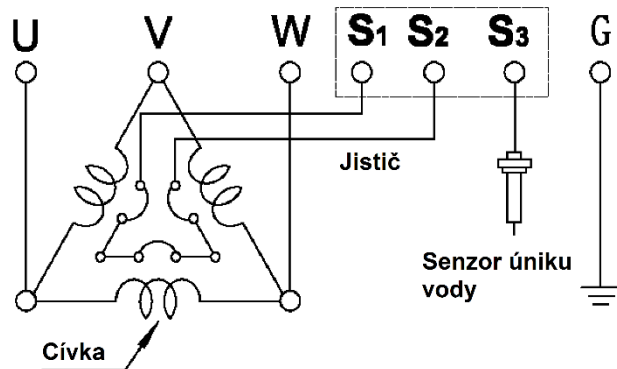
Tři fáze (4)



Tří fázový (5) Υ



Tří fázový (6) D



6 Provoz

Bezpečnostní opatření

**NEBEZPEČÍ:**

Bude-li nutné pracovat na čerpadle, zkontrolujte, že je izolováno od zdroje napájení a nemůže se zapnout.

UPOZORNĚNÍ:

Čerpadlo nikdy nezapínejte s nenainstalovanými bezpečnostními prvky. Nikdy nespouštějte čerpadlo se zablokovanou výtlačnou hadicí nebo s uzavřeným výtlačným ventilem.

Zkontrolujte, že máte kam ustoupit.

Nikdy nepracujte sami.

**POZOR:**

Bude-li čerpadlo vybaveno automatickou regulací hladiny a/nebo vnitřním stykačem, hrozí náhlé opětovné spuštění.

**Nebezpečí spojená s elektrickým proudem:**

Nebezpečí zásahu elektrickým proudem. U tohoto zařízení nebylo zkoumáno použití v plaveckých bazénech. Při použití u plaveckých bazénů platí zvláštní bezpečnostní předpisy.

6.1 Před spuštěním

**POZOR:**

- Nesprávné napětí a frekvence napájecího zdroje zabrání čerpadlu v dosažení jeho plného potenciálu a mohou být také příčinou probíjení, zásahu elektrickým proudem nebo požáru.
- Znovu zkontrolujte typový štítek čerpadla, abyste si ověřili, že jsou jeho napětí a frekvence správné.
- Zkontrolujte zapojení, napájecí napětí, kapacitu jističe svodového proudu a izolační odpor motoru.

UPOZORNĚNÍ:

- Referenční hodnota izolačního odporu $\geq 30 \text{ M}\Omega$. Zkušební postup najdete na stránce 14
- Upravte nastavení přepěťové ochrany (tj. jističe) podle jmenovitého proudu čerpadla.

UPOZORNĚNÍ:

- Zkontrolujte jmenovitý proud na typovém štítku čerpadla.

6.2 Zkušební provoz

**UPOZORNĚNÍ:**

- Zkontrolujte, že zařízení nemůže sklouznout nebo se překloupat a zranit lidi či způsobit hmotné škody.
- V některých případech montáže může být čerpadlo a okolní kapalina horká. Myslete na nebezpečí popálení.
- Zajistěte, aby se blízko spuštěného zařízení nikdo nezdržoval. Přístroj sebou bude trhat

ve směru opačném k otáčení oběžného kola.



POZOR:

Zkontrolujte směr otáčení čerpadla. Opačný směr otáčení čerpadla, když je ponořeno ve vodě, čerpadlo poškodí, což může způsobit probíjení, zásah elektrickým proudem nebo požár.

POZNÁMKA:

Kontrola čerpadla

- Zkontrolujte, že čerpadlo ani kabely nejsou fyzicky poškozené.
- Zkontrolujte hladinu oleje v olejovém pouzdru.
- Vymontujte pojistky nebo otevřete jistič a zkontrolujte, že je možné volně otáčet oběžným kolem.
- Zkontrolujte, že (případné) sledovací vybavení funguje.

A. Čerpadlo na chvíli (1 až 2 vteřiny) spusťte a zkontrolujte, že se otáčí správným směrem.

UPOZORNĚNÍ:



Před přepojením konektorů pro změnu směru otáčení zkontrolujte správné odpojení napájení (tj. jističe) a úplné zastavení oběžného kola. Nedodržení tohoto pokynu může způsobit vážné nehody, včetně zásahu elektrickým proudem, zkratu nebo zranění.

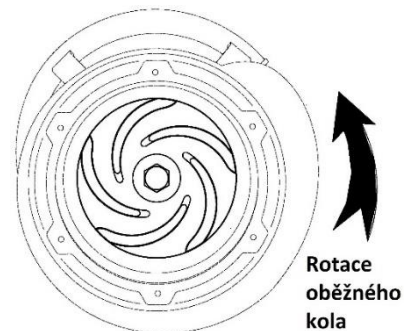
Pro kontrolu směru otáčení čerpadla použijte fázový ukazatel otáčení.

UPOZORNĚNÍ:

Při použití testeru sledu fází si přečtěte přiložený návod k obsluze.

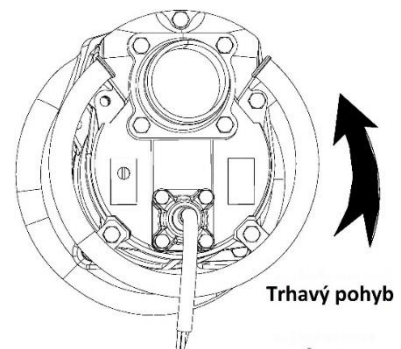
Dva způsoby kontroly správného otáčení čerpadla

1. Při pohledu na oběžné kolo by se toto kolo mělo otáčet doleva, jak je vidět na obrázku vpravo.



2. Při pohledu na čerpadlo shora

Protože není oběžné kolo vidět, je nejlepším způsobem kontroly otáčení zjištění pohybu kopání čerpadla vzad po jeho spuštění. kopání čerpadla vzad by mělo směřovat doleva, jak je znázorněno na obrázku vpravo.



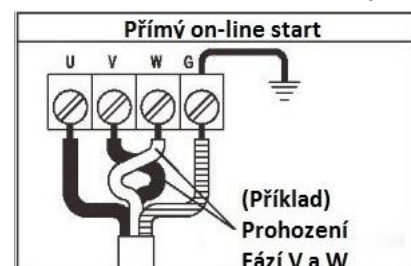
Poznámka: Pro čerpadla s plovákem – plovák musíte zvednout jinak se motor nespustí

POZNÁMKA: U inteligentního čerpadla byste měli použít kovové tělo šroubováku a propojit snímač vodní hladiny a táhlo, jinak se čerpadlo nespustí.

Pro obrácení směru otáčení musíte u třífázového napájení použít následující protiopatření.

PROTIOPATŘENÍ:

Prohodte dva ze tří vodičů označené jako U, V a případně W.



B. Na krátkou dobu (≤ 1 minuta) spusťte čerpadlo a zkontrolujte:

- **Provozní proud**
Použijte AC ampérmetr (svorku) a změřte proud na fázích U, V a W, jež jsou připojeny ke svorkovnici.
- **Provozní napětí**
Použijte AC voltmetr (zkoušečku) a změřte napětí na svorkovnici.
Tolerance napájecího napětí = do ± 10 % jmenovitého napětí.
- **Vibrace**

POZOR:

Bude-li čerpadlo vytvářet velké množství vibrací, hluku nebo zápachu, ihned odpojte napájení a kontaktujte servisní středisko.

S provozem pokračujte, pokud nebudou během zkušebního provozu pozorovány žádné abnormality.



6.3 Provoz

UPOZORNĚNÍ:



- Čerpadlo může být za provozu velice horké. Abyste se nepopálili, nedotýkejte se čerpadla holýma rukama.
- Nevkládejte prst nebo předměty do sacího otvoru čerpadla. Mohlo by to způsobit zranění, zásah elektrickým proudem nebo požár.
- Nebudete-li čerpadlo delší dobu používat, zkontrolujte správné odpojení napájení (například jistič). Zhorší-li se stav izolace kabelů, může to způsobit probíjení, zásah elektrickým proudem nebo požár.

UPOZORNĚNÍ:



- Při kontrolách a opravách odpojte napájení, aby se čerpadlo nemohlo samovolně zapnout. Neodpojení napájení může způsobit vážné nehody, včetně zásahu elektrickým proudem, zkratu a zranění.
- Při výpadku elektrického proudu odpojte napájení čerpadla. Neúmyslné spuštění čerpadla po obnovení přívodu proudu by mohlo velmi ohrozit osoby v blízkosti čerpadla.

POZOR:



- Nebude-li odstraněna příčina problému, bude čerpadlo opakovat cyklus „stop-and-go“, což může čerpadlo poškodit, způsobit probíjení a zásah elektrickým proudem. Proto po kontrole odpojeného napájení najděte a opravte příčinu problému provedením inspekce a oprav.
- Nespouštějte čerpadlo s větší než předepsanou výtlačnou výškou, nebo bude-li sítko zaneseno nečistotami. Při nedodržení tohoto pokynu nedosáhne čerpadlo svého úplného potenciálu a může rovněž vytvářet neobvyklý hluk či vibrace a způsobit poškození čerpadla, což může být příčinou probíjení, zásahu elektrickým proudem a požáru.

Dojde-li v motoru k proudovému přetížení, nebo se motor za níže uvedených podmínek přehřeje, pak se kvůli ochraně automaticky vypne bez ohledu na hladinu vody při provozu.

- Extrémní výkyvy napájecího napětí.
- Čerpadlo pracuje přetížené.
- Čerpadlo pracuje s otevřenou fází nebo se zadrhává.

6.4 Systém ochrany motoru



UPOZORNĚNÍ:

1. Tepelná ochrana okruhu

Čerpadlo ($\leq 7,5$ kW) je vybaveno vnitřním ochranným zařízením motoru (tepelná pojistka okruhu).

Bude-li zjištěn nadměrný proud nebo přehřívání motoru, například z následujících důvodů, čerpadlo se automaticky zastaví bez ohledu na hladinu vody, aby byl chráněn motor

- Změna polarity napájecího napětí
- Přetížení

2. Miniaturní jistič (nestandardní konfigurace)

Bude-li se cívka z jakéhokoli důvodu přehřívat, pak ohnutí bimetalu v miniaturním jističi spustí signál, který následně přes externí obvod ve spouštěcí konzoli nebo ovládacím panelu vypne přívod proudu do motoru. Když se teplota vrátí do normálu, jistič se automaticky resetuje, ovšem opětovné spuštění je řízeno ze spouštěcí konzolí nebo ovládacího panelu.

UPOZORNĚNÍ:

- Miniaturní jistič s kontaktem „b“ je upraven, takže normálně je „zavřený“ a při přehřátí se „otevře“.
- Abyste chránili motor před proudovými nárazy, zkontrolujte, že jste do vnější spouštěcí konzole nebo na ovládací panel namontovali jistič motoru, tepelné relé nebo podobné zařízení.
- 3E relé je schopno uchránit motor před přetížením, otevřeným obvodem nebo provozu v opačné fázi.

6.5 Hladina vody za provozu

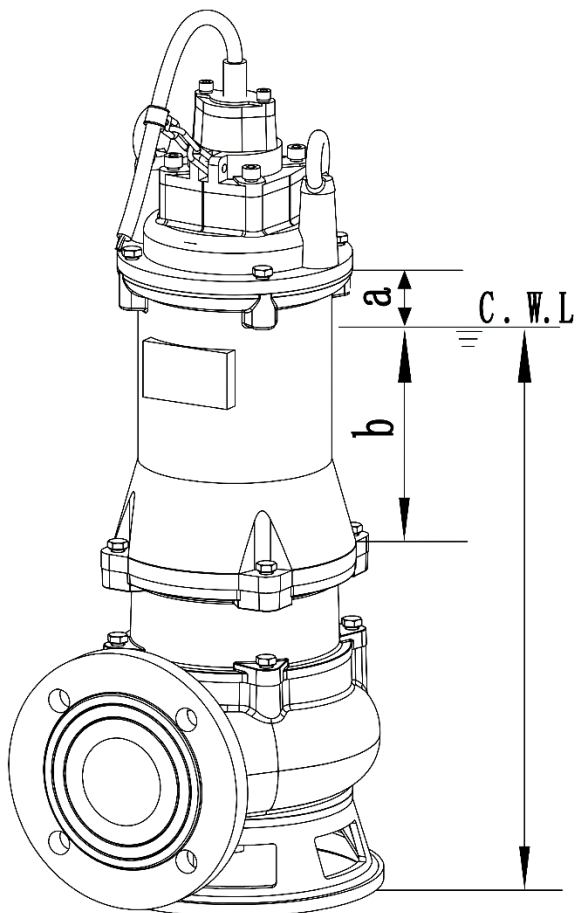
U spuštěného čerpadla dávejte pozor na hladinu vody. Dovolíte-li čerpadlu běh na sucho, poškodí se.



POZOR:

Čerpadlo nespouštějte nad minimální hloubku ponoru, protože by to poškodilo čerpadlo a způsobilo probíjení a zásah elektrickým proudem.

Zajistěte, aby hladina vody neklesala pod C.W.L hodnotu.



7 Údržba a kontroly



Bezpečnostní opatření

NEBEZPEČÍ:

Před instalací nebo opravami zařízení odpojte od elektrického napájení a odpojení zajistěte.

UPOZORNĚNÍ:

- Při práci s čerpadlem vždy dodržujte bezpečnostní pokyny.
- Zkontrolujte, že zařízení nemůže sklouznout nebo se překloupit a zranit lidi či způsobit hmotné škody.
- Před prací na zařízení je důkladně opláchněte čistou vodou.
- Po demontáži opláchněte komponenty vodou.

Zkontrolujte, že jste splnili tyto požadavky:

- Před použitím svářecích nebo elektrických ručních nástrojů zkontrolujte, že nehrozí nebezpečí výbuchu.
- Před manipulací nechte všechny komponenty systému a čerpadla vychladnout.
- Zkontrolujte, že je výrobek a všechny jeho komponenty důkladně vyčištěný.
- Neotevírejte žádné odvzdušňovací nebo vypouštěcí ventily ani neodstraňujte žádné zátky, když je systém pod tlakem. Než budete čerpadlo rozmontovávat, odstraňovat zátky nebo odpojovat potrubí, zkontrolujte, že je čerpadlo izolováno od systému a že je vypuštěn tlak.

Mytí čerpadla

Odstraňte všechny nečistoty zachycené na vnějším povrchu čerpadla a přístroj omyjte. Zvláštní pozornost věnujte prostoru oběžného kola, z něhož odstraňte všechny nečistoty.

Kontrola vnějšku čerpadla

Zkontrolujte, že není barva oloupaná, že neexistuje žádné poškození a že nejsou uvolněné šrouby a matice. Bude-li barva oloupaná, nechte čerpadlo uschnout a nátěr opravte.

POZNÁMKA:

Bude-li nutné čerpadlo rozmontovat kvůli poškození nebo uvolněným šroubům či maticím, obraťte se na prodejce, od něhož jste zařízení zakoupili, nebo pobočku výrobce ve vaší oblasti.

7.1 Kontrola



| Interval | Předmět kontroly |
|----------------------|---|
| Měsíčně | <ul style="list-style-type: none">Měření izolačního odporu<ol style="list-style-type: none">referenční hodnota studeného izolačního odporu $\geq 20 \text{ M}\Omega$ min (studený).referenční hodnota tepelného izolačního odporu $\geq 1 \text{ M}\Omega$ min (teplný). <p>POZNÁMKA: U motoru musí být zkontrolováno, zda je izolační odpor podstatně nižší než odpor zjištěný při poslední kontrole.</p> |
| | <ul style="list-style-type: none">Měření zatěžovacího proudu Musí se nacházet v rámci jmenovitého proudu |
| | <ul style="list-style-type: none">Měření napájecího napětíTolerance napájecího napětí<ol style="list-style-type: none">nepřetržitý chod: max. $\pm 5 \%$ jmenovitého napětí.přerušovaný chod: max. $\pm 10 \%$ jmenovitého napětí. |
| | <ul style="list-style-type: none">Kontrola oběžného kola Jestliže podstatně klesne výkon, může být oběžné kolo opotřeбенé. |
| Po půl roce | <ul style="list-style-type: none">Kontrola zvedacího řetězu nebo lana.Kontrola a výměna oleje. |
| Ročně | <ul style="list-style-type: none">Výměna oleje a výměna mechanické ucpávky v komoře. Každých 12 měsíců, nebo po 6 000 hodinách používání podle toho, co nastane dříve. <p>POZNÁMKA: Ohledně kontroly a výměny mechanických těsnění se obraťte na prodejce, od něhož jste zařízení zakoupili, nebo pobočku výrobce ve vaší oblasti.</p> |
| Jednou za 2 až 5 let | <ul style="list-style-type: none">Generální opravaU čerpadla musí být provedena generální oprava, přestože se při provozu chová normálně. Při nepřetržitém či opakovaném provozu možná bude muset být generální oprava čerpadla provedena dříve. <p>POZNÁMKA: Ohledně generální opravy čerpadla se obraťte na servisní středisko společnosti Pumpa a.s.</p> |

7.2 Skladování



Nebude-li čerpadlo delší dobu používáno, vytáhněte jej, nechte uschnout a uložte ho uvnitř.

POZNÁMKA:

Před opakovanou instalací spusťte čerpadlo na zkoušku. Zůstane-li čerpadlo ponořené ve vodě, pravidelně jej spouštějte (tj. jednou týdně), aby rez nezablokovala oběžné kolo.

8 Odstranění potíží



NEBEZPEČÍ:

Nebezpečí zranění. Neopravujte ovládací panel, pokud je pod napětím. Problémy s elektroinstalací musí odstranit kvalifikovaný elektrikář. Nedodržení těchto pokynů bude mít za následek těžká zranění, smrt a/nebo hmotné škody.



UPOZORNĚNÍ:

Před opravami čerpadlo vždy odpojte od elektrické sítě a zajistěte, abyste předešli nečekanému spuštění. Pokud tak neučiníte, následkem může být smrt nebo vážné zranění.



Před žádostí o opravu si pečlivě přečtěte tento návod. Nebude-li čerpadlo po opakované kontrole fungovat normálně, obraťte se na servisní středisko společnosti Pumpa a.s.

| Příznak | Příčina | Protiopatření |
|---|---|--|
| Čerpadlo se nespouští | Není dodávána žádná elektřina (tj. výpadek elektřiny) | Kontaktujte dodavatele elektřiny nebo elektrikářský servis. |
| | Otevřený obvod nebo špatně připojený kabel. | Zkontrolujte, zda je u kabelu nebo vodiče rozpojený okruh. |
| | Poruchy automatického ovládání (ovládací panel) | Zkontrolujte příčinu a pak požádejte odborníky o opravu |
| | Zablokované oběžné kolo | Zkontrolujte čerpadlo a odstraňte překážku |
| Čerpadlo se spustí, ale ihned se zastaví a způsobí aktivaci jističe motoru | Zablokované oběžné kolo | Zkontrolujte čerpadlo a odstraňte překážku. |
| | Pokles napětí | Opravte napětí, aby odpovídalo jmenovitému napětí, nebo použijte prodlužovací kabel odpovídající normám. |
| | Porucha okruhové tepelné ochrany nebo ochranného zařízení | výměna či seřízení |
| | 50Hz model je provozován se 60 Hz. | Zkontrolujte typový štítek a vyměňte čerpadlo nebo oběžné kolo. |
| | Sítka je zanesené a čerpadlo běželo dlouhou dobu na prázdko (na sucho). | Odstraňte překážku. |
| | Abnormální chování motoru. | Motor opravte, nebo jej vyměňte za nový. |
| | Čerpadlo nasává příliš mnoho usazenin. | Pod čerpadlo umístěte betonový blok, aby nenasávalo usazeniny. |
| Výtlačná výška čerpadla a čerpaný objem jsou nízké. | Opotřebované oběžné kolo nebo kryt sání. | Vyměňte. |
| | Hadice může být ohnutá nebo ucpaná. | Snižte počet ohybů hadice na minimum. (Na místech s velkým množstvím nečistot vložte čerpadlo do síťovaného koše.) |

| | | |
|------------------------------------|---|--|
| | Čerpadlo je ponořeno příliš mělce a nasává vzduch | Čerpadlo ponořte hlouběji, aby se nacházelo celé pod hladinou. |
| | Zkontrolujte, že je otevřený uzavírací ventil | Otevřete uzavírací ventil |
| | Sítka je zanesená nebo obalená nečistotami. | Odstraňte překážku. Pod čerpadlo umístěte betonový blok, aby nenasávalo usazeniny. |
| | Motor se točí obráceně. | Prohodte připojení napájecích svorek. |
| Čerpadlo hlučí nebo vibruje | Mohou být poškozena ložiska motoru. | Ohledně výměny ložisek se obraťte na prodejce, od něhož jste zařízení zakoupili, nebo pobočku výrobce ve vaší oblasti. |
| | Ohnutá hřídel | Opravte, nebo se obraťte na nejbližší pobočku výrobce |

Poznámky:

Poznámky:

9 Prohlášení o shodě

ANNEX IIA

EU PROHLÁŠENÍ O SHODĚ



Výrobce: PUMPA, a.s. U Svitavy 1, 618 00, Brno, Česká republika, IČ: 25518399

Jméno a adresa osoby pověřené kompletací technické dokumentace: PUMPA, a.s. U Svitavy 1, 618 00, Brno, Česká republika, IČ: 25518399

Popis strojního zařízení

- **Výrobek:** Kalové čerpadlo
- **Model:** Typová řada BLV
Typová řada BLK
Typová řada BLC
- **Funkce:** pro přesun odpadní, surové a čisté vody

Prohlášení: Strojní zařízení splňuje příslušná ustanovení směrnice **2006/42/ES**

Použité harmonizované normy:

EN ISO 12100: 2011

EN 60204-1 ed.3: 2019

Prohlášení vydáno dne 03.12.2020, v Brně

ES/PUMPA/2020/0012/rev.1

PUMPA, a.s. 1
U Svitavy 54/1, 618 00 Brno - nákup
IČO: 25518399, DIČ: CZ25518399

.....
za PUMPA, a.s. Martin Křapa, člen představenstva

Záznam o servisu a provedených opravách:

| Datum: | Popis reklamované závady, záznam o opravě, razítko servisu: |
|--------|---|
| | |

Seznam servisních středisek

V pracovní době v Po-Pá od 7:00 do 17:00 hod volejte:

PUMPA, a.s., servis, U Svitavy 1, 618 00 Brno, tel.: 548 422 655, 724 049 622, 602 737 009, 548 422 657, 602 737 008, 602 726 136.

PUMPA, a.s., pobočka Praha, U pekáren 2, 102 00 Praha, tel.: 272 011 611, 272 011 618

Mimo pracovní dobu, o víkendech a svátcích volejte:

SERVIS PUMPA 24 hod. tel.: 602 737 009

Podrobné informace o našich smluvních servisních střediscích se dozvíte na internetové adrese

www.pumpa.cz nebo na bezplatné telefonní lince **800 100 763.**

Vyskladněno z velkoobchodního
skladu PUMPA, a.s.

ZÁRUČNÍ LIST

Typ (štítkový údaj)

Výrobní číslo (štítkový údaj)

Tyto údaje doplní prodejce při prodeji

Datum prodeje

Poskytnutá záruka spotřebiteli

24 měsíců

**Záruka je poskytována při dodržení všech podmínek pro montáž
a provoz, uvedených v tomto dokladu.**

Název, razítko a podpis prodejce

Mechanickou instalaci přístroje provedla firma
(název, razítko,
podpis, datum)

Elektrickou instalaci přístroje provedla odborně
způsobilá firma (název, razítko, podpis, datum)