

1) Výrobek: MAGNETICKÝ FILTR DIRTSTOP
- otočný s patentovanou vložkou

2) Typ: IVAR.DIRTSTOP



4) Instalace:



Instalaci a uvedení do provozu, stejně jako připojení elektrických komponentů, musí provádět výhradně osoba odborně způsobilá s patřičnou elektro-technickou kvalifikací v souladu se všemi národními normami a vyhláškami platnými v zemi instalace. Během instalace a uvádění do provozu musí být dodrženy instrukce a bezpečnostní opatření uvedené v tomto návodu. Provozovatel nesmí provádět žádné zásahy a je povinen se řídit pokyny uvedenými níže a dodržovat je tak, aby nedošlo k poškození zařízení nebo k újmě na zdraví obsluhujícího personálu při dodržení pravidel a norem bezpečnosti práce.

5) Charakteristika použití:

Magnetický otočný filtr IVAR.DIRTSTOP® je filtr s dvojitou separační funkcí pro odstranění nečistot, nezbytnou pro zvýšení životnosti kotlů, alternativních zdrojů, oběhových čerpadel, regulačních prvků a měřičů spotřeby tepla. Zlepšuje tepelnou výměnu, celkovou účinnost otopného systému a chrání jej po mnoho let díky pravidelné údržbě a čištění. Dvojitou filtrační funkcí je zabezpečena separace / odloučení všech magnetických a nemagnetických nečistot při jednom průtoku média magnetickým filtrem. Díky patentované otočné vložce zaručuje maximální filtrační účinnost v jakékoli variabilní pozici instalace. IVAR.DIRTSTOP® může být instalován v otopných systémech s různými zdroji vytápění, ať už se jedná o kotle, tepelná čerpadla nebo jiné zdroje tepla. Pokud se topné médium používá alternativně i pro chlazení v létě, musí být IVAR.DIRTSTOP® dostatečně izolován.

6) Bezpečnostní instrukce:



VAROVÁNÍ

- Tento systém obsahuje silné trvalé magnetické materiály. Věnujte pozornost bezpečnostním předpisům, aby se zabránilo zranění osob nebo materiálním škodám.
- Osoby využívající kardiostimulátor srdce, nesmí přijít do vzdálenosti bližší než 1 m od zařízení.
- Datové nosiče, kreditní karty, počítačové disky apod. mohou být vymazány vlivem působení magnetického pole.



POZOR

Nebezpečí popálenin!

Provozní teplota otopné vody může způsobit popáleniny. Vyčkejte do doby, kdy bude mít otopná voda teplotu okolního prostředí.

7) Pracovní režimy:

Funkce 1: Separace / odstranění magnetických nečistot

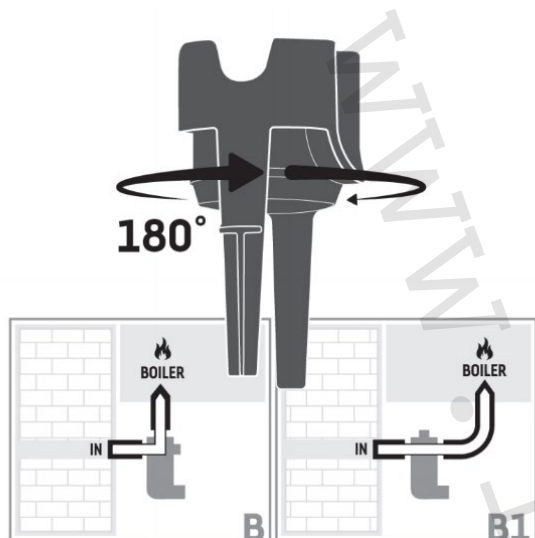
Kovové části otopných systémů jsou vlivem provozního režimu vystaveny účinkům koroze, vlivem které jsou nečistoty železitého původu uvolňovány do otopné vody. V zdrojích tepla pak mohou tyto nečistoty zanášet výměníky tepla nebo jsou přitahovány permanentním magnetem nových čerpadel, což způsobuje jejich blokaci. Silný magnet v dolní části těla magnetického filtru zabezpečuje separaci těchto železitých nečistot a následně jejich odstranění při údržbě a čištění.

Funkce 2: Separace / odstranění nemagnetických nečistot

V otopných systémech se mohou vyskytovat i jiné nemagnetické (mechanické) nečistoty, které mají tendenci se hromadit v nejnižších částech otopného systému, následně otopný systém ucpávají, vytváří překážky, zvyšují hlučnost a způsobují další poruchy. K odstranění těchto nečistot dochází při průtoku média druhým filtračním prvkem a tím je filtrační sítko.

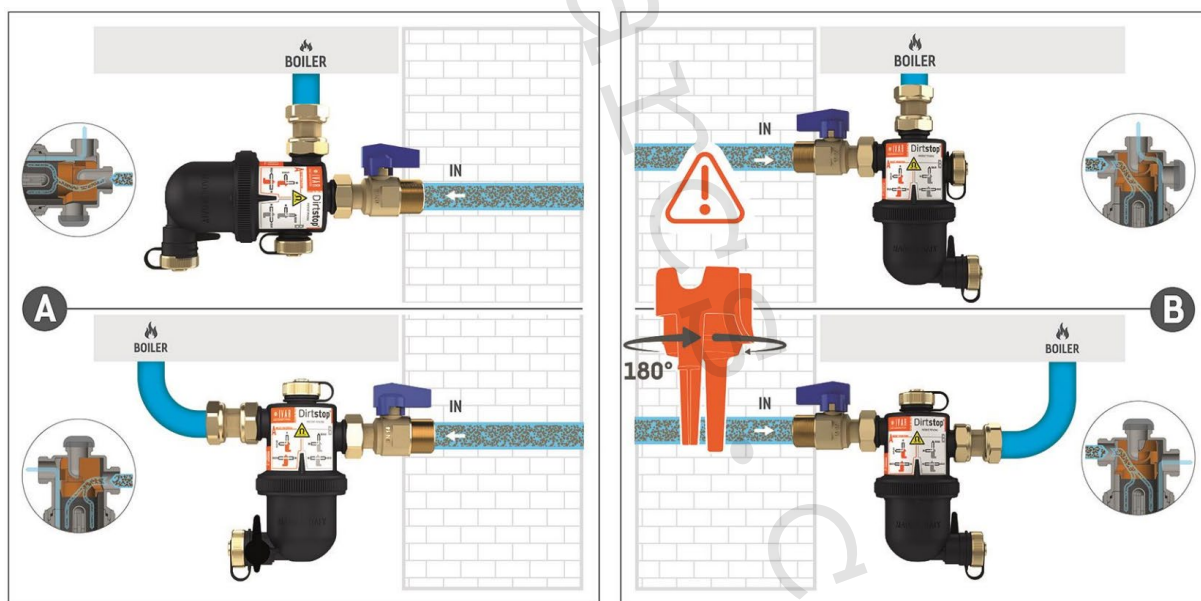
IVAR.DIRTSTOP® zabezpečuje pro otopný systém ty nejlepší možné provozní podmínky. Pravidelnou údržbu a čištění je možné provádět rychle a snadno bez vypouštění otopného systému.

8) Patentovaná otočná vložka:



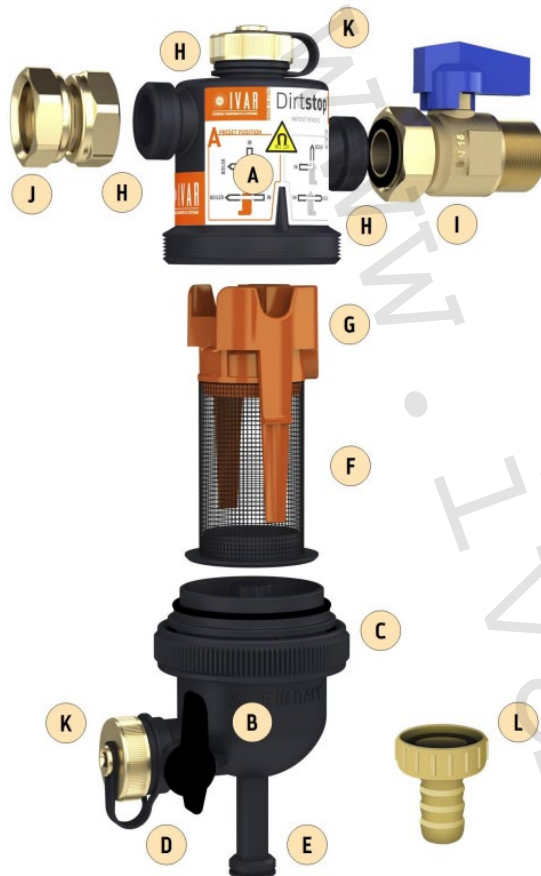
Obr 1

Magnetický filtr otočný IVAR.DIRTSTOP® je nezbytný pro prodloužení životnosti zdrojů tepla a dalších prvků instalovaných v otopných systémech, jako jsou kotle, tepelná čerpadla, oběhová čerpadla, regulační prvky a měřiče spotřeby tepla). Zlepšuje výměnu tepla, celkovou účinnost otopného systému a chrání jej v průběhu času trvalou filtrací. Patentovaná otočná vložka zaručuje dokonalou filtraci ve všech čtyřech instalačních pozicích.



Obr. 2

9) Popis výrobku:



- A. Horní část těla filtru
- B. Dolní část těla filtru
- C. Převlečná matice s těsnícím O-kroužkem
- D. Integrovaný vypouštěcí kulový uzávěr pro odstranění nečistot
- E. Magnet
- F. Filtrační sítko
- G. Patentovaná otočná vložka
- H. Vstupní a výstupní připojení
- I. Kulový uzávěr pro připojení na otopný systém
- J. Otočná vsuvka pro připojení zdroje
- K. Víčko vypouštěcího kulového uzávěru
- L. Hadicová koncovka s těsněním

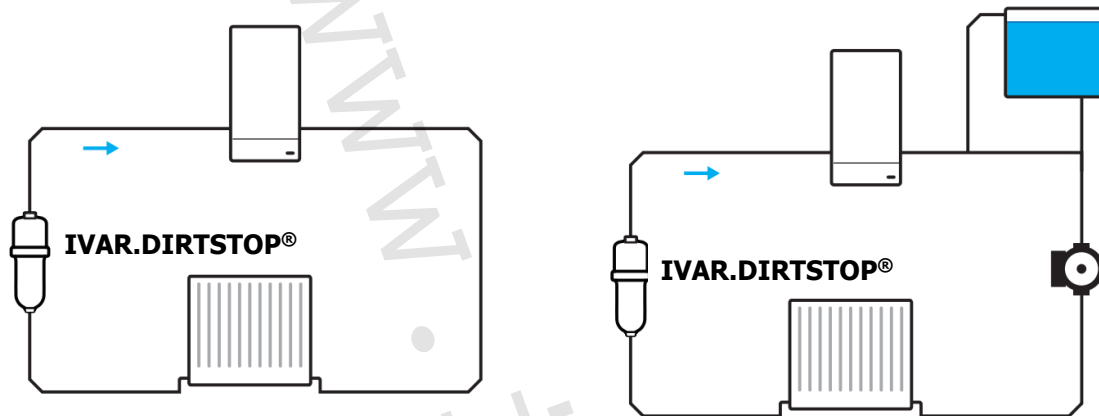
10) Montážní postup a instalace:

Instalace musí být provedena výhradně dle návodu výrobce nebo jeho zástupce s podmínkou dodržení všech provozních parametrů a technických limitů uváděných v technickém listě.

Magnetický filtr IVAR.DIRTSTOP® separuje / odlučuje nečistoty vyskytující se v uzavřených okruzích otopných systémů. Patentovaná otočná vložka zajišťuje, aby otopná voda vždy prošla filtračním sítkem v jakékoli instalační pozici a zabezpečila maximální filtrační účinek. Silný neodymový magnet odstraňuje nečistoty železitého původu a chrání tak prvky, jako jsou výměníky tepla nebo oběhová čerpadla.

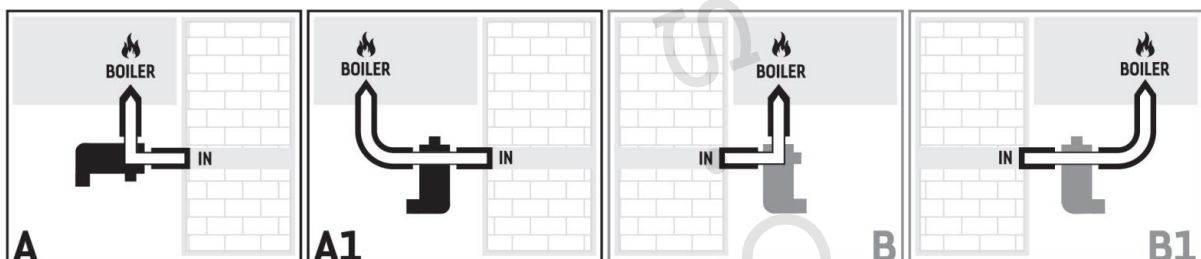
Při instalaci magnetického filtru IVAR.DIRTSTOP® do nového otopného systému proveďte preventivní proplach systému, aby byl potrubní rozvod zbaven možných nečistot. Při instalaci do stávajícího otopného systému doporučujeme provést čištění systému pomocí inhibitoru GEL.LONG LIFE 800 a následně provést filmotvorné ošetření otopného systému použitím inhibitoru GEL.LONG LIFE 100.

Instalace magnetického filtru IVAR.DIRTSTOP® se realizuje na zpětné potrubí otopného systému, před zdroj tepla, aby mohlo dojít k separaci / odloučení nečistot z obvodu dřívě, než dosáhnou samotného zdroje tepla.



1. Před provedením jakékoli kontroly, čištění nebo údržby vypněte kotel (zdroj tepla), počkejte až se jednotlivé díly ochladí na teplotu okolního prostředí.
2. Zvolte instalační polohu z následujících čtyř možností viz Obr. 2.
3. Výchozí pozice otočné vložky je A, vhodná pro konfigurace A nebo A1. Pokud instalujete magnetický filtr IVAR.DIRTSTOP® v konfiguracích B nebo B1, změňte pozici otočné vložky (**G**) na pozici B otočením o 180° viz obr. 1. Pozice A a B jsou znázorněny uvnitř těla filtru.
4. Vyprázdněte systém a nainstalujte IVAR.DIRTSTOP®. Doporučujeme nainstalovat kulový uzávěr i před kotlem, aby bylo možné odpojit úsek s instalovaným magnetickým filtrem.
5. Zkontrolujte, jestli je vypouštěcí kulový uzávěr (**D**) uzavřený.
6. Opětovně napusťte systém.

Čtyři volitelná instalační pozice:



Při instalaci je nutné používat takové těsnící prvky na závitech, které splňují požadavky na provozní podmínky teplotní, tlakové a typ média. Instalace musí být provedena bez jakéhokoliv namáhání, napětí a přídatných sil, nadměrný krouticí moment může poškodit tělo výrobku. Při instalaci je nutné zohledňovat délkovou dilataci potrubí v závislosti na typu materiálu a v případě potřeby ji řešit vhodnou kompenzační armaturou.

11) Údržba a čištění:

Množství nečistot separovaných v odkalovací komoře magnetického filtru IVAR.DIRTSTOP® je závislé na podmínkách a stavu otopného systému. Provádí se BĚŽNÁ a MIMOŘÁDNÁ ÚDRŽBA v předepsaných časových intervalech. Pro vytažení magnetu **(E)** použijte imbus klíč velikost 5 mm. Magnet **(E)** nainstalujte zpět maximálním utahovacím momentem 1,4 N • m, aby nedošlo k poškození závitu.

BĚŽNÉ ÚDRŽBA

Běžné údržba se provádí po první instalaci a následně **každé dva měsíce** v průběhu topné sezóny.

Postup:

1. Před provedením jakékoli kontroly, čištění nebo údržby vypněte kotel (zdroj tepla), počkejte až se jednotlivé díly ochladí na teplotu okolního prostředí.
2. Poznamenejte si provozní tlak systému zobrazený na manometru zdroje*.
3. Za využití imbus klíče vyšroubujte magnet **(E)** z dolní části těla filtru **(B)** a vytáhněte ho.
4. Odšroubujte víčko **(K)** vypouštěcího kulového uzávěru **(D)**, namontujte hadicovou koncovku **(L)** a připojte hadici příslušných rozměrů.
5. Otevřete vypouštěcí kulový uzávěr **(D)** na 2 až 3 sekundy a poté ho uzavřete. Po několika sekundách tento úkon odkalení alespoň 3krát zopakujte.
6. Nainstalujte zpět víčko **(K)** vypouštěcího kulového uzávěru **(D)**.
7. Zašroubujte zpět magnet **(E)** s využitím imbus klíče.
8. Zprovozněte systém a obnovte tlak, který jste si poznamenali ve fázi 2*.

MIMOŘÁDNÉ ÚDRŽBA

Mimořádné údržba se provádí alespoň **jednou za rok**.

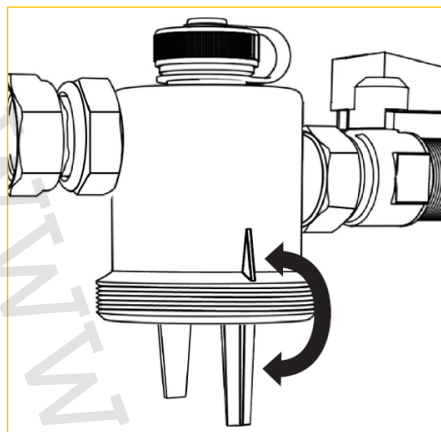
Postup:

1. Před provedením jakékoli kontroly, čištění nebo údržby vypněte kotel (zdroj tepla), počkejte až se jednotlivé díly ochladí na teplotu okolního prostředí.
2. Poznamenejte si provozní tlak systému zobrazený na manometru zdroje* a pozici A nebo B otočné vložky **(G)**.

*Poznámka: Pokud odpovídá žebrování na otočné vložce **(G)** žebrování na horním krytu těla filtru **(A)**, značí to instalační polohu A (výrobní přednastavení) viz Obr. 3.*

3. Uzavřete kulový uzávěr **(I)** pro odpojení úseku, v kterém je instalován IVAR.DIRTSTOP®.
4. Vyšroubujte magnet **(E)** s využitím imbus klíče z dolní části těla filtru a zcela ho vytáhněte.
5. Otevřete na několik sekund vypouštěcí kulový uzávěr **(D)**, pro snížení tlaku v systému.
6. Povolte převlečnou matici **(C)** a sejměte tělo filtru **(B)**.
7. Pod čistou tekoucí vodou opláchněte filtrační sítko **(F)**, tak i tělo filtru **(B)**.
8. Nasad'te zpět otočnou vložku **(G)** do polohy poznamenané ve fázi 2.
9. Nasad'te zpět filtrační sítko **(F)** a namontujte tělo filtru **(B)**.
10. Zkontrolujte, zda je vypouštěcí kulový uzávěr **(D)** uzavřený, otevřete kulové uzávěry.
11. Zprovozněte systém a obnovte tlak, který jste si poznamenali ve fázi 2*.

*Poznámka: V případě potřeby použijte návod k použití a údržbě zdroje.



Obr. 3

12) Provozní podmínky:

Maximální provozní tlak PN 3
Maximální provozní teplota +90 °C

13) Poznámka:

POZOR

- **Před každým zprovozněním otopného systému, zejména při kombinaci podlahového a radiátorového vytápění, důrazně upozorňujeme na výplach celého systému dle návodu výrobce. Doporučujeme ošetření otopného systému přípravkem GEL.LONG LIFE 100. Prodejce nenese zodpovědnost za funkční závady způsobené nečistotami v systému.**
- Zajistěte dostatečný přístup k IVAR.DIRTSTOP pro servis a údržbu. Neinstalujte v místech, kde může klesnout teplota pod +5 °C, aby nedošlo k poškození mrazem.
- Při provozování filtru IVAR.DIRTSTOP není potřeba žádného externího zdroje ani provozního nastavení.

14) Upozornění:

- Společnost IVAR CS spol. s r.o. si vyhrazuje právo provádět v jakémkoliv momentu a bez předchozího upozornění změny technického nebo obchodního charakteru u výrobků, uvedených v tomto návodu.
- Vzhledem k dalšímu vývoji výrobků si vyhrazujeme právo provádět technické změny nebo vylepšení bez oznámení, odchylky mezi vyobrazeními výrobků jsou možné.
- Informace uvedené v tomto technickém sdělení nezbavují uživatele povinnosti dodržovat platné normativy a platné technické předpisy.
- Dokument je chráněn autorským právem. Takto založená práva, zvláště práva překladu, rozhlasového vysílání, reprodukce fotomechanikou, nebo podobnou cestou a uložení v zařízení na zpracování dat zůstávají vyhrazena.
- Za tiskové chyby nebo chybné údaje nepřebíráme žádnou zodpovědnost.