

Další podrobnosti a video návody k instalaci čerpadel naleznete zde:

www.p-ch.cz



1. ZÁKLADNÍ USTANOVENÍ pro ponorné čerpadlo PCH 1“ T4S-85-10



Před spuštěním zkontrolovat, zda je motor naplněný vodou a uzavřený neporušenou pružnou zátkou

Agregát nesmí být spuštěn nasucho a ani nesmí běžet nasucho

Po dobu provozu se musí dodržet smysl otáčení vyznačený na sacím tělese

Elektromotor musí být jištěný dodanou nadproudovou ochranou

2. POUŽITÍ



Agregát je určený pro čištění hlubinných a úzkých vrtů od průměru 100 mm.

3. BEZPEČNOST



V tomto návodě na obsluhu jsou obsažené základní pokyny, které se musí dodržovat po dobu provozní instalace, provozu a údržby čerpadla. Taktéž je třeba, aby byl návod na obsluhu na místě provozní instalace neustále k dispozici.

4. TECHNICKÉ ÚDAJE

Čerpadlo			PCH 1“T4S-85-10
Elektromotor	typ		PCH 4“S 1.1kW 400V
	Výkon	kW	1,1
Kabel	Typ		H07 RN-F
	Délka	m	50
	Průřez jádra	mm ²	1,0
Objemový průtok	Q	l/s	0,6 - 0,35
Dopravní výška	H	m	10 - 85
Otáčky elektromotoru	n	min ⁻¹	2 840
Jmenovité napětí	U	V	400
Frekvence	f	Hz	50
Jmenovitý proud motoru	I	A	2,3 – 2,5
Jištění – motorový spouštěč			ESM 1,6 - 2,5 (nastavit dle naměřených hodnot viz. bod 9.1)
Druh zatížení			S 2 - 30
Max. teplota čerpaného média	T	°C	35
Max. ponor pod hladinou		m	30
Vnější průměr agregátu		mm	90
Nejmenší průměr vrtu		mm	100
Průměr výtlačné přípojky	DN		1“
Hmotnost agregátu s kabelem 50 m	m	kg	19,5
Jmenovitý výkon	P	kW	1,1
Max. dopravní výtlač	H _{max}	m	85

5. POPIS HLAVNÍCH ČÁSTÍ AGREGÁTU



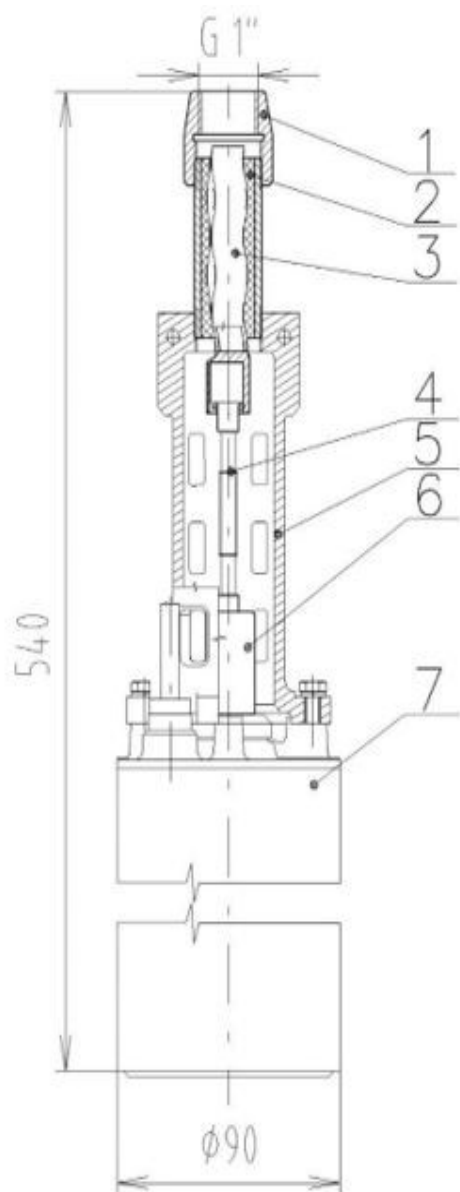
1. Elektromotor je trojfázový asynchronní s kotvou nakrátko. Svoji konstrukcí je přizpůsobený práci pod vodou. Horní štít je pro spojení s hydraulikou vybavený přírubou se čtyřmi závitovými otvory, dále plnicím otvorem, který umožňuje rozpínání vody při ohřevu a závitovým otvorem pro kabelovou vývodku.

Smysl otáčení hřídele motoru je napravo při pohledu na hřídel motoru. Spodní část čerpadla tvoří stojánek, v němž se otáčí víříč.



Vnitřní prostor elektromotoru se musí před uvedením do provozu naplnit čistou vodou a uzavřít pružnou zátkou.

2. Čerpadlo je jednovřetenové, skládající se z těchto následujících hlavních částí: obr.1



1. Redukce výtlaku nerez 10
2. Vložka čerpadla malá 10
3. Rotor čerpadla malý 10
4. Kloubová hřídel nerez
5. Sací těleso PCH 4" - 10 barvené
6. Spojka hřídele 4"
7. Motor PCH 4" 0,85kW 400V

obr. 1

6. FUNKCE AGREGÁTU



Otáčivý pohyb hřídele motoru 7 je přenášený spojkou hřídele 6 a kloubovou hřídelí 4 s gumovými klouby na rotor čerpadla 3. Po dobu otáčení rotoru se v dutině vložky čerpadla 2 vytvářejí uzavřené prostory, ve kterých je kapalina dopravovaná ze sacího tělesa do redukce výtlaku 1. Na spodní části hřídel motoru roztáčí víříč, který víří kapalinu pod čerpadlem.

Tlak kapaliny, vyvíjený čerpadlem, se okamžitě přizpůsobuje protitlaku ve výtlačném potrubí a může dosáhnout hodnoty, při které by mohlo dojít k poruše čerpadla, elektromotoru nebo dalšího zařízení.

Proto je zakázáno

Použit pro regulaci průtoku škrťací ventil, protože škrcením průtoku



se zvyšuje protitlak a dochází k přetížení elektromotoru.

Uvést čerpadlo do provozu při uzavřeném výtlačném potrubí. Ani po dobu provozu nesmí být výtlačné potrubí uzavřené, nesmí se taktéž v žádném případě zvyšovat tlak nad dovolenou hodnotu, tj. 0,85 MPa.

Provádět zásahy do jištění proti nadproudu, nebo jinak měnit elektrické zapojení čerpadla.

Demontovat před provozováním stojan čerpadla.

7. MONTÁŽ ČERPADLA DO ČIŠTĚNÉHO VRTU



Před vlastní montáží a instalací čerpacího agregátu je nutné:

1. Zkontrolovat vrt v celé délce spouštěním kontrolního válce, anebo roury s průměrem 90 mm a délce 720 mm. Tento válec, anebo roura musí procházet bez odporu celým vrtem. Takto se současně stanoví hloubka vrtu a výška hladiny ve vrtu. Minimální průměr vrtu pro čerpací agregát musí být 100 mm.

2. Podle hloubky vrtu a výšky minimální hladiny se připraví délka potrubí, kabelu a závěsného lanka. Potrubí je nutno vybrat dostatečně pevné, s pevnými spoji – se zřetelem na hmotnost potrubí čerpacího agregátu a vody. Doporučuje se použít nové potrubí s dobře utaženými závitovými spoji. V případě použití plastového potrubí je nutné čerpadlo spouštět a vytažovat pouze za pomoci závěsného lanka. Závěsné lanko připevníme k čerpadlu pomocí připravených otvorů v horní části sacího tělesa.

3. Před spuštěním čerpadla je nutné umístit čerpadlo pod hladinu vody ve vrtu. Upevnění čerpadla v dané výšce doporučujeme použitím montážní spony, která se zapře o vrch pažení vrtu.

V průběhu čištění je nutné odpojit potrubí od domácí vodárny, jinak dojde ke znečištění vodovodního systému.

Kabel postupně připevnit samosvornými páskami k svislému výtlačnému potrubí.



Kontrola naplnění motoru čistou vodou!



Postavíme čerpací agregát do svislé polohy s výtlačným tělesem nahoru, poté čerpadlo nakloníme a sledujeme, zda se objeví voda v pružné zátce. Pokud se voda neobjeví vyjme se zátka z plnicího otvoru umístěného na vrchním štítu motoru a pomocí vhodné nálevky se motor naplní čistou vodou. Po chvíli, až voda zateče na všechna místa, doporučuje se motor naklonit asi o 15° tak, aby plnicí otvor byl v nejvyšším bodě, a motor se doleje. Doporučuje se ještě před doložením mírně agregátem zatřepat, aby vzduch mohl lépe uniknout. Po doplnění se plnicí otvor opět uzavře zátkou, která bude kompletně zasunuta.



Kontrola, zda v průběhu čištění nevnikly do motoru nečistoty!



Vložíme do dutiny rotoru předmět, kterým protočíme rotor čerpadla. Před zasunutím předmětu do dutiny rotoru čerpadla je třeba se přesvědčit, že čerpadlo je odpojené od elektrické sítě – nebezpečí úrazu od vymrštěného předmětu při neočekávaném zapnutí čerpadla. Pokud se rotor protáčí s velkým odporem a jsou patrné pevné částice v čerpadle je nutné hydrauliku čerpadla propláchnout čistou vodou. Pokud po vypláchnutí hydrauliky stále klade rotor čerpadla odpor je nutné předat čerpadlo výrobci k servisu.



Připojení na napájení!

Po ručním přetočení přistoupíme k připojení čerpadla na síť pro zjištění správného smyslu otáčení čerpacího agregátu. Nejvhodnější je ponořit čerpadlo do nádoby.

Při nesprávném smyslu otáčení z výtlačného hrdla čerpadla nevytéká voda a je nebezpečí poškození čerpadla. V tomto případě je nutné vzájemně prohodit 2 napájecí fáze.

Při správném smyslu otáčení (tj. podle šipky umístěné na sacím tělese), z vsuvky výtlačku vytéká voda.



UPOZORNĚNÍ!

Zásahy do elektroinstalace, jakož i vzájemnou záměnu dvou fází, může provést jen pracovník s elektrotechnickou kvalifikací!

Při zkoušení směru otáčení dbát na to, aby čerpadlo nešlo nasucho nebo v opačném směru otáčení rotoru čerpadla – zkoušíme max. 2-3 sekundy!

Jinak dojde k nevratnému poškození vložky čerpadla.



Po dobu provozu je zakázáno tahat za kabel, případně nosit anebo tahat agregát za kabel. Kabel a rozvodnice s jištěním se nesmí poškodit nárazem anebo přiskřípnutím!

Horní konec kabelu nesmí přijít do styku s vodou! Rozvodnice s jištěním nesmí být ponořena do vody, ani na ni voda nesmí být stříkána.

9. ELEKTROPŘÍSLUŠENSTVÍ

9.1 ZAPOJENÍ ČERPADLA



Čerpadlo může být připojené jen k síti, u které hodnota napětí a kmitočtu souhlasí s údaji na štítku elektromotoru (400 V, 50 Hz). Připojení se provádí vidlicí do zásuvky 16 A/400 V. Před spuštěním čerpadla do vrtu je třeba udělat kontrolu čerpacího agregátu, kabelu a rozvodnice, zda při přepravě nedošlo k jejich poškození.

Čerpadlo musí být vždy jištěné proti nadproudu a zkratu. Nadproudová ochrana je součástí dodávky čerpadla. Ochranu čerpadla proti nebezpečnému dotykovému napětí neživých součástí je nutné zabezpečit podle platných předpisů.

9.2 PROVEDENÍ OCHRANY PŘED NEBEZPEČNÝM DOTYKOVÝM NAPĚTÍM

Ochranu čerpadla proti nebezpečnému dotykovému napětí je nutno zabezpečit podle ČSN 33 2000-4-41 a ostatních souvisejících norem.

9.3 UVEDENÍ DO PROVOZU



Před uvedením čerpadla do provozu je třeba provést kontrolu (revizi) elektrické částí, a to především: kontrolu správného nastavení nadproudové ochrany na naměřenou hodnotu proudu.

kontrolu zabezpečení ochrany před nebezpečným dotykovým napětím

9.4 PROVOZ A OBSLUHA



Ponorný čerpací agregát mohou obsluhovat osoby bez elektrotechnické kvalifikace. Pokud se zjistí při obsluze čerpadla závada na elektrickém příslušenství nebo na ponorném čerpadle, musí se čerpadlo ihned vypnout a o závadě informovat osobu s elektrotechnickou kvalifikací.

1. Když se čerpací agregát spouští na dno studny, je nutné zavěsit ho tak, aby spodní okraj stojánku byl nejméně 20 cm ode dna a teprve poté čerpadlo zapnout. Při odčerpání nečistot ze dna vrtu je doporučeno pomalu spouštět čerpadlo k prohloubenému dnu. Při rychlém spouštění dojde k ucpaní výtlačného potrubí nečistotami. Přitom musí být celé čerpadlo po dobu provozu ponořené pod hladinou vody.

2. Množství čerpaných nečistot je patrné z vytékající kapaliny. Pokud průtok slábne je nutné čerpadlo ponechat v provozu a zvednout do větší výšky nade dna vrtu, tím se pročistí výtlačné potrubí. Po pročištění výtlačného potrubí je možné čerpadlo opět pomalu spouštět ke dnu vrtu.

3. Pokud dojde k ucpaní výtlačného potrubí nečistotami (z výtoku neteče žádná kapalina, nebo jen velmi malé množství) je nutné čerpadlo vypnout, vytáhnout ze studny a výtlačné potrubí i hydrauliku čerpadla propláchnout čistou vodou.

9.5 ÚDRŽBA



Pro zachování dlouhé životnosti motoru je nutné **před každým spuštěním kontrolovat celistvost pružné zátky**. V případě narušení zátky je nutné ji vyměnit za novou, jinak hrozí vniknutí pevných částic do motoru a jeho zničení.

S ohledem na použití čerpadla dochází k opotřebení čerpanými nečistotami. V případě opotřebení hydrauliky se snižuje průtok čerpadla, potom je nutné vyměnit vložku i rotor čerpadla najednou. V případě zmenšení víříče dojde ke snížení účinnosti víření, potom je nutné víříč vyměnit za nový.

Pravidelné kontroly (revize) je třeba provádět ve lhůtách stanovených předpisy podle umístění elektrického zařízení. Doporučujeme ale provést kontrolu aspoň 1x měsíčně. Především se provádí kontrola zabezpečení ochrany před nebezpečným dotykovým napětím, dotáhnutí všech svorek a měření izolačního odporu (Riz. musí být větší jako 2 MΩ).



u výrobce

Jakékoliv opravy se mohou provádět jen při vypnutém a zajištěném stavu!
U elektromotoru se doporučuje po cca 100 hodinách provozu provést prohlídku.
Prohlídku elektromotoru může provést jen firma s odbornou kvalifikací.
Podmínkou uznání 2leté záruky je minimálně 1x ročně nechat provést servis

Pro Vaši bezpečnost



spotřebič není určený k používání osobami (včetně dětí) se sníženými fyzickými, smyslovými nebo mentálními schopnostmi nebo s nedostatkem zkušeností a vědomostí, pokud jim osoba zodpovědná za jejich bezpečnost neposkytuje dohled nebo je nepoučí o používání spotřebiče. Děti by měly být pod dohledem, aby se zajistilo, že si se spotřebičem nehrají. Čištění a údržbu prováděnou uživatelem nesmějí provádět děti.

POZOR! Nebezpečí zásahu pohyblivou částí řezacího zařízení!

10. ZÁVADY, PŘÍČINA A ZPŮSOB JEJICH ODSTRANĚNÍ

Závada	Příčina	Odstranění
1. Čerpadlo běží, ale nedodává vodu, nebo jen malé množství	a) Nedostatek vody ve studni nebo čerpadlo je nedostatečně ponořené pod hladinou vody, takže přisává i vzduch b) Poškozená gumová část vložky čerpadla c) Opačný chod čerpadla d) Částečné nebo úplné uspání sacích otvorů e) netěsnost výtlačného potrubí (buď netěsnost spojů nebo je proderavělé vinou koroze a voda přes něj uniká nazpět do studny nebo do země). f) Velké opotřebování funkčních částí čerpadla	a) Pokud je to možné, doporučuje se spustit čerpadlo níž nebo prohloubit studnu. Čerpadlo nesmí běžet nasucho – může dojít k nevratnému poškození statoru b) Čerpadlo předat na opravu c) Je nutná prohlídka a oprava čerpadla. Provést vzájemnou záměnu libovolných dvou fází. Proveďte osoba s příslušnou elektrotechnickou kvalifikací. d) Je nutné vytáhnout čerpadlo ze zdroje a očistit ho e) Opravit těsnění spojů potrubí, vyměnit děravé potrubí (to znamená i na trase uložené vzemi) f) Čerpadlo předat na opravu
2. Čerpadlo se nerozbíhá	a) Elektrická síť je bez napětí b) Závada na přívodu elektrického napájení ze sítě c) Závada na elektrickém motoru čerpadla d) Vypadává motorový spouštěč při častém spínání čerpadla e) Rotor čerpadla se přilepil (tato závada je možná jen v případě prvního spuštění nebo po značně dlouho provozní přestávce) f) Zlomená kloubová hřídel nebo poškozené gumové klouby g) Čerpadlo je ucpané usazeninami z vody a z výtlačného potrubí	a) Ohlásit závadu příslušnému pracovníkovi distribuční společnosti b) Zkontrolovat, opravit oprávněnou osobou c) Čerpadlo předat na opravu d) Zkontrolovat tlak v tlakové nádobě. Pokud je správný dle doporučení výrobce, předat motor na opravu. Jinak zvýšit tlak v nádobě. e) Zřejmě se nedbalo pokynů tohoto návodu před montáží čerpadla do studny. Je nutné demontovat čerpadlo a potrubí a vytáhnout je ze studny a postupovat dle návodu str. č.6 f) Čerpadlo předat na opravu g) Odstranit nečistoty a umožnit volné točení rotoru ve vložce čerpadla.
3. Čerpadlo běží hlučně (bručí) a spotřeba proudu je příliš vysoká	a) Některá fáze statorového vinutí motoru je zkratovaná nebo přerušená b) izolace vinutí je poškozená a přes ochranný obvod prochází poruchový proud c) Ložiska jsou opotřebovaná nebo poškozená d) Stahovací šrouby čerpadla nebo motoru jsou uvolněny e) Došlo ke ztrátě napájení jedné fáze napájecí sítě	a) Odnést čerpadlo do opravy-oprávněné firmě. Změřit přítomnost napětí ve všech 3 napájecích fázích-kvalifikovanou osobou b) Přezkoušet izolaci – kvalifikovanou osobou c) Čerpadlo předat na opravu d) Šrouby rovnoměrně přitáhnout e) Změřit přítomnost napětí ve všech 3 napájecích fázích – kvalifikovanou osobou

V záruční době demontáž a výměnu dílů může provést pouze výrobce nebo servisní organizace

UPOZORNĚNÍ PRO SPOTŘEBITELE

Je třeba zkontrolovat, zda záruční list prodejna řádně a čitelně doplnila typem a výrobním číslem čerpadla, datem prodeje a razítkem prodejny.

Dbejte, aby připojení k elektrické síti bylo provedeno oprávněnou firmou, která do záručního listu musí doplnit údaje o jištění a zapojení a potvrdit jejich realizaci razítkem a datem připojení.

ZÁRUČNÍ PODMÍNKY.

Na čerpadlo se vztahuje záruční doba 24 měsíců od data prodeje.

Pokud spotřebitel bude reklamovat vadný výrobek po dobu záruční lhůty, reklamace se uznává a výrobek se opraví bezplatně jen v případě, že:

- k reklamaci bude předložený řádně vyplněný záruční list a doklad o zakoupení výrobku
- výrobek byl použitý na účel daný návodem na používání a byl minimálně 1 ročně předán na kontrolu výrobcí
- v průběhu montáže a provozu byly splněné podmínky uvedené v návodu na používání
- na výrobku nebyly provedené žádné úpravy, opravy, ani jiné neoprávněné manipulace
- výrobek nebyl mechanicky poškozený

Spotřebitel uplatní reklamaci u nejbližší organizace, určené pro realizaci záručních oprav, nebo u obchodní organizace, u které byl výrobek zakoupený.

Záruční oprava se provede v dílnách servisní organizace. V mimořádných případech, podle povahy závady, je možno se servisním střediskem dohodnout opravu přímo v místě instalace.

Záruční oprava bude zapsaná do záručního listu. Servisní organizace tu zaznamená dobu od uplatnění nároku na opravu po převzetí opraveného výrobku spotřebitelem, maximálně dobu, do kdy po zakončení opravy je spotřebitel povinen výrobek převzít. O tak dlouho se prodlouží záruční lhůta.

Neručí se za chyby vzniklé v důsledku přirozeného opotřebování po dobu provozu, vnějšími příčinami, anebo po dobu dopravy.

Upozornění:

Zvýšenou pozornost je třeba věnovat podmínkám provozu a údržbě, protože jejich nedodržení může mít za následek zničení elektrického motoru; za takové poškození se neručí.

Opotřebením funkčních částí v důsledku čerpání nečistot nelze považovat za důvod k reklamaci čerpadla.

V případě, že reklamace bude neoprávněná, může servisní organizace požadovat úhradu nákladů spojených s posouzením reklamace.

Servisní střediska a obchodní organizace jsou připravené poradit a pomoci vám ve všech případech záručních a mimozáručních oprav.

Likvidace čerpadla



Po skončení životnosti čerpadla je uživatel povinen provést jeho likvidaci, v souladu s právními předpisy státu, ve kterém bude likvidace výrobku prováděna. (a to předáním čerpadla odborné firmě. O předání čerpadla k likvidaci obdržíte řádný doklad).

EU prohlášení o shodě**ANNEX IIA**

výrobce: PCH výroba a projekty s.r.o.

Třebčín 254, 783 42 Lutín

IČ: 25357701

Česká republika

jméno a adresa osoby pověřené kompletací technické dokumentace: PCH výroba a projekty s.r.o. Třebčín 254, 783 42 Lutín Česká republika

výrobek: ponorné čerpadlo typ PCH 1" T4S-85-10, určený pro čerpání čisté a užitkové vody z hlubinných a úzkých vrtů a studní do teploty 35° C a kyselosti pH 5,8; i v systému samočinné domácí vodárny

Prohlášení výrobce: strojní zařízení – ponorné čerpadlo PCH 1" T4S-85-10 - splňuje všechna příslušná ustanovení předmětného předpisu Evropské unie – Směrnice č. 2006/42/ES strojní

použité harmonizované normy:

EN ISO 12100/2011 bezpečnost strojních zařízení

EN 809 + A1/2010 kapalinová čerpadla a čerpací soustrojí

EN 60204 – 1 ed.3/2019 bezpečnost strojních zařízení

místo: Třebčín

datum vydání prohlášení: 8.3.2021

osoba oprávněná: Pavel Chvátal, Jednatel

jméno příjmení funkce



Podpis
PCH výroba a projekty s.r.o.
Třebčín 254, 783 42 Lutín
E-mail: pch@p-ch.cz www.p-ch.cz
IČ: 25357701 DIČ: CZ25357701