

LEO

LKJ-909PE

LKJ-1109PE

Povrchová čerpadla

„překlad původního návodu“



pumpa®

Obsah

1	SYMBOLY	3
2	BEZPEČNOST	4
2.1	SOUHRN DŮLEŽITÝCH UPOZORNĚNÍ.....	4
2.2	UPOZORNĚNÍ K POUŽÍVÁNÍ.....	4
2.3	KONTROLA PRODUKTU	5
2.4	INFORMACE PRO OKOLNÍ PROSTŘEDÍ.....	5
3	POPIS ČERPADLA	6
4	PROVOZ A FUNKCE	6
4.1	LKJ-909PE, LKJ-1109PE	6
5	INSTALACE	8
5.1	PŘED INSTALACÍ.....	9
5.2	INSTRUKCE	10
5.2.1	<i>Pozor na instalaci sacího potrubí</i>	10
5.2.2	<i>Zkontrolujte zátku pro odtok vody</i>	10
5.2.3	<i>Instalace sacího potrubí</i>	10
5.2.4	<i>Instalace výtlačného potrubí</i>	10
6	PŘED POUŽITÍM	11
7	MOTOR ČERPADLA	11
8	ÚDRŽBA	11
8.1	POZNÁMKY PRO ÚDRŽBU ZAŘÍZENÍ	12
9	DOPRAVA A SKLADOVÁNÍ	12
9.1	SKLADOVÁNÍ	12
10	TECHNICKÉ PARAMETRY	13
11	ŘEŠENÍ POTÍŽÍ	14
12	PROHLÁŠENÍ O SHODĚ	15
13	POZNÁMKY	16
	ZÁZNAM O SERVISU A PROVEDENÝCH OPRAVÁCH:	19
	SEZNAM SERVISNÍCH STŘEDISEK	19

1 Symboly

V návodu k obsluze jsou uvedeny následující symboly, jejichž účelem je usnadnit pochopení uvedeného požadavku.



Dodržujte pokyny a výstrahy, v opačném případě hrozí riziko poškození zařízení a ohrožení bezpečnosti osob.



V případě nedodržení pokynů či výstrah spojených s elektrickým zařízením hrozí riziko poškození zařízení nebo ohrožení bezpečnosti osob.



Poznámky a výstrahy pro správnou obsluhu zařízení a jeho částí.



Úkony, které může provádět provozovatel zařízení. Provozovatel zařízení je povinen se seznámit s pokyny uvedenými v návodu k obsluze. Poté je zodpovědný za provádění běžné údržby na zařízení. Pracovníci provozovatele jsou oprávněni provádět běžné úkony údržby.



Úkony, které musí provádět kvalifikovaný elektrotechnik. Specializovaný technik, oprávněný provádět opravy elektrických zařízení, včetně údržby. Tito elektrotechnici musí mít oprávnění pracovat s napěťovými zařízeními.



Úkony, které musí provádět kvalifikovaný elektrotechnik. Specializovaný technik, který disponuje schopnostmi a kvalifikací pro instalaci zařízení za běžných provozních podmínek a pro opravu elektrických i mechanických prvků zařízení při údržbě. Elektrotechnik musí být schopen provést jednoduché elektrické a mechanické úkony spojené s údržbou zařízení.



Upozorňuje na povinnost používat osobní ochranné pracovní prostředky.



Úkony, které se smí provádět pouze na zařízení, které je vypnuté a odpojené od napájení.



Úkony, které se provádějí na zapnutém zařízení.

Děkujeme Vám, že jste si zakoupili tento výrobek a žádáme Vás před uvedením do provozu o přečtení tohoto Návodu pro montáž a obsluhu.

2 Bezpečnost



Čerpací soustrojí popř. zařízení smí instalovat a opravovat jen osoby pro tyto práce uživatelem určené, mající příslušnou kvalifikaci a poučené o provozních podmínkách a zásadách bezpečnosti práce.



Tento spotřebič mohou používat děti ve věku 8 let a starší osoby se sníženými fyzickými, smyslovými nebo mentálními schopnostmi nebo nedostatkem zkušeností a znalostí, pokud jsou pod dozorem nebo byly poučeny o používání spotřebiče bezpečným způsobem a rozumí případným nebezpečím. Děti si se spotřebičem nesmějí hrát. Čištění a údržbu prováděnou uživatelem nesmějí provádět děti bez dozoru.

2.1 Souhrn důležitých upozornění



- Zapojení na napětí podle štítkových údajů
- Čerpadlo může být používáno pouze se všemi kryty dodávanými výrobcem.
- Neopravovat čerpadlo za provozu nebo pod tlakem čerpané kapaliny.
- Zkontrolovat správný směr otáčení motoru.
- Zajistit, aby při opravách čerpacího soustrojí či zařízení nemohla neoprávněná osoba spustit hnací motor
- Dbát, aby zásahy do elektrického vybavení včetně připojení na síť prováděla jen osoba odpovídající odbornou způsobilostí v elektrotechnice dle vyhlášky č. 50/1978 Sb.
- Všechny šroubové spoje musí být řádně dotaženy a zajištěny proti uvolnění.
- Zařízení se nesmí přenášet, je-li pod napětím.
- Je zakázáno používat toto zařízení pro práci s hořlavými nebo škodlivými kapalinami
- Zařízení by mělo být umístěno stabilně, aby nedošlo k pádu
- Při jakékoli nečekané události, čerpadlo odpojit od přívodu elektrického proudu (porušená izolace kabelů atd...).
- Před zapnutím zkontrolujte elektrický systém a jištění.
- Chraňte místa elektrického a mechanického nebezpečí před přístupem.
- Maximální teplota vody je +35 °C a kyselost pH 6,5 – 8,5

2.2 Upozornění k používání



- Před samotným používáním si pečlivě přečtete tento návod obsluze.
- Věnujte zvýšenou pozornost všem výstrahám a upozorněním uvedených v tomto návodu.
- Za veškeré škody na výrobku, osobní zranění a další újmy na majetku způsobené každým, kdo nedodrží bezpečnostní varování a pokyny uvedené v této příručce, naše společnost nepřebírá žádnou formu odpovědnosti, také nevzniká žádný nárok na jakoukoliv formu kompenzace.
- Ujistěte se, že používáte správně zvolený zdroj napájení a že toto napájení odpovídá požadavkům zařízení.
- Před instalací nebo údržbou se ujistěte, že bylo čerpadlo odpojeno od zdroje napájení.
- V případě, že je čerpadlo dlouhou dobu mimo provoz, uzavřete přívodní potrubí a odpojte jej od zdroje napájení.

- Zařízení nesmí být instalováno ve vlhkém prostředí nebo tam, kde dochází ke stříkání vody.
- Nedotýkejte se koncových svorek zařízení, jestliže je připojeno ke zdroji napájení. V opačném případě hrozí riziko úrazu elektrickým proudem.
- Veškeré činnosti nebo údržbu na čerpadle je nutné vykonávat 5 minut po odpojení čerpadla, tedy v momentě, kdy už jsou všechny signalizační kontroly neaktivní. Jinak hrozí riziko úrazu elektrickým proudem.
- Nedotýkejte se zařízení, jestliže máte vlhké, nebo mokré ruce. Jinak hrozí riziko úrazu elektrickým proudem.
- Pokud je přívodní kabel jakkoli poškozený, je třeba provést výměnu. Tuto výměnu může provádět pouze způsobilá osoba.
- Instalace a obsluha musí odpovídat místním bezpečnostním předpisům.
- Montáž a údržbu smí provádět pouze kvalifikovaný personál.
- Instalace a údržba musí být prováděny pouze způsobilými a poučenými osobami.
- Pokud se motor nadměrně zahřívá, nebo se chová abnormálně, okamžitě uzavřete ventil na vstupu, odpojte napájení a kontaktujte svého prodejce. Uvedení do provozu je možné až po úplném odstranění závady.
- Jestliže neodhalíte poruchu dle tabulky v tomto manuálu, uzavřete přívodní ventil, odpojte napájení a kontaktuje svého výrobce, Uvedení do provozu je možné až po úplném odstranění závady.
- Tento výrobek by měl být umístěn na místech, kde se jej děti nemohou dotýkat, a po dokončení instalace je třeba provést potřebná izolační opatření, aby se děti nemohly dotýkat živých částí.
- Výrobek by měl být umístěn na suchém a dobře větraném místě, nejlépe ve stínu a v chladu při pokojové teplotě.
- V letním období nebo v prostředí s vysokou teplotou je potřeba zajistit dostatečné odvětrávání a proudění vzduchu, jinak hrozí kondenzace vody a tvorba rosy, což může mít za následek selhání elektrického zařízení.
- Zařízení není určeno pro průmyslové použití.

2.3 Kontrola produktu



Každý výrobek je otestován před tím, než opustí výrobní prostory. I přesto doporučujeme zkontrolovat následující po obdržení zboží:

1. Ujistěte se, že model a typ výrobku odpovídá tomu, co jste si objednali.
2. Zkontrolujte, zda není výrobek poškozený v důsledku přepravy. Pokud ano, nepokoušejte se jej zapnout.

2.4 Informace pro okolní prostředí



Podmínky místa instalace pro systém dodávky vody s konstatním tlakem mají přímý dopad na funkčnost a životnost samotného systému, proto by okolní prostředí v místě instalace mělo splňovat následující:

- Výrobek může být umístěn ve vnitřních prostorech
- Teplota okolního prostředí: -10°C ~ +35°C"
- Místo instalace musí být suché a dobře větrané
- Nesmí přijít do styku s radioaktivním materiálem nebo hořlavými palivy
- Zabraňte elektromagnetickému rušení
- Maximální hlučnost je 60 dB

3 Popis čerpadla



Povrchová čerpadla série LKJ jsou zařízení, vhodná pro čerpání vody pro domácí účely, pro čistou vodu z jímk, zvýšení tlaku potrubí, zavlažování, domovní skleníky, zahrady apod.

Lze jimi čerpat kapaliny s PH mezi 6,5 a 8,5 které jsou čisté a nekorozivní, bez pevných částic nebo vláken. Jmenovité napětí je 220-240V/50 Hz.



Čerpadla LKJ jsou rozdělena na standardní a inteligentní typy s LCD (případně nádrží).

- Typické vlastnosti inteligentních čerpadel jsou, že po otevření ventilu na výtlačném potrubí čerpadla začnou pracovat automaticky. Po uzavření ventilu se čerpadlo automaticky zastaví.

4 Provoz a funkce

4.1 LKJ-909PE, LKJ-1109PE

Funkce odloženého startu:

Po zapojení, LCD obrazovka zobrazí „OFF“, čerpadlo se spustí po 2 sekundách a LCD ukazuje obrázek baterie a průtok v reálném čase.

Funkce ochrany proti suchoběhu:



Pokud při chodu čerpadla není čerpána voda po dobu 20s, poběží ještě 80s. Poté se čerpadlo zastaví na 5 sekund a opakuje proces 3krát. Pokud po tomto procesu stále nečerpá vodu, zastaví se a LCD displej zobrazí chybový kód a bliká.

Pro opětovný start je nutno stisknout tlačítko „CHECK“ – čerpadlo se znovu spustí a vstoupí do opakovaného provozního procesu po dobu 100s, poté se zastaví na 5 s. Pokud čerpadlo stále nezaznamenává vodu, zopakuje tento proces 3krát – poté se opětovně spuštění je nutno čerpadlo odpojit od přívodu elektrické energie a znovu jej připojit.

Automatická funkce:

Při běžném provozu po připojení čerpadla k napájení se čerpadlo zastaví po 10s, pokud je výstupní ventil uzavřen. Po otevření ventilu se čerpadlo spustí, jakmile tlak v potrubí klesne na hodnotu snímače tlaku pro start.

Funkce ochrany proti úniku vody:



Pokud se čerpadlo spustí a zastaví více než 6krát do 2 minut, aktivuje se režim kontroly. Pokud tento stav trvá 1 hodinu, zastaví se a LCD displej zobrazí chybový kód a začne blikat. Pro opětovné spuštění čerpadla je nutné jej odpojit a znovu připojit k napájení. Pokud se čerpadlo během režimu kontroly spustí a zastaví méně než 6krát během 2 minut, program bude pokračovat v této kontrole po 2 minutách.

Pokud se čerpadlo stále spouští a zastavuje méně než 6krát během 2 minut, bude časování resetováno. Čerpadlo vypne funkci ochrany proti úniku (režim kontroly) a bude fungovat normálně;

Pokud se čerpadlo stále spouští a zastavuje více než 6krát během 2 minut, bude časování pokračovat, dokud časování nedosáhne 1 hodiny – čerpadlo se poté zastaví.

Způsob ovládání LCD:



Když je čerpadlo připojeno, LCD displej ukazuje „OFF“ a čerpadlo se spustí do 2 sekund. Krátkým stisknutím tlačítka „SET“ můžete spustit a zastavit čerpadlo;

Když čerpadlo po připojení k napájení funguje normálně, krátkým stisknutím tlačítka „CHECK“ přepnete mezi výtlakem (m) a průtokem (m³/h);

Když je čerpadlo zapojeno do normálního provozu, stiskněte a podržte tlačítko „SET“ pro vstup do rozhraní pro nastavení počáteční hodnoty tlaku. Čerpadlo se zastaví a displej zobrazí tovární nastavení: 15m. Krátce stiskněte tlačítko „CHECK“ dále „+“ pro úpravu zapínacího tlaku čerpadla (max. 30m – poté se opět nastaví hodnota 15m). Pro potvrzení počáteční hodnoty tlaku krátce stiskněte tlačítko „SET“.

Stisknutím a podržením tlačítka „SET“ vstoupíte do rozhraní pro nastavení tlaku pro start snímače tlaku (čerpadlo se poté zastaví), krátkým stisknutím tlačítka „SET“ opustíte rozhraní pro nastavení tlaku a čerpadlo se znovu spustí.

Funkce časování:

V automatickém režimu stiskněte jednou tlačítko „SET“ pro vstup do režimu časování. Na displeji se zobrazí čas, například 12:00;

Nastavení aktuálního času:



V režimu časování dlouhým stisknutím tlačítka „SET“ nastavte aktuální čas a krátkým stisknutím tlačítka „SET“ nastavte aktuální minutu. Při nastavování času stiskněte tlačítko „CHECK“, dále se tlačítkem „+“, můžete vrátit na původní hodnotu.

Nastavení doby spuštění:



Podle výše uvedených kroků pokračujte krátkým stisknutím tlačítka „SET“ a nastavte dobu vypnutí a poté krátkým stisknutím tlačítka „SET“ nastavte minuty času spuštění. Při nastavování času stiskněte tlačítko „CHECK“, dále se tlačítkem „+“ můžete vrátit na původní hodnotu.

Nastavení doby vypnutí:



Podle výše uvedených kroků pokračujte krátkým stisknutím tlačítka „SET“ a nastavte dobu vypnutí a poté krátkým stisknutím tlačítka „SET“ nastavte minuty doby vypnutí. Při nastavování času stiskněte tlačítko „CHECK“, dále se tlačítkem „+“, můžete vrátit na původní hodnotu. Po dokončení výše uvedených kroků přejděte do režimu časování.

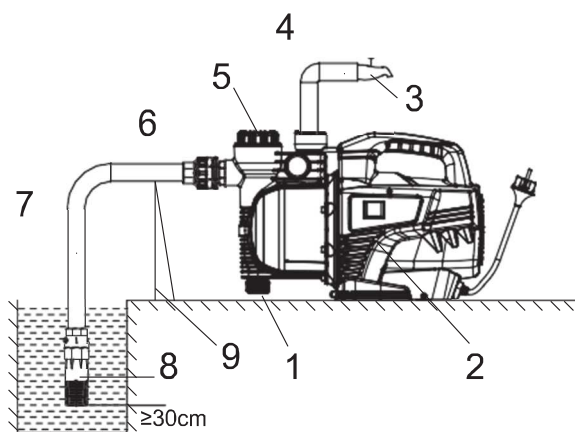
5 Instalace



Výrobek by měl instalovat a být udržován personálem, který je obeznámen s návodem k použití a má osvědčení o odborné způsobilosti; instalace a provoz musí být v souladu s místními stanovenými zákony a normami pro instalaci, potrubí nainstalujte řádně podle návodu k použití a přijměte opatření proti zamrznutí čerpadla.

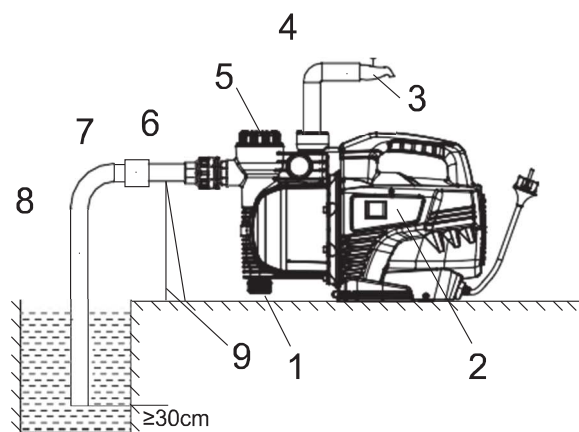
5.1 Před instalací

Diagram správné instalace A



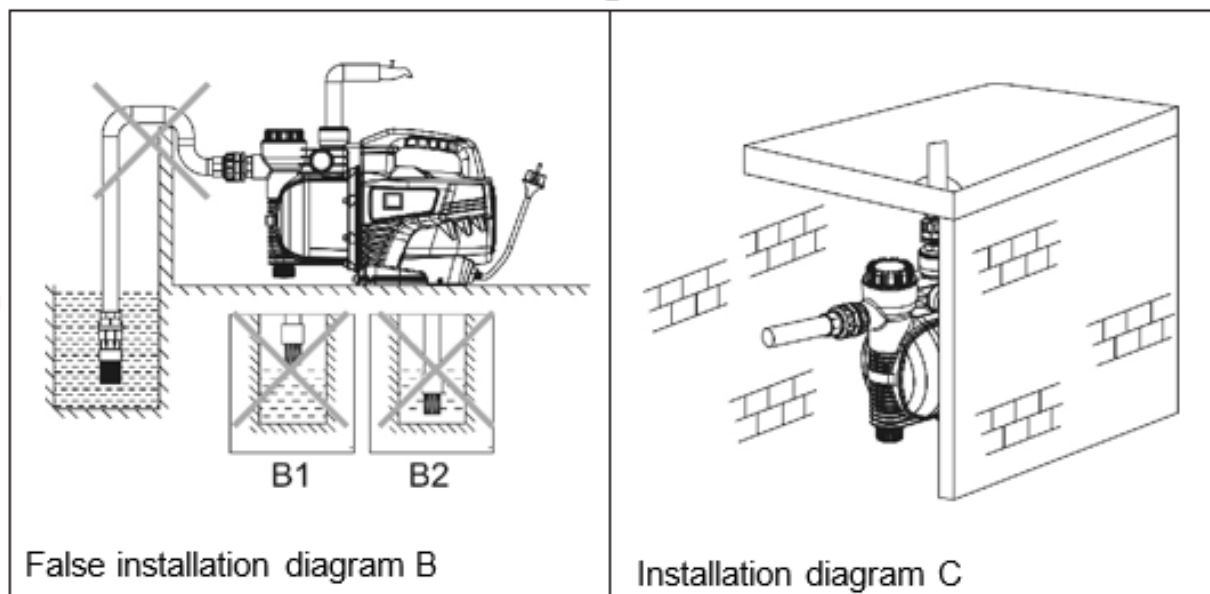
1. vypouštěcí zátka
2. čerpadlo;
3. ventil
4. výtlačné potrubí
5. kryt čerpadla;
6. Odpojitelné připojení;
7. sací potrubí;
8. Zpětný ventil
9. podstavec

Diagram správné instalace A-1



1. vypouštěcí zátka
2. čerpadlo;
3. ventil
4. výtlačné potrubí
5. kryt čerpadla;
6. Odpojitelné připojení;
7. sací potrubí;
8. Zpětný ventil
9. podstavec

5.2 Instrukce



5.2.1 Pozor na instalaci sacího potrubí

- Nepoužívejte měkké gumové hadice
- Zpětný ventil instalujte min. 30 cm nad dnem, aby se zabránilo nasátí kalů (B2)
- Spojení sacího potrubí musí být utěsněny;
- Průměr sacího potrubí by měl být alespoň stejný jako průměr připojení čerpadla
- Pamatujte, že hladina vody během používání klesá a zpětný ventil by neměl vířit hladinu vody.
- Aby se zabránilo vniknutí pevných částí do čerpadla, musí být v sacím potrubí nainstalován filtr.
- Opatření pro instalaci sacího potrubí
- Výběr umístění instalace
- Při instalaci čerpadla by sací potrubí mělo být co nejkratší a s co nejméně ohyby. Čerpadlo by mělo být umístěno v dobře větraném prostředí. Čerpadlo může být instalováno venku, ale musí být zakryto, aby se zabránilo dešti a mrazu.



5.2.2 Zkontrolujte zátku pro odtok vody.

Před použitím čerpadla zkontrolujte, zda je vypouštěcí zátky správně nainstalována a dotáhněte ji ručně nebo pomocí nástroje, jak je znázorněno v oddíle 5.1 č. 1: Vypouštěcí zátky.

5.2.3 Instalace sacího potrubí

Věnujte pozornost správné instalaci utěsnění sacího potrubí.



5.2.4 Instalace výtlačného potrubí

Věnujte pozornost správné instalaci a utěsnění výtlačného potrubí. Účinky netěsností potrubí jsou následující:

- Zvýšení nákladů používání;
- Snížení životnosti čerpadla.

6 Před použitím



Před prvním spuštěním (případně po opětovné instalaci) čerpadla, otočte lopatky ventilátoru a zkontrolujte jeho volné otáčení.

Namontujte sací potrubí vody a odšroubujte průhledný kryt čerpadla klíčem, abyste odstranili filtrační prvek (kombinace filtru a zpětného ventilu se nazývá filtrační prvek);

- Naplňte komoru čerpadla vodou, vraťte filtrační prvek a kryt čerpadla do původního stavu (obr.3)
- Čerpadlo je připraveno k použití

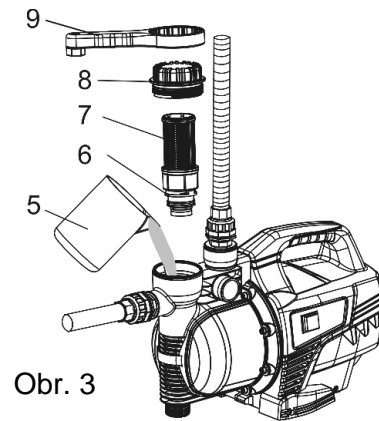
5. nádoba (k naplnění komory vodou)

6. jednosměrný ventil

7. filtr

8. kryt čerpadla

9. klíč



Obr. 3



Po spuštění čerpadla pro jistotu opět zkontrolujte těsnost potrubí.

7 Motor čerpadla



Tato čerpadla používají vysoce výkonné elektromotory. Motor je vybaven ochranou proti přehřátí a použita mechanická ucpávka je z karbidu křemíku, hřídel z nerezové oceli a ložiska NSK.

- Komponenty čerpadla jsou vyrobeny z kvalitního plastu (popřípadě nerez), který prodlužuje životnost čerpadla a snižuje náklady na údržbu.

8 Údržba



Za normálních provozních podmínek nevyžaduje čerpadlo žádnou údržbu, ale mělo by být udržováno v čistotě.

Vyčistěte filtr, abyste udrželi dobrý průtok vody.

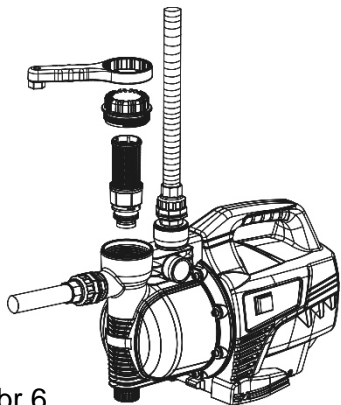
Uživatel by měl pravidelně čistit sestavu filtru podle kvality vody. Metoda čištění je následující:



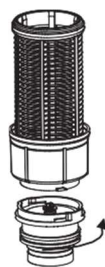
Filtrační síto se otáčí ve směru pravé šipky k oddělení zpětného ventilu a sítka. Vyčistěte sítko a zpětný ventil čistou vodou, sestavte sítko zpětný ventil a správně je nainstalujte pro použití (obr.6)



Pokud se teplota sníží pod 4°C nebo čerpadlo nebudete delší dobu používat, otevřete vypouštěcí zátku a vypusťte vodu. Je-li třeba čerpadlo znovu zapojit, otevřete kryt čerpadla a naplňte těleso čerpadla vodou a před opětovným spuštěním jej utáhněte.



Obr.6



filtr – obr.6

8.1 Poznámky pro údržbu zařízení



Údržba musí být prováděna způsobilými osobami..

Během používání nesmí dojít ke změně konstrukce čerpadla, specifikací výkonu atd. V opačném případě nebude naše společnost odpovědná za případné následky.



V letních měsících je zapotřebí zachovat dostatečné proudění vzduchu, čerpadlo ale nesmí být vystaveno přímému slunečnímu světlu a dešti. V zimě je naopak potřeba zabránit zamrznání, nepoužívejte ale hořlavé materiály.



Pokud není čerpadlo delší dobu používáno, odpojte zdroj napájení a skladujte čerpadlo v suchu.

9 Doprava a skladování



Zařízení je nutno přepravovat v zabalené krabici. Musí být pevně ukotveno, aby se nepřevrátila nebo neodvalovala. Vzhledem k hmotnosti čerpadla se nedoporučuje, aby s ní manipulovaly ženy.

9.1 Skladování

+5 až +40°C



Zařízení se nesmí vystavovat přímému slunečnímu světlu. Pokud byla vodárna vybalena, je nutné ji uložit horizontálně. Zajistěte, aby se vodárna nemohla otáčet nebo spadnout.

10 Technické parametry



Specifikace	LKJ-909PE	LKJ-1109PE
Napětí/frekvence	220-240V/50Hz	220-240V/50Hz
Výkon	900W	1100W
Průtok	3600l/h	4600l/h
Výtlačná výška čerpadla	4.3bar/43m	4.6bar/46m
Sací výška	8m	8m
Počáteční tlak	1.5bar	1.5bar
Váha	10	11.2
Velikost(DxŠxV)	46.5cm*22cm*30cm	46.5cm*22cm*30cm
Hlučnost	80dB(A)	82dB(A)



11 Řešení potíží

Příznak	Příčina	Případné opatření
Motor nelze spustit	Čerpadlo neběží	Vyměňte ložisko (odešlete do servisního střediska kvůli opravě).
	Zaseklé oběžné kolo.	Pomocí šroubováku otočte otočným hřídelem koncovky lopatek ventilátoru tak, aby se volně otáčel, nebo demontujte tělo čerpadla a odstraňte cizí materiál.
	Vinutí statoru je poškozeno.	Vyměňte cívký vinutí (odešlete do servisního střediska kvůli opravě).
Čerpadlo běží ale, nečerpá žádnou vodu	Čerpadlo není zcela naplněno vodou	Naplňte čerpadlo vodou.
	Poškozené oběžné kolo.	Vyměňte oběžné kolo (odešlete do servisního střediska kvůli opravě).
	Hladina vody je nižší než zpětný ventil.	Upravte sací potrubí tak, aby zaplavilo zpětný ventil.
	Netěsnost sacího potrubí.	Zkontrolujte těsnění různých spojů sacího potrubí.
	Hladina vody je příliš nízká.	Upravte instalační výšku čerpadla.
	Zamrznutí způsobené nahromaděnou vodou v potrubí nebo v komoře.	Po rozpuštění ledu spusťte čerpadlo.
Nedostatečný tlak	Nesprávný typ čerpadla.	Vyberte vhodné čerpadlo.
	Sací potrubí je příliš dlouhé nebo má příliš mnoho ohybů, průměr potrubí není vybrán s ohledem na dané potřeby.	Použijte trubku se stanoveným průměrem a zkraťte sací potrubí
	Sací potrubí, filtrační síta nebo komora čerpadla jsou blokovány cizími materiály.	Vyčistěte sací potrubí, filtrační síta nebo komora čerpadla, pokud jsou blokovány cizími materiály.
	Napětí motoru je příliš nízké a vodič je příliš dlouhý.	Zkontrolujte napětí na konci motoru a zkraťte část vodiče.
Čerpadlo vibruje	Čerpadlo nedrží na základně.	Utáhněte hlavní šroub.
	Nečistoty v potrubí či čerpadle.	Zkontrolujte potrubí a čerpadlo.
	Základna čerpadla není dostatečně stabilní	Zafixujte čerpadlo ke stabilní základně.
Motor pracuje přerušovaně nebo vinutí statoru je spálené.	Motor je dlouhodobě přetížen	Nainstalujte ventil na výstup vody, abyste snížili průtok vody.
	Rotor je zaseknutý nebo pracuje s nadměrným zatížením po dlouhou dobu	Odstraňte cizí materiály v komoře čerpadla; spusťte čerpadlo se jmenovitým průtokem.
	Nesprávné uzemnění, poškozený kabel nebo je elektrické čerpadlo zasaženo bleskem.	Opravte uzemnění nebo vyměňte poškozený kabel, případně vyměňte vinutí cívek
Průsaky mechanické ucpávky	Mechanická ucpávka je opotřebovaná nebo poničená nečistotami.	Vyčistěte nebo vyměňte mechanickou ucpávku.

12 Prohlášení o shodě

	EC DECLARATION OF CONFORMITY
LEO GROUP PUMP (ZHEJIANG) CO., LTD. NO.1,3RD STREET,EAST INDUSTRY CENTER, WENLING,ZHEJIANG,CHINA	
Declares under its sole responsibility that the product:	
General equipment category: PUMP	
This declaration covers: LKJ-909PE, LKJ-1109PE to which this declaration relates is in conformity with the following directives and/or standards:	
EC Council Directive 2014/30/EU Electromagnetic Compatibility using the following standards :	
EN 55014-1: 2016+A1+A2 EN 55014-2: 2015 EN 61000-3-2: 2014 EN 61000-3-3: 2013	
Low Voltage Directive 2014/35/EU using the following standards:	
EN 60335-1: 2012/A13:2017 EN 60335-2-41: 2003/ A2 :2010	
Others: EN 62233: 2008	
RoHs Directive 2011/65/EU	
LEO GROUP PUMP (ZHEJIANG) CO., LTD. Authorized Signature:	
NO.1,3RD STREET,EAST INDUSTRY CENTER, WENLING,ZHEJIANG,CHINA	
Issue date: Nov 15, 2019	

My LEO GROUP PUMP CO., LTD. prohlašujeme, že naše čerpadla LKJ-909PE, LKJ1109PE, s typy a sériovými čísly uvedenými na štítcích, jsou konstruovány v souladu se směrnicemi a normami uvedenými výše.

13 Poznámky

Záznam o servisu a provedených opravách:

Datum:	Popis reklamované závady, záznam o opravě, razítko servisu:

Seznam servisních středisek

V pracovní době v Po-Pá od 7:00 do 17:00 hod volejte:

PUMPA, a.s., servis, U Svitavy 1, 618 00 Brno, tel.: 548 422 655, 724 049 622, 602 737 009, 548 422 657, 602 737 008, 602 726 136.

PUMPA, a.s., pobočka Praha, U pekáren 2, 102 00 Praha, tel.: 272 011 611, 272 011 618

Mimo pracovní dobu, o víkendech a svátcích volejte:

SERVIS PUMPA 24 hod. tel.: 602 737 009

Podrobné informace o našich smluvních servisních střediscích se dozvíte na internetové adrese

www.pumpa.cz nebo na bezplatné telefonní lince **800 100 763.**

Vyskladněno z velkoobchodního
skladu PUMPA, a.s.

ZÁRUČNÍ LIST

Typ (štítkový údaj)

Výrobní číslo (štítkový údaj)

Tyto údaje doplní prodejce při prodeji

Datum prodeje

Poskytnutá záruka spotřebiteli

24 měsíců

**Záruka je poskytována při dodržení všech podmínek pro montáž
a provoz, uvedených v tomto dokladu.**

Název, razítko a podpis prodejce

Mechanickou instalaci přístroje provedla firma
(název, razítko,
podpis, datum)

Elektrickou instalaci přístroje provedla odborně
způsobilá firma (název, razítko, podpis, datum)