

Montážní a provozní návod
DOMÁCÍ PONORNÉ ČERPADLO BCPE 0,5 «VODOLEY»



096



«PROMELECTRO-KHARKIV» LLC

«VODOLEY»

Napětí 230 V ~ 50 Hz

BCPE 0,5-16U

BCPE 0,5-50U

BCPE 0,5-25U

BCPE 0,5-63U

BCPE 0,5-32U

BCPE 0,5-80U

BCPE 0,5-40U

BCPE 0,5-100U

Vyrobena na Ukrajině
(Charkiv)



***Důležitá upozornění pro používání
elektrického čerpadla řady BCPE 0,5***

1. Osoby určené k montáži, údržbě a obsluze tohoto zařízení, musí být pro tyto práce řádně vyškoleny a musí mít odpovídající kvalifikaci. Rozsah zodpovědnosti, oprávněnosti a kontrolní činnosti personálu musí přesně určit provozovatel. Je nutno dodržovat bezpečnostní pokyny uvedené v tomto montážním a provozním návodu, existující národní předpisy, týkající se bezpečnosti práce a rovněž interní pracovní, provozní a bezpečnostní předpisy provozovatele. Nedodržení bezpečnostních pokynů může mít za následek ohrožení osob, životního prostředí a vlastního zařízení. Nerespektování bezpečnostních pokynů může vést i k zániku nároků na garanční opravu.
2. Vnitřní průměr výztuže vrtu musí být minimálně 110 mm.
3. Vydatnost vrtu musí být minimálně 1,8 m³/hod.
4. Teplota čerpané vody nesmí být vyšší, než 35°C.
5. Instalaci, zapojení, veškeré opravy, inspekční a montážní práce musí být provedeny autorizovanými a kvalifikovanými odborníky na základě znalosti tohoto montážního a provozního návodu.
6. První spuštění je možno provést až po 5-10 minutách po úplném ponoření ponorného čerpadla do vody.
7. Zpětný ventil na výtlaku se instaluje nejméně 5 metru nad čerpadlem.
8. Napájecí napětí: 230±10% V 50 Hz.
9. Není povoleno čerpat znečištěné, kontaminované, zásadité ani kyselé kapaliny či roztoky.
10. Mineralizace vody nesmí překročit 1500 g/ m³.
11. Minimální průtok čerpadlem za provozu musí být nejméně 360 l/hod.
12. Je zakázáno používat ponorné čerpadlo s nerozvinnutým napájecím kabelem.
13. Pro montáž čerpadla musí být použito lano, které má pevnost v tahu nejméně 200 kg.
14. Ponorné čerpadlo lze instalovat ve vodorovné poloze (například v nádrži)., Doporučuje se použití chladicí pláště, zajišťující dostatečné i chlazení motoru čerpadla čerpanou kapalinou.
15. Napájecí kabel elektrického čerpadla nesmí být v žádném případě napínán v průběhu přepravy, montáže ani používání.
16. Ponorné čerpadlo lze skladovat při teplotách od 5° do 35°C.
17. Přeprava a skladování v originálním balení je možné v maximálně 6 řadách nad sebou .
18. Tento výrobek, jeho jednotlivé části a balení, je třeba používat v souladu s místními zákony, předpisy a nařízeními. Při jeho likvidaci využijte certifikované služby.

1. Všeobecné pokyny

Před použitím si pečlivě přečtěte tento návod!

Odstředivé vícestupňové ponorné čerpadlo BCPE, (dále jen čerpadlo), určené k zásobování vodou ze studní, nádrží a otevřených nádrží o vnitřním průměru 110 mm nebo větším, s minimální vydatností více než **1,8 m³/hod**. Může být také používáno k zásobování vodou domácností, nádrží a otevřených nádrží pro zavlažování zahrad.

Teplota podávané vody nesmí přesáhnout 35°C.

Krabice s kondenzátorem, instalovaná na kabelu čerpadla, je určena pro použití v místnosti nebo pod přístřeškem.

Podle stupně ochrany před úrazem elektrickým proudem elektrické čerpadlo odpovídá třídě I DSTU IEC 60335-2-41 (s uzemňovacím kontaktem ve vidlici).

Podle stupně ochrany proti vlhkosti, je elektrické čerpadlo ponorné dle DSTU IEC 60335-2-41 IP68 a musí pracovat zcela ponořené ve vodě; instalace čerpadla musí odpovídat schématu na obrázku 4 nebo 5.

Je přísně zakázáno zapínat elektrické čerpadlo, které není zcela ponořeno do vody.

Při provozu ponorného čerpadla s automatikou pro udržení konstantního tlaku v potrubí je třeba zpětný ventil namontovat nejméně 5 metru nad elektrickým čerpadlem, aby nevznikla vzduchová bublina a v hydraulické části čerpadla.

Není povoleno čerpání kontaminovaných, alkalických, kyselých kapalin a roztoků. Voda nesmí obsahovat písek ani jiné viditelné mechanické nečistoty. Mineralizace vody nesmí přesáhnout 1500 g/m³.

Povolený obsah pevných částic písku nesmí překročit 200 g/m³.

Minimální doba provozu 6 000 hodin.

2. Technické údaje

Hlavní parametry jsou uvedeny v tabulce 1.

Rozměry čerpadla a rozměry připojení jsou uvedeny na obr.1 a v tabulce 2.

Tlakové charakteristiky elektrického čerpadla jsou uvedeny na obr. 2.

3. Kompletace

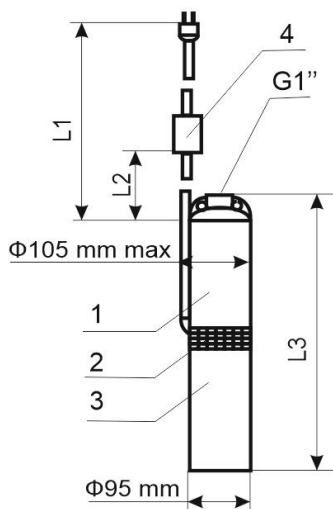
Ponorné čerpadlo s kondenzátorovou skříňkou a kabelem	1ks
Montážní a provozní návod	1ks
Obal	1ks

Tabulka 1

Elektrické čerpadlo BCPE 0,5-	- 16 U	- 25U	- 32U	- 40U	- 50U	- 63U	- 80U	- 100U	
Nominální průtok, Q_{nom} , [l/s] ([m ³ /h]).	0,5l/s=1,8m ³ /h								
Tlak při jmenovitém průtoku, H [m]	16	25	32	40	50	63	80	100	
Maximální průtok, Q_{max} , [l/s, m ³ /h]	1,0 l/s=3,6m ³ /h								
Maximální tlak, H_{max} , m	24	36	47	60	75	90	120	150	
Napájecí napětí, [V]	230 ± 23								
Příkon, P_1 , [W]	400	550	650	720	970	1270	1630	2050	
Efektivní výkon, P_2 , [W]	250	300	370	500	650	900	1100	1500	
Frekvence napájecího napětí [Hz]	50								
Proudový odběr, [A]	1,8	2,5	3,0	3,3	4,4	5,7	7,5	9,3	
Otáčky, [ot/min]	2800								
Režim práce	Trvalý								
Kapacita kondenzátoru s napětím 400 V, mkF.	14	16	20	24	32	40	48	66	
Hmotnost, max., kg	Netto	8.6	10.5	12.5	14.4	17	20.2	23.6	28.4
	Brutto	9.1	11.2	13.2	15.3	18	21.8	25.1	30.0
Počet stupňů hydrauliky	3	4	5	6	8	10	14	17	

Doporučený pracovní tlak je tlak odpovídající tlaku dle charakteristické křivky při průtoku $Q_{nom}=1.8$ m³/h. V tomto pracovním bodě pracuje čerpadlo s nejvyšší účinností

Poznámka: Napájecí napětí sítě **230V±10%** je nutné kontrolovat v zásuvce při zapnutém čerpadle.

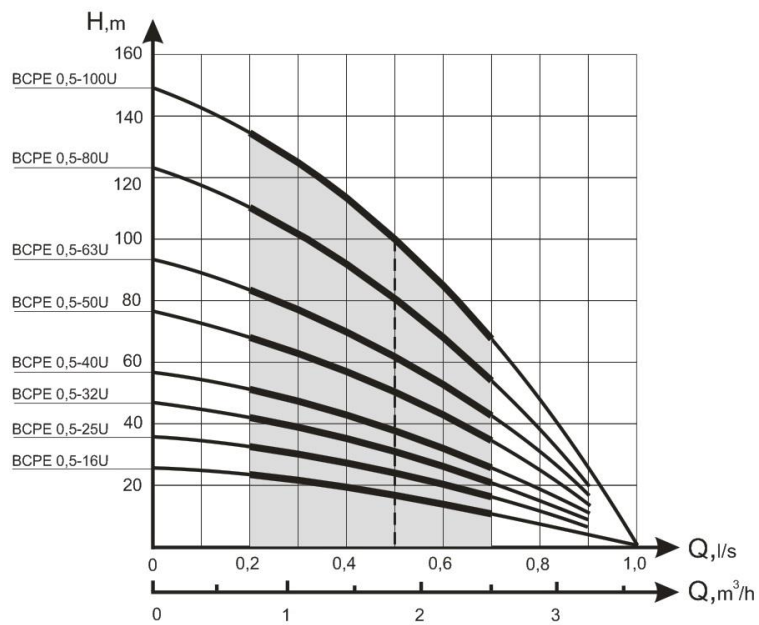


Obr.1 Rozměry a připojovací rozměry
1 – čerpací díl, 2 – filter, 3 – elektrický motor,
4 – kondenzatorní box.

Tabulka 2

Typ elektr.čerpadla	Rozměry, mm		
	L 1	L 2, max.*	L 3
BCPE 0,5-16U	18 460	16 000	358
BCPE 0,5-25U	27 460	25 000	392
BCPE 0,5-32U	34 460	32 000	451
BCPE 0,5-40U	42 460	40 000	470
BCPE 0,5-50U	52 460	50 000	528
BCPE 0,5-63U	65 460	63 000	613
BCPE 0,5-80U	82 460	80 000	688
BCPE 0,5-100U	102 460	100 000	790

* - kabel lze zkrátit na požádání zákazníka.



Obr. 2

Tlakové charakteristiky čerpadla BCPE 0,5

H – tlak [m], Q – průtok[l/s,m³/h]

■ - optimální pracovní oblast čerpadla

4. Požadavky bezpečnosti

Provozování tohoto zařízení musí vykonávat osoby, které mají příslušné zkušenosti a znalosti. Osoby se zdravotním postižením, mentálním postižením, se špatným zrakem a sluchem nesmí toto zařízení provozovat bez doprovodu, anebo bez poučení o bezpečnosti. Školení mohou provést pouze pracovníci, kteří jsou odpovědní za bezpečnost těchto osob. Přístup dětí k zařízení je přísně zakázán.

Instalace, údržba a demontáž elektrického čerpadla pod napětím jsou přísně zakázány. Přísně zakázán je rovněž provoz elektrického čerpadla bez bezpečného upevnění a uzemnění. Připojení ponorného čerpadla se provádí třížilovým kabelem k síti, která má ochranný PE vodič (L-fáze, N-nulový vodič, PE ochranný vodič). Ponorné čerpadlo nepředstavuje žádné nebezpečí úrazu elektrickým proudem z nabitého kondenzátoru, a to ani v případě dotyku kolíků zástrčky, ovšem za předpokladu, že je zástrčka minimálně 1 vteřinu odpojena od sítě.

Aby se předešlo nehodám, doporučuje se získat potvrzení o správnosti provedení instalačních prací a připojení elektrického čerpadla k elektrické síti od certifikované firmy (revize dle vyhlášky č. 50/78sb.). Instalaci a připojení elektrického čerpadla musí provádět kvalifikovaný personál. Napájecí kabel nelze opravovat. Pokud je kabel poškozen, musíte čerpadlo vyřadit z provozu. Opravu je nutné provést ve výrobním závodě nebo ve smluvním servisním centru.

5. Popis výrobku

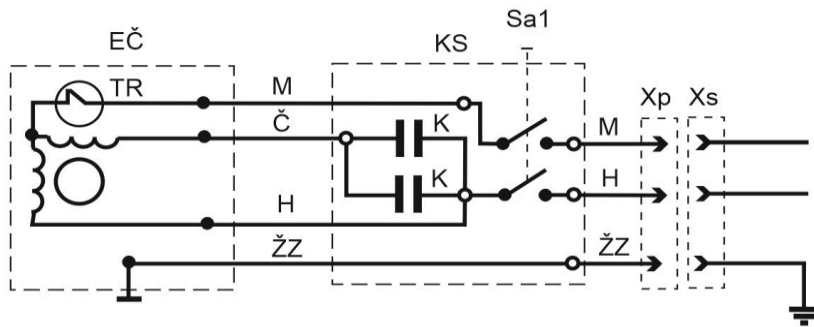
Ponorné čerpadlo (obr. 1) se skládá z jednofázového střídavého ponorného motoru a vícestupňové hydraulické části. Je vyrobeno ve formě monobloku, a externí skříňky s kondenzátorem, upevněné na napájecím kabelu se zástrčkou.

Motor se skládá z rotoru, statoru, kuličkových ložisek a je naplněn ekologickým čistým olejem. Hydraulická část se skládá z výtlačného dílu, pláště a sacího dílu. Uvnitř je hřídel, oběžná kola, komory, mezistěny a ložiska.

Ve výtlačném dílu je výtokový otvor vnitřním trubkovým závitem G1¼". Kryt má dva otvory pro upevnění elektrického čerpadla kabelem. V kondenzátorové skříňce je namontován napájecí kabel a kondenzátory, které zajišťují chod elektrického čerpadla.

Do cívky elektrického čerpadla je zabudováno termo-kontakt německé firmy **Thermik**, které účinně chrání elektrické čerpadlo za kritických provozních podmínek. Elektrické připojení čerpadla k elektrické síti se provádí pomocí kabelu s vidlicí, která má ochranný zemnicí kontakt do odpovídající zásuvky, jištěné dle místních platných norem a předpisů.

Elektrické schéma elektrického čerpadla je uvedeno na obr. 3.



Obr 3. Schéma elektrického zapojení

Symbolické označení prvků schématu: EČ – elektrické čerpadlo; K - kondenzátory; TR – termo-kontakt (tepelná pojistka); Xp - vidlice; Xs - zásuvka; KS – kondenzátorová skříňka. Symbolické označení barvy izolace vodičů kabelu: m - modrý, č - černý, h - hnědý, žz – žluto-zelený (PE ochranný/zemnicí vodič), Sa1 – spínač (pro provedení adaptéru s vestavěným spínačem).

Plomby výrobce jsou nainstalované na kondenzátorové skříňce a na dolním krytu motoru.

Výrobce neustále pracuje na zlepšení konstrukce elektrického čerpadla, proto jsou možné změny, které nejsou zohledněny v tomto návodu a které nezhoršují kvalitu výrobku.

6. Příprava k práci

Před uvedením ponorného čerpadla do provozu je nutné provést následující kroky:

- ujistit se, že celý napájecí kabel je nepoškozený (výměna poškozeného napájecího kabelu se provádí jen prostřednictvím servisního centra);

- instalovat čerpadlo pomocí spojky na potrubí o minimálním průměru 1¼ palce (viz obr. 4)

- upevnit lano k otvorům v krytu čerpadla;

ponořit čerpadlo do vody dle pokynů bodu 1 tohoto návodu a upevnit kabel nad vrtem, studní atd.

- zapojit zástrčku (vidlici) kabelu do zásuvky napájecí sítě. Zásuvka musí splňovat podmínky platných norem. Musí mít platnou elektrickou revizi a musí splňovat doporučení uvedená v odstavci 4 tohoto návodu;

- Zabraňte průniku cizích těles, ostrých předmětů atd. do otvoru krytu ve spodní části čerpadla, mohlo by tak dojít k poškození gumové membrány.

Při montáži použijte lano a potrubí, vhodné pro pitnou vodu. Lano musí odolat tahu minimálně 200 kg.

Čerpadlo spouštějte do studny za závěsné lano, Je zakázáno spouštět nebo jinak tahat elektrické čerpadlo za potrubí, či elektrický kabel.

Při spuštění čerpadla do studny či vrtu přidržujte kabel a potrubí. Sledujte, zda napájecí kabel při spuštění volně visí a nenapíná se. Chraňte jej před mechanickým poškozením. Po spuštění čerpadla do studny/vrtu, musíte upevnit kabel a potrubí na povrchu tak aby hmotnost potrubí a vody v něm se nepřenášela na napájecí kabel. Kabel nesmí být napnutý.

POZOR! Kondenzátorovou skříňku a zásuvku musíte umístit pod přístřeškem nebo v místnosti, aby byla chráněna před možným postříkáním vodou a také před atmosférickými srážkami.

7. Pracovní postup

Před zapnutím čerpadla, zkontrolujte, zda je zcela ponořeno.

POZOR! Provozujte ponorné čerpadlo jen za daným účelem a ve vyčištěném vrtu.

V případě výskytu nečistot ve vodě, je nutné čerpadlo odpojit a ještě jednou zkontrolovat vzdálenost čerpadla ode dna nádrže, studny či vrtu, zda nemůže elektrické čerpadlo nasávat usazené nečistoty, (písek, blato ...apod)

Pamatujte, že čerpaní vody se zvýšeným obsahem mechanických nečistot, vede ke zkrácení životnosti čerpadla a zániku práva na záruční opravu. Výkon čerpadla závisí na výšce hladiny vody, délce, dimenzi instalovaného potrubí a hydraulickém odporu

všech částí rozvodů potrubí až po konečné spotřebiče (kolena, ventily, zalévací trysky...atd) Pokud by hrozilo vyčerpání studny či vrtu, je zapotřebí provést opatření k ochraně elektrického čerpadla.(např. instalací hlídání hladiny vody nebo ochrany běhu čerpadla „na prázdno“ s následným odpojením čerpadla od napájecího napětí). Studna či vrt by měli mít dostatečnou vydatnost, vyšší než je maximální průtok instalovaného čerpadla. Průtok čerpadlem nesmí být menší, než 360 l/hod. Další pokles průtoku či úplné uzavření ventilu může způsobit nedostatečné chlazení motoru, jeho přehřátí a aktivaci termo-kontaktu ve vinutí. Tento způsob vypnutí čerpadla je nutno chápat jako havarijní a mnohačetné opakování může způsobit poškození vinutí motoru Potrubí je potřeba instalovat bez kroucení a ohybů. Aby se zabránilo přehřátí a poškození přebytečného napájecího kabelu během provozu elektrického čerpadla, je zakázáno nechávat ho v navinutých svitcích, které brání přístupu vzduchu k ochlazení kabelu.

Když čerpadlo přestane pracovat z důvodu rozepnutí termo-kontaktu, nebo kvůli náhodnému výpadku napájecího napětí, čerpadlo se automaticky spustí při ochlazení termo-kontaktu nebo při obnově napětí v síti.

Pokles napájecího napětí pro čerpadlo za provozu, vede ke snížení tlaku, vyvinutého čerpadlem, ke snížení výkonu a zvýšení spotřeby proudu.

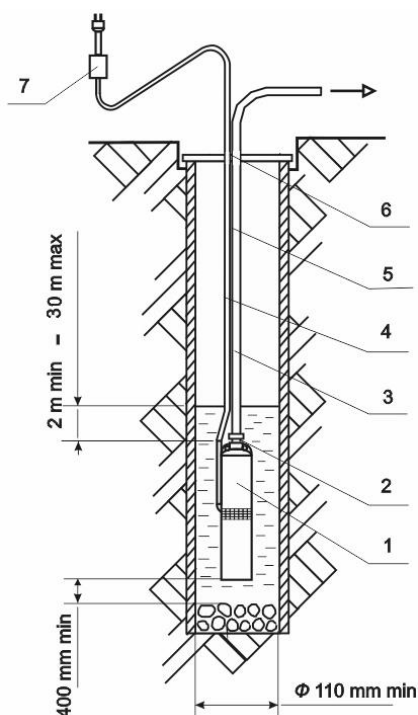
Při nízkém napětí v síti (méně než 200 V), se doporučuje používat stabilizátor odpovídajícího výkonu, a to pro zvýšení napětí na 230 V.

8. Technická údržba

Elektrické čerpadlo nevyžaduje zvláštní údržbu.

Pro zajištění dlouhodobého provozu elektrického čerpadla je nutné dodržovat pokyny, uvedené v tomto návodu.

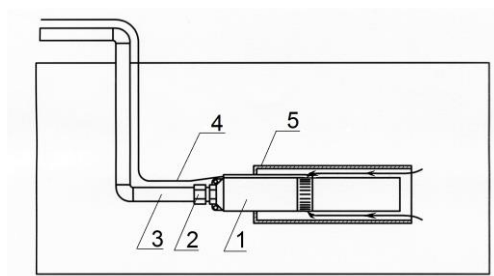
Při snížení tlaku nebo výkonu elektrického čerpadla při nominálním napětí v elektrické síti (tj. ne méně než 200 V), odpojte čerpadlo od napájecí sítě a vyjměte-demontujte ho z vrtu nebo studny. Při demontáži čerpadla je třeba chránit napájecí kabel před poškozením. U demontovaného čerpadla proveďte vizuální kontrolu filtru (síto v sací části hydrauliky čerpadla) a vyčistěte jej od případných nečistot.



Obr. 4.

Instalační schéma ponorného čerpadla BCPE do studny (rozměry v mm).

1 - čerpadlo; 2 - spojka; 3 - potrubí; 4 - síťový napájecí kabel; 5 - závěsné lano; 6 - místo upevnění; 7 - kondenzátorová skříňka.



Obr 5.

Instalační schéma ponorného čerpadla BCPE v horizontální poloze :

1 - čerpadlo; 2 - spojka; 3 - potrubí; 4 - síťový napájecí kabel; 5 - chladicí plášť

9. Podmínky skladování

Pokud již bylo čerpadlo v provozu, je třeba ho před skladováním očistit, opláchnout v čisté vodě, důkladně vypustit zbývající vodu z hydrauliky a nechat vyschnout. Čerpadlo při skladování nevyžaduje žádnou speciální ochranu. Lze je skladovat při teplotách od 5 do 35°C, na suchém a čistém místě, ve vzdálenosti nejméně 1 m od topných zařízení. V místnosti nesmí být výpary kyselin, louhů ani agresivních plynů. Není dovoleno skladování čerpadel na přímém slunečním světle. Pouze v případě skladování může být napájecí kabel stočen do svitku v průměru nejméně 250 mm. Během krátké doby mimo provoz se doporučuje ponechat čerpadlo ponořené ve vodě.

10. Možné závady a způsoby jejich řešení

Přehled možných poruch je uveden v Tabulce 3.

Tabulka 3

Možné závady	Pravděpodobná příčina	Způsob odstranění
1. Čerpadlo nefunguje (nezačne čerpat)	1. V zásuvce není elektrický proud. 2. Nízké napájecí napětí. 3. Čerpadlo je ucpané pískem.	1. Ověřte přítomnost napětí v síti. Zkontrolujte stav kontaktů ve vidlici a v zásuvce. 2. Zajistěte nápravu/opravu zdroje napájení. V případě potřeby nainstalujte stabilizátor napětí. 3. Demontujte čerpadlo ze studny/vrtu, vyčistěte a propláchněte čistou vodou
2. Čerpadlo nemá správný výkon	1. Závada/únik vody v instalaci nebo v potrubí. 2. Zanesené otvory v sací části čerpadla. 3. Velký pokles napětí v síti.	1. Demontujte čerpadlo, zkontrolujte případné poškození a upevnění potrubí. Případné závady odstraňte. 2. Demontujte čerpadlo, vyčistěte otvory filtru (viz bod 8) 3. Zajistěte napětí při zapnutém elektrickém čerpadle 230V ± 10% (viz bod 7)
3. Po krátké době provozu je aktivována tepelná ochrana	1. Napětí v síti je nad nebo pod přípustnou mezí. 2. Elektrické čerpadlo je zanesené pískem.	1. Odpojte čerpadlo až do doby zajištění normálního napětí. 2. Demontujte čerpadlo, vyčistěte – a propláchněte čistou vodou krátkodobým provozem v nádobě s čistou vodou

11. Záruka

Doba platnosti záruky je 24 měsíců od data prodeje, za podmínky použití a skladování dle pokynů tohoto návodu.

Pro odstranění poruchy se musí spotřebitel obrátit na svého prodejce, smluvní servis ve svém regionu, popř. na oficiální prodejce v zemích EU, kteří jsou uvedeni na straně 11 tohoto návodu.

Spotřebitel v rámci Evropy se může přímo obrátit na oficiálního dovozce v České republice, firmu APPM trade s.r.o., provozovna Luleč 380, 683 03 Luleč, tel.:+420 517 353 710, e-mail: appmtrade@seznam.cz.

Spotřebitel se může obrátit přímo na výrobce «Promelectro-Kharkiv»LLC na území Ukrajiny prostřednictvím podnikové prodejny «Vodoley» na adrese: 61001, Charkov-50 ul. Jurjevskaja 4-A, metro «Ploščad' Vosstaniija» tel. +380 57-732-20-63, +380 57-732-59-99.

Spotřebitel ztrácí nárok na záruční opravu v případě:

- **Manipulace s kondenzátorovou skříňkou;**
- **Demontáže motoru, poškození elektrického kabelu, nebo porušení integrity výrobku;**
- **Provozu čerpadla se svinutým napájecím elektrickým kabelem do svitků;**
- **Ucpání, opotřebení čerpadlové části pískem, popř. jinou nečistotou**
- **Nedodržení pravidel instalace, péče a údržby během provozu a skladování;**
- **Nedbalého skladování, provozu a přepravy, a to jak kupujícím, tak i obchodní organizací, což mohlo způsobit poškození výrobku;**
- **V případě chybějícího daňového dokladu anebo záručního listu potvrzeného prodejcem, s vyznačením data prodeje.**

Vzhledem k možným inovacím, směřujícím ke zlepšení výrobku, jsou možné změny konstrukce, které nejsou zohledněny v tomto návodu.

POTVRZENÍ O PŘEVZETÍ A PRODEJI
odpovídá TU U 28.1-38492404-002:2016

Výrobní číslo : _____

Datum prodeje: _____

Daňový doklad: _____



Razítko a podpis prodávajícího

Adresa výrobce:

"Promelectro-Kharkiv" LLC
61001, m. Charkiv, ul. Iskrinskaja, 37 korp. 35-A
Techn. oddělení tel. (+380) 57 754 42 09;
Obchodní oddělení tel. (+380) 57 754 44 88
E-mail: vodoley@promelectro.com
WEB: www.promelectro.com

Adresa generálního zastoupení pro Evropu:

APPM trade s.r.o.
Ke Dvoru 778/2, 160 00 Praha 6, Vokovice
Tel.: (+420) 517 353 710
E-mail: appmtrade@seznam.cz
WEB: www.vodoley.eu www.vodoley.cz

Adresy oficiálních prodejců v zemích EU

Česká republika:

APPM trade s.r.o.,
Ke Dvoru 778/2, 160 00 Praha 6, Vokovice
E-mail: obchod@appmtrade.cz

Centrální sklad-vzorková prodejna:

Luleč 380; 683 03 Luleč Tel.: (+420) 517 353 710
E-mail: info@vodoley.cz WEB: www.vodoley.cz

Polská republika:

PPHU „Gamart” SA,
38-200 JASŁO, ul. Towarowa 29
Tel.: +48 443 5018 Fax: +48 448 1510
Kontaktní osoba: Grzegorz Ziaja Tel.: +48 604 568 359
E-mail: gziaja@gamart.pl WEB: www.vodoley.eu

Slovenská republika:

TATRA Distribution s.r.o.,
Košická 1797/4, Kežmarok 060 00
Tel.: +421 905 397 304
E-mail: vodoley@vodoley.sk WEB: www.vodoley.sk