

RUČNÍ MEMBRÁNOVÉ ČERPADLO

Návod k použití, instalaci, záruční list

KOVOPLAST Chlumeč nad Cidlinou, a.s.

ul. Kozelkova, č.p.131/IV.

Chlumeč nad Cidlinou

PSČ 503 51

tel.: 495 484 543

E - mail: kovoplast@kovoplast.cz

fax: 495 485 230

Použití čerpadla

Ruční membránové čerpadlo je určeno především k čerpání silně znečištěných neagresivních kapalin (obsah kanalizačních jímek, septiků apod.), v prostředí bez nebezpečí výbuchu. **Pro správnou činnost čerpadla je bezpodmínečně nutné, aby bylo instalováno ve svislé poloze.** Součástí dodávky čerpadla není sací ani výtlačné potrubí.

Montáž a instalace čerpadla

Čerpadlo je dodáváno buď smontované jako celek nebo s odděleným trubkovým vahadlem. V případě, že vahadlo je baleno odděleně, je nutno jej před použitím čerpadla nasunout do páky (poz. 7) a proti vytažení zajistit šroubem (poz. 22).

Upozornění:

Šest šroubových spojů (poz. 20 a 24) po obvodu víka tělesa je při montáži ve výrobním závodu dotaženo a odzkoušeno tak, aby byla zaručena těsnost čerpadla při jeho instalaci do cca. 1 roku od data výstupní kontroly, uvedeného v záručním listu.

Pokud je čerpadlo instalováno později jak cca. 1 rok od data výstupní kontroly, je třeba tyto šroubové spoje přiměřenou silou dotáhnout (pozor - nadměrným dotažením těchto šroubových spojů by mohlo dojít k porušení pryžové membrány, poz. 10).

Instalaci čerpadla musí předcházet sestavení potřebné délky sacího a výtlačného potrubí, opatřeného na jednom konci závitem 6/4" v délce cca. 30 mm. Vlastní čerpadlo se kotví za nálitky s drážkou, které jsou umístěny na bocích tělesa čerpadla. Po ukotvení čerpadla demontujte vpust' (poz. 5) i výpust' (poz. 6). **Demontáži vpusti (poz. 5) věnujte zvýšenou pozornost neboť vnitřní strana vpusti tvoří dosedací plochu pryžové koule (poz. 11). Po uvolnění vpusti setrvává koule v dosedací ploše. Opatrně kouli vyjměte, aby v důsledku následné manipulace s vpustí nedošlo k jejímu vypadnutí a případné ztrátě.** Vpust' našroubujte na konec sacího potrubí (spoj utěsněte), **do dosedací plochy vložte zpět pryžovou kouli** a připojte zpět k čerpadlu. U výpusti postupujte obdobně (vypadnutí pryžové koule v tomto případě nehrozí).

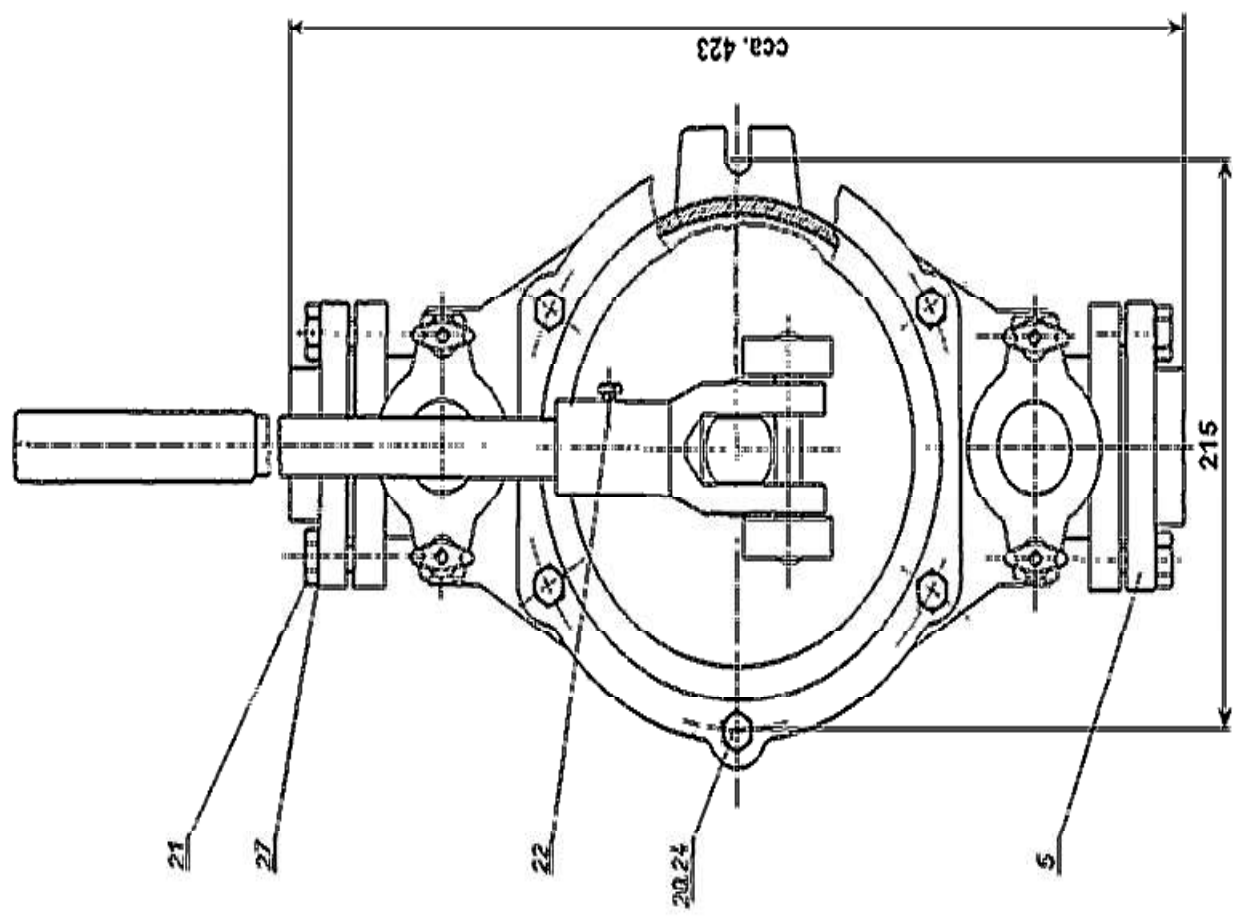
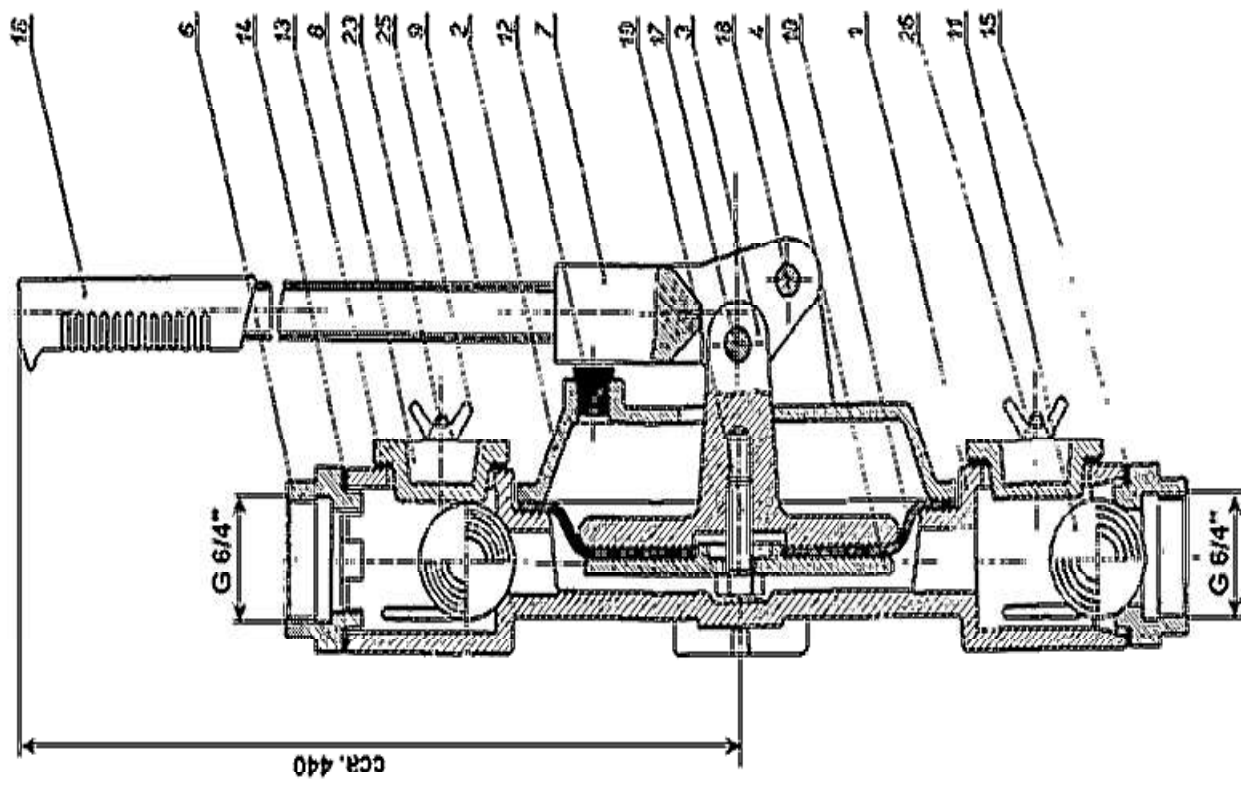
Provoz a údržba

Vzhledem k jednoduchosti konstrukce nevyžaduje membránové ruční čerpadlo žádnou pravidelnou speciální údržbu. Postačí občasné promazání čepových spojů (poz. 17 a 18) a dotažení šroubu (poz. 22), který zajišťuje polohu trubky (poz. 9) v páce (poz. 7). **V případě, že po určité době provozu dochází k úniku čerpané kapaliny pod víkem tělesa (poz. 2), je třeba dotáhnout šest šroubových spojů (poz. 20 a 24) po obvodu víka tělesa. Pokud k tomuto úniku dochází pod zátkami (poz. 8), eventuálně vpustí (poz. 5) nebo výpustí (poz. 6), je třeba dotáhnout příslušné šroubové spoje (poz. 23, 25 a 26, eventuálně poz. 21 a 27).** Náhlé omezení nebo přerušování funkce čerpadla může být způsobeno vzpříčením hrubé nečistoty v prostoru vpusti nebo výpusti. V takovém případě demontujte zátky (poz. 8) vyjměte pryžové koule (poz. 11) a prostory vyčistěte. Pokud je čerpadlo instalováno ve venkovním prostředí, je v zimním období nutno zajistit ochranu čerpadla a částí potrubí před účinky mrazu (krajním řešením je demontáž čerpadla).

Upozornění:

Přesto, že instalace čerpadla není složitá, doporučujeme ji společně s instalací potrubí i uvedením do provozu svěřit specializované firmě.

Rozměry a technické parametry



Parametr	Hodnota
Maximální sací hloubka	4 m
Dodávané množství vody	0,65 l/zdvih
Maximální výtlačná výška	15 m
Připojovací závity	G 1 1/2"
Teplota čerpané kapaliny	max. 40°C
Hmotnost	16,2 kg

Seznam náhradních dílů

Pozice	Název dílu	Počet kusů
1	Těleso pumpy	1
2	Víko tělesa	1
3	Talíř s čepem	1
4	Talíř	1
5	Vpust'	1
6	Výpust'	1
7	Páka	1
8	Zátka	2
9	Trubka ϕ 22 x 3 - 390	1
10	Membrána	1
11	Koule ϕ 45	2
12	Nárazníček	1
13	Těsnění ϕ 60 x 45 x 3	2
14	Těsnění ϕ 72 x 52 x 3	1
15	Těsnění ϕ 72 x 58 x 3	1
16	Velodržátko ϕ 22	1
17	Čep ϕ 12 x 50	1
18	Čep ϕ 12 x 90	1
19	Šroub M12 x 35; ČSN 02 1303	1
20	Šroub M8 x 25; ČSN 02 1303	6
21	Šroub M10 x 35; ČSN 02 1303	4
22	Šroub M6 x 10; ČSN 02 1103	1
23	Šroub M8 x 40; ČSN 02 1176	4
24	Matice M8; ČSN 02 1601	6
25	Matice M8; ČSN 02 1665	4
26	Podložka 8,4; ČSN 02 1702	4
27	Podložka 10,5; ČSN 02 1702	4

Záruční list

(ve vlastním zájmu pečlivě uschovejte)

1.

Na výrobek poskytujeme zákonnou záruční dobu **2 roky** od data zakoupení výrobku.

2.

Výrobce ručí spotřebiteli za to, že při dodržení uvedeného způsobu instalace a použití, bude výrobek po celou dobu záruky vykazovat vlastnosti stanovené příslušnými normami a vlastnosti uvedené v tomto návodu.

3.

Vyskytne-li se v době záruky na výrobku **vada**, která **nebyla způsobena uživatelem**, bude výrobek **bezplatně opraven**. Záruka se nevztahuje na vady vzniklé neodborným zásahem do konstrukce výrobku, opotřebením nebo použitím výrobku v nevhodných podmínkách.

4.

Záruční opravu uplatní spotřebitel u výrobce.

5.

Záruční doba se prodlužuje o dobu, po kterou byl výrobek v záruční opravě.

6.

Při oprávněné záruční reklamaci budou **náklady za dopravu** vadného výrobku veřejným dopravním prostředkem **uhrazeny** po předložení potvrzeného přepravního dokladu.

7.

V případě výměny výrobku nebo zrušení kupní smlouvy platí příslušná ustanovení Občanského a Obchodního zákoníku.

Název výrobku : **Ruční membránové čerpadlo**

Výrobní číslo :

Prošlo výstupní kontrolou :

datum a razítko VYK

Potvrzujeme, že kupující byl seznámen s užíváním a obsluhou výrobku.

Datum prodeje :

.....
razítko a podpis prodávajícího

Výrobek byl v záruční opravě od do

.....
razítko a podpis výrobce

Výrobce si vyhrazuje právo malých změn a zaměnitelnosti součástí na výrobku, neovlivňujících kvalitu výrobku, oproti skutečnostem uvedeným v tomto návodu.

Vyrábí a dodává

K O V O P L A S T Chlumec nad Cidlinou, a.s.

ul. Kozelkova, č.p. 131/IV

Chlumec nad Cidlinou

PSČ 503 51

tel.: 495 484 543

E - mail: kovoplast@kovoplast.cz

fax: 495 485 230