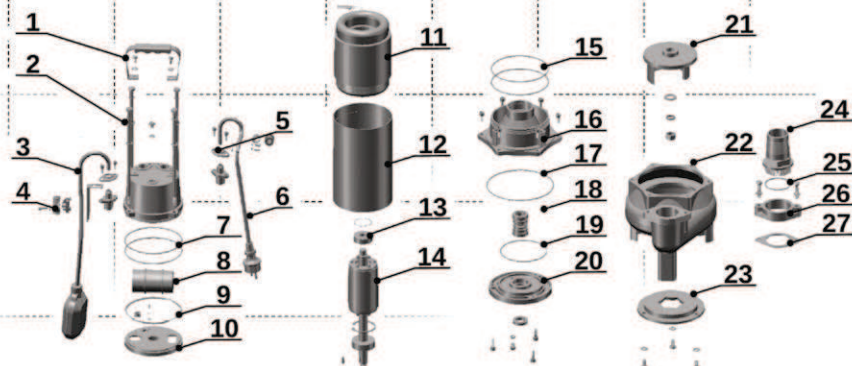


WQ PROFESSIONAL



Řada profesionálních ponořitelných čerpadel určených pro odběratele, kteří potřebují pevný a spolehlivý výrobek pro profesionální použití. Díky kvalitním materiálům a velmi vysokým parametrům jsou čerpadla WQ PROFESSIONAL vhodná k provozu v těžkých podmínkách. Jsou vyrobená z nerezové oceli a litiny, díky čemuž jsou odolná proti vlivu nepříznivého prostředí fekálií. Tato čerpadla se skvěle hodí k provozu v přečerpávacích stanicích odpadních vod. Všechna čerpadla jsou vybavena plovákovým spínačem, který ovládá jejich práci a tepelnou ochranou namontovanou do vinutí motoru. Čerpadlo WQ Professional 1500 je navíc vybaveno drticím oběžným kolem s průchodem 50 mm. Hrdlo čerpadla umožňuje připojit výtlačnou hadici pomocí objímky nebo rychlospojky.

URČENÍ:

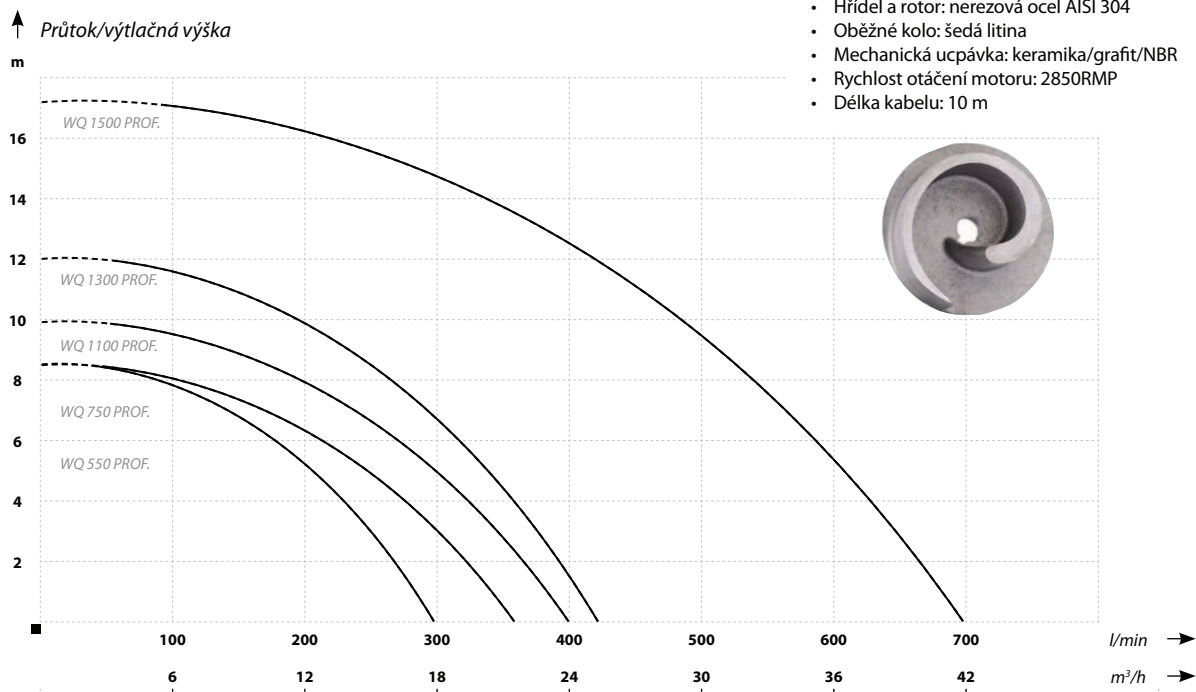
Čerpání odpadních vod z domácích žump a odvodňování zaplavených místností, budov a garáží. Čištění odpadních vod. Některé stavební práce. Čerpání dešťové vody a povrchových vod z rybníků, jezer a řek, napájení zahradních jezírek.

Provozní podmínky:

- Maximální teplota tekutiny 40°C
- Maximální okolní teplota 40°C
- Tepelná ochrana: ano
- Izolační třída F
- Provozní režim – nepřetržitý
- Stupeň krytí – IP68
- PH vody: 4-10
- Hustota tekutiny: 1.2x10³kg/m³

Materiály:

- Kryt motoru: nerezová ocel AISI 304
- Těleso: šedá litina
- Hřídel a rotor: nerezová ocel AISI 304
- Oběžné kolo: šedá litina
- Mechanická ucpávka: keramika/grafit/NBR
- Rychlost otáčení motoru: 2850RMP
- Délka kabelu: 10 m



PARAMETRY

Název	Výtlačná výška (m)	Průtok (l/min)	Výkon motoru (W)	Napájení (V)	Vstupní proud (A)	Průchod oběžným kolem (mm)	Hrdlo (palce)	Rozměry pr/v (cm)	Hmotnost (kg)
WQ 550 PROFESSIONAL	8,5	300	550	230	2	35	2	24/42	15
WQ 750 PROFESSIONAL	8,5	350	750	230	4	35	2	26/52	25,2
WQ 1100 PROFESSIONAL	10	400	1100	230	5,2	35	2	26/54	26,9
WQ 1300 PROFESSIONAL	12	420	1300	230	7	35	2	27/55	29,3
WQ 1500 PROFESSIONAL	17	700	1500	230	9,4	50	2	31/57	32,6