

SWIM

Samonasávací čerpadla s předřazeným filtrem pro koupaliště a bazény



SWIM

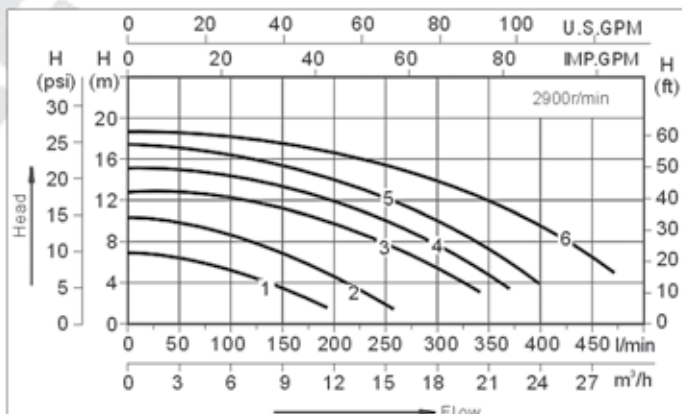
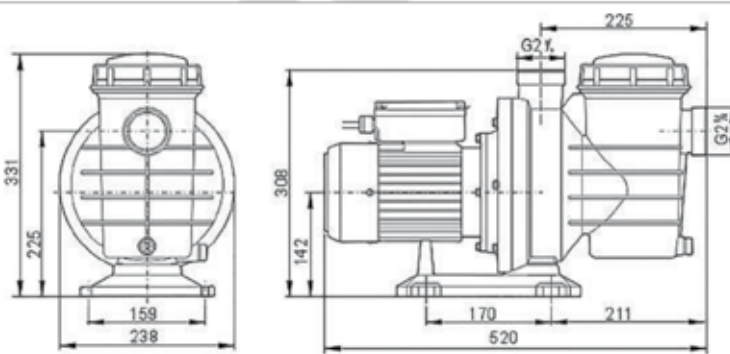
Čerpadla řady SWIM se vyznačují maximální účinností filtrace a cirkulace vody s obsahem chloru. Mohou se využívat i k čerpání mořské vody. Jsou vyrobená převážně z plastů a navíc vybavená jímačem listů anebo větších nečistot včetně vláken. Dodávají se s přípojovacími hrdly Ø50 mm nebo Ø48,5 mm.

Motor:

- asynchronní s kotvou na krátko a externí ventilací
- napájení 220-240 V / 50 Hz
- stupeň ochrany IP55
- izolační třída F
- jednofázový motor s vestavěným kondenzátorem a tepelnou ochranou
- samomasná kuličková ložiska
- otáčky 2850 min⁻¹
- určeno pro plynulý provozní režim / verze EPDM

MATERIÁLOVÉ PŘEVODNÍ

Část čerpadla	Materiál
Těleso	ABS
Předřazený filtr	ABS
Přípojovací hrdla	ABS/PVC
Servisní víčko	HD polyetylén
Oběžné kolo	Sklolaminát plus LEXAN (odolnost vůči otěru a písku)
Difuzér	Sklolaminát plus LEXAN (odolnost vůči otěru a písku)
Mechanická ucpávka	SiC/C
Rotor	Nerezová ocel SUS 316
Základová deska	Polyetylén



Provozní podmínky:

- teplota vody: 5-50°C
- max. okolní teplota: 50°C
- max. provozní tlak: 0,3 MPa

PARAMETRY

Typ	Průtok (l/min)	Výtlak (m)	Číslo grafu	Příkon motoru		Proud (A)	Hmotnost (kg)
				(kW)	(HP)		
SWIM 025	195	7	1	0,37	0,50	1,9	9,3
SWIM 035	255	10	2	0,50	0,75	2,7	9,5
SWIM 050	340	12,5	3	0,75	1,0	3,8	9,7
SWIM 075	370	15	4	0,9	1,2	4,6	10,5
SWIM 100	390	17,5	5	1,1	1,5	5,8	10,9
SWIM 150	470	18,5	6	1,5	2,0	7,0	11,5