

K MECHANICKÉ MĚŘIČE

33 - K44

MADE
IN
ITALY

CZ.

Mechanické měřiče jsou určeny k měření přesného množství protékající kapaliny (pohonné hmoty nebo oleje) pro nekomerční využití. Mají spolehlivý a hospodárny provoz a také se snadno instalují a kalibrují přímo na pracovišti. Pro svůj nízký průtočný odpor je lze využít i pro výdej samospádem.

Měřič K33 využívá číselník na 3 číselné znaky pro součty průběžného množství (max. 999 litrů) a 6 znaků pro celkový součet.

Měřič K44 využívá číselník na 4 číselné znaky pro součty průběžného množství (max. 9999 litrů) a 7 znaků pro celkový součet.

Verze „Pulser“ (generátor impulzů) kartového typu má frekvenci 10 pulzů/litr, napájení 6-24 V DC a příkon max. 10 mA.

EN.

Mechanical meters. Designed to measure the exact quantity of dispensed liquid (fuel or lubricant) for non commercial use. Reliable, economical and easy to install and calibrate on site. Also gravity functional thanks to reduced resistance to flow.

Mod. K33, 3 digit partial totals (max 999 litres), 6 digit totals.

Mod. K44, 4 digit partial totals (max 9999 litres), 7 digit totals.

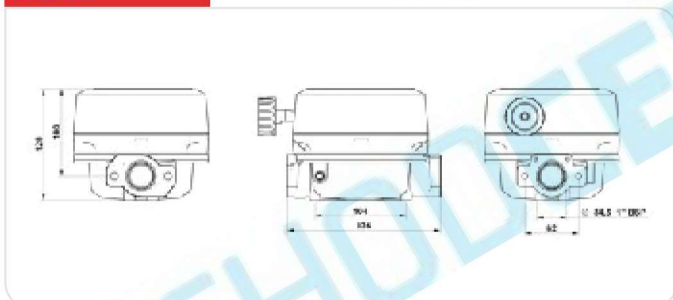
Mod. Pulser: "Open collector" card type, frequency 10 pulses/litre, power supply 6-24V DC, max 10 mA.

TECHNICKÉ ÚDAJE



- průtok 20 – 120 l/min
- přesnost $\pm 1\%$
- opakovatelnost 0,3%
- max. provozní tlak 10 bar
- kritický tlak 30 bar

- Flow rates 20 - 120 l/min
- Accuracy $\pm 1\%$
- Repeatability 0.2 %
- Max. operating pressure 10 bar
- Bursting pressure 30 bar

ROZMĚRY



PRODUKTOVÁ ŘADA HMOTNOST A BALENÍ

Kód	Hmotnost		Balení		Počet boxů/ Europalet	
	kg	lbs	mm	ks/ box		
000550000	0,6	1,3	180x180x170	1	192	240
000551000	0,6	1,3	180x180x170	1	192	240
000552000	0,6	1,3	180x180x170	1	192	240
000553000	0,6	1,3	180x180x170	1	192	240
000560000	0,6	1,3	180x180x170	1	192	240
000561000	0,6	1,3	180x180x170	1	192	240
000562000	0,6	1,3	180x180x170	1	192	240
000563000	0,6	1,3	180x180x170	1	192	240
000700000	0,6	1,3	180x180x170	1	192	240
000553130	0,6	1,3	180x180x170	1	192	240
000710000	0,6	1,3	180x180x170	1	192	240
000563080	0,6	1,3	180x180x170	1	192	240
00056500A	0,6	1,3	180x180x170	1	192	240



Průtok
až do
120 l/min
(až do 32 gpm)

Přesnost
+/-
1 %



PIUSI[®]

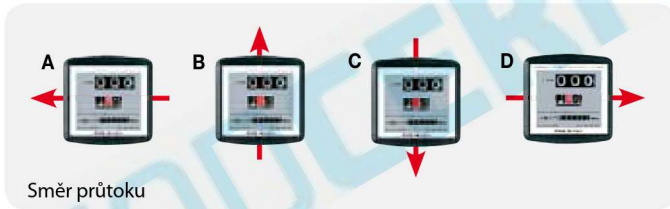


K33



K44

DOPLŇKY



NA PŘÁNÍ



PRODUKTOVÁ ŘADA TECHNICKÉ ÚDAJE

Kód	Kód	Název	Směr průtoku	Průtok		Tlak		Pulser p/l (ρ/gal)	Vstup Výstup
				l/min	gpm	bar	psi		
000550000	000550160	K33 Ver. A	←	20 - 120	5 - 32	10	142	-	1" BSP
000551000	000551160	K33 Ver. B	↑	20 - 120	5 - 32	10	142	-	1" BSP
000552000	000557000	K33 Ver. C	↓	20 - 120	5 - 32	10	142	-	1" BSP
000553000	000558000	K33 Ver. D	→	20 - 120	5 - 32	10	142	-	1" BSP
000560000	000560160	K44 Ver. A	←	20 - 120	5 - 32	10	142	-	1" BSP
000561000	000561020	K44 Ver. B	↑	20 - 120	5 - 32	10	142	-	1" BSP
000562000	000562020	K44 Ver. C	↓	20 - 120	5 - 32	10	142	-	1" BSP
000563000	000563020	K44 Ver. D	→	20 - 120	5 - 32	10	142	-	1" BSP
000700000	-	K33 Ver. A GAL/NPT	←	20 - 120	5 - 32	10	142	-	1" NPT
000553130	-	K33 Ver. D GAL/NPT	→	20 - 120	5 - 32	10	142	-	1" NPT
000710000	-	K44 Ver. A GAL/NPT	←	20 - 120	5 - 32	10	142	-	1" NPT
000563080	-	K44 Ver. D GAL/NPT	→	20 - 120	5 - 32	10	142	-	1" NPT
00056500A	-	K44 / Pulser	→	20 - 120	5 - 32	10	142	10 (38)	1" BSP"

VÝDEJNÍ AUTOMATY
ČERPADLA
MĚŘICE
HUBICOVÉ MĚŘICE
HUBICE
SPECIÁLNÍ PŘÍSLUŠENSTVÍ
MONITOROVÁNÍ KAPALIN

FILTRACE

PŘÍSLUŠENSTVÍ