

# P ČERPADLO PIUSI EX50

**MADE  
IN  
ITALY**

**CZ.**

Čerpadla PIUSI EX50 – EX75 splňují všechny přísné požadavky, týkající se jejich využití v prostředí s potenciálním rizikem výbuchu.

Charakteristika

- odolné a kompaktní provedení
- litinové těleso
- vysoká účinnost čerpadla, které může dodávat 50 až 75 l/min
- dlouhá životnost
- odlučovací filtr (elektromagnetická kompatibilita)
- přírubové komponenty: čerpadlo, průtokoměr a filtry lze instalovat či měnit bez použití těsnění, snadné a bezpečné připojení
- integrovaný obtokový ventil
- tepelná ochrana
- zpětný i bezpečnostní ventil
- sací koš s filtrem

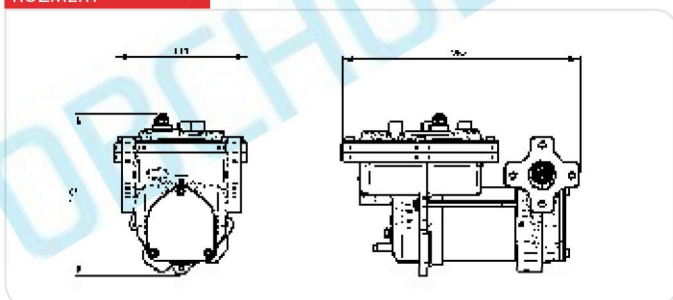
**EN.**

PIUSI EX50 satisfies the strict ATEX / IECEx directive concerning the use of materials in potentially explosive atmospheres.

- Sturdy and compact structure;
- Cast iron body;
- High efficiency pump that can deliver up to 50 l / min, with reduced absorption to ensure a long service life;
- Anti-noise filter (electromagnetic compatibility EMC);
- Flanged components: pump, meter and filters can be installed or replaced without the use of sealant, making connection quick and safe;
- Bypass valve built;
- Thermal protection;
- Non-return valve and pressure relief valve;
- Suction unit with integrated filter.

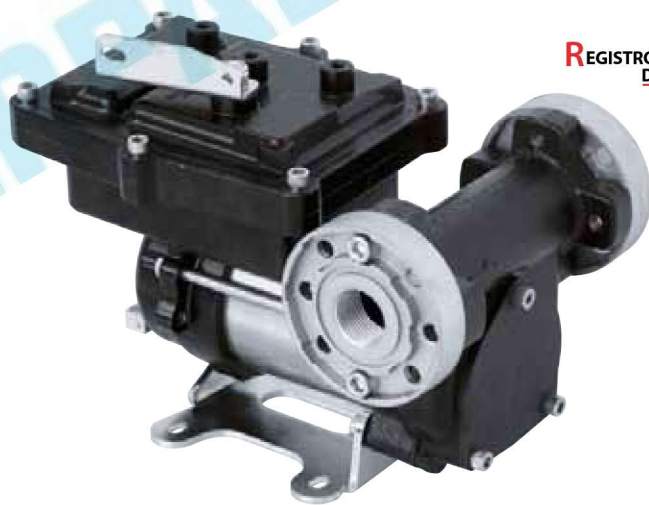


## ROZMĚRY



## PRODUKTOVÁ ŘADA HMOTNOST A BALENÍ

Kód	Hmotnost		Balení		Počet boxů / Europalet	
	kg	lbs	mm	ks / box		
<b>F00371000</b>	6,9	15,2	345x175x225	1	60	84
<b>F00372020</b>	7.9	17,4	345x175x225	1	60	84
<b>F0037300A</b>	6,9	15,2	345x175x225	1	60	84
<b>F0037402A</b>	7.9	17,4	345x175x225	1	60	84



**REGISTROVANÝ  
DESIGN**



Průtok  
až do  
**50** l/min  
(až do 13 gpm)



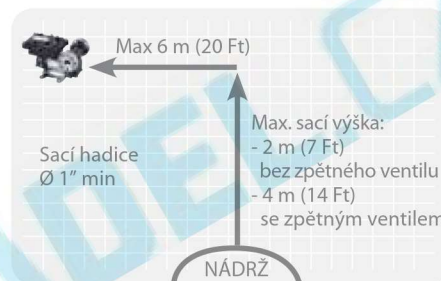
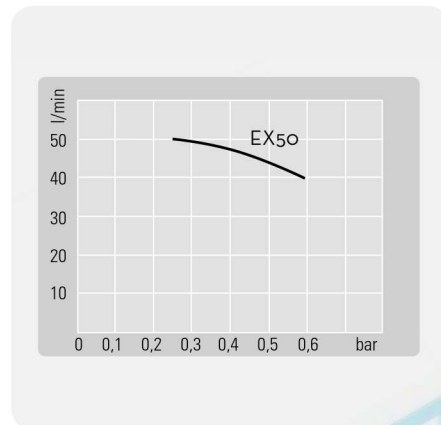
**PIUSI**<sup>®</sup>



**Ex** **IEC** **Ex** EX50 ČERPADLO



**Ex** **IEC** **Ex** Sada EX50  
- integrovaný zpětný i bezpečnostní ventil  
- držák hubice s vypínačem  
- spojka 2"



Naše čerpadla vyhovují podmínkám podle následujících označení ATEX/IECEx

II	2	G	Ex	d	IIA	T4	Gb
SKUPINA	KATEGORIE	DRUH VÝBUŠNÉ ATMOSFÉRY	PERMANENTNÍ OZNAČENÍ	ZPŮSOB OCHRANY	TŘÍDA PLYNU	TEPLOTNÍ TŘÍDA	ÚROVEŇ OCHRANY ZAŘÍZENÍ

**DOPLŇKY**



**NA PŘÁNÍ**



**PRODUKTOVÁ ŘADA** TECHNICKÉ ÚDAJE

Kód	Název	Kapalina druh	Průtok		Napětí			Cyklus ZAP/VYP min.	ot/min	Vstup BSP
			l/min	gpm	AC V./Hz DC Volt	Příkon Watt	Amp. max.			
F00371000	EX50 12V DC ATEX	D G K	50	13	12	250	21	30/60	2700	1"
F00372020	Sada Drum EX50 12V DC ATEX	D G K	50	13	12	250	21	30/60	2700	1"
F0037300A	EX50 230V AC ATEX	D G K	50	13	230/50-60	250	1	30/60	2700	1"
F0037402A	Sada Drum EX50 230V AC ATEX *	D G K	50	13	230/50-60	250	1	30/60	2700	1"

(\*) Na přání se dodává pro jiné napětí a frekvenci 60 Hz

Čerpadlo se může používat pouze pro následující kapaliny: nafta, lehký petrolej, benzin, směs lihu a benzínu max. 15%, letecký benzin 100/100LL, JET A/A1 (pouze čerpadlo), ASPEN 2/4.

VÝDEJNÍ  
AUTOMATY

ČERPADLA

MĚŘICE

HUBICOVÉ  
MĚŘICE

HUBICE

SPECIÁLNÍ  
PŘÍSLUŠENSTVÍ

MONITOROVÁNÍ  
KAPALIN

PŘÍSLUŠENSTVÍ

FILTRACE