

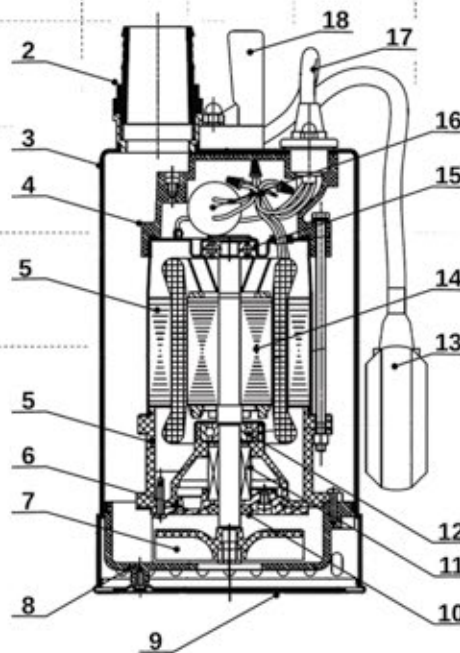
## SWQ / F-SWQ



SWQ



F-SWQ



Ponořitelná čerpadla z nerezové oceli, určená k čerpání čisté a lehce znečištěné vody. Kvalitní nerezové provedení zaručuje mnohaletý spolehlivý provoz. Motor je vybaven tepelnou ochranou namontovanou do vinutí. Čerpadla jsou vybavena chladičím pláštěm, díky němuž nemusí být zcela ponořena do vody. Čerpadlo označené symbolem F zajišťuje oproti ostatním čerpadlům SWQ velmi vysoký průtok až 830 l/min. Všechna čerpadla s výjimkou SWQ180 mají oběžná kola z nerezové oceli a plovákové spínače, které ovládají jejich práci. Čerpadla SWQ180 se díky malým rozměrům (průměr - 12 cm) hodí k odčerpávání vody z malých, úzkých šachet. Tato čerpadla nejsou vybavena plovákem.

#### Provozní podmínky:

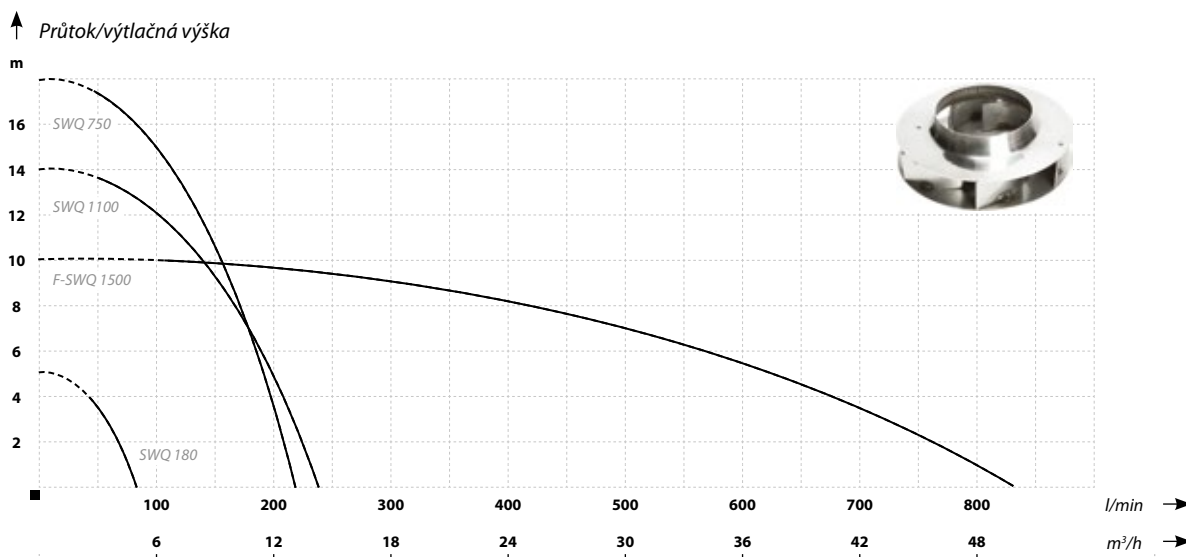
- Maximální teplota tekutiny 40°C
- Maximální okolní teplota 40°C
- Tepelná ochrana: ano
- Izolační třída F
- Provozní režim – nepřetržitý
- Bezpečnost – IP68
- PH vody: 4-10

#### APPLICATION:

Čerpání dešťové vody a povrchové vody z rybníků, jezer a řek, napájení zahradních jezírek. Odvodňování zaplavených místností, budov a garáží, použití na rybích farmách.

#### Materiály:

- Kryt motoru: nerezová ocel AISI 304
- Hřídel a rotor: nerezová ocel AISI 304
- Oběžné kolo: nerezová ocel AISI 304
- Mechanická ucpávka: keramika/uhlí/NBR
- Rychlost otáčení motoru: 2850RMP



### PARAMETRY

Název	Výtlačná výška (m)	Průtok (l/min)	Výkon motoru (W)	Napájení (V)	Průchod oběžným kolem (mm)	Vstupní proud (A)	Hrdlo (palce)	Rozměry pr/v (cm)	Hmotnost (kg)
SWQ 180	5,5	70	180	230	2	0,7	¾	12/16	3,5
SWQ 750	18	220	750	230	5	4,6	2	18/38	12,5
SWQ 1100	14	235	1100	230	5	6	2	17/40	13
F-SWQ 1500	10	830	1500	230	5	7,7	2	19/41	15