

YONOS MAXO + CONNECT MODUL

Katalog PUMPA a.s.



Wilo-Yonos MAXO	3
Yonos MAXO 25/0,5-7 PN 10	7
Yonos MAXO 25/0,5-10 PN 10	12
Yonos MAXO 25/0,5-12 PN 10	17
Yonos MAXO 30/0,5-7 PN 10	22
Yonos MAXO 30/0,5-10 PN 10	27
Yonos MAXO 30/0,5-12 PN 10	32
Yonos MAXO 32/0,5-10 PN6/10	37
Yonos MAXO 32/0,5-11 PN6/10	42
Yonos MAXO 40/0,5-4 PN 6/10	47
Yonos MAXO 40/0,5-8 PN 6/10	52
Yonos MAXO 40/0,5-12 PN 6/10	57
Yonos MAXO 40/0,5-16 PN 6/10	62
Yonos MAXO 50/0,5-8 PN 6/10	67
Yonos MAXO 50/0,5-9 PN 6/10	72
Yonos MAXO 50/0,5-12 PN 6/10	77
Yonos MAXO 50/0,5-16 PN 6/10	82
Yonos MAXO 65/0,5-9 PN 6/10	87
Yonos MAXO 65/0,5-12 PN 6/10	92
Yonos MAXO 65/0,5-16 PN 6/10	97
Yonos MAXO 80/0,5-6 PN 6	102
Yonos MAXO 80/0,5-6 PN 10	107
Yonos MAXO 80/0,5-12 PN 6	112
Yonos MAXO 80/0,5-12 PN 10	117
Yonos MAXO 100/0,5-12 PN 6	122
Yonos MAXO 100/0,5-12 PN 10	127
Connect-Modul Yonos MAXO	132
Wilo-Connect Modul Yonos MAXO	133



Kompaktní standardní čerpadlo pro průmyslové objekty.

Čerpadlo s vysokou účinností Wilo-Yonos MAXO se dokonale hodí jako kompaktní standardní čerpadlo pro průmyslové objekty s použitím HVAC. Díky základnímu nastavení a základním funkcím se třemi provozními režimy a zeleným tlačítkem lze čerpadlo snadno seřídit a jednoduše ovládat. Pomocí modulu Wilo-Connect lze čerpadlo rozšířit o další inteligentní funkce.

Doporučené služby



Asistent Wilo Live



Energetická řešení

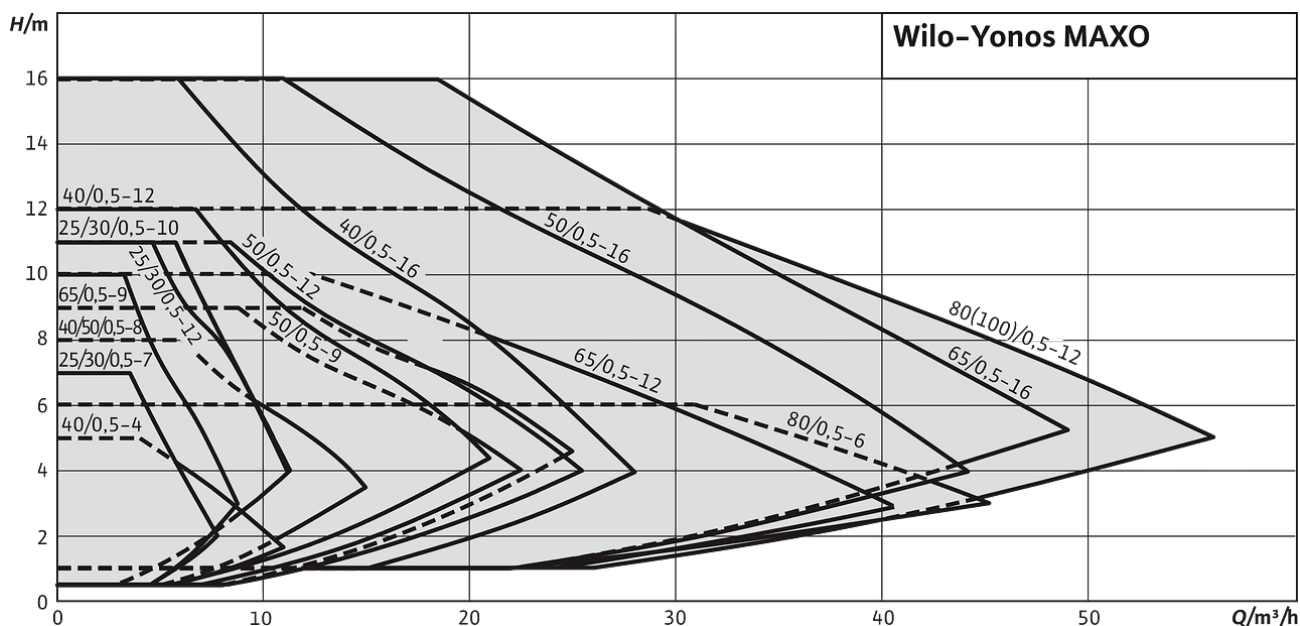
Vaše výhody

- > Čerpadla s vysokou účinností pro úsporu energie
- > LED displej pro kompletní transparentnost nastavené dopravní výšky, stupně otáček a možných chyb
- > Snadná výměna asynchronních standardních čerpadel díky kompaktní konstrukci a elektrickému připojení k zástrčce Wilo
- > Jednoduchý výběr regulačních režimů $\Delta p-v$, $\Delta p-c$ a nastavení tří stupňů otáček pomocí zeleného knoflíku
- > Zajištění dostupnosti zařízení díky sběrnému poruchovému hlášení
- > Volitelně: Wilo-Connect modul Yonos MAXO s doplňujícími inteligentními funkcemi



Vlastnosti výrobku

- 1 Hydraulika s kataforézním povlakem KTL
- 2 Provedení se závitem a přírubou
- 3 LED displej
- 4 Zelený knoflík pro nastavení čerpadla
- 5 Sběrné hlášení poruchy (SSM)
- 6 Kompaktní konstrukce
- 7 Elektrické připojení s konektorem Wilo



Konstrukční typ

Mokroběžné oběhové čerpadlo s připojením na závit nebo na přírubu a EC motorem s automatickým přizpůsobováním výkonu

Použití

Teplovodní vytápění všech systémů, klimatizační zařízení, uzavřené chladicí okruhy, průmyslová cirkulační zařízení.

Vybavení/funkce

Provozní režimy

- > Δp -c pro konstantní diferenční tlak
- > Δp -v pro variabilní diferenční tlak
- > n = konstantní (3 stupně otáček)

Manuální funkce

- > Nastavení provozního režimu
- > Nastavení výkonu čerpadla (dopravní výšky)
- > Nastavování stupňů otáček

Automatické funkce

- > Plynulé přizpůsobování výkonu v závislosti na provozním režimu
- > Funkce odblokování
- > Měkký start
- > Integrovaná plná ochrana motoru

Signální a zobrazovací funkce

- > Souhrnné poruchové hlášení (beznapěťový rozpínací kontakt)
- > Poruchová kontrolka
- > Segmentový LED ukazatel k zobrazování dopravní výšky a chybových kódů
- > Zobrazení nastaveného stupně otáček (C1, C2 nebo C3)

Vybavení

- > Nástavec na klíč na tělese čerpadla (u čerpadel se spojením trubek na závit)
- > Rychlospojka kabelů s konektorem Wilo. Pro připojení síťového vedení a vedení SSM, s integrovaným odlehčením od tahu
- > U přírubových čerpadel: Přírubová provedení
- > Standardní provedení pro čerpadla DN 40 až DN 65: Kombinovaná příruha PN 6/10 (příruha PN 16 dle EN 1092-2) pro protipříruby PN 6 a PN 16
- > Standardní provedení pro čerpadla DN 80 / DN 100: Příruha PN 6 (dimenzovaná PN 16 dle EN 1092-2) pro protipřírubu PN 6

Typový klíč

Příklad: **Wilo-Yonos MAXO 30/0,5-12**
Yonos MAXO Čerpadlo s vysokou účinností (čerpadlo na závit nebo přírubové čerpadlo), elektronicky řízené
30/ Jmenovitá světlost přípojky
0,5-12 Rozsah jmenovité dopravní výšky [m]

Technické údaje

- > Přípustné teplotní rozmezí -20°C až +110°C
- > Sítová přípojka 1~230 V, 50/60 Hz
- > Druh krytí IP X4D
- > Připojení na přírubu DN 32 až DN 80
- > Max. provozní tlak, standardní provedení: 6/10 bar nebo 6 bar (speciální provedení: 10 bar)

Materiály

- > Skříň čerpadla: šedá litina s kataforézní ochrannou vrstvou
- > Hřídel: Nerezová ocel
- > Ložisko: uhlík, impregnovaný kovem
- > Oběžné kolo: Plast

Konstrukce

NO VALUE

Rozsah dodávky

- > Čerpadlo
- > Včetně těsnění v případě přípojky na závit
- > Včetně podložek pro přírubové šrouby (u přípojek se jmenovitou světlostí DN 40 - DN 65)
- > Včetně návodu k montáži a obsluze

Seznam výrobků

Název výrobku	Přípojka trubky	Index energetické účinnosti (EEL)	Konstrukční délka / <i>l</i>	Maximální provozní tlak PN	Sítová přípojka	Hmotnost brutto cca <i>m</i>	Počet na jednu paletu	Číslo výrobku
Yonos MAXO 25/0,5-7 PN 10	G 1½	0,20	180 mm	10 bar	1~230 V, 50/60 Hz	5,8 kg	48	2120639
Yonos MAXO 25/0,5-10 PN 10	G 1½	0,20	180 mm	10 bar	1~230 V, 50/60 Hz	5,8 kg	48	2120640
Yonos MAXO 25/0,5-12 PN 10	G 1½	0,20	180 mm	10 bar	1~230 V, 50/60 Hz	6,9 kg	32	2120641
Yonos MAXO 30/0,5-7 PN 10	G 2	0,20	180 mm	10 bar	1~230 V, 50/60 Hz	5,9 kg	48	2120642
Yonos MAXO 30/0,5-10 PN 10	G 2	0,20	180 mm	10 bar	1~230 V, 50/60 Hz	5,9 kg	48	2120643
Yonos MAXO 30/0,5-12 PN 10	G 2	0,20	180 mm	10 bar	1~230 V, 50/60 Hz	7 kg	32	2120644
Yonos MAXO 32/0,5-10 PN 6/10	DN 32	0,20	220 mm	10 bar	1~230 V, 50/60 Hz	9,4 kg	16	2210113
Yonos MAXO 32/0,5-11 PN 6/10	DN 32	0,20	220 mm	10 bar	1~230 V, 50/60 Hz	11 kg	32	2210114
Yonos MAXO 40/0,5-4 PN 6/10	DN 40	0,20	220 mm	10 bar	1~230 V, 50/60 Hz	10,2 kg	16	2120645
Yonos MAXO 40/0,5-8 PN 6/10	DN 40	0,20	220 mm	10 bar	1~230 V, 50/60 Hz	10,8 kg	32	2120646
Yonos MAXO 40/0,5-12 PN 6/10	DN 40	0,20	250 mm	10 bar	1~230 V, 50/60 Hz	14,9 kg	36	2120647
Yonos MAXO 40/0,5-16 PN 6/10	DN 40	0,20	250 mm	10 bar	1~230 V, 50/60 Hz	24,5 kg	12	2120648
Yonos MAXO 50/0,5-8 PN 6/10	DN 50	0,20	240 mm	10 bar	1~230 V, 50/60 Hz	12,1 kg	32	2120649
Yonos MAXO 50/0,5-9 PN 6/10	DN 50	0,20	280 mm	10 bar	1~230 V, 50/60 Hz	16,1 kg	36	2120650
Yonos MAXO 50/0,5-12 PN 6/10	DN 50	0,20	280 mm	10 bar	1~230 V, 50/60 Hz	16,1 kg	36	2120651
Yonos MAXO 50/0,5-16 PN 6/10	DN 50	0,20	340 mm	10 bar	1~230 V, 50/60 Hz	28,5 kg	12	2120652
Yonos MAXO 65/0,5-9 PN 6/10	DN 65	0,20	280 mm	10 bar	1~230 V, 50/60 Hz	18 kg	36	2120653
Yonos MAXO 65/0,5-12 PN 6/10	DN 65	0,20	340 mm	10 bar	1~230 V, 50/60 Hz	29,3 kg	12	2120654
Yonos MAXO 65/0,5-16 PN 6/10	DN 65	0,20	340 mm	10 bar	1~230 V, 50/60 Hz	31 kg	12	2120655
Yonos MAXO 80/0,5-6 PN 6	DN 80	0,20	360 mm	6 bar	1~230 V, 50/60 Hz	32,5 kg	12	2120656
Yonos MAXO 80/0,5-6 PN 10	DN 80	0,20	360 mm	10 bar	1~230 V, 50/60 Hz	32,5 kg	12	2120657
Yonos MAXO 80/0,5-12 PN 6	DN 80	0,20	360 mm	6 bar	1~230 V, 50/60 Hz	33,9 kg	12	2120658
Yonos MAXO 80/0,5-12 PN 10	DN 80	0,20	360 mm	10 bar	1~230 V, 50/60 Hz	33,9 kg	12	2120659
Yonos MAXO 100/0,5-12 PN 6	DN 100	0,20	360 mm	6 bar	1~230 V, 50/60 Hz	36,9 kg	12	2120660
Yonos MAXO 100/0,5-12 PN 10	DN 100	0,20	360 mm	10 bar	1~230 V, 50/60 Hz	36,9 kg	12	2120661



Datový list

Hydraulické údaje

Maximální provozní tlak P_N	10 bar
Dopravní výška H_{max}	7,0 m
Čerpací výkon Q_{max}	7,2 m ³ /h
Minimální výška přítoku při 50 °C	3 m
Minimální výška přítoku při 95 °C	10 m
Minimální výška přítoku při 110 °C	16 m
Min. teplota média T_{min}	-20 °C
Max. teplota média T_{max}	110 °C
Min. okolní teplota T_{min}	-20 °C
Max. okolní teplota T_{max}	40 °C

Údaje o motoru

Index energetické účinnosti (EEI)	0,20
Síťová přípojka	1~230 V ±10%, 50/60 Hz
Jmenovitý proud I_N	0,08 A
Jmenovitý proud I_N	1 A
Jmenovitý výkon P_2	90 W
Min. otáčky n_{min}	1000 1/min
Max. otáčky n_{max}	3700 1/min
Příkon (min) $P_{1 min}$	5 W
Příkon $P_{1 max}$	120 W
Rušivé vyzářování	EN 61800-3;2004+A1;2012 / obytné prostředí (C1)
Odolnost proti rušení	EN 61800-3;2004+A1;2012 / průmyslové prostředí (C2)
Šroubení kabelu	2 x M20x1.5
Izolační třída	F
Třída krytí	IPX4D

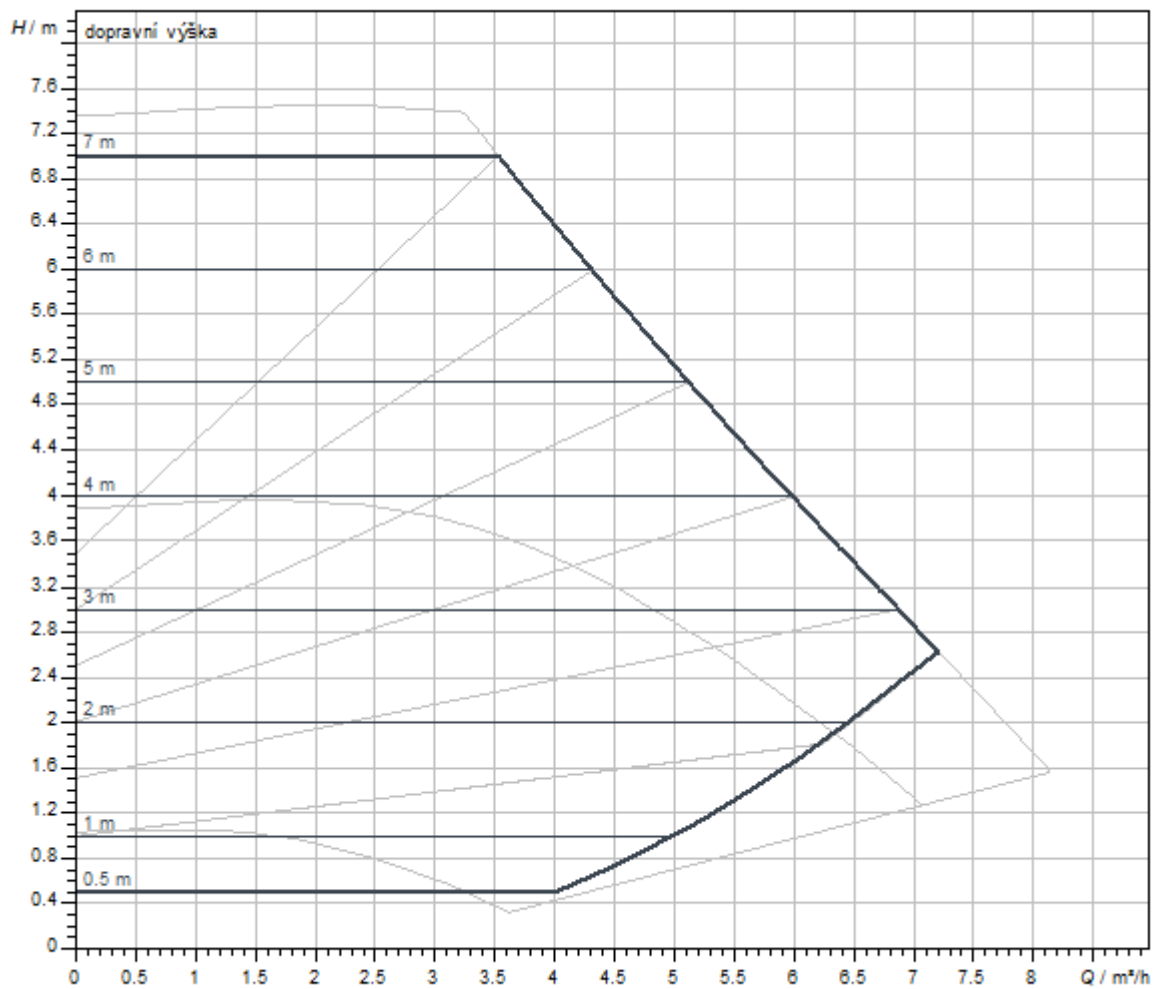
Materiály

Skříň čerpadla	litina
Oběžné kolo	PPE/PS-GF30
Hřídel	nerezová ocel
Materiál ložiska	Uhlíkový grafit

Rozměry pro instalaci

Přípojka trubky na výtlačku <i>DNd</i>	G 1½
Přípojka trubky na straně sání <i>DNs</i>	G 1½
Konstrukční délka <i>l0</i>	180 mm

Charakteristiky



Rozměry a rozměrové výkresy

Yonos MAXO 25/0,5-7

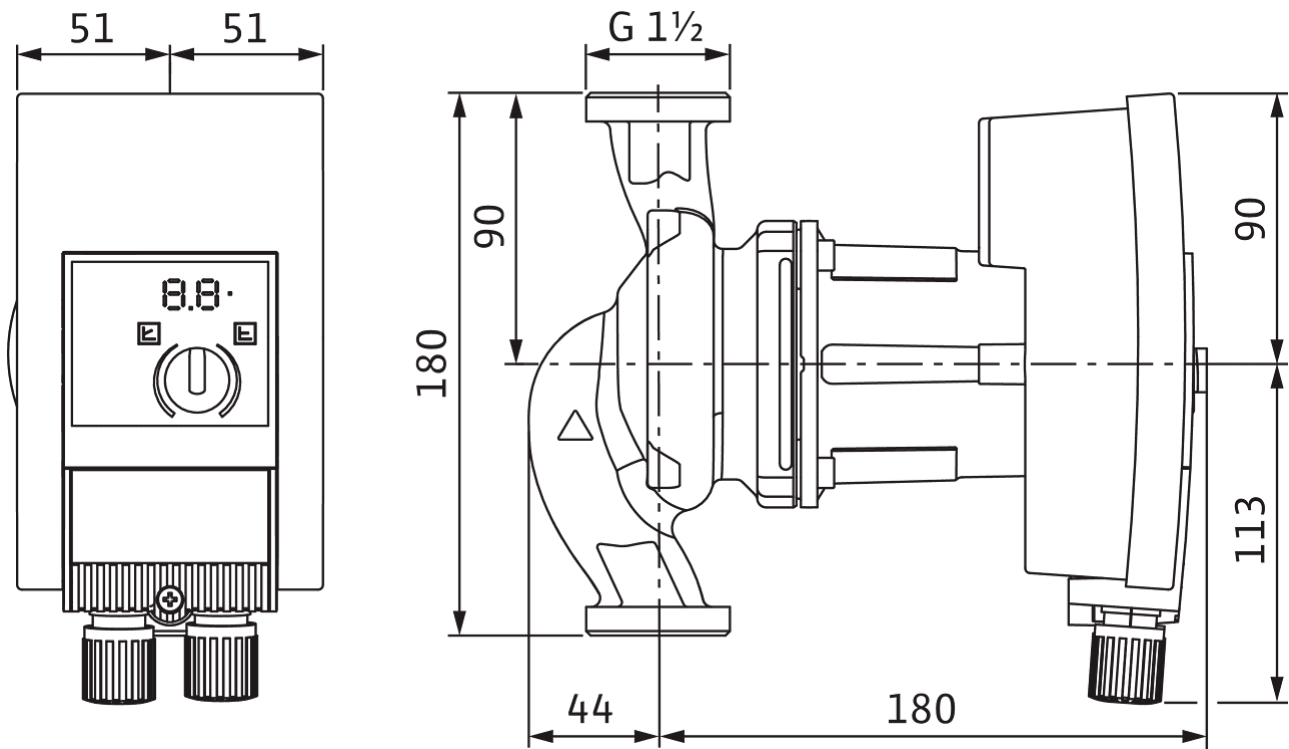
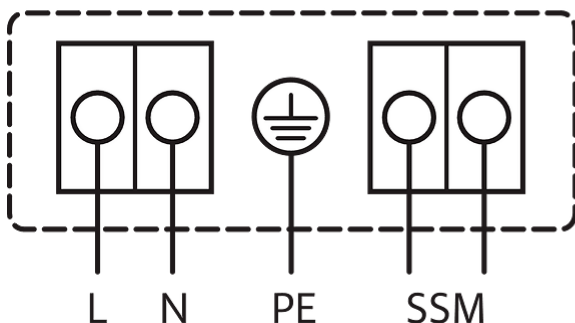


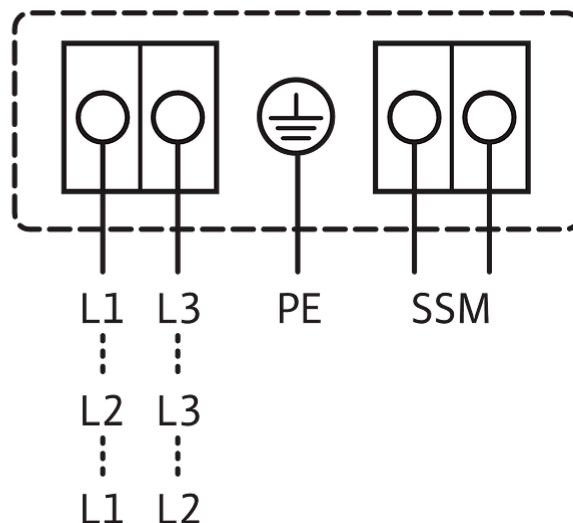
Schéma zapojení svorkovnice

1~230V, 50/60 Hz

1~ 230 V, 50/60 Hz



3~230 V, 50/60 Hz



Souhrnné poruchové hlášení
SSM:
(rozpínací kontakt dle VDI 3814, zatížitelnost 1 A, 250 V ~)

Standard: 1~230 V, 50/60 Hz

Volitelně: 3~230 V, 50/60 Hz

Informace k objednávkám

Údaje o výrobku

Značka	Wilo
Název výrobku	Yonos MAXO 25/0,5-7 PN 10
Číslo výrobku	2120639
Číslo EAN	4048482235868
Barva	zelená/černá
Minimální objem objednávky	1
Dostupnost na trhu	2015-06-01

Rozměry a hmotnosti

Délka včetně obalu	300 mm
Délka <i>L</i>	203 mm
Výška včetně obalu	394 mm
Výška <i>H</i>	224 mm
Šířka včetně obalu	200 mm
Šířka <i>W</i>	105 mm
Hmotnost brutto cca <i>m</i>	5,8 kg
Hmotnost netto cca <i>m</i>	4,5 kg

Balení

Počet na jednu vrstvu	16
Vlastnost balení	Přepravní obal
Druh balení	Karton
Počet na jednu paletu	48

Text pro výběrová řízení

Vysoce účinné čerpadlo Wilo-Yonos MAXO elektronicky řízené,

Mokroběžné oběhové čerpadlo, synchronní motor podle technologie ECM a integrovaná regulace výkonu pro plynulou regulaci rozdílu tlaku. Použitelné pro všechna topná, větrací a klimatizační zařízení.

Sériově s:

- > Předvolitelné způsoby regulace umožňující optimální přizpůsobení zatížení: Δp -c (diferenční tlak konstantní), Δp -v (diferenční tlak variabilní)
- > 3 stupně otáček (n = konstantní)

- > Indikace LED pro nastavení požadované hodnoty a zobrazení chybových hlášení
- > Elektrické připojení konektorem Wilo
- > Poruchová kontrolka a kontakt pro souhrnné hlášení poruchy

U přírubových čerpadel - přírubových provedení:

- > Standardní provedení pro čerpadla DN 32 až DN 65: Kombinovaná příruba PN 6/10 (příruba PN 16 dle EN 1092-2) pro protipříruby PN 6 a PN 16
- > Standardní provedení pro čerpadla DN 80 / DN 100: Příruba PN 6 (dimenzovaná PN 16 dle EN 1092-2) pro protipřírubu PN 6

Provozní údaje

teplota média T	-20 °C
okolní teplota T	-20 °C
Maximální provozní tlak PN	10 bar
Minimální výška přítoku při 50 °C	3 m
Minimální výška přítoku při 95 °C	10 m
Minimální výška přítoku při 110 °C	16 m

Údaje o motoru

Index energetické účinnosti (EEI)	0.20
Rušivé vyzařování	EN 61800-3;2004+A1;2012 / obytné prostředí (C1)
Odolnost proti rušení	EN 61800-3;2004+A1;2012 / průmyslové prostředí (C2)
Sítová přípojka	1~230 V, 50/60 Hz
Příkon $P_{1\max}$	120 W
Min. otáčky n_{\min}	1000 1/min
Max. otáčky n_{\max}	3700 1/min
Třída krytí motoru	IPX4D
Šroubení kabelu	2 x M20x1.5

Materiály

Skříň čerpadla	litina
Oběžné kolo	PPE/PS-GF30
Hřídel	nerezová ocel
Materiál ložiska	Uhlíkový grafit

Rozměry pro instalaci

Přípojka trubky na straně sání DN_s	G 1½
Přípojka trubky na výtlaku DN_d	G 1½
Konstrukční délka l_0	180 mm

Informace k umístění objednávky

Značka	Wilo
Název výrobku	Yonos MAXO 25/0,5-7 PN 10
Hmotnost netto cca m	4,5 kg
Číslo výrobku	2120639



Datový list

Hydraulické údaje

Maximální provozní tlak P_N	10 bar
Dopravní výška H_{max}	10,0 m
Čerpací výkon Q_{max}	8,8 m ³ /h
Minimální výška přítoku při 50 °C	3 m
Minimální výška přítoku při 95 °C	10 m
Minimální výška přítoku při 110 °C	16 m
Min. teplota média T_{min}	-20 °C
Max. teplota média T_{max}	110 °C
Min. okolní teplota T_{min}	-20 °C
Max. okolní teplota T_{max}	40 °C

Údaje o motoru

Index energetické účinnosti (EEI)	0.20
Síťová přípojka	1~230 V ±10%, 50/60 Hz
Jmenovitý proud I_N	0,1 A
Jmenovitý proud I_N	1,5 A
Jmenovitý výkon P_2	140 W
Min. otáčky n_{min}	1000 1/min
Max. otáčky n_{max}	4450 1/min
Příkon (min) $P_{1 min}$	5 W
Příkon $P_{1 max}$	190 W
Rušivé vyzářování	EN 61800-3;2004+A1;2012 / obytné prostředí (C1)
Odolnost proti rušení	EN 61800-3;2004+A1;2012 / průmyslové prostředí (C2)
Šroubení kabelu	2 x M20x1.5
Izolační třída	F
Třída krytí	IPX4D

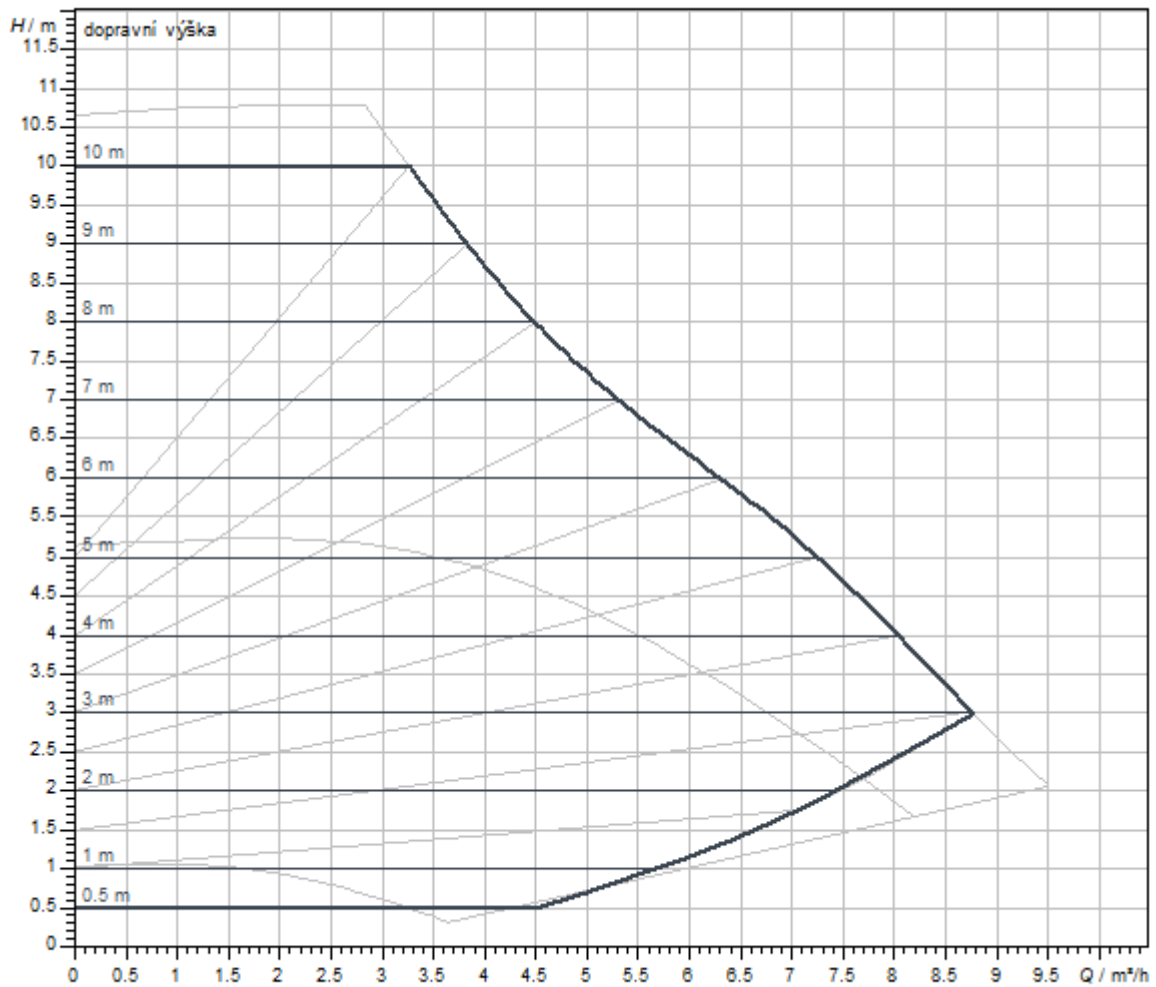
Materiály

Skříň čerpadla	litina
Oběžné kolo	PPE/PS-GF30
Hřídel	nerezová ocel
Materiál ložiska	Uhlíkový grafit

Rozměry pro instalaci

Přípojka trubky na výtlačku <i>DNd</i>	G 1½
Přípojka trubky na straně sání <i>DNs</i>	G 1½
Konstrukční délka <i>l0</i>	180 mm

Charakteristiky



Rozměry a rozměrové výkresy

Yonos MAXO 25/0,5-10

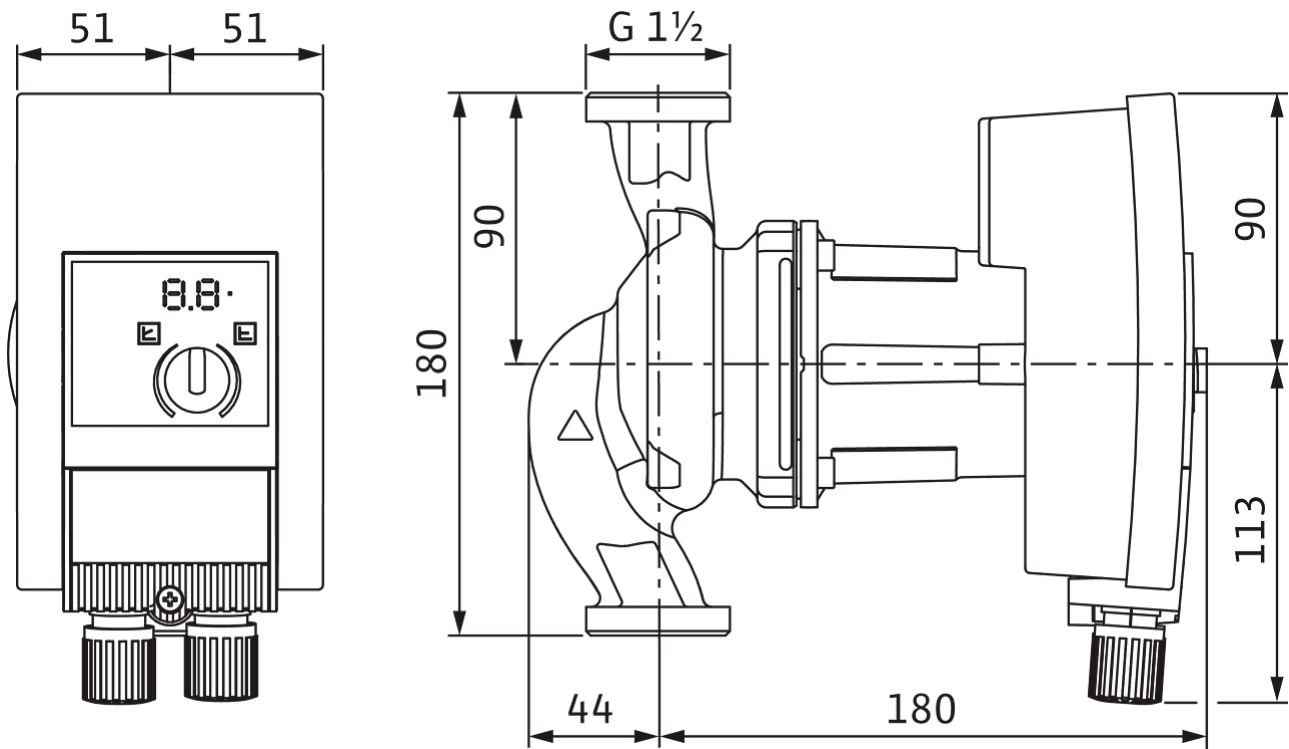
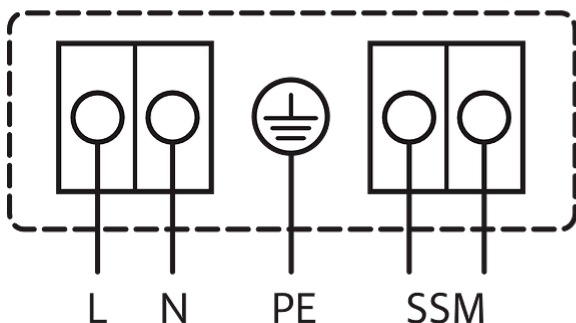


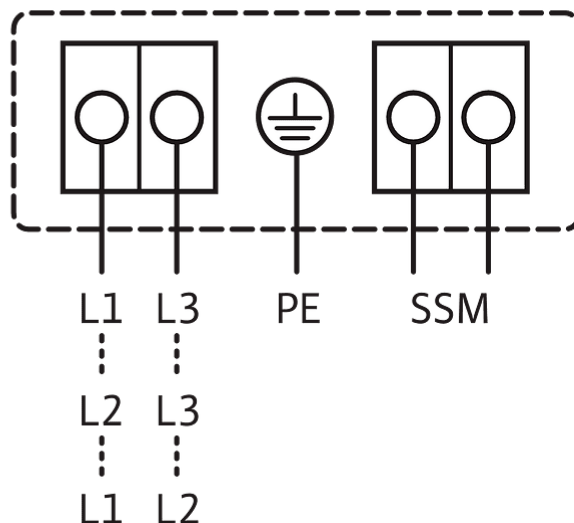
Schéma zapojení svorkovnice

1~230V, 50/60 Hz

1~ 230 V, 50/60 Hz



3~230 V, 50/60 Hz



Souhrnné poruchové hlášení
SSM:
(rozpínací kontakt dle VDI 3814, zatížitelnost 1 A, 250 V ~)

Standard: 1~230 V, 50/60 Hz

Volitelně: 3~230 V, 50/60 Hz

Informace k objednávkám

Údaje o výrobku

Značka	Wilo
Název výrobku	Yonos MAXO 25/0,5-10 PN 10
Číslo výrobku	2120640
Číslo EAN	4048482235875
Barva	zelená/černá
Minimální objem objednávky	1
Dostupnost na trhu	2013-09-01

Rozměry a hmotnosti

Délka včetně obalu	300 mm
Délka <i>L</i>	203 mm
Výška včetně obalu	394 mm
Výška <i>H</i>	224 mm
Šířka včetně obalu	200 mm
Šířka <i>W</i>	105 mm
Hmotnost brutto cca <i>m</i>	5,8 kg
Hmotnost netto cca <i>m</i>	4,5 kg

Balení

Počet na jednu vrstvu	16
Vlastnost balení	Přepravní obal
Druh balení	Karton
Počet na jednu paletu	48

Text pro výběrová řízení

Vysoce účinné čerpadlo Wilo-Yonos MAXO elektronicky řízené,

Mokroběžné oběhové čerpadlo, synchronní motor podle technologie ECM a integrovaná regulace výkonu pro plynulou regulaci rozdílu tlaku. Použitelné pro všechna topná, větrací a klimatizační zařízení.

Sériově s:

- > Předvolitelné způsoby regulace umožňující optimální přizpůsobení zatížení: Δp -c (diferenční tlak konstantní), Δp -v (diferenční tlak variabilní)
- > 3 stupně otáček (n = konstantní)

- > Indikace LED pro nastavení požadované hodnoty a zobrazení chybových hlášení
- > Elektrické připojení konektorem Wilo
- > Poruchová kontrolka a kontakt pro souhrnné hlášení poruchy

U přírubových čerpadel - přírubových provedení:

- > Standardní provedení pro čerpadla DN 32 až DN 65: Kombinovaná příruba PN 6/10 (příruba PN 16 dle EN 1092-2) pro protipříruby PN 6 a PN 16
- > Standardní provedení pro čerpadla DN 80 / DN 100: Příruba PN 6 (dimenzovaná PN 16 dle EN 1092-2) pro protipřírubu PN 6

Provozní údaje

teplota média T	-20 °C
okolní teplota T	-20 °C
Maximální provozní tlak PN	10 bar
Minimální výška přítoku při 50 °C	3 m
Minimální výška přítoku při 95 °C	10 m
Minimální výška přítoku při 110 °C	16 m

Údaje o motoru

Index energetické účinnosti (EEI)	0.20
Rušivé vyzařování	EN 61800-3;2004+A1;2012 / obytné prostředí (C1)
Odolnost proti rušení	EN 61800-3;2004+A1;2012 / průmyslové prostředí (C2)
Sítová přípojka	1~230 V, 50/60 Hz
Příkon $P_{1\max}$	190 W
Min. otáčky n_{\min}	1000 1/min
Max. otáčky n_{\max}	4450 1/min
Třída krytí motoru	IPX4D
Šroubení kabelu	2 x M20x1.5

Materiály

Skříň čerpadla	litina
Oběžné kolo	PPE/PS-GF30
Hřídel	nerezová ocel
Materiál ložiska	Uhlíkový grafit

Rozměry pro instalaci

Přípojka trubky na straně sání DN_s	G 1½
Přípojka trubky na výtlaku DN_d	G 1½
Konstrukční délka l_0	180 mm

Informace k umístění objednávky

Značka	Wilo
Název výrobku	Yonos MAXO 25/0,5-10 PN 10
Hmotnost netto cca m	4,5 kg
Číslo výrobku	2120640



Datový list

Hydraulické údaje

Maximální provozní tlak P_N	10 bar
Dopravní výška H_{max}	11,0 m
Čerpací výkon Q_{max}	11,2 m ³ /h
Minimální výška přítoku při 50 °C	3 m
Minimální výška přítoku při 95 °C	10 m
Minimální výška přítoku při 110 °C	16 m
Min. teplota média T_{min}	-20 °C
Max. teplota média T_{max}	110 °C
Min. okolní teplota T_{min}	-20 °C
Max. okolní teplota T_{max}	40 °C

Údaje o motoru

Index energetické účinnosti (EEI)	0,20
Síťová přípojka	1~230 V ±10%, 50/60 Hz
Jmenovitý proud I_N	0,15 A
Jmenovitý proud I_N	1,33 A
Jmenovitý výkon P_2	200 W
Min. otáčky n_{min}	1000 1/min
Max. otáčky n_{max}	4800 1/min
Příkon (min) $P_{1 min}$	10 W
Příkon $P_{1 max}$	305 W
Rušivé vyzářování	EN 61800-3;2004+A1;2012 / obytné prostředí (C1)
Odolnost proti rušení	EN 61800-3;2004+A1;2012 / průmyslové prostředí (C2)
Šroubení kabelu	2 x M20x1.5
Izolační třída	F
Třída krytí	IPX4D

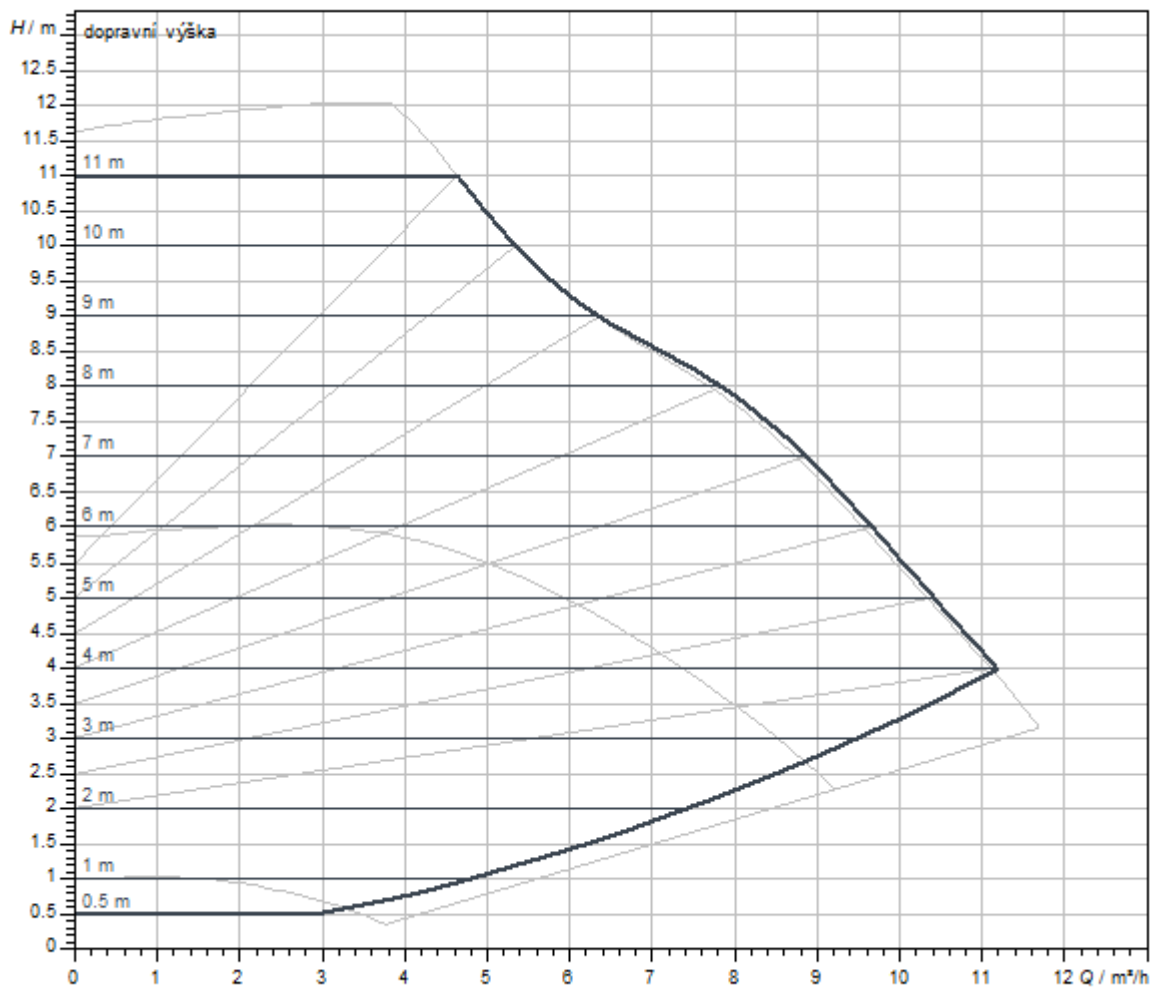
Materiály

Skříň čerpadla	litina
Oběžné kolo	PPE/PS-GF30
Hřídel	nerezová ocel
Materiál ložiska	Uhlíkový grafit

Rozměry pro instalaci

Přípojka trubky na výtlaku <i>DNd</i>	G 1½
Přípojka trubky na straně sání <i>DNs</i>	G 1½
Konstrukční délka <i>l0</i>	180 mm

Charakteristiky



Rozměry a rozměrové výkresy

Yonos MAXO 25/0,5-12

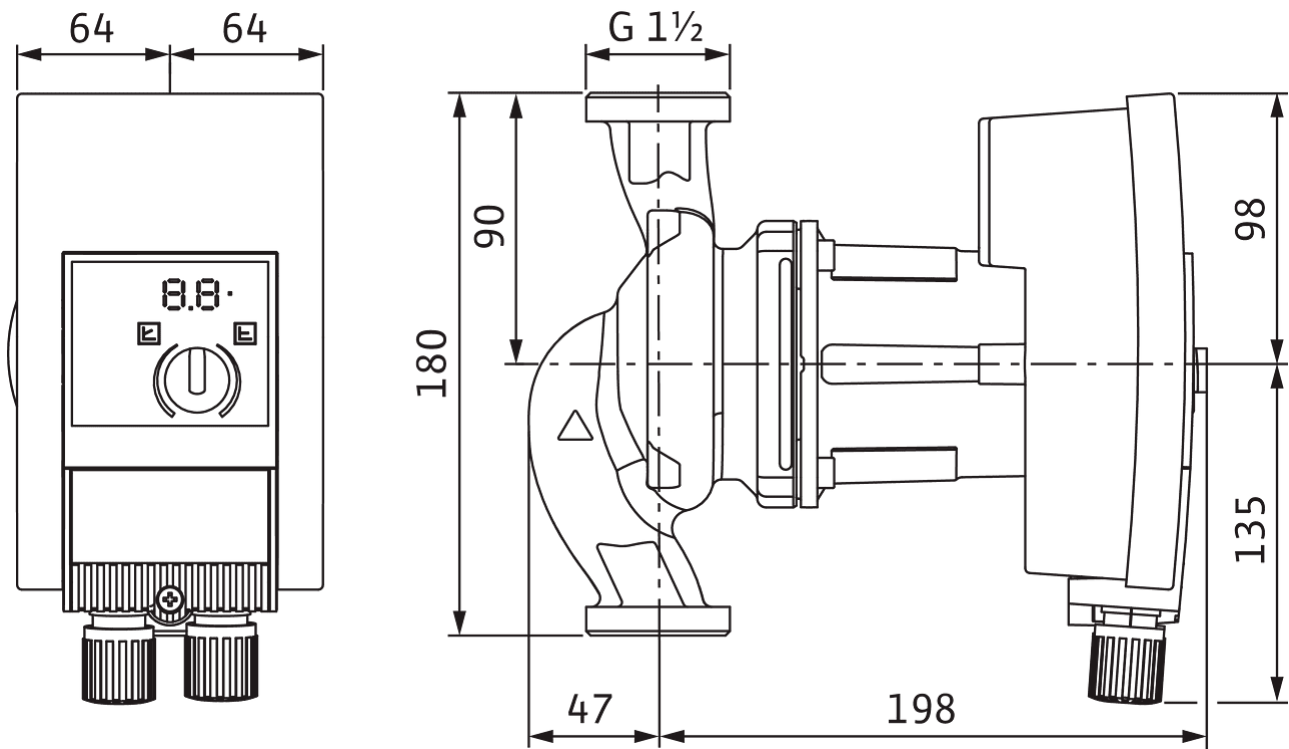
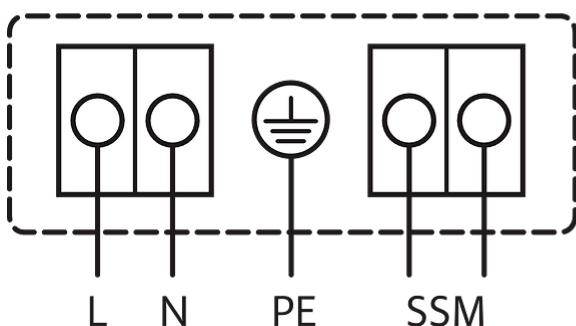


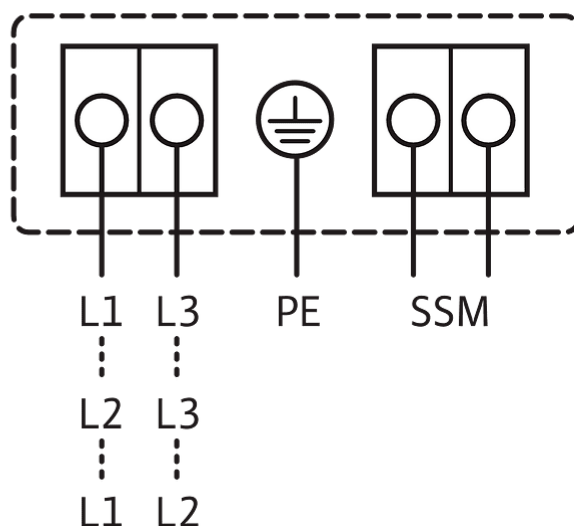
Schéma zapojení svorkovnice

1~230V, 50/60 Hz

1~ 230 V, 50/60 Hz



3~230 V, 50/60 Hz



Souhrnné poruchové hlášení
SSM:
(rozpínací kontakt dle VDI 3814, zatížitelnost 1 A, 250 V ~)

Standard: 1~230 V, 50/60 Hz

Volitelně: 3~230 V, 50/60 Hz

Informace k objednávkám

Údaje o výrobku

Značka	Wilo
Název výrobku	Yonos MAXO 25/0,5-12 PN 10
Číslo výrobku	2120641
Číslo EAN	4048482235882
Barva	zelená/černá
Minimální objem objednávky	1
Dostupnost na trhu	2013-09-01

Rozměry a hmotnosti

Délka včetně obalu	400 mm
Délka <i>L</i>	180 mm
Výška včetně obalu	263 mm
Výška <i>H</i>	244 mm
Šířka včetně obalu	300 mm
Šířka <i>W</i>	128 mm
Hmotnost brutto cca <i>m</i>	6,9 kg
Hmotnost netto cca <i>m</i>	5,3 kg

Balení

Počet na jednu vrstvu	8
Vlastnost balení	Přepravní obal
Druh balení	Karton
Počet na jednu paletu	32

Text pro výběrová řízení

Vysoce účinné čerpadlo Wilo-Yonos MAXO elektronicky řízené,

Mokroběžné oběhové čerpadlo, synchronní motor podle technologie ECM a integrovaná regulace výkonu pro plynulou regulaci rozdílu tlaku. Použitelné pro všechna topná, větrací a klimatizační zařízení.

Sériově s:

- > Předvolitelné způsoby regulace umožňující optimální přizpůsobení zatížení: Δp -c (diferenční tlak konstantní), Δp -v (diferenční tlak variabilní)
- > 3 stupně otáček (n = konstantní)

- > Indikace LED pro nastavení požadované hodnoty a zobrazení chybových hlášení
- > Elektrické připojení konektorem Wilo
- > Poruchová kontrolka a kontakt pro souhrnné hlášení poruchy

U přírubových čerpadel - přírubových provedení:

- > Standardní provedení pro čerpadla DN 32 až DN 65: Kombinovaná příruba PN 6/10 (příruba PN 16 dle EN 1092-2) pro protipříruby PN 6 a PN 16
- > Standardní provedení pro čerpadla DN 80 / DN 100: Příruba PN 6 (dimenzovaná PN 16 dle EN 1092-2) pro protipřírubu PN 6

Provozní údaje

teplota média T	-20 °C
okolní teplota T	-20 °C
Maximální provozní tlak PN	10 bar
Minimální výška přítoku při 50 °C	3 m
Minimální výška přítoku při 95 °C	10 m
Minimální výška přítoku při 110 °C	16 m

Údaje o motoru

Index energetické účinnosti (EEI)	0.20
Rušivé vyzařování	EN 61800-3;2004+A1;2012 / obytné prostředí (C1)
Odolnost proti rušení	EN 61800-3;2004+A1;2012 / průmyslové prostředí (C2)
Sítová přípojka	1~230 V, 50/60 Hz
Příkon $P_{1\max}$	305 W
Min. otáčky n_{\min}	1000 1/min
Max. otáčky n_{\max}	4800 1/min
Třída krytí motoru	IPX4D
Šroubení kabelu	2 x M20x1.5

Materiály

Skříň čerpadla	litina
Oběžné kolo	PPE/PS-GF30
Hřídel	nerezová ocel
Materiál ložiska	Uhlíkový grafit

Rozměry pro instalaci

Přípojka trubky na straně sání DN_s	G 1½
Přípojka trubky na výtlaku DN_d	G 1½
Konstrukční délka l_0	180 mm

Informace k umístění objednávky

Značka	Wilo
Název výrobku	Yonos MAXO 25/0,5-12 PN 10
Hmotnost netto cca m	5,3 kg
Číslo výrobku	2120641



Datový list

Hydraulické údaje

Maximální provozní tlak P_N	10 bar
Dopravní výška H_{max}	7,0 m
Čerpací výkon Q_{max}	7,2 m ³ /h
Minimální výška přítoku při 50 °C	3 m
Minimální výška přítoku při 95 °C	10 m
Minimální výška přítoku při 110 °C	16 m
Min. teplota média T_{min}	-20 °C
Max. teplota média T_{max}	110 °C
Min. okolní teplota T_{min}	-20 °C
Max. okolní teplota T_{max}	40 °C

Údaje o motoru

Index energetické účinnosti (EEI)	0,20
Síťová přípojka	1~230 V ±10%, 50/60 Hz
Jmenovitý proud I_N	0,08 A
Jmenovitý proud I_N	1 A
Jmenovitý výkon P_2	90 W
Min. otáčky n_{min}	1000 1/min
Max. otáčky n_{max}	3700 1/min
Příkon (min) $P_{1 min}$	5 W
Příkon $P_{1 max}$	120 W
Rušivé vyzářování	EN 61800-3;2004+A1;2012 / obytné prostředí (C1)
Odolnost proti rušení	EN 61800-3;2004+A1;2012 / průmyslové prostředí (C2)
Šroubení kabelu	2 x M20x1.5
Izolační třída	F
Třída krytí	IPX4D

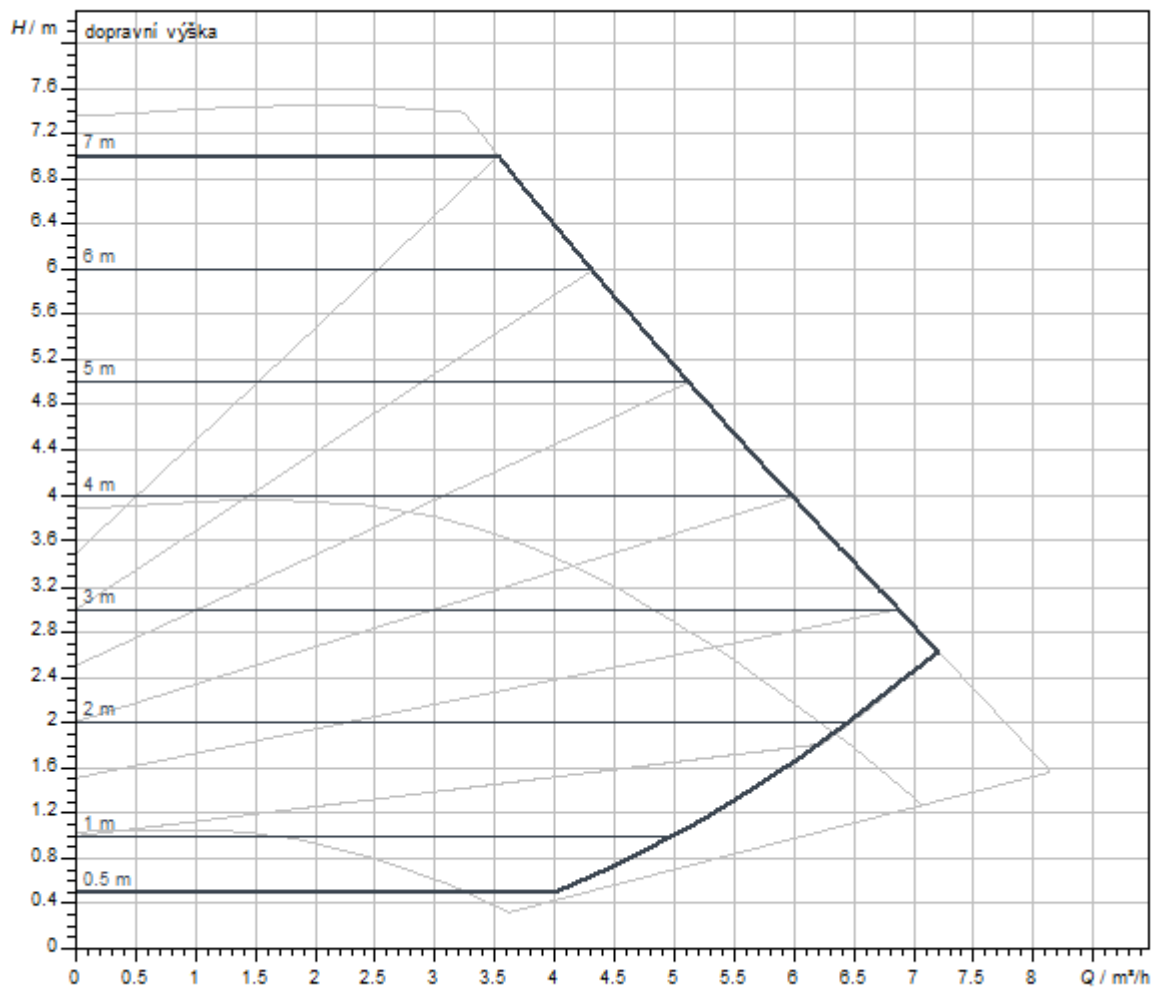
Materiály

Skříň čerpadla	litina
Oběžné kolo	PPE/PS-GF30
Hřídel	nerezová ocel
Materiál ložiska	Uhlíkový grafit

Rozměry pro instalaci

Přípojka trubky na výtlaku <i>DNd</i>	G 2
Přípojka trubky na straně sání <i>DNs</i>	G 2
Konstrukční délka <i>l0</i>	180 mm

Charakteristiky



Rozměry a rozměrové výkresy

Yonos MAXO

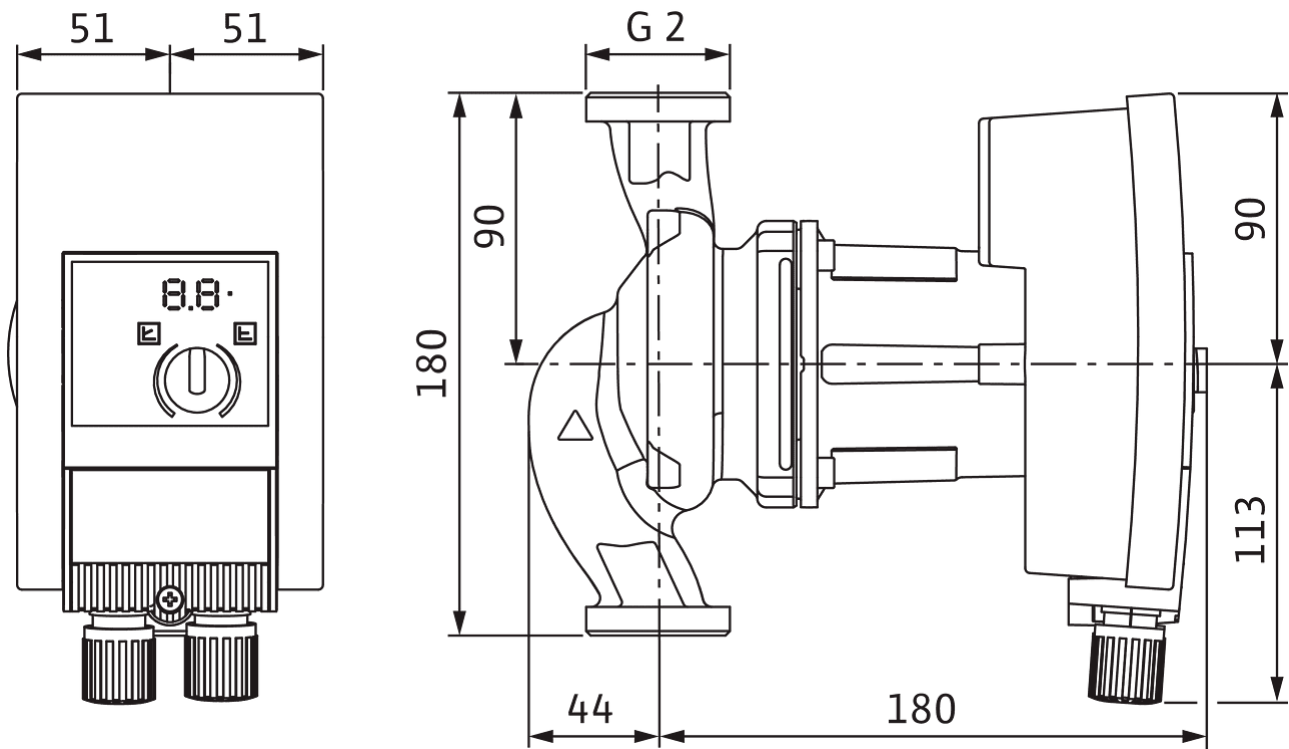
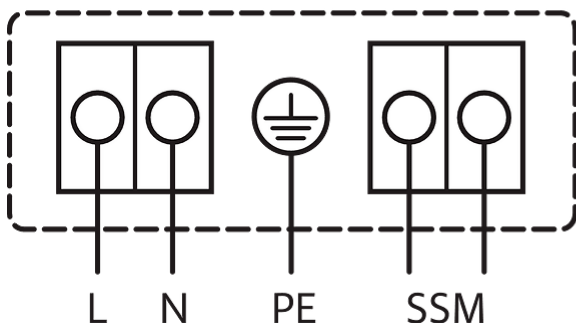


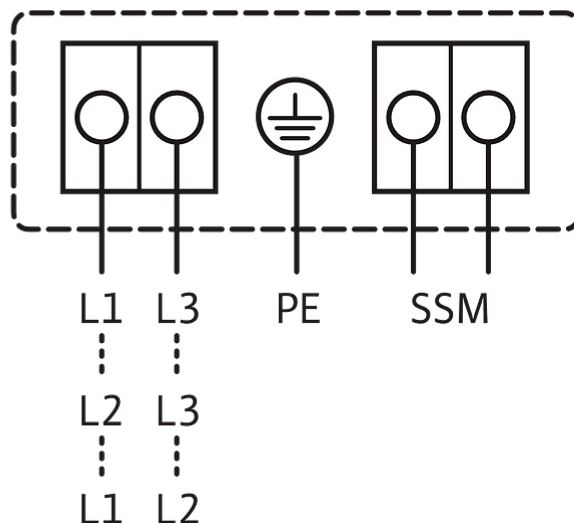
Schéma zapojení svorkovnice

1~230V, 50/60 Hz

1~ 230 V, 50/60 Hz



3~230 V, 50/60 Hz



Souhrnné poruchové hlášení
SSM:
(rozpínací kontakt dle VDI 3814, zatížitelnost 1 A, 250 V ~)

Standard: 1~230 V, 50/60 Hz

Volitelně: 3~230 V, 50/60 Hz

Informace k objednávkám

Údaje o výrobku

Značka	Wilo
Název výrobku	Yonos MAXO 30/0,5-7 PN 10
Číslo výrobku	2120642
Číslo EAN	4048482235899
Barva	zelená/černá
Minimální objem objednávky	1
Dostupnost na trhu	2013-09-01

Rozměry a hmotnosti

Délka včetně obalu	300 mm
Délka <i>L</i>	203 mm
Výška včetně obalu	394 mm
Výška <i>H</i>	224 mm
Šířka včetně obalu	200 mm
Šířka <i>W</i>	105 mm
Hmotnost brutto cca <i>m</i>	5,9 kg
Hmotnost netto cca <i>m</i>	4,6 kg

Balení

Počet na jednu vrstvu	16
Vlastnost balení	Přepravní obal
Druh balení	Karton
Počet na jednu paletu	48

Text pro výběrová řízení

Vysoce účinné čerpadlo Wilo-Yonos MAXO elektronicky řízené,

Mokroběžné oběhové čerpadlo, synchronní motor podle technologie ECM a integrovaná regulace výkonu pro plynulou regulaci rozdílu tlaku. Použitelné pro všechna topná, větrací a klimatizační zařízení.

Sériově s:

- > Předvolitelné způsoby regulace umožňující optimální přizpůsobení zatížení: Δp -c (diferenční tlak konstantní), Δp -v (diferenční tlak variabilní)
- > 3 stupně otáček (n = konstantní)

- > Indikace LED pro nastavení požadované hodnoty a zobrazení chybových hlášení
- > Elektrické připojení konektorem Wilo
- > Poruchová kontrolka a kontakt pro souhrnné hlášení poruchy

U přírubových čerpadel - přírubových provedení:

- > Standardní provedení pro čerpadla DN 32 až DN 65: Kombinovaná příruba PN 6/10 (příruba PN 16 dle EN 1092-2) pro protipříruby PN 6 a PN 16
- > Standardní provedení pro čerpadla DN 80 / DN 100: Příruba PN 6 (dimenzovaná PN 16 dle EN 1092-2) pro protipřírubu PN 6

Provozní údaje

teplota média T	-20 °C
okolní teplota T	-20 °C
Maximální provozní tlak PN	10 bar
Minimální výška přítoku při 50 °C	3 m
Minimální výška přítoku při 95 °C	10 m
Minimální výška přítoku při 110 °C	16 m

Údaje o motoru

Index energetické účinnosti (EEI)	0.20
Rušivé vyzařování	EN 61800-3;2004+A1;2012 / obytné prostředí (C1)
Odolnost proti rušení	EN 61800-3;2004+A1;2012 / průmyslové prostředí (C2)
Sítová přípojka	1~230 V, 50/60 Hz
Příkon $P_{1\max}$	120 W
Min. otáčky n_{\min}	1000 1/min
Max. otáčky n_{\max}	3700 1/min
Třída krytí motoru	IPX4D
Šroubení kabelu	2 x M20x1.5

Materiály

Skříň čerpadla	litina
Oběžné kolo	PPE/PS-GF30
Hřídel	nerezová ocel
Materiál ložiska	Uhlíkový grafit

Rozměry pro instalaci

Přípojka trubky na straně sání DN_s	G 2
Přípojka trubky na výtlaku DN_d	G 2
Konstrukční délka l_0	180 mm

Informace k umístění objednávky

Značka	Wilo
Název výrobku	Yonos MAXO 30/0,5-7 PN 10
Hmotnost netto cca m	4,6 kg
Číslo výrobku	2120642



Datový list

Hydraulické údaje

Maximální provozní tlak P_N	10 bar
Dopravní výška H_{max}	10,0 m
Čerpací výkon Q_{max}	8,8 m ³ /h
Minimální výška přítoku při 50 °C	3 m
Minimální výška přítoku při 95 °C	10 m
Minimální výška přítoku při 110 °C	16 m
Min. teplota média T_{min}	-20 °C
Max. teplota média T_{max}	110 °C
Min. okolní teplota T_{min}	-20 °C
Max. okolní teplota T_{max}	40 °C

Údaje o motoru

Index energetické účinnosti (EEI)	0.20
Síťová přípojka	1~230 V ±10%, 50/60 Hz
Jmenovitý proud I_N	0,1 A
Jmenovitý proud I_N	1,5 A
Jmenovitý výkon P_2	140 W
Min. otáčky n_{min}	1000 1/min
Max. otáčky n_{max}	4450 1/min
Příkon (min) $P_{1 min}$	5 W
Příkon $P_{1 max}$	190 W
Rušivé vyzářování	EN 61800-3;2004+A1;2012 / obytné prostředí (C1)
Odolnost proti rušení	EN 61800-3;2004+A1;2012 / průmyslové prostředí (C2)
Šroubení kabelu	2 x M20x1.5
Izolační třída	F
Třída krytí	IPX4D

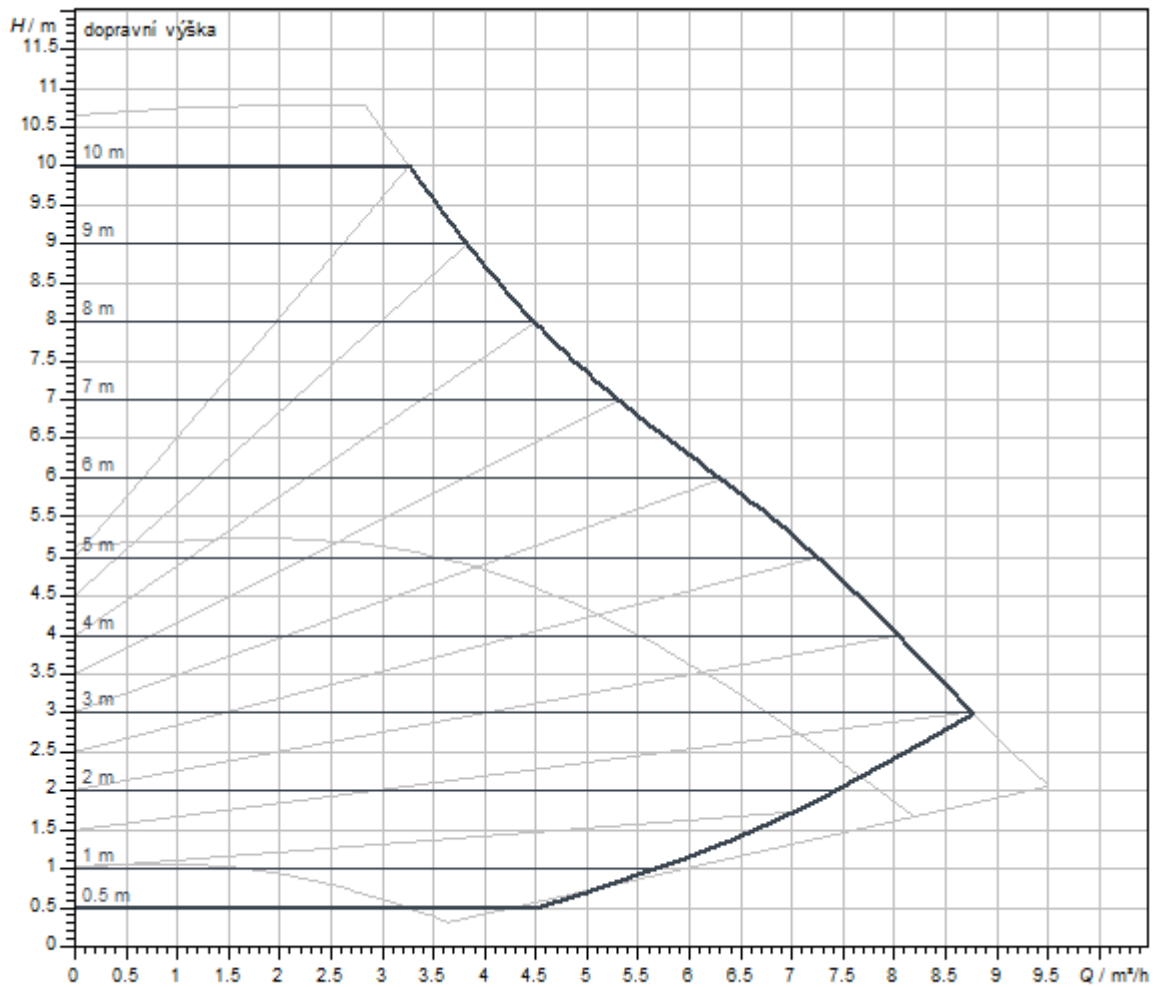
Materiály

Skříň čerpadla	litina
Oběžné kolo	PPE/PS-GF30
Hřídel	nerezová ocel
Materiál ložiska	Uhlíkový grafit

Rozměry pro instalaci

Přípojka trubky na výtlačku <i>DNd</i>	G 2
Přípojka trubky na straně sání <i>DNs</i>	G 2
Konstrukční délka <i>l0</i>	180 mm

Charakteristiky



Rozměry a rozměrové výkresy

Yonos MAXO

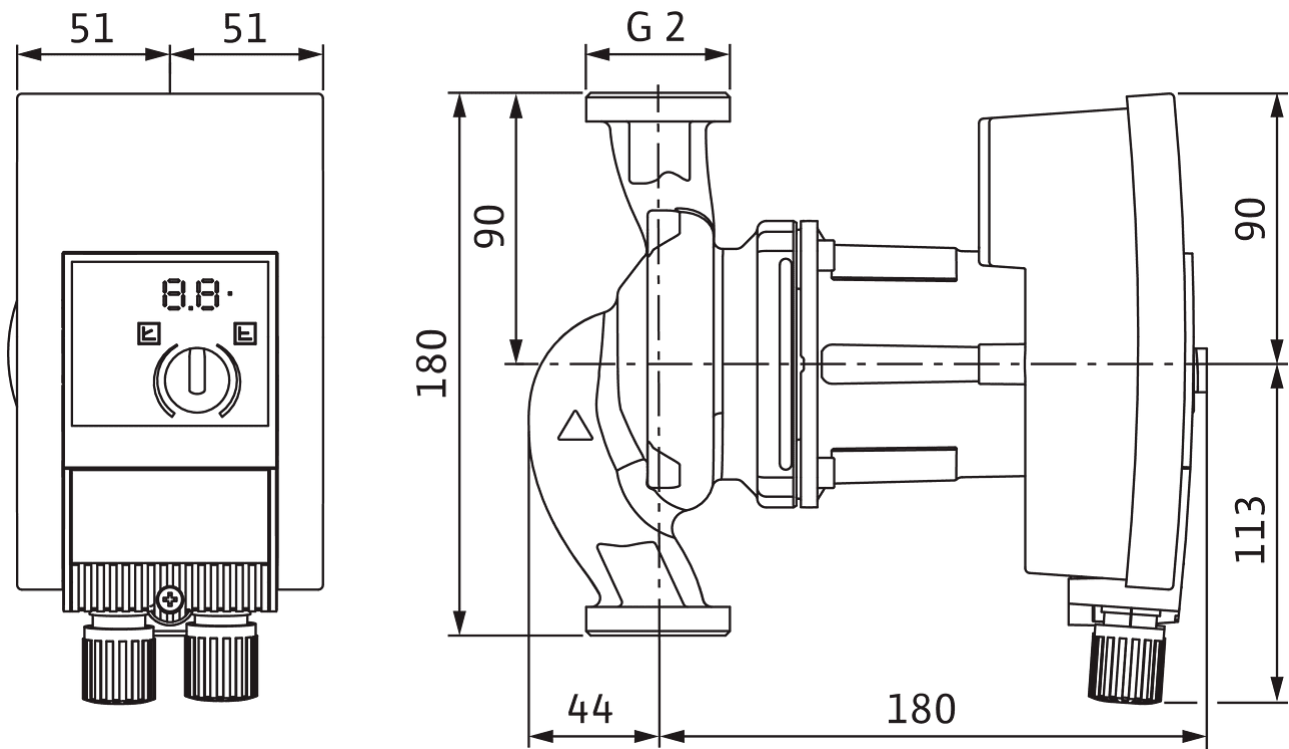
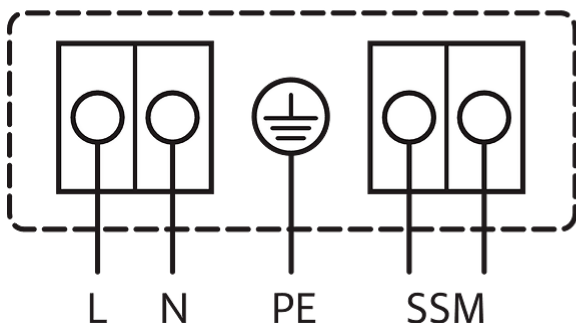


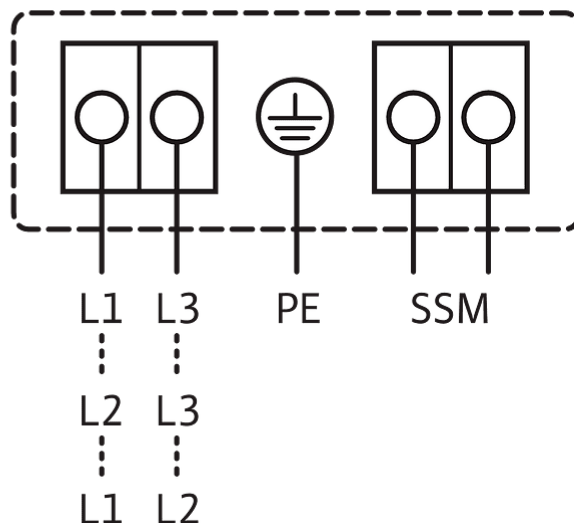
Schéma zapojení svorkovnice

1~230V, 50/60 Hz

1~ 230 V, 50/60 Hz



3~230 V, 50/60 Hz



Souhrnné poruchové hlášení
SSM:
(rozpínací kontakt dle VDI 3814, zatížitelnost 1 A, 250 V ~)

Standard: 1~230 V, 50/60 Hz

Volitelně: 3~230 V, 50/60 Hz

Informace k objednávkám

Údaje o výrobku

Značka	Wilo
Název výrobku	Yonos MAXO 30/0,5-10 PN 10
Číslo výrobku	2120643
Číslo EAN	4048482235905
Barva	zelená/černá
Minimální objem objednávky	1
Dostupnost na trhu	2013-09-01

Rozměry a hmotnosti

Délka včetně obalu	300 mm
Délka <i>L</i>	180 mm
Výška včetně obalu	394 mm
Výška <i>H</i>	224 mm
Šířka včetně obalu	200 mm
Šířka <i>W</i>	102 mm
Hmotnost brutto cca <i>m</i>	5,9 kg
Hmotnost netto cca <i>m</i>	4,6 kg

Balení

Počet na jednu vrstvu	16
Vlastnost balení	Přepravní obal
Druh balení	Karton
Počet na jednu paletu	48

Text pro výběrová řízení

Vysoce účinné čerpadlo Wilo-Yonos MAXO elektronicky řízené,

Mokroběžné oběhové čerpadlo, synchronní motor podle technologie ECM a integrovaná regulace výkonu pro plynulou regulaci rozdílu tlaku. Použitelné pro všechna topná, větrací a klimatizační zařízení.

Sériově s:

- > Předvolitelné způsoby regulace umožňující optimální přizpůsobení zatížení: Δp -c (diferenční tlak konstantní), Δp -v (diferenční tlak variabilní)
- > 3 stupně otáček (n = konstantní)

- > Indikace LED pro nastavení požadované hodnoty a zobrazení chybových hlášení
- > Elektrické připojení konektorem Wilo
- > Poruchová kontrolka a kontakt pro souhrnné hlášení poruchy

U přírubových čerpadel - přírubových provedení:

- > Standardní provedení pro čerpadla DN 32 až DN 65: Kombinovaná příruba PN 6/10 (příruba PN 16 dle EN 1092-2) pro protipříruby PN 6 a PN 16
- > Standardní provedení pro čerpadla DN 80 / DN 100: Příruba PN 6 (dimenzovaná PN 16 dle EN 1092-2) pro protipřírubu PN 6

Provozní údaje

teplota média T	-20 °C
okolní teplota T	-20 °C
Maximální provozní tlak PN	10 bar
Minimální výška přítoku při 50 °C	3 m
Minimální výška přítoku při 95 °C	10 m
Minimální výška přítoku při 110 °C	16 m

Údaje o motoru

Index energetické účinnosti (EEI)	0.20
Rušivé vyzařování	EN 61800-3;2004+A1;2012 / obytné prostředí (C1)
Odolnost proti rušení	EN 61800-3;2004+A1;2012 / průmyslové prostředí (C2)
Sítová přípojka	1~230 V, 50/60 Hz
Příkon $P_{1\max}$	190 W
Min. otáčky n_{\min}	1000 1/min
Max. otáčky n_{\max}	4450 1/min
Třída krytí motoru	IPX4D
Šroubení kabelu	2 x M20x1.5

Materiály

Skříň čerpadla	litina
Oběžné kolo	PPE/PS-GF30
Hřídel	nerezová ocel
Materiál ložiska	Uhlíkový grafit

Rozměry pro instalaci

Přípojka trubky na straně sání DN_s	G 2
Přípojka trubky na výtlaku DN_d	G 2
Konstrukční délka l_0	180 mm

Informace k umístění objednávky

Značka	Wilo
Název výrobku	Yonos MAXO 30/0,5-10 PN 10
Hmotnost netto cca m	4,6 kg
Číslo výrobku	2120643



Datový list

Hydraulické údaje

Maximální provozní tlak P_N	10 bar
Dopravní výška H_{max}	11,0 m
Čerpací výkon Q_{max}	11,2 m ³ /h
Minimální výška přítoku při 50 °C	3 m
Minimální výška přítoku při 95 °C	10 m
Minimální výška přítoku při 110 °C	16 m
Min. teplota média T_{min}	-20 °C
Max. teplota média T_{max}	110 °C
Min. okolní teplota T_{min}	-20 °C
Max. okolní teplota T_{max}	40 °C

Údaje o motoru

Index energetické účinnosti (EEI)	0,20
Síťová přípojka	1~230 V ±10%, 50/60 Hz
Jmenovitý proud I_N	0,15 A
Jmenovitý proud I_N	1,33 A
Jmenovitý výkon P_2	200 W
Min. otáčky n_{min}	1000 1/min
Max. otáčky n_{max}	4800 1/min
Příkon (min) $P_{1 min}$	10 W
Příkon $P_{1 max}$	305 W
Rušivé vyzářování	EN 61800-3;2004+A1;2012 / obytné prostředí (C1)
Odolnost proti rušení	EN 61800-3;2004+A1;2012 / průmyslové prostředí (C2)
Šroubení kabelu	2 x M20x1.5
Izolační třída	F
Třída krytí	IPX4D

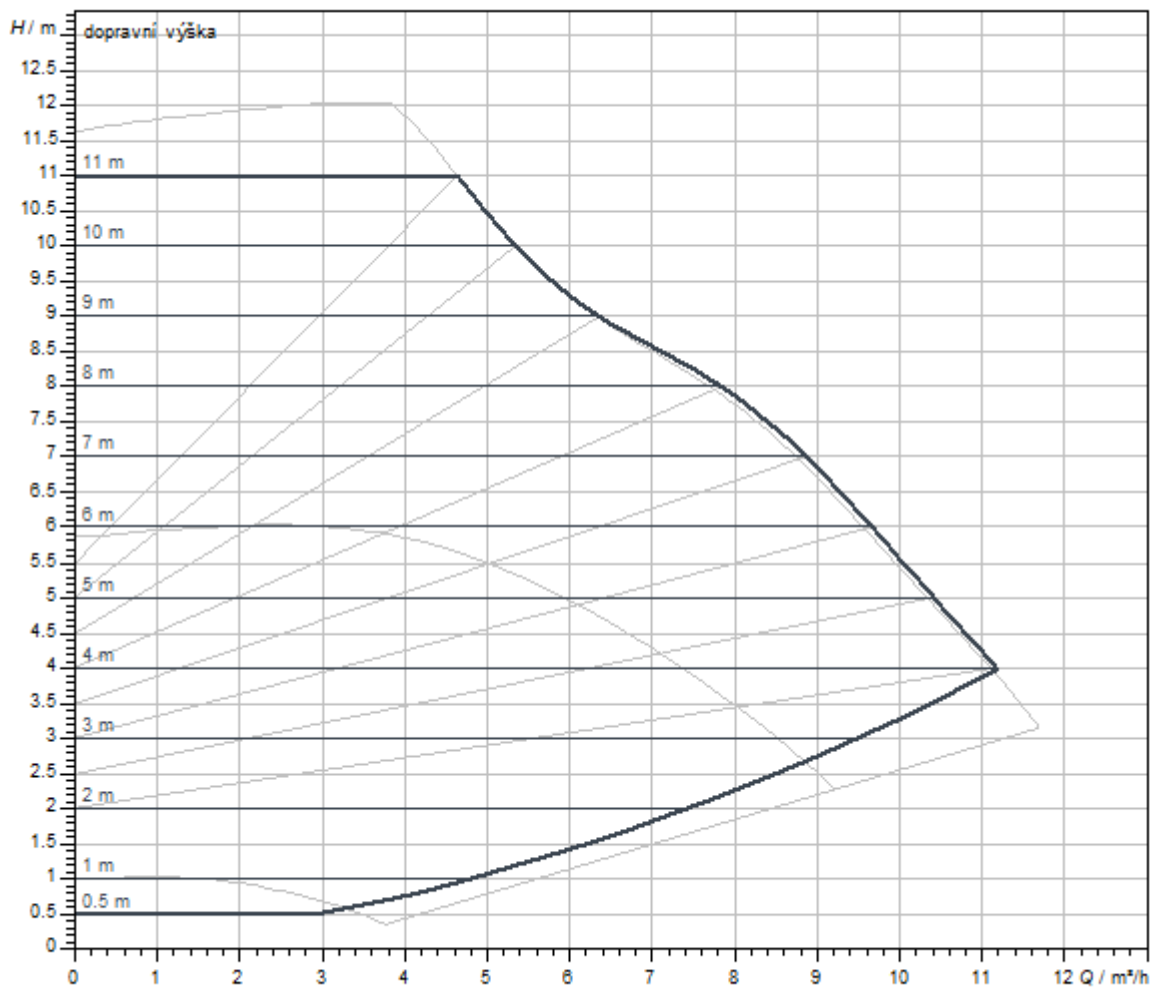
Materiály

Skříň čerpadla	litina
Oběžné kolo	PPE/PS-GF30
Hřídel	nerezová ocel
Materiál ložiska	Uhlíkový grafit

Rozměry pro instalaci

Přípojka trubky na výtlaku <i>DNd</i>	G 2
Přípojka trubky na straně sání <i>DNs</i>	G 2
Konstrukční délka <i>l₀</i>	180 mm

Charakteristiky



Rozměry a rozměrové výkresy

Yonos MAXO

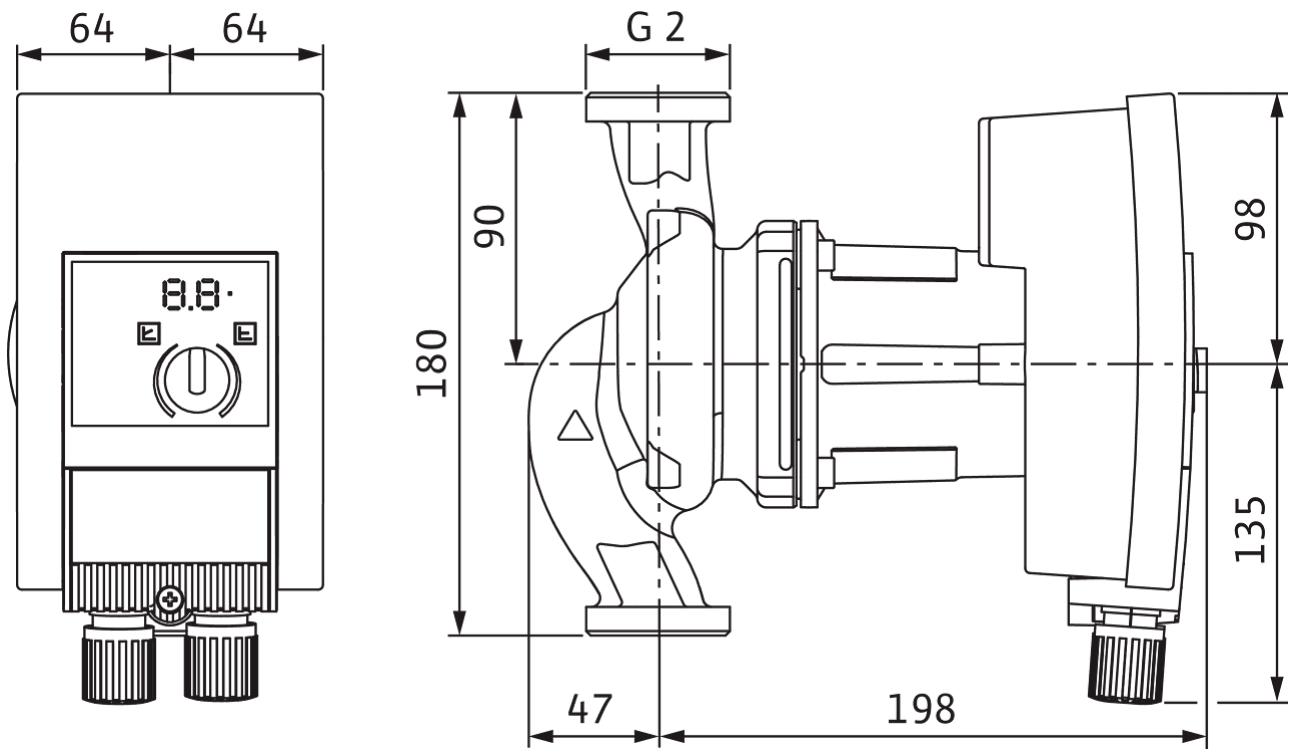
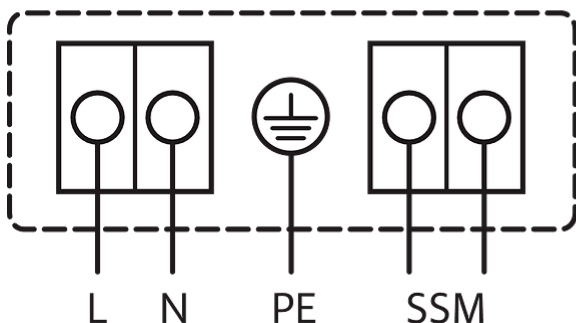


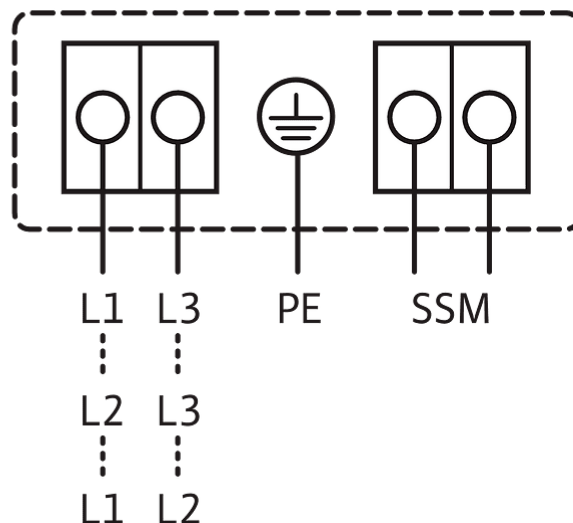
Schéma zapojení svorkovnice

1~230V, 50/60 Hz

1~ 230 V, 50/60 Hz



3~230 V, 50/60 Hz



Souhrnné poruchové hlášení
SSM:
(rozpínací kontakt dle VDI 3814, zatížitelnost 1 A, 250 V ~)

Standard: 1~230 V, 50/60 Hz

Volitelně: 3~230 V, 50/60 Hz

Informace k objednávkám

Údaje o výrobku

Značka	Wilo
Název výrobku	Yonos MAXO 30/0,5-12 PN 10
Číslo výrobku	2120644
Číslo EAN	4048482235912
Barva	zelená/černá
Minimální objem objednávky	1
Dostupnost na trhu	2013-09-01

Rozměry a hmotnosti

Délka včetně obalu	400 mm
Délka <i>L</i>	225 mm
Výška včetně obalu	263 mm
Výška <i>H</i>	244 mm
Šířka včetně obalu	300 mm
Šířka <i>W</i>	128 mm
Hmotnost brutto cca <i>m</i>	7 kg
Hmotnost netto cca <i>m</i>	5,4 kg

Balení

Počet na jednu vrstvu	8
Vlastnost balení	Přepravní obal
Druh balení	Karton
Počet na jednu paletu	32

Text pro výběrová řízení

Vysoce účinné čerpadlo Wilo-Yonos MAXO elektronicky řízené,

Mokroběžné oběhové čerpadlo, synchronní motor podle technologie ECM a integrovaná regulace výkonu pro plynulou regulaci rozdílu tlaku. Použitelné pro všechna topná, větrací a klimatizační zařízení.

Sériově s:

- > Předvolitelné způsoby regulace umožňující optimální přizpůsobení zatížení: Δp -c (diferenční tlak konstantní), Δp -v (diferenční tlak variabilní)
- > 3 stupně otáček (n = konstantní)

- > Indikace LED pro nastavení požadované hodnoty a zobrazení chybových hlášení
- > Elektrické připojení konektorem Wilo
- > Poruchová kontrolka a kontakt pro souhrnné hlášení poruchy

U přírubových čerpadel - přírubových provedení:

- > Standardní provedení pro čerpadla DN 32 až DN 65: Kombinovaná příruba PN 6/10 (příruba PN 16 dle EN 1092-2) pro protipříruby PN 6 a PN 16
- > Standardní provedení pro čerpadla DN 80 / DN 100: Příruba PN 6 (dimenzovaná PN 16 dle EN 1092-2) pro protipřírubu PN 6

Provozní údaje

teplota média T	-20 °C
okolní teplota T	-20 °C
Maximální provozní tlak PN	10 bar
Minimální výška přítoku při 50 °C	3 m
Minimální výška přítoku při 95 °C	10 m
Minimální výška přítoku při 110 °C	16 m

Údaje o motoru

Index energetické účinnosti (EEI)	0.20
Rušivé vyzařování	EN 61800-3;2004+A1;2012 / obytné prostředí (C1)
Odolnost proti rušení	EN 61800-3;2004+A1;2012 / průmyslové prostředí (C2)
Sítová přípojka	1~230 V, 50/60 Hz
Příkon $P_{1\max}$	305 W
Min. otáčky n_{\min}	1000 1/min
Max. otáčky n_{\max}	4800 1/min
Třída krytí motoru	IPX4D
Šroubení kabelu	2 x M20x1.5

Materiály

Skříň čerpadla	litina
Oběžné kolo	PPE/PS-GF30
Hřídel	nerezová ocel
Materiál ložiska	Uhlíkový grafit

Rozměry pro instalaci

Přípojka trubky na straně sání DN_s	G 2
Přípojka trubky na výtlaku DN_d	G 2
Konstrukční délka l_0	180 mm

Informace k umístění objednávky

Značka	Wilo
Název výrobku	Yonos MAXO 30/0,5-12 PN 10
Hmotnost netto cca m	5,4 kg
Číslo výrobku	2120644



Datový list

Hydraulické údaje

Maximální provozní tlak P_N	10 bar
Dopravní výška H_{max}	10,0 m
Čerpací výkon Q_{max}	9,0 m ³ /h
Minimální výška přítoku při 50 °C	3 m
Minimální výška přítoku při 95 °C	10 m
Minimální výška přítoku při 110 °C	16 m
Min. teplota média T_{min}	-20 °C
Max. teplota média T_{max}	110 °C
Min. okolní teplota T_{min}	-20 °C
Max. okolní teplota T_{max}	40 °C

Údaje o motoru

Index energetické účinnosti (EEI)	0.20
Síťová přípojka	1~230 V ±10%, 50/60 Hz
Jmenovitý proud I_N	0,1 A
Jmenovitý proud I_N	1,5 A
Jmenovitý výkon P_2	140 W
Min. otáčky n_{min}	1000 1/min
Max. otáčky n_{max}	4450 1/min
Příkon (min) $P_{1 min}$	5 W
Příkon $P_{1 max}$	190 W
Rušivé vyzářování	EN 61800-3;2004+A1;2012 / obytné prostředí (C1)
Odolnost proti rušení	EN 61800-3;2004+A1;2012 / průmyslové prostředí (C2)
Šroubení kabelu	2 x M20x1.5
Izolační třída	F
Třída krytí	IPX4D

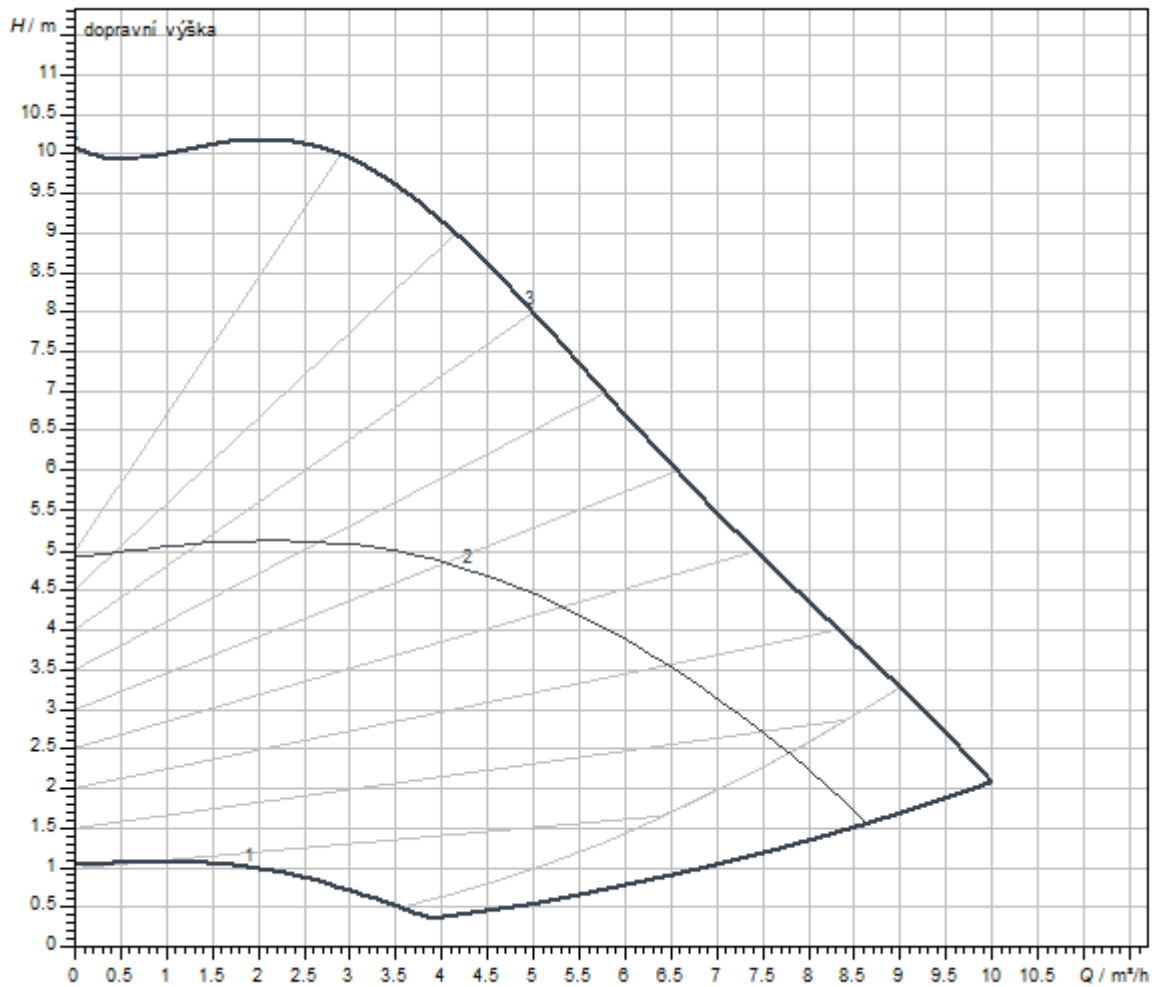
Materiály

Skříň čerpadla	litina
Oběžné kolo	PPE/PS-GF30
Hřídel	nerezová ocel
Materiál ložiska	Uhlíkový grafit

Rozměry pro instalaci

Přípojka trubky na výtlaku <i>DNd</i>	DN 32
Přípojka trubky na straně sání <i>DNs</i>	DN 32
Konstrukční délka <i>l0</i>	220 mm

Charakteristiky



Rozměry a rozměrové výkresy

NO VALUE

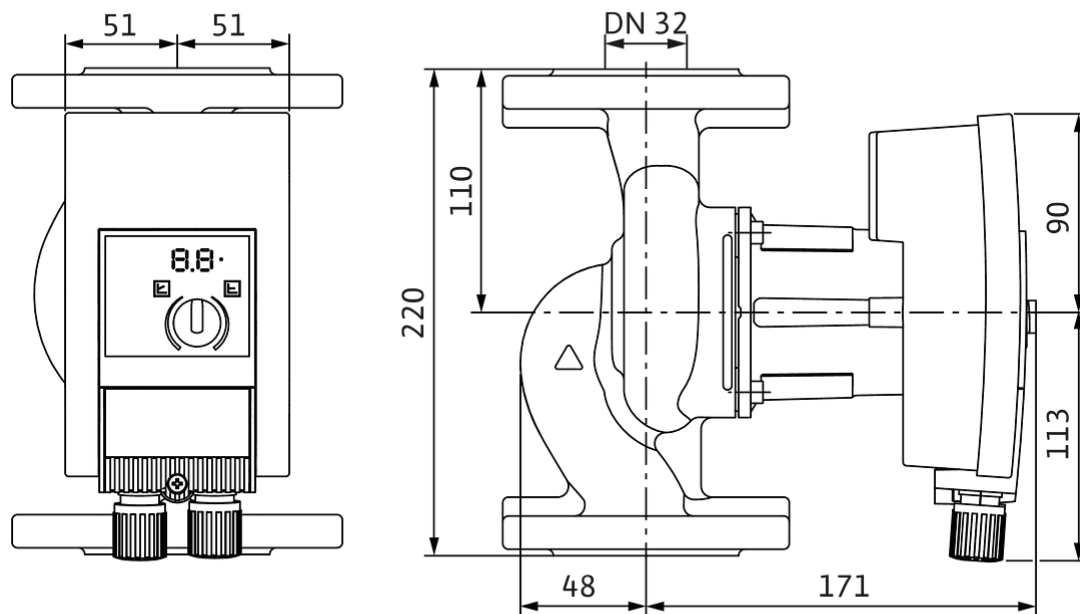
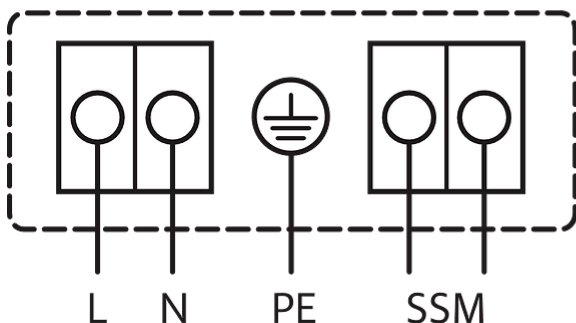


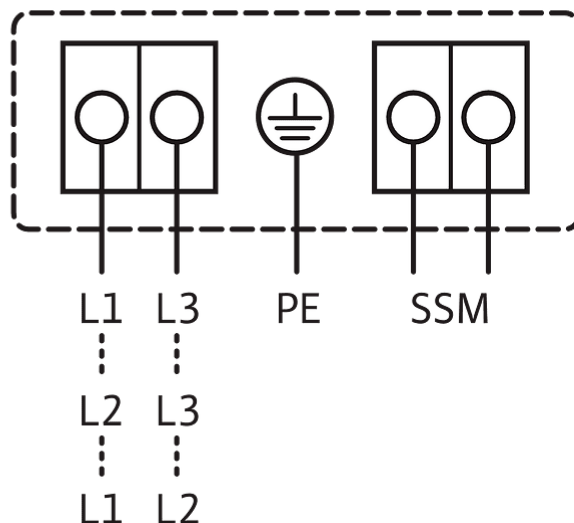
Schéma zapojení svorkovnice

1~230V, 50/60 Hz

1~ 230 V, 50/60 Hz



3~230 V, 50/60 Hz



Souhrnné poruchové hlášení
SSM:
(rozpínací kontakt dle VDI 3814, zatížitelnost 1 A, 250 V ~)

Standard: 1~230 V, 50/60 Hz

Volitelně: 3~230 V, 50/60 Hz

Informace k objednávkám

Údaje o výrobku

Značka	Wilo
Název výrobku	Yonos MAXO 32/0,5-10 PN6/10
Číslo výrobku	2210113
Číslo EAN	4062679000701
Barva	zelená/černá
Minimální objem objednávky	1
Dostupnost na trhu	2020-01-01

Rozměry a hmotnosti

Délka včetně obalu	400 mm
Délka <i>L</i>	236 mm
Výška včetně obalu	395 mm
Výška <i>H</i>	223 mm
Šířka včetně obalu	300 mm
Šířka <i>W</i>	132 mm
Hmotnost brutto cca <i>m</i>	9,4 kg
Hmotnost netto cca <i>m</i>	7,8 kg

Balení

Počet na jednu vrstvu	8
Vlastnost balení	Přepravní obal
Druh balení	Karton
Počet na jednu paletu	16

Text pro výběrová řízení

Vysoce účinné čerpadlo Wilo-Yonos MAXO elektronicky řízené,

Mokroběžné oběhové čerpadlo, synchronní motor podle technologie ECM a integrovaná regulace výkonu pro plynulou regulaci rozdílu tlaku. Použitelné pro všechna topná, větrací a klimatizační zařízení.

Sériově s:

- > Předvolitelné způsoby regulace umožňující optimální přizpůsobení zatížení: Δp -c (diferenční tlak konstantní), Δp -v (diferenční tlak variabilní)
- > 3 stupně otáček (n = konstantní)

- > Indikace LED pro nastavení požadované hodnoty a zobrazení chybových hlášení
- > Elektrické připojení konektorem Wilo
- > Poruchová kontrolka a kontakt pro souhrnné hlášení poruchy

U přírubových čerpadel - přírubových provedení:

- > Standardní provedení pro čerpadla DN 32 až DN 65: Kombinovaná příruba PN 6/10 (příruba PN 16 dle EN 1092-2) pro protipříruby PN 6 a PN 16
- > Standardní provedení pro čerpadla DN 80 / DN 100: Příruba PN 6 (dimenzovaná PN 16 dle EN 1092-2) pro protipřírubu PN 6

Provozní údaje

teplota média T	-20 °C
okolní teplota T	-20 °C
Maximální provozní tlak PN	10 bar
Minimální výška přítoku při 50 °C	3 m
Minimální výška přítoku při 95 °C	10 m
Minimální výška přítoku při 110 °C	16 m

Údaje o motoru

Index energetické účinnosti (EEI)	0.20
Rušivé vyzařování	EN 61800-3;2004+A1;2012 / obytné prostředí (C1)
Odolnost proti rušení	EN 61800-3;2004+A1;2012 / průmyslové prostředí (C2)
Sítová přípojka	1~230 V, 50/60 Hz
Příkon $P_{1\max}$	190 W
Min. otáčky n_{\min}	1000 1/min
Max. otáčky n_{\max}	4450 1/min
Třída krytí motoru	IPX4D
Šroubení kabelu	2 x M20x1.5

Materiály

Skříň čerpadla	litina
Oběžné kolo	PPE/PS-GF30
Hřídel	nerezová ocel
Materiál ložiska	Uhlíkový grafit

Rozměry pro instalaci

Přípojka trubky na straně sání DN_s	DN 32
Přípojka trubky na výtlaku DN_d	DN 32
Konstrukční délka l_0	220 mm

Informace k umístění objednávky

Značka	Wilo
Název výrobku	Yonos MAXO 32/0,5-10 PN6/10
Hmotnost netto cca m	7,8 kg
Číslo výrobku	2210113



Datový list

Hydraulické údaje

Maximální provozní tlak P_N	10 bar
Dopravní výška H_{max}	9,0 m
Čerpací výkon Q_{max}	13,0 m ³ /h
Minimální výška přítoku při 50 °C	3 m
Minimální výška přítoku při 95 °C	10 m
Minimální výška přítoku při 110 °C	16 m
Min. teplota média T_{min}	-20 °C
Max. teplota média T_{max}	110 °C
Min. okolní teplota T_{min}	-20 °C
Max. okolní teplota T_{max}	40 °C

Údaje o motoru

Index energetické účinnosti (EEI)	0,20
Síťová přípojka	1~230 V ±10%, 50/60 Hz
Jmenovitý proud I_N	0,15 A
Jmenovitý proud I_N	1,33 A
Jmenovitý výkon P_2	200 W
Min. otáčky n_{min}	1000 1/min
Max. otáčky n_{max}	4800 1/min
Příkon (min) $P_{1 min}$	10 W
Příkon $P_{1 max}$	305 W
Rušivé vyzářování	EN 61800-3;2004+A1;2012 / obytné prostředí (C1)
Odolnost proti rušení	EN 61800-3;2004+A1;2012 / průmyslové prostředí (C2)
Šroubení kabelu	2 x M20x1.5
Izolační třída	F
Třída krytí	IPX4D

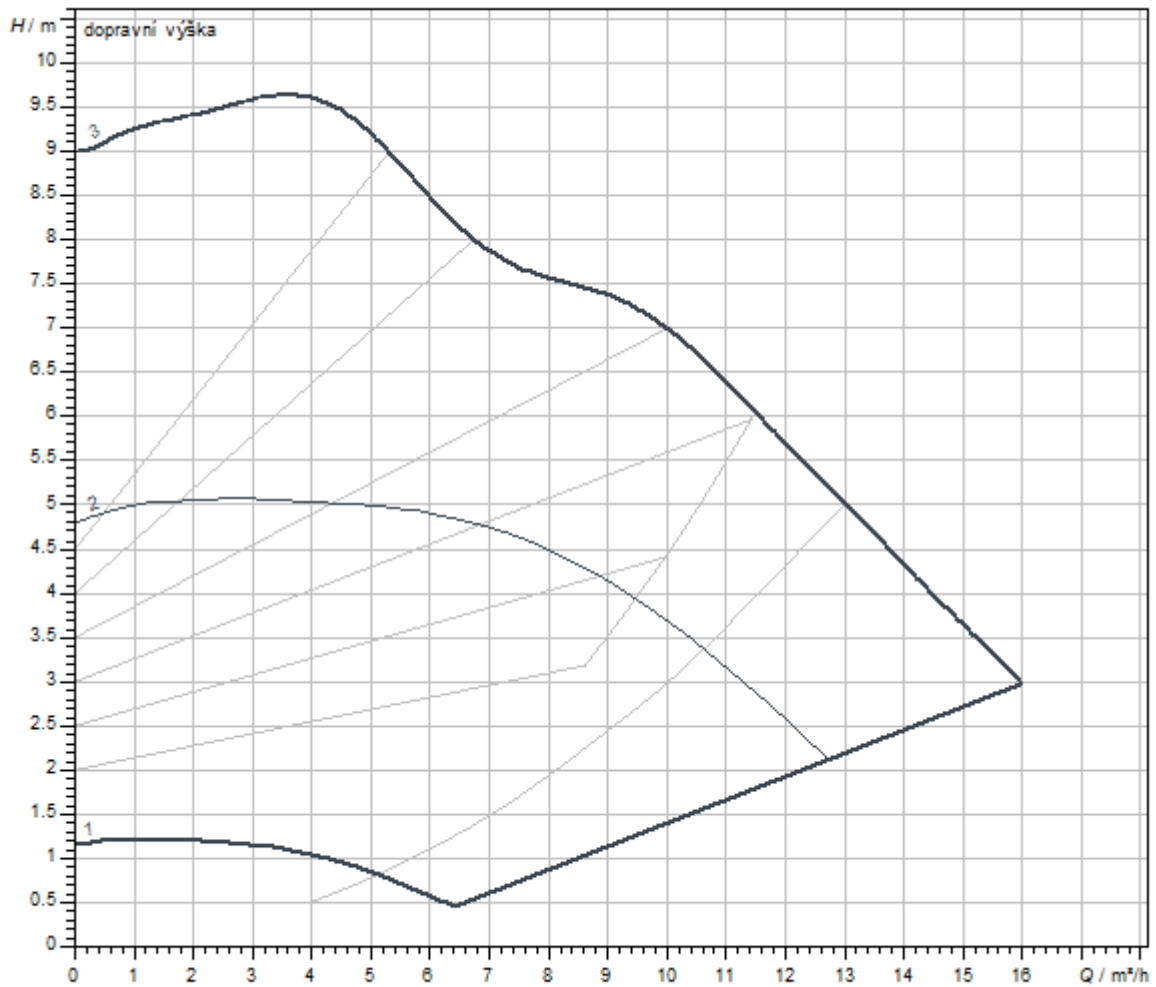
Materiály

Skříň čerpadla	litina
Oběžné kolo	PPE/PS-GF30
Hřídel	nerezová ocel
Materiál ložiska	Uhlíkový grafit

Rozměry pro instalaci

Přípojka trubky na výtlaku <i>DNd</i>	DN 32
Přípojka trubky na straně sání <i>DNs</i>	DN 32
Konstrukční délka <i>l0</i>	220 mm

Charakteristiky



Rozměry a rozměrové výkresy

NO VALUE

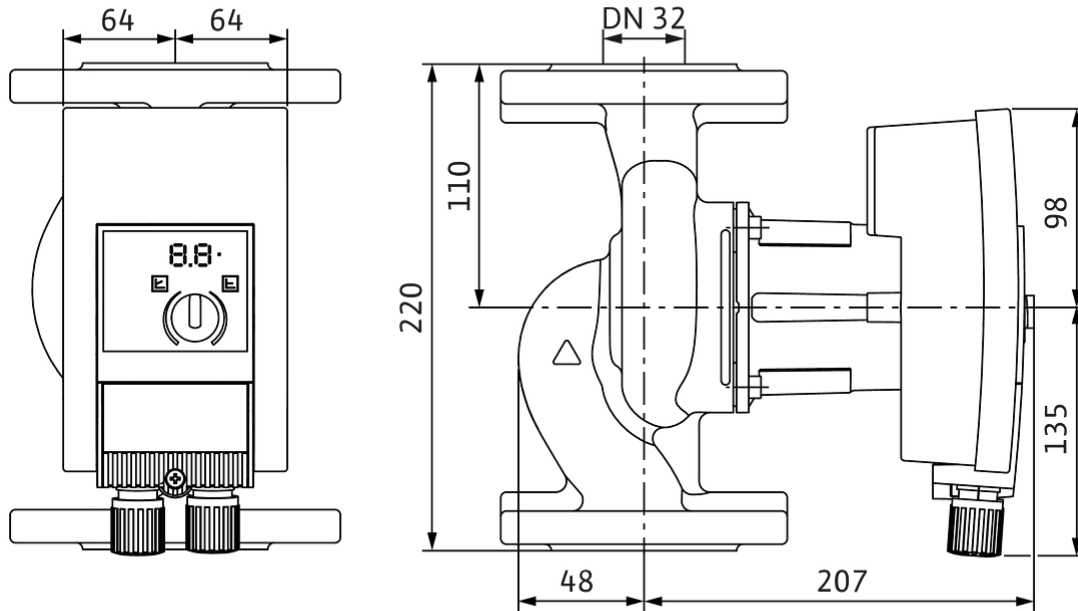
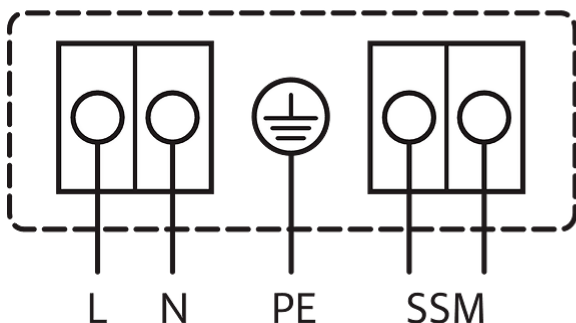


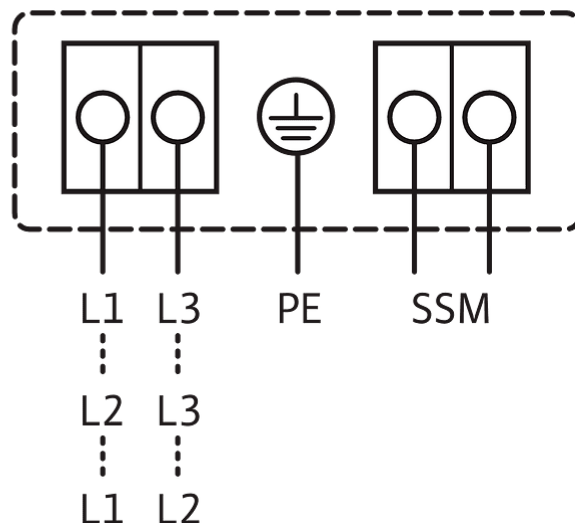
Schéma zapojení svorkovnice

1~230V, 50/60 Hz

1~ 230 V, 50/60 Hz



3~230 V, 50/60 Hz



Souhrnné poruchové hlášení
SSM:
(rozpínací kontakt dle VDI 3814, zatížitelnost 1 A, 250 V ~)

Standard: 1~230 V, 50/60 Hz

Volitelně: 3~230 V, 50/60 Hz

Informace k objednávkám

Údaje o výrobku

Značka	Wilo
Název výrobku	Yonos MAXO 32/0,5-11 PN6/10
Číslo výrobku	2210114
Číslo EAN	4062679000718
Barva	zelená/černá
Minimální objem objednávky	1
Dostupnost na trhu	2020-01-01

Rozměry a hmotnosti

Délka včetně obalu	400 mm
Délka <i>L</i>	245 mm
Výška včetně obalu	263 mm
Výška <i>H</i>	272 mm
Šířka včetně obalu	300 mm
Šířka <i>W</i>	146 mm
Hmotnost brutto cca <i>m</i>	11 kg
Hmotnost netto cca <i>m</i>	9,2 kg

Balení

Počet na jednu vrstvu	8
Vlastnost balení	Přepravní obal
Druh balení	Karton
Počet na jednu paletu	32

Text pro výběrová řízení

Vysoce účinné čerpadlo Wilo-Yonos MAXO elektronicky řízené,

Mokroběžné oběhové čerpadlo, synchronní motor podle technologie ECM a integrovaná regulace výkonu pro plynulou regulaci rozdílu tlaku. Použitelné pro všechna topná, větrací a klimatizační zařízení.

Sériově s:

- > Předvolitelné způsoby regulace umožňující optimální přizpůsobení zatížení: Δp -c (diferenční tlak konstantní), Δp -v (diferenční tlak variabilní)
- > 3 stupně otáček (n = konstantní)

- > Indikace LED pro nastavení požadované hodnoty a zobrazení chybových hlášení
- > Elektrické připojení konektorem Wilo
- > Poruchová kontrolka a kontakt pro souhrnné hlášení poruchy

U přírubových čerpadel - přírubových provedení:

- > Standardní provedení pro čerpadla DN 32 až DN 65: Kombinovaná příruha PN 6/10 (příruha PN 16 dle EN 1092-2) pro protipřírubu PN 6 a PN 16
- > Standardní provedení pro čerpadla DN 80 / DN 100: Příruha PN 6 (dimenzovaná PN 16 dle EN 1092-2) pro protipřírubu PN 6

Provozní údaje

teplota média T	-20 °C
okolní teplota T	-20 °C
Maximální provozní tlak PN	10 bar
Minimální výška přítoku při 50 °C	3 m
Minimální výška přítoku při 95 °C	10 m
Minimální výška přítoku při 110 °C	16 m

Údaje o motoru

Index energetické účinnosti (EEI)	0.20
Rušivé vyzařování	EN 61800-3;2004+A1;2012 / obytné prostředí (C1)
Odolnost proti rušení	EN 61800-3;2004+A1;2012 / průmyslové prostředí (C2)
Sítová přípojka	1~230 V, 50/60 Hz
Příkon $P_{1\max}$	305 W
Min. otáčky n_{\min}	1000 1/min
Max. otáčky n_{\max}	4800 1/min
Třída krytí motoru	IPX4D
Šroubení kabelu	2 x M20x1.5

Materiály

Skříň čerpadla	litina
Oběžné kolo	PPE/PS-GF30
Hřídel	nerezová ocel
Materiál ložiska	Uhlíkový grafit

Rozměry pro instalaci

Přípojka trubky na straně sání DN_s	DN 32
Přípojka trubky na výtlaku DN_d	DN 32
Konstrukční délka l_0	220 mm

Informace k umístění objednávky

Značka	Wilo
Název výrobku	Yonos MAXO 32/0,5-11 PN6/10
Hmotnost netto cca m	9,2 kg
Číslo výrobku	2210114



Datový list

Hydraulické údaje

Maximální provozní tlak P_N	10 bar
Dopravní výška H_{max}	5,0 m
Čerpací výkon Q_{max}	11,0 m ³ /h
Minimální výška přítoku při 50 °C	3 m
Minimální výška přítoku při 95 °C	10 m
Minimální výška přítoku při 110 °C	16 m
Min. teplota média T_{min}	-20 °C
Max. teplota média T_{max}	110 °C
Min. okolní teplota T_{min}	-20 °C
Max. okolní teplota T_{max}	40 °C

Údaje o motoru

Index energetické účinnosti (EEI)	0.20
Síťová přípojka	1~230 V ±10%, 50/60 Hz
Jmenovitý proud I_N	0,09 A
Jmenovitý proud I_N	1 A
Jmenovitý výkon P_2	90 W
Min. otáčky n_{min}	1200 1/min
Max. otáčky n_{max}	3700 1/min
Příkon (min) $P_{1 min}$	7 W
Příkon $P_{1 max}$	120 W
Rušivé vyzářování	EN 61800-3;2004+A1;2012 / obytné prostředí (C1)
Odolnost proti rušení	EN 61800-3;2004+A1;2012 / průmyslové prostředí (C2)
Šroubení kabelu	2 x M20x1.5
Izolační třída	F
Třída krytí	IPX4D

Materiály

Skříň čerpadla	litina
Oběžné kolo	PPS-GF40
Hřídel	nerezová ocel
Materiál ložiska	Uhlíkový grafit

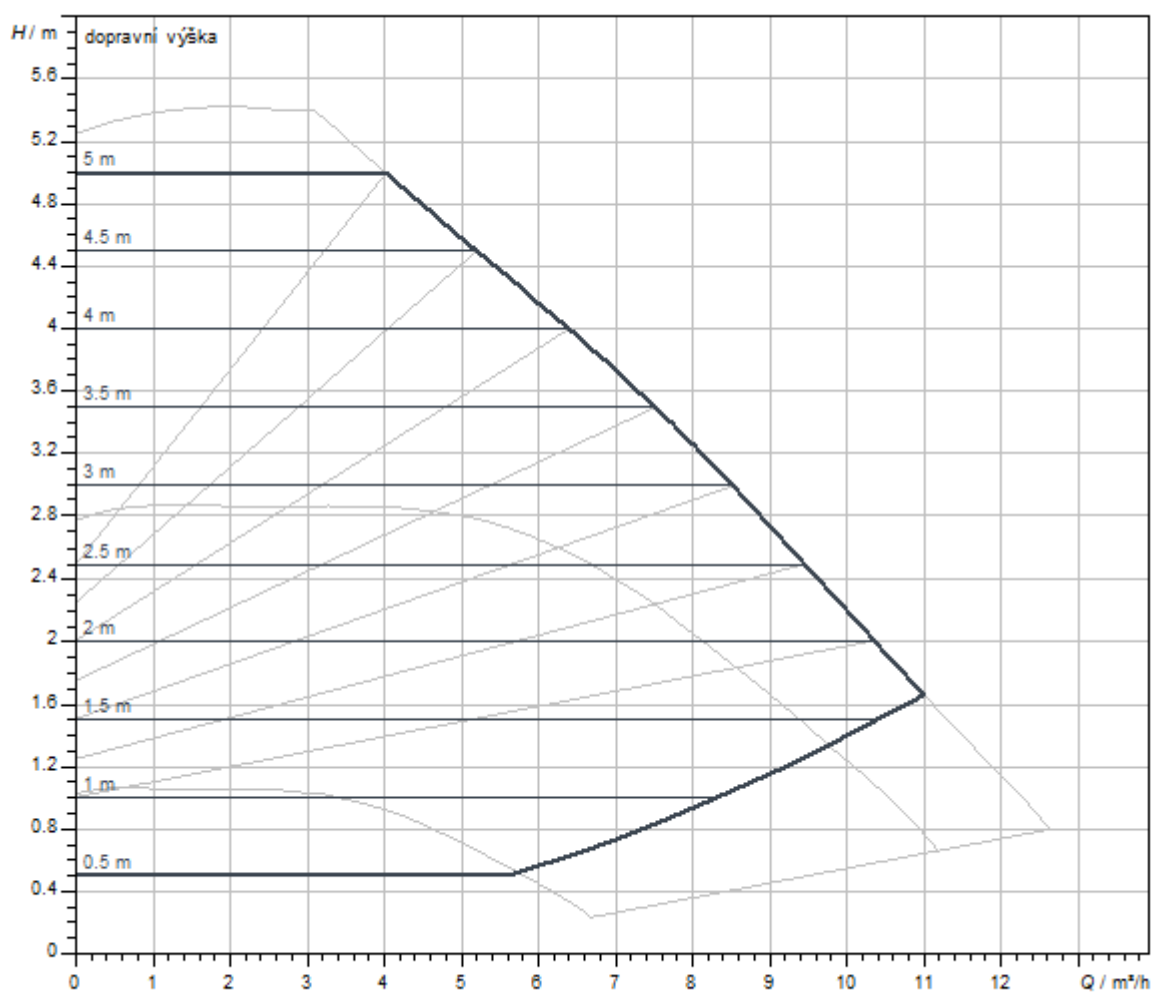
Rozměry pro instalaci

Přípojka trubky na výtlaku <i>DNd</i>	DN 40
--	-------

Přípojka trubky na straně sání <i>DNs</i>	DN 40
--	-------

Konstrukční délka <i>l0</i>	220 mm
-----------------------------	--------

Charakteristiky



Rozměry a rozměrové výkresy

Yonos MAXO 40/0,5-4

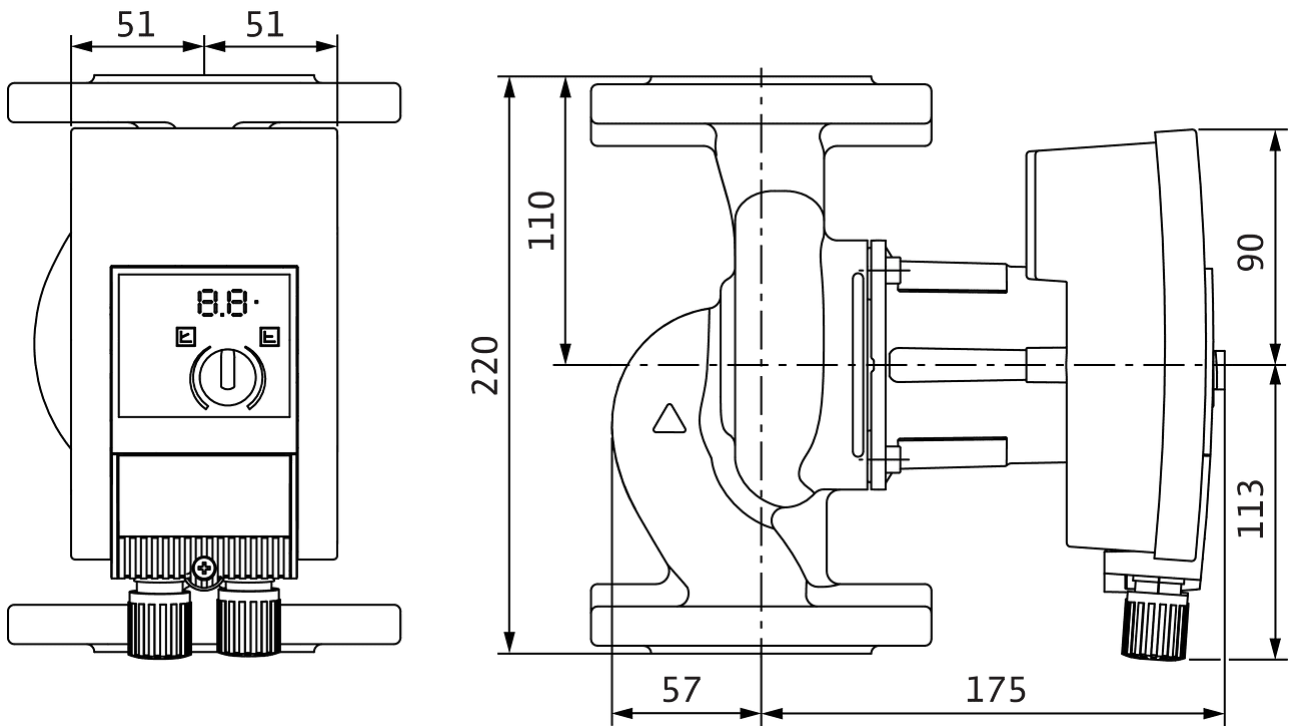
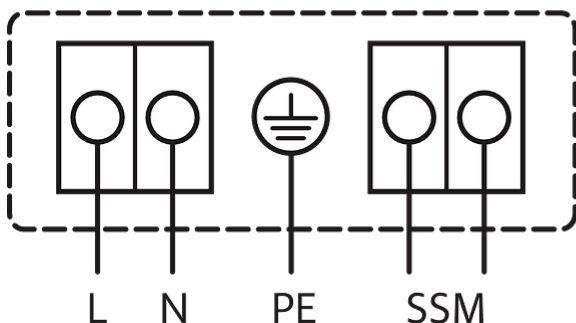


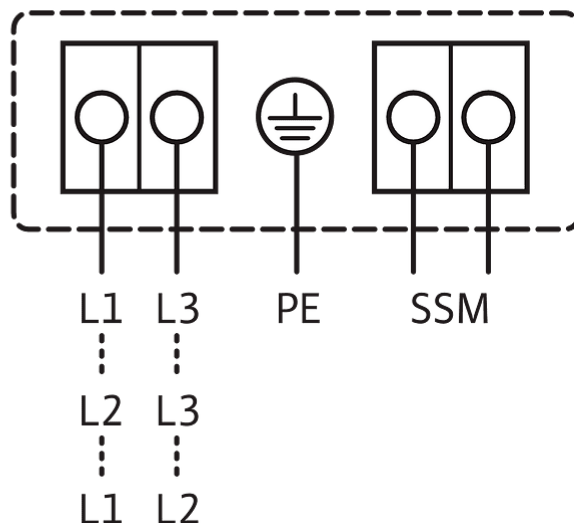
Schéma zapojení svorkovnice

1~230V, 50/60 Hz

1~ 230 V, 50/60 Hz



3~230 V, 50/60 Hz



Souhrnné poruchové hlášení
SSM:
(rozpínací kontakt dle VDI 3814, zatížitelnost 1 A, 250 V ~)

Standard: 1~230 V, 50/60 Hz

Volitelně: 3~230 V, 50/60 Hz

Informace k objednávkám

Údaje o výrobku

Značka	Wilo
Název výrobku	Yonos MAXO 40/0,5-4 PN 6/10
Číslo výrobku	2120645
Číslo EAN	4048482235929
Barva	zelená/černá
Minimální objem objednávky	1
Dostupnost na trhu	2013-09-01

Rozměry a hmotnosti

Délka včetně obalu	400 mm
Délka <i>L</i>	223 mm
Výška včetně obalu	395 mm
Výška <i>H</i>	240 mm
Šířka včetně obalu	300 mm
Šířka <i>W</i>	150 mm
Hmotnost brutto cca <i>m</i>	10,2 kg
Hmotnost netto cca <i>m</i>	8,6 kg

Balení

Počet na jednu vrstvu	8
Vlastnost balení	Přepravní obal
Druh balení	Karton
Počet na jednu paletu	16

Text pro výběrová řízení

Vysoce účinné čerpadlo Wilo-Yonos MAXO elektronicky řízené,

Mokroběžné oběhové čerpadlo, synchronní motor podle technologie ECM a integrovaná regulace výkonu pro plynulou regulaci rozdílu tlaku. Použitelné pro všechna topná, větrací a klimatizační zařízení.

Sériově s:

- > Předvolitelné způsoby regulace umožňující optimální přizpůsobení zatížení: Δp -c (diferenční tlak konstantní), Δp -v (diferenční tlak variabilní)
- > 3 stupně otáček (n = konstantní)

- > Indikace LED pro nastavení požadované hodnoty a zobrazení chybových hlášení
- > Elektrické připojení konektorem Wilo
- > Poruchová kontrolka a kontakt pro souhrnné hlášení poruchy

U přírubových čerpadel - přírubových provedení:

- > Standardní provedení pro čerpadla DN 32 až DN 65: Kombinovaná příruba PN 6/10 (příruba PN 16 dle EN 1092-2) pro protipříruby PN 6 a PN 16
- > Standardní provedení pro čerpadla DN 80 / DN 100: Příruba PN 6 (dimenzovaná PN 16 dle EN 1092-2) pro protipřírubu PN 6

Provozní údaje

teplota média T	-20 °C
okolní teplota T	-20 °C
Maximální provozní tlak PN	10 bar
Minimální výška přítoku při 50 °C	3 m
Minimální výška přítoku při 95 °C	10 m
Minimální výška přítoku při 110 °C	16 m

Údaje o motoru

Index energetické účinnosti (EEI)	0.20
Rušivé vyzařování	EN 61800-3;2004+A1;2012 / obytné prostředí (C1)
Odolnost proti rušení	EN 61800-3;2004+A1;2012 / průmyslové prostředí (C2)
Sítová přípojka	1~230 V, 50/60 Hz
Příkon $P_{1\max}$	120 W
Min. otáčky n_{\min}	1200 1/min
Max. otáčky n_{\max}	3700 1/min
Třída krytí motoru	IPX4D
Šroubení kabelu	2 x M20x1.5

Materiály

Skříň čerpadla	litina
Oběžné kolo	PPS-GF40
Hřídel	nerezová ocel
Materiál ložiska	Uhlíkový grafit

Rozměry pro instalaci

Přípojka trubky na straně sání DN_s	DN 40
Přípojka trubky na výtlaku DN_d	DN 40
Konstrukční délka l_0	220 mm

Informace k umístění objednávky

Značka	Wilo
Název výrobku	Yonos MAXO 40/0,5-4 PN 6/10
Hmotnost netto cca m	8,6 kg
Číslo výrobku	2120645



Datový list

Hydraulické údaje

Maximální provozní tlak P_N	10 bar
Dopravní výška H_{max}	8,0 m
Čerpací výkon Q_{max}	15,0 m ³ /h
Minimální výška přítoku při 50 °C	3 m
Minimální výška přítoku při 95 °C	10 m
Minimální výška přítoku při 110 °C	16 m
Min. teplota média T_{min}	-20 °C
Max. teplota média T_{max}	110 °C
Min. okolní teplota T_{min}	-20 °C
Max. okolní teplota T_{max}	40 °C

Údaje o motoru

Index energetické účinnosti (EEI)	0,20
Síťová přípojka	1~230 V ±10%, 50/60 Hz
Jmenovitý proud I_N	0,15 A
Jmenovitý proud I_N	1,33 A
Jmenovitý výkon P_2	200 W
Min. otáčky n_{min}	1200 1/min
Max. otáčky n_{max}	4800 1/min
Příkon (min) $P_{1 min}$	10 W
Příkon $P_{1 max}$	305 W
Rušivé vyzářování	EN 61800-3;2004+A1;2012 / obytné prostředí (C1)
Odolnost proti rušení	EN 61800-3;2004+A1;2012 / průmyslové prostředí (C2)
Šroubení kabelu	2 x M20x1.5
Izolační třída	F
Třída krytí	IPX4D

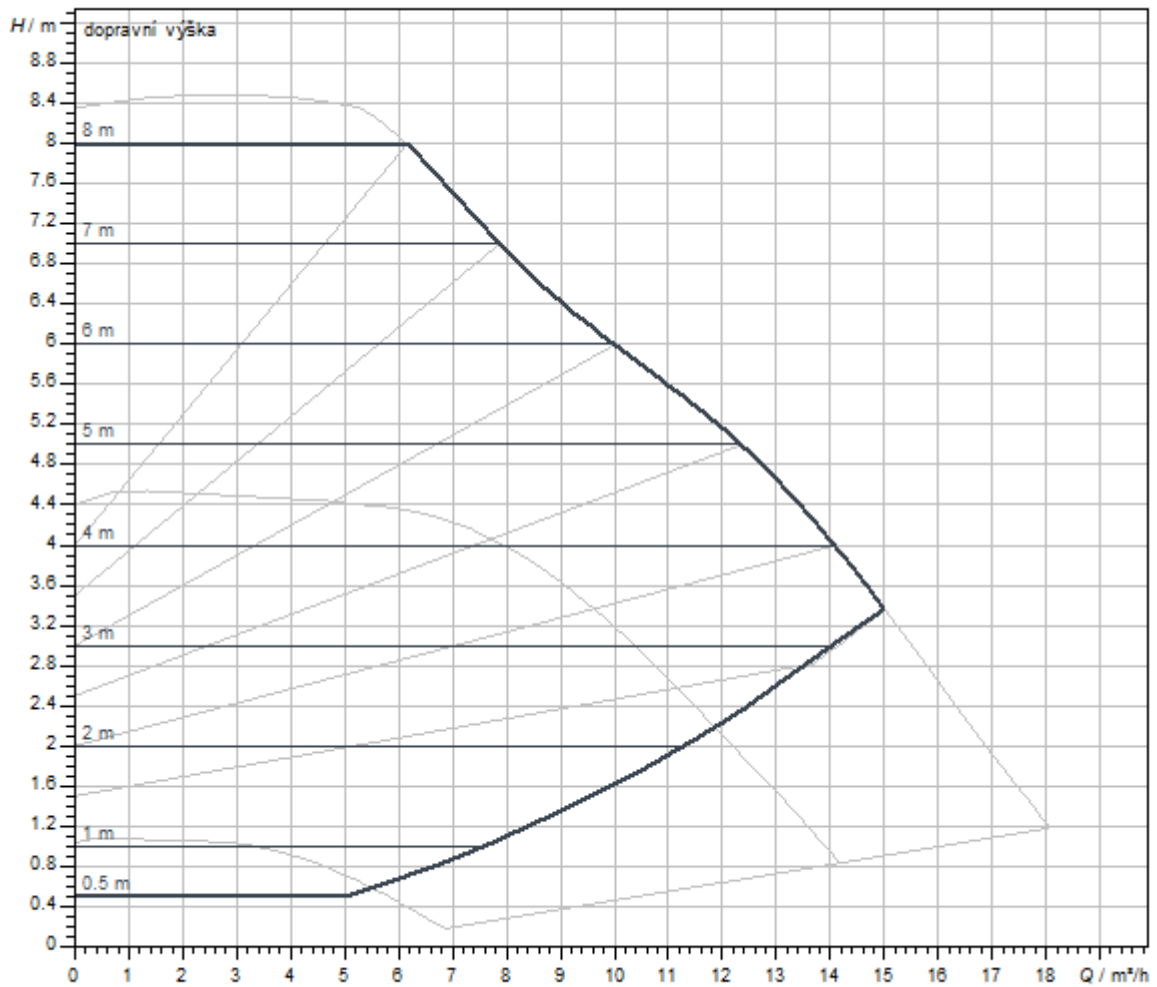
Materiály

Skříň čerpadla	litina
Oběžné kolo	PPS-GF40
Hřídel	nerezová ocel
Materiál ložiska	Uhlíkový grafit

Rozměry pro instalaci

Přípojka trubky na výtlaku <i>DNd</i>	DN 40
Přípojka trubky na straně sání <i>DNs</i>	DN 40
Konstrukční délka <i>l0</i>	220 mm

Charakteristiky



Rozměry a rozměrové výkresy

Yonos MAXO 40/0,5-8

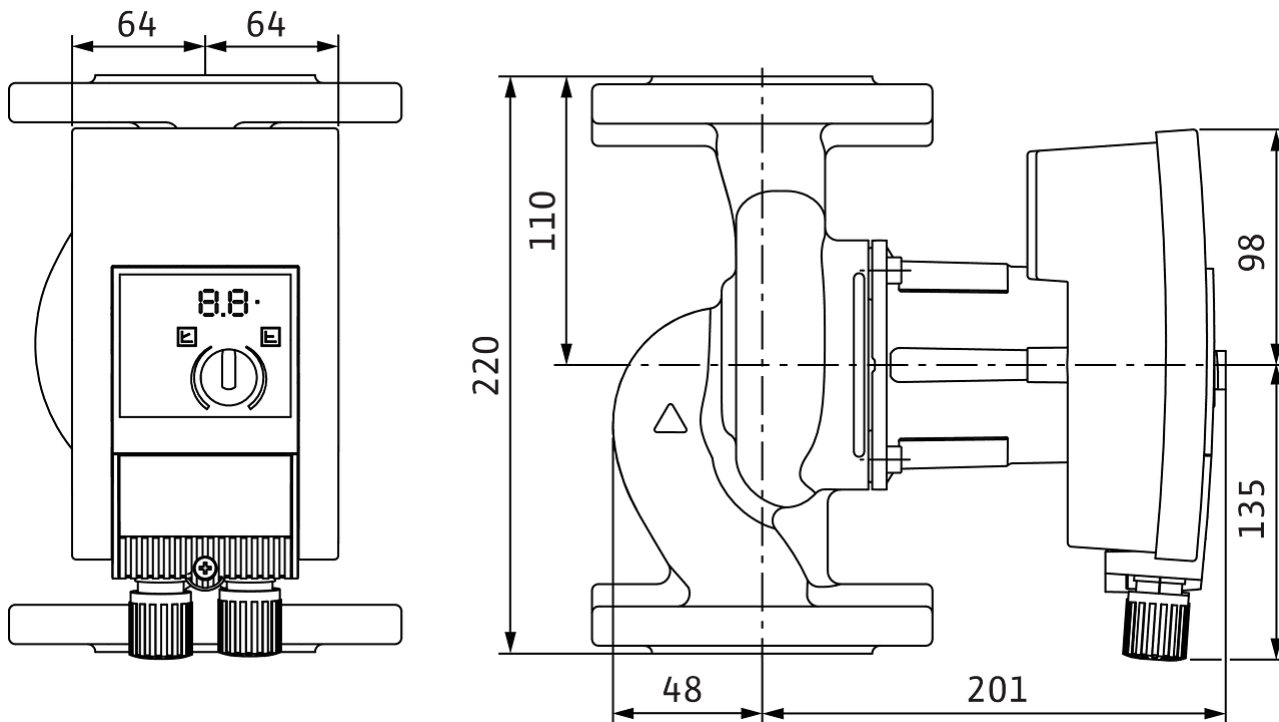
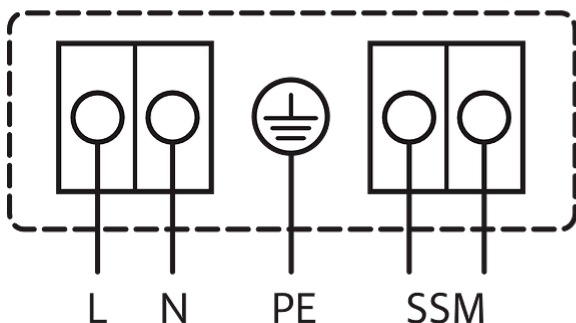


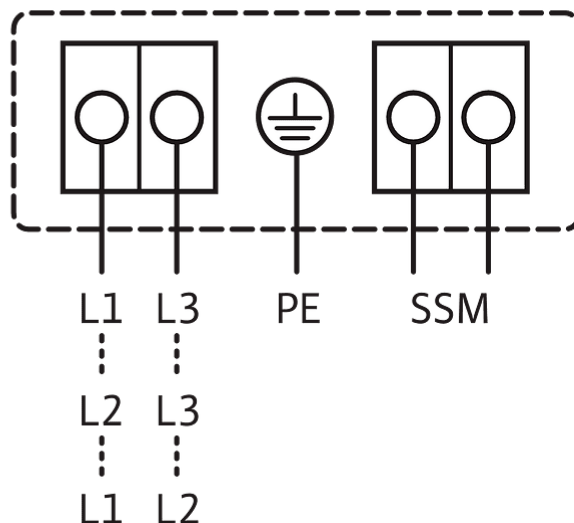
Schéma zapojení svorkovnice

1~230V, 50/60 Hz

1~ 230 V, 50/60 Hz



3~230 V, 50/60 Hz



Souhrnné poruchové hlášení
SSM:
(rozpínací kontakt dle VDI 3814, zatížitelnost 1 A, 250 V ~)

Standard: 1~230 V, 50/60 Hz

Volitelně: 3~230 V, 50/60 Hz

Informace k objednávkám

Údaje o výrobku

Značka	Wilo
Název výrobku	Yonos MAXO 40/0,5-8 PN 6/10
Číslo výrobku	2120646
Číslo EAN	4048482235936
Barva	zelená/černá
Minimální objem objednávky	1
Dostupnost na trhu	2013-09-01

Rozměry a hmotnosti

Délka včetně obalu	400 mm
Délka <i>L</i>	245 mm
Výška včetně obalu	263 mm
Výška <i>H</i>	267 mm
Šířka včetně obalu	300 mm
Šířka <i>W</i>	150 mm
Hmotnost brutto cca <i>m</i>	10,8 kg
Hmotnost netto cca <i>m</i>	9,2 kg

Balení

Počet na jednu vrstvu	8
Vlastnost balení	Přepravní obal
Druh balení	Karton
Počet na jednu paletu	32

Text pro výběrová řízení

Vysoce účinné čerpadlo Wilo-Yonos MAXO elektronicky řízené,

Mokroběžné oběhové čerpadlo, synchronní motor podle technologie ECM a integrovaná regulace výkonu pro plynulou regulaci rozdílu tlaku. Použitelné pro všechna topná, větrací a klimatizační zařízení.

Sériově s:

- > Předvolitelné způsoby regulace umožňující optimální přizpůsobení zatížení: Δp -c (diferenční tlak konstantní), Δp -v (diferenční tlak variabilní)
- > 3 stupně otáček (n = konstantní)

- > Indikace LED pro nastavení požadované hodnoty a zobrazení chybových hlášení
- > Elektrické připojení konektorem Wilo
- > Poruchová kontrolka a kontakt pro souhrnné hlášení poruchy

U přírubových čerpadel - přírubových provedení:

- > Standardní provedení pro čerpadla DN 32 až DN 65: Kombinovaná příruba PN 6/10 (příruba PN 16 dle EN 1092-2) pro protipříruby PN 6 a PN 16
- > Standardní provedení pro čerpadla DN 80 / DN 100: Příruba PN 6 (dimenzovaná PN 16 dle EN 1092-2) pro protipřírubu PN 6

Provozní údaje

teplota média T	-20 °C
okolní teplota T	-20 °C
Maximální provozní tlak PN	10 bar
Minimální výška přítoku při 50 °C	3 m
Minimální výška přítoku při 95 °C	10 m
Minimální výška přítoku při 110 °C	16 m

Údaje o motoru

Index energetické účinnosti (EEI)	0.20
Rušivé vyzařování	EN 61800-3;2004+A1;2012 / obytné prostředí (C1)
Odolnost proti rušení	EN 61800-3;2004+A1;2012 / průmyslové prostředí (C2)
Sítová přípojka	1~230 V, 50/60 Hz
Příkon $P_{1\max}$	305 W
Min. otáčky n_{\min}	1200 1/min
Max. otáčky n_{\max}	4800 1/min
Třída krytí motoru	IPX4D
Šroubení kabelu	2 x M20x1.5

Materiály

Skříň čerpadla	litina
Oběžné kolo	PPS-GF40
Hřídel	nerezová ocel
Materiál ložiska	Uhlíkový grafit

Rozměry pro instalaci

Přípojka trubky na straně sání DN_s	DN 40
Přípojka trubky na výtlaku DN_d	DN 40
Konstrukční délka l_0	220 mm

Informace k umístění objednávky

Značka	Wilo
Název výrobku	Yonos MAXO 40/0,5-8 PN 6/10
Hmotnost netto cca m	9,2 kg
Číslo výrobku	2120646



Datový list

Hydraulické údaje

Maximální provozní tlak P_N	10 bar
Dopravní výška H_{max}	12,0 m
Čerpací výkon Q_{max}	21,0 m ³ /h
Minimální výška přítoku při 50 °C	5 m
Minimální výška přítoku při 95 °C	12 m
Minimální výška přítoku při 110 °C	18 m
Min. teplota média T_{min}	-20 °C
Max. teplota média T_{max}	110 °C
Min. okolní teplota T_{min}	-20 °C
Max. okolní teplota T_{max}	40 °C

Údaje o motoru

Index energetické účinnosti (EEI)	0,20
Síťová přípojka	1~230 V ±10%, 50/60 Hz
Jmenovitý proud I_N	0,17 A
Jmenovitý proud I_N	2,4 A
Jmenovitý výkon P_2	450 W
Min. otáčky n_{min}	950 1/min
Max. otáčky n_{max}	4600 1/min
Příkon (min) $P_{1 min}$	15 W
Příkon $P_{1 max}$	550 W
Rušivé vyzářování	EN 61800-3;2004+A1;2012 / obytné prostředí (C1)
Odolnost proti rušení	EN 61800-3;2004+A1;2012 / průmyslové prostředí (C2)
Šroubení kabelu	2 x M20x1.5
Izolační třída	F
Třída krytí	IPX4D

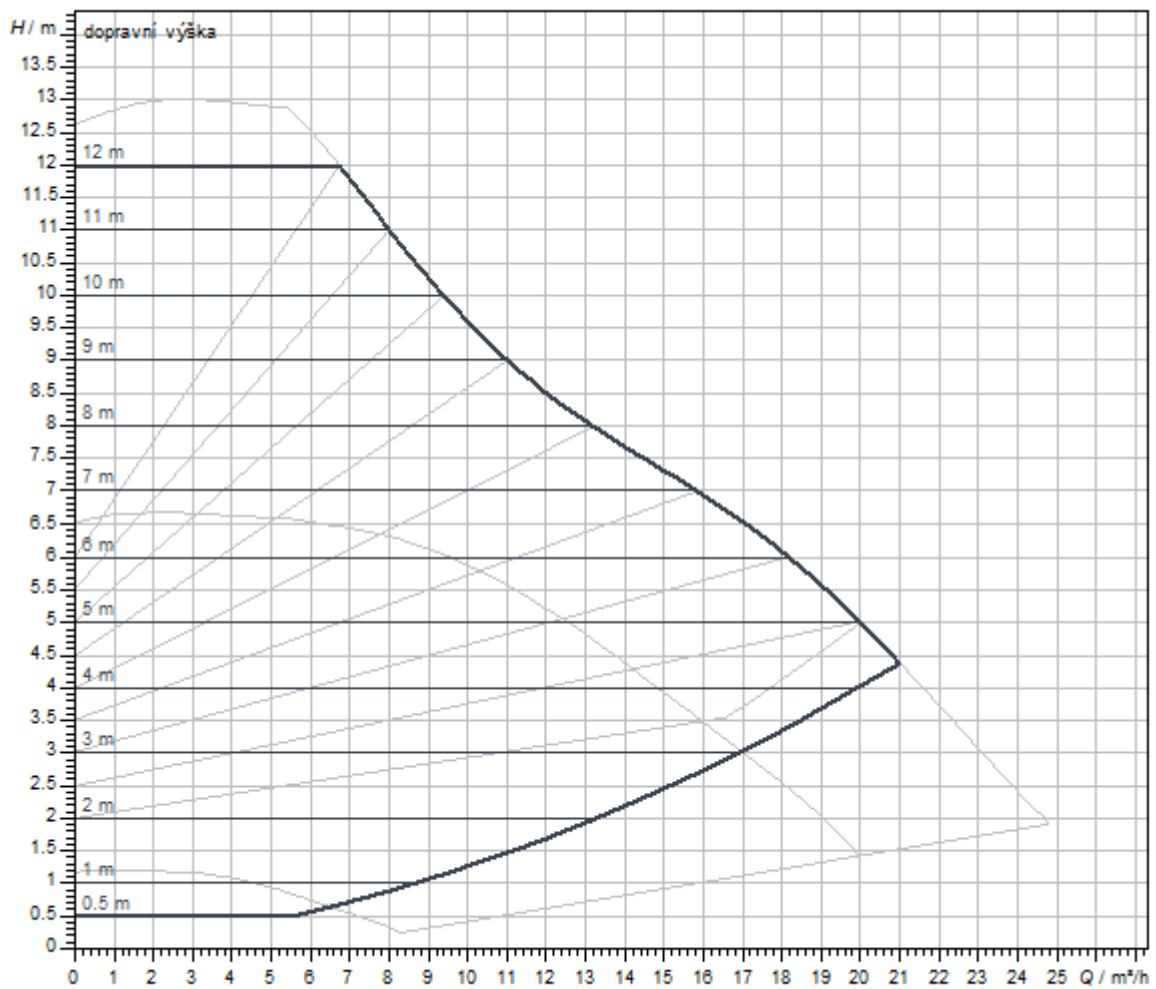
Materiály

Skříň čerpadla	litina
Oběžné kolo	PPS-GF40
Hřídel	nerezová ocel
Materiál ložiska	Uhlíkový grafit

Rozměry pro instalaci

Přípojka trubky na výtlaku <i>DNd</i>	DN 40
Přípojka trubky na straně sání <i>DNs</i>	DN 40
Konstrukční délka <i>l0</i>	250 mm

Charakteristiky



Rozměry a rozměrové výkresy

Yonos MAXO 40/0,5/12

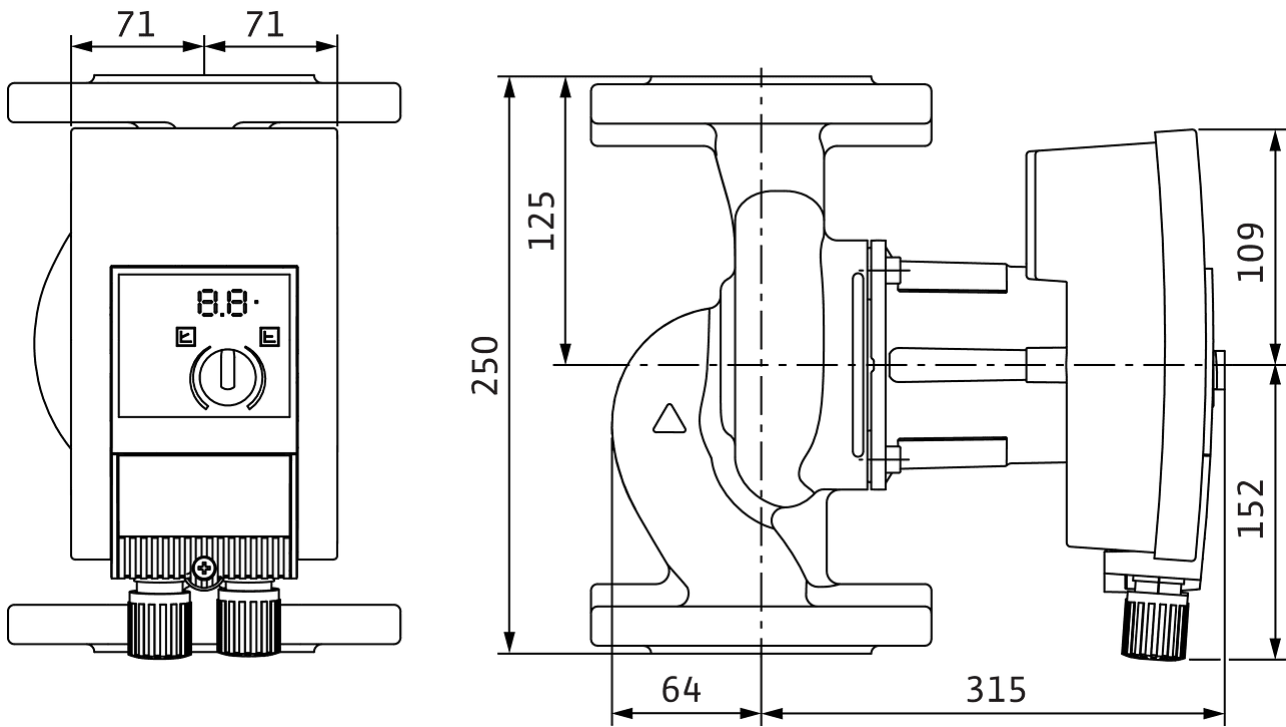
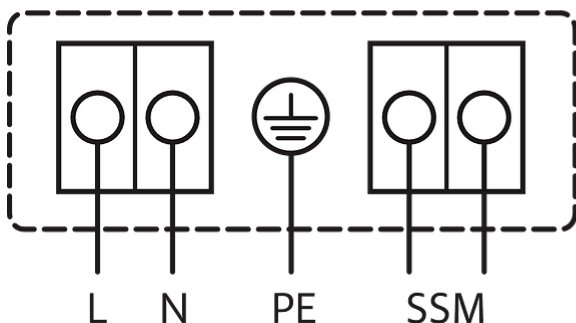


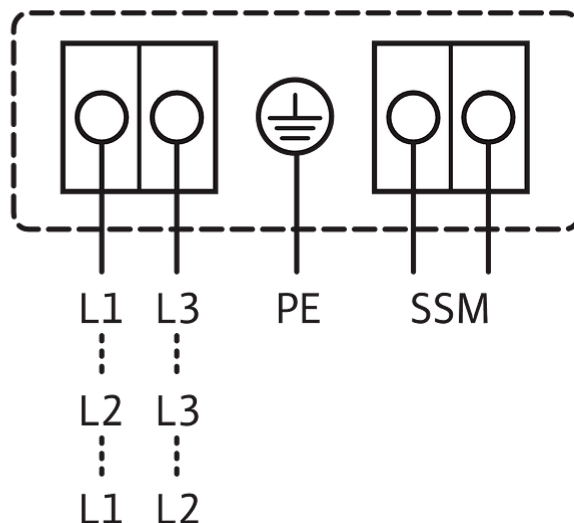
Schéma zapojení svorkovnice

1~230V, 50/60 Hz

1~ 230 V, 50/60 Hz



3~230 V, 50/60 Hz



Souhrnné poruchové hlášení
SSM:
(rozpínací kontakt dle VDI 3814, zatížitelnost 1 A, 250 V ~)

Standard: 1~230 V, 50/60 Hz

Volitelně: 3~230 V, 50/60 Hz

Informace k objednávkám

Údaje o výrobku

Značka	Wilo
Název výrobku	Yonos MAXO 40/0,5-12 PN 6/10
Číslo výrobku	2120647
Číslo EAN	4048482235943
Barva	zelená/černá
Minimální objem objednávky	1
Dostupnost na trhu	2013-09-01

Rozměry a hmotnosti

Délka včetně obalu	600 mm
Délka <i>L</i>	277 mm
Výška včetně obalu	400 mm
Výška <i>H</i>	326 mm
Šířka včetně obalu	394 mm
Šířka <i>W</i>	151 mm
Hmotnost brutto cca <i>m</i>	14,9 kg
Hmotnost netto cca <i>m</i>	13 kg

Balení

Počet na jednu vrstvu	9
Vlastnost balení	Přepravní obal
Druh balení	Karton
Počet na jednu paletu	36

Text pro výběrová řízení

Vysoce účinné čerpadlo Wilo-Yonos MAXO elektronicky řízené,

Mokroběžné oběhové čerpadlo, synchronní motor podle technologie ECM a integrovaná regulace výkonu pro plynulou regulaci rozdílu tlaku. Použitelné pro všechna topná, větrací a klimatizační zařízení.

Sériově s:

- > Předvolitelné způsoby regulace umožňující optimální přizpůsobení zatížení: Δp -c (diferenční tlak konstantní), Δp -v (diferenční tlak variabilní)
- > 3 stupně otáček (n = konstantní)

- > Indikace LED pro nastavení požadované hodnoty a zobrazení chybových hlášení
- > Elektrické připojení konektorem Wilo
- > Poruchová kontrolka a kontakt pro souhrnné hlášení poruchy

U přírubových čerpadel - přírubových provedení:

- > Standardní provedení pro čerpadla DN 32 až DN 65: Kombinovaná příruba PN 6/10 (příruba PN 16 dle EN 1092-2) pro protipříruby PN 6 a PN 16
- > Standardní provedení pro čerpadla DN 80 / DN 100: Příruba PN 6 (dimenzovaná PN 16 dle EN 1092-2) pro protipřírubu PN 6

Provozní údaje

teplota média T	-20 °C
okolní teplota T	-20 °C
Maximální provozní tlak PN	10 bar
Minimální výška přítoku při 50 °C	5 m
Minimální výška přítoku při 95 °C	12 m
Minimální výška přítoku při 110 °C	18 m

Údaje o motoru

Index energetické účinnosti (EEI)	0.20
Rušivé vyzařování	EN 61800-3;2004+A1;2012 / obytné prostředí (C1)
Odolnost proti rušení	EN 61800-3;2004+A1;2012 / průmyslové prostředí (C2)
Sítová přípojka	1~230 V, 50/60 Hz
Příkon $P_{1\max}$	550 W
Min. otáčky n_{\min}	950 1/min
Max. otáčky n_{\max}	4600 1/min
Třída krytí motoru	IPX4D
Šroubení kabelu	2 x M20x1.5

Materiály

Skříň čerpadla	litina
Oběžné kolo	PPS-GF40
Hřídel	nerezová ocel
Materiál ložiska	Uhlíkový grafit

Rozměry pro instalaci

Přípojka trubky na straně sání DN_s	DN 40
Přípojka trubky na výtlaku DN_d	DN 40
Konstrukční délka l_0	250 mm

Informace k umístění objednávky

Značka	Wilo
Název výrobku	Yonos MAXO 40/0,5-12 PN 6/10
Hmotnost netto cca m	13 kg
Číslo výrobku	2120647



Datový list

Hydraulické údaje

Maximální provozní tlak P_N	10 bar
Dopravní výška H_{max}	16,0 m
Čerpací výkon Q_{max}	28,0 m ³ /h
Minimální výška přítoku při 50 °C	7 m
Minimální výška přítoku při 95 °C	15 m
Minimální výška přítoku při 110 °C	23 m
Min. teplota média T_{min}	-20 °C
Max. teplota média T_{max}	110 °C
Min. okolní teplota T_{min}	-20 °C
Max. okolní teplota T_{max}	40 °C

Údaje o motoru

Index energetické účinnosti (EEI)	0,20
Síťová přípojka	1~230 V ±10%, 50/60 Hz
Jmenovitý proud I_N	0,27 A
Jmenovitý proud I_N	3,5 A
Jmenovitý výkon P_2	650 W
Min. otáčky n_{min}	800 1/min
Max. otáčky n_{max}	3500 1/min
Příkon (min) $P_{1 min}$	30 W
Příkon $P_{1 max}$	800 W
Rušivé vyzářování	EN 61800-3;2004+A1;2012 / obytné prostředí (C1)
Odolnost proti rušení	EN 61800-3;2004+A1;2012 / průmyslové prostředí (C2)
Šroubení kabelu	2 x M20x1.5
Izolační třída	F
Třída krytí	IPX4D

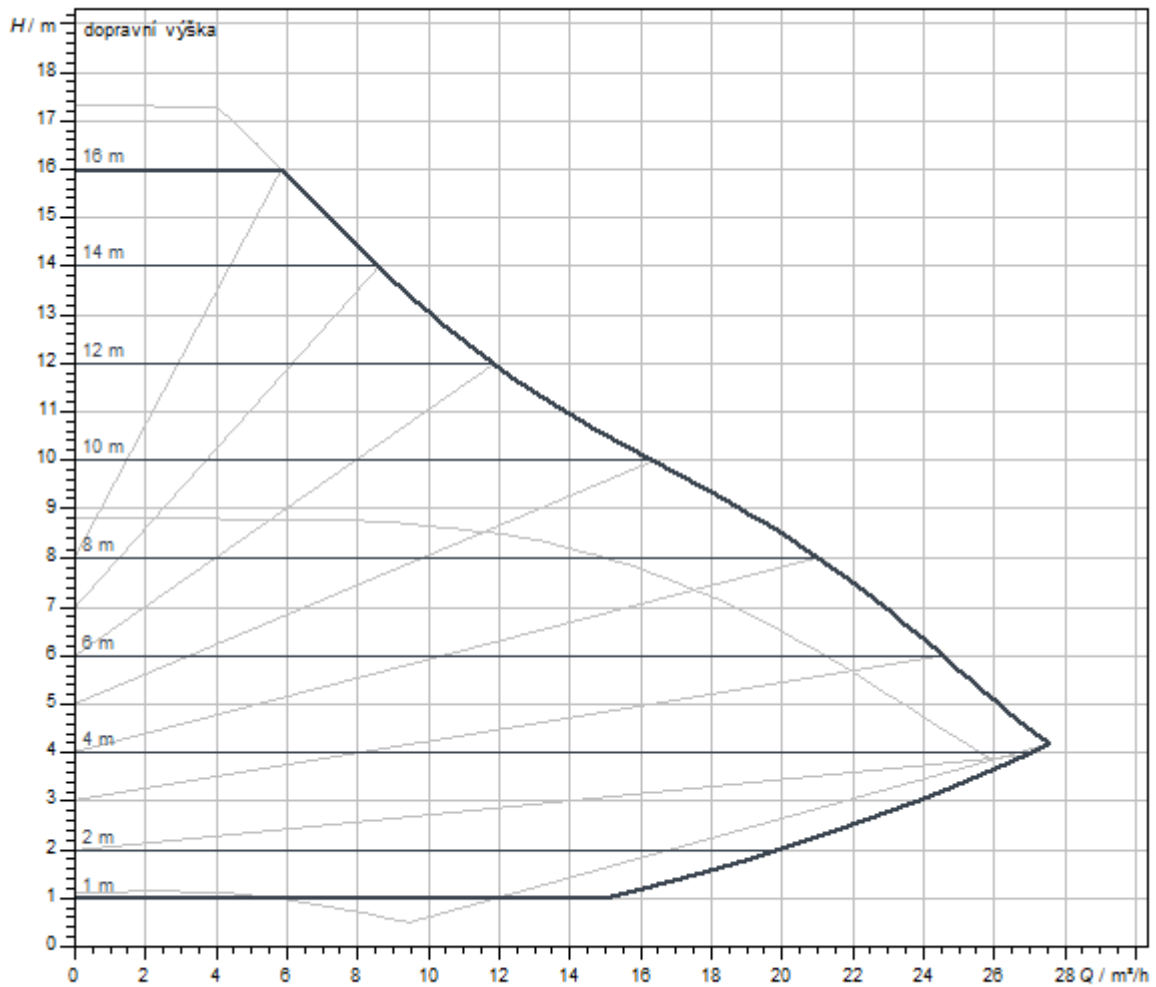
Materiály

Skříň čerpadla	litina
Oběžné kolo	PPE/PS-GF30
Hřídel	nerezová ocel
Materiál ložiska	Uhlíkový grafit

Rozměry pro instalaci

Přípojka trubky na výtlaku <i>DNd</i>	DN 40
Přípojka trubky na straně sání <i>DNs</i>	DN 40
Konstrukční délka <i>l0</i>	250 mm

Charakteristiky



Rozměry a rozměrové výkresy

Yonos MAXO 40/0,5-16

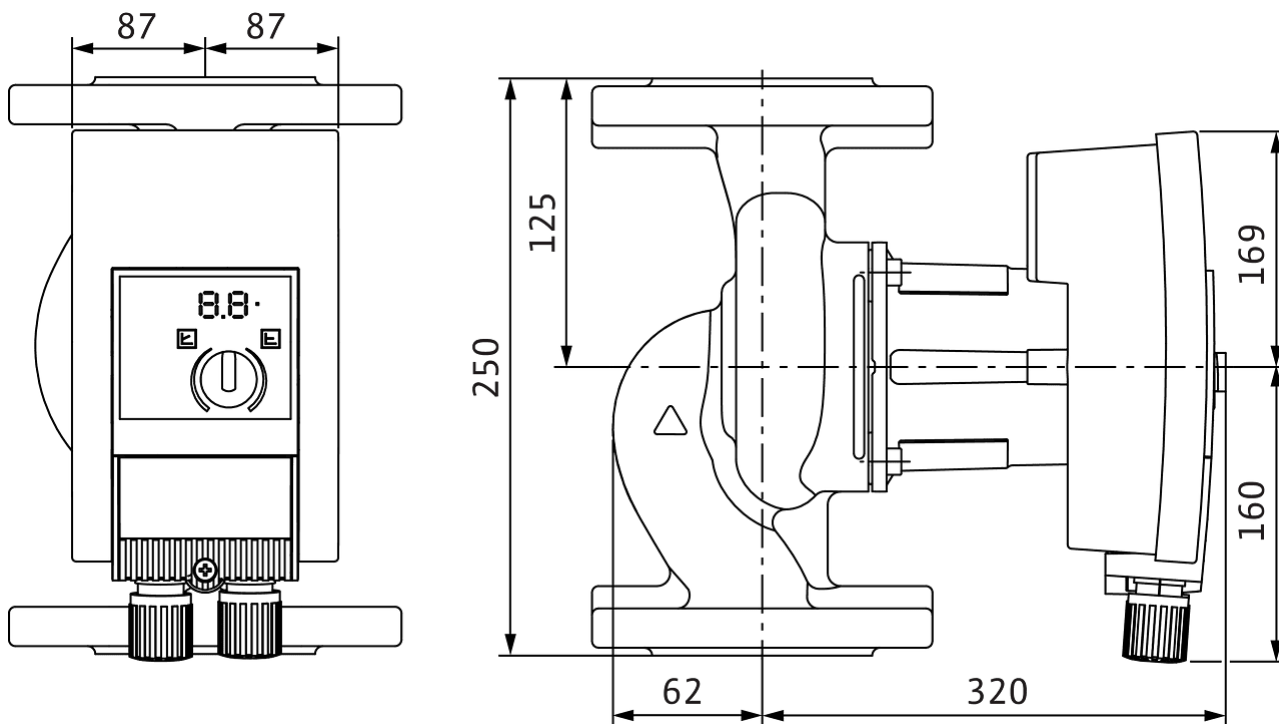
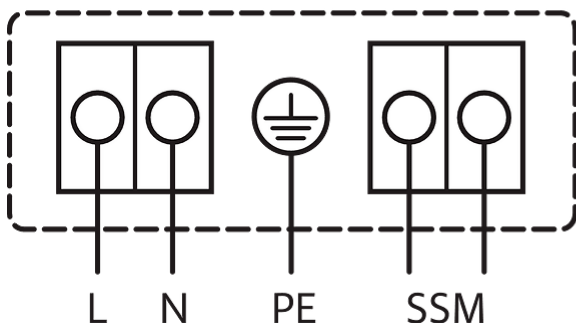


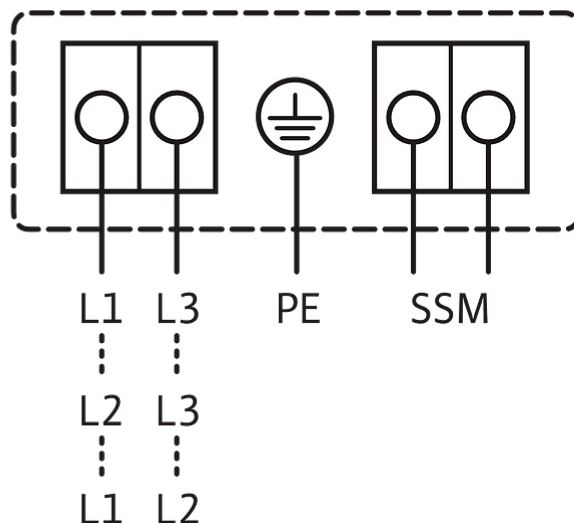
Schéma zapojení svorkovnice

1~230V, 50/60 Hz

1~ 230 V, 50/60 Hz



3~230 V, 50/60 Hz



Souhrnné poruchové hlášení
SSM:
(rozpínací kontakt dle VDI 3814, zatížitelnost 1 A, 250 V ~)

Standard: 1~230 V, 50/60 Hz

Volitelně: 3~230 V, 50/60 Hz

Informace k objednávkám

Údaje o výrobku

Značka	Wilo
Název výrobku	Yonos MAXO 40/0,5-16 PN 6/10
Číslo výrobku	2120648
Číslo EAN	4048482407593
Barva	zelená/černá
Minimální objem objednávky	1
Dostupnost na trhu	2014-09-01

Rozměry a hmotnosti

Délka včetně obalu	525 mm
Délka <i>L</i>	285 mm
Výška včetně obalu	375 mm
Výška <i>H</i>	385 mm
Šířka včetně obalu	385 mm
Šířka <i>W</i>	170 mm
Hmotnost brutto cca <i>m</i>	24,5 kg
Hmotnost netto cca <i>m</i>	21 kg

Balení

Počet na jednu vrstvu	4
Vlastnost balení	Přepravní obal
Druh balení	Karton
Počet na jednu paletu	12

Text pro výběrová řízení

Vysoce účinné čerpadlo Wilo-Yonos MAXO elektronicky řízené,

Mokroběžné oběhové čerpadlo, synchronní motor podle technologie ECM a integrovaná regulace výkonu pro plynulou regulaci rozdílu tlaku. Použitelné pro všechna topná, větrací a klimatizační zařízení.

Sériově s:

- > Předvolitelné způsoby regulace umožňující optimální přizpůsobení zatížení: Δp -c (diferenční tlak konstantní), Δp -v (diferenční tlak variabilní)
- > 3 stupně otáček (n = konstantní)

- > Indikace LED pro nastavení požadované hodnoty a zobrazení chybových hlášení
- > Elektrické připojení konektorem Wilo
- > Poruchová kontrolka a kontakt pro souhrnné hlášení poruchy

U přírubových čerpadel - přírubových provedení:

- > Standardní provedení pro čerpadla DN 32 až DN 65: Kombinovaná příruba PN 6/10 (příruba PN 16 dle EN 1092-2) pro protipříruby PN 6 a PN 16
- > Standardní provedení pro čerpadla DN 80 / DN 100: Příruba PN 6 (dimenzovaná PN 16 dle EN 1092-2) pro protipřírubu PN 6

Provozní údaje

teplota média T	-20 °C
okolní teplota T	-20 °C
Maximální provozní tlak PN	10 bar
Minimální výška přítoku při 50 °C	7 m
Minimální výška přítoku při 95 °C	15 m
Minimální výška přítoku při 110 °C	23 m

Údaje o motoru

Index energetické účinnosti (EEI)	0.20
Rušivé vyzařování	EN 61800-3;2004+A1;2012 / obytné prostředí (C1)
Odolnost proti rušení	EN 61800-3;2004+A1;2012 / průmyslové prostředí (C2)
Sítová přípojka	1~230 V, 50/60 Hz
Příkon $P_{1\max}$	800 W
Min. otáčky n_{\min}	800 1/min
Max. otáčky n_{\max}	3500 1/min
Třída krytí motoru	IPX4D
Šroubení kabelu	2 x M20x1.5

Materiály

Skříň čerpadla	litina
Oběžné kolo	PPE/PS-GF30
Hřídel	nerezová ocel
Materiál ložiska	Uhlíkový grafit

Rozměry pro instalaci

Přípojka trubky na straně sání DN_s	DN 40
Přípojka trubky na výtlaku DN_d	DN 40
Konstrukční délka l_0	250 mm

Informace k umístění objednávky

Značka	Wilo
Název výrobku	Yonos MAXO 40/0,5-16 PN 6/10
Hmotnost netto cca m	21 kg
Číslo výrobku	2120648



Datový list

Hydraulické údaje

Maximální provozní tlak P_N	10 bar
Dopravní výška H_{max}	8,0 m
Čerpací výkon Q_{max}	15,0 m ³ /h
Minimální výška přítoku při 50 °C	3 m
Minimální výška přítoku při 95 °C	10 m
Minimální výška přítoku při 110 °C	16 m
Min. teplota média T_{min}	-20 °C
Max. teplota média T_{max}	110 °C
Min. okolní teplota T_{min}	-20 °C
Max. okolní teplota T_{max}	40 °C

Údaje o motoru

Index energetické účinnosti (EEI)	0,20
Síťová přípojka	1~230 V ±10%, 50/60 Hz
Jmenovitý proud I_N	0,15 A
Jmenovitý proud I_N	1,33 A
Jmenovitý výkon P_2	200 W
Min. otáčky n_{min}	1200 1/min
Max. otáčky n_{max}	4800 1/min
Příkon (min) $P_{1 min}$	10 W
Příkon $P_{1 max}$	305 W
Rušivé vyzářování	EN 61800-3;2004+A1;2012 / obytné prostředí (C1)
Odolnost proti rušení	EN 61800-3;2004+A1;2012 / průmyslové prostředí (C2)
Šroubení kabelu	2 x M20x1.5
Izolační třída	F
Třída krytí	IPX4D

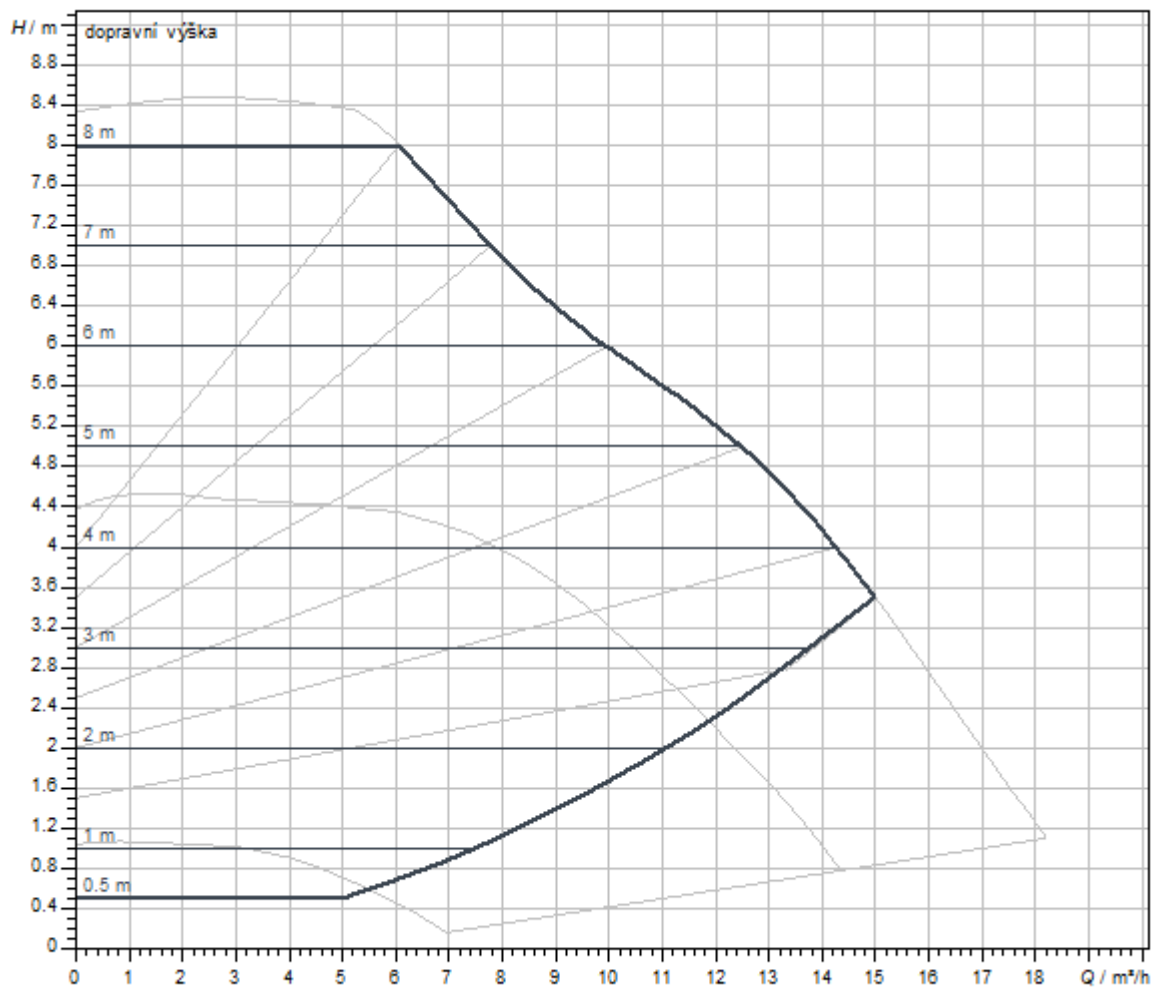
Materiály

Skříň čerpadla	litina
Oběžné kolo	PPS-GF40
Hřídel	nerezová ocel
Materiál ložiska	Uhlíkový grafit

Rozměry pro instalaci

Přípojka trubky na výtlaku <i>DNd</i>	DN 50
Přípojka trubky na straně sání <i>DNs</i>	DN 50
Konstrukční délka <i>l0</i>	240 mm

Charakteristiky



Rozměry a rozměrové výkresy

Yonos MAXO 50/0,5-8

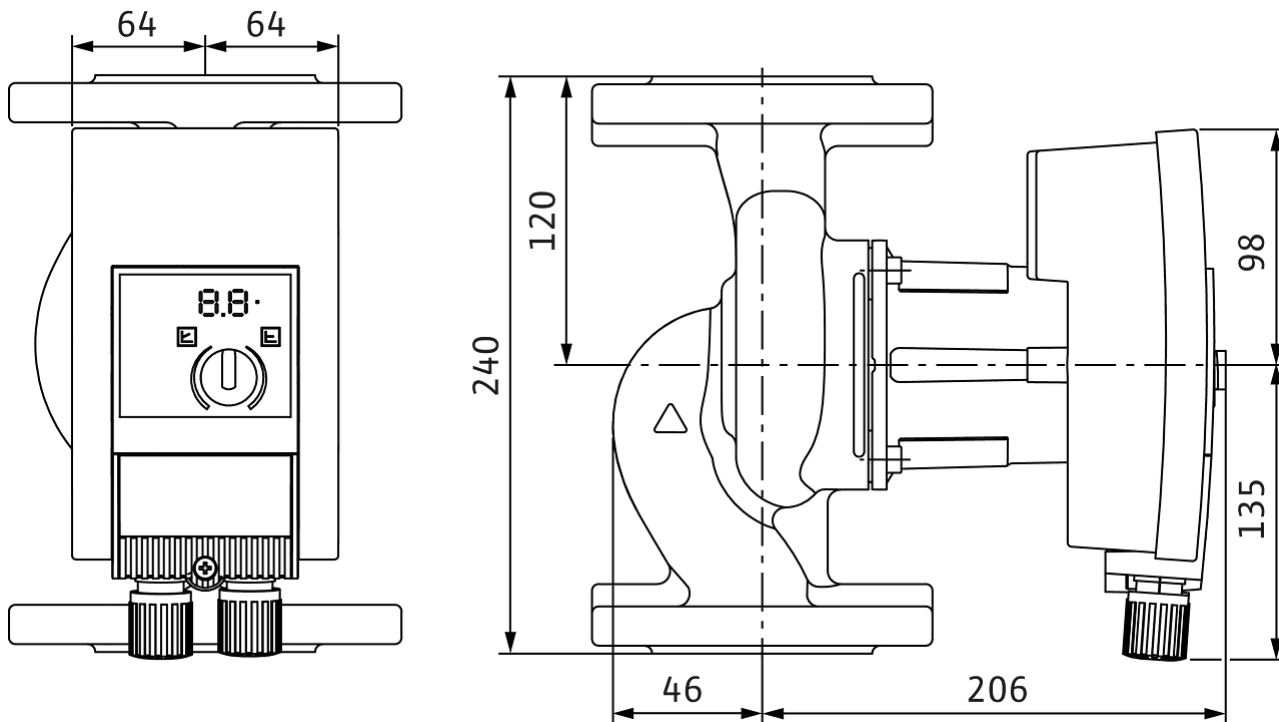
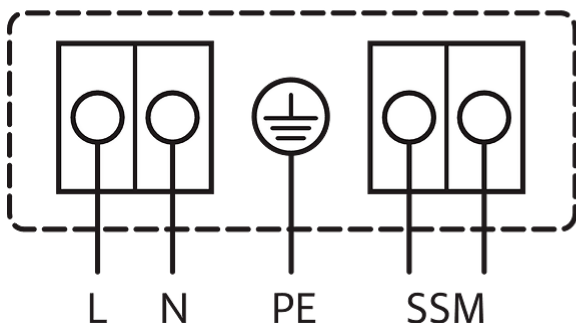


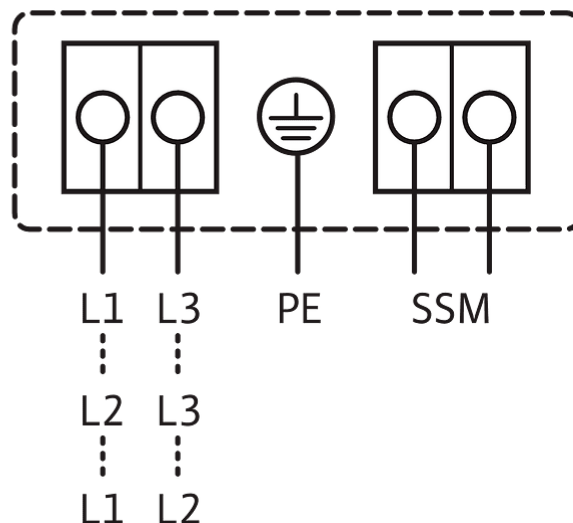
Schéma zapojení svorkovnice

1~230V, 50/60 Hz

1~ 230 V, 50/60 Hz



3~230 V, 50/60 Hz



Souhrnné poruchové hlášení
SSM:
(rozpínací kontakt dle VDI 3814, zatížitelnost 1 A, 250 V ~)

Standard: 1~230 V, 50/60 Hz

Volitelně: 3~230 V, 50/60 Hz

Informace k objednávkám

Údaje o výrobku

Značka	Wilo
Název výrobku	Yonos MAXO 50/0,5-8 PN 6/10
Číslo výrobku	2120649
Číslo EAN	4048482235950
Barva	zelená/černá
Minimální objem objednávky	1
Dostupnost na trhu	2013-09-01

Rozměry a hmotnosti

Délka včetně obalu	400 mm
Délka <i>L</i>	255 mm
Výška včetně obalu	263 mm
Výška <i>H</i>	276 mm
Šířka včetně obalu	300 mm
Šířka <i>W</i>	165 mm
Hmotnost brutto cca <i>m</i>	12,1 kg
Hmotnost netto cca <i>m</i>	10,5 kg

Balení

Počet na jednu vrstvu	8
Vlastnost balení	Přepravní obal
Druh balení	Karton
Počet na jednu paletu	32

Text pro výběrová řízení

Vysoce účinné čerpadlo Wilo-Yonos MAXO elektronicky řízené,

Mokroběžné oběhové čerpadlo, synchronní motor podle technologie ECM a integrovaná regulace výkonu pro plynulou regulaci rozdílu tlaku. Použitelné pro všechna topná, větrací a klimatizační zařízení.

Sériově s:

- > Předvolitelné způsoby regulace umožňující optimální přizpůsobení zatížení: Δp -c (diferenční tlak konstantní), Δp -v (diferenční tlak variabilní)
- > 3 stupně otáček (n = konstantní)

- > Indikace LED pro nastavení požadované hodnoty a zobrazení chybových hlášení
- > Elektrické připojení konektorem Wilo
- > Poruchová kontrolka a kontakt pro souhrnné hlášení poruchy

U přírubových čerpadel - přírubových provedení:

- > Standardní provedení pro čerpadla DN 32 až DN 65: Kombinovaná příruba PN 6/10 (příruba PN 16 dle EN 1092-2) pro protipříruby PN 6 a PN 16
- > Standardní provedení pro čerpadla DN 80 / DN 100: Příruba PN 6 (dimenzovaná PN 16 dle EN 1092-2) pro protipřírubu PN 6

Provozní údaje

teplota média T	-20 °C
okolní teplota T	-20 °C
Maximální provozní tlak PN	10 bar
Minimální výška přítoku při 50 °C	3 m
Minimální výška přítoku při 95 °C	10 m
Minimální výška přítoku při 110 °C	16 m

Údaje o motoru

Index energetické účinnosti (EEI)	0.20
Rušivé vyzařování	EN 61800-3;2004+A1;2012 / obytné prostředí (C1)
Odolnost proti rušení	EN 61800-3;2004+A1;2012 / průmyslové prostředí (C2)
Sítová přípojka	1~230 V, 50/60 Hz
Příkon $P_{1\max}$	305 W
Min. otáčky n_{\min}	1200 1/min
Max. otáčky n_{\max}	4800 1/min
Třída krytí motoru	IPX4D
Šroubení kabelu	2 x M20x1.5

Materiály

Skříň čerpadla	litina
Oběžné kolo	PPS-GF40
Hřídel	nerezová ocel
Materiál ložiska	Uhlíkový grafit

Rozměry pro instalaci

Přípojka trubky na straně sání DN_s	DN 50
Přípojka trubky na výtlaku DN_d	DN 50
Konstrukční délka l_0	240 mm

Informace k umístění objednávky

Značka	Wilo
Název výrobku	Yonos MAXO 50/0,5-8 PN 6/10
Hmotnost netto cca m	10,5 kg
Číslo výrobku	2120649



Datový list

Hydraulické údaje

Maximální provozní tlak P_N	10 bar
Dopravní výška H_{max}	9,0 m
Čerpací výkon Q_{max}	22,5 m ³ /h
Minimální výška přítoku při 50 °C	5 m
Minimální výška přítoku při 95 °C	12 m
Minimální výška přítoku při 110 °C	18 m
Min. teplota média T_{min}	-20 °C
Max. teplota média T_{max}	110 °C
Min. okolní teplota T_{min}	-20 °C
Max. okolní teplota T_{max}	40 °C

Údaje o motoru

Index energetické účinnosti (EEI)	0,20
Síťová přípojka	1~230 V ±10%, 50/60 Hz
Jmenovitý proud I_N	0,17 A
Jmenovitý proud I_N	2,15 A
Jmenovitý výkon P_2	400 W
Min. otáčky n_{min}	950 1/min
Max. otáčky n_{max}	4100 1/min
Příkon (min) $P_{1 min}$	15 W
Příkon $P_{1 max}$	490 W
Rušivé vyzářování	EN 61800-3;2004+A1;2012 / obytné prostředí (C1)
Odolnost proti rušení	EN 61800-3;2004+A1;2012 / průmyslové prostředí (C2)
Šroubení kabelu	2 x M20x1.5
Izolační třída	F
Třída krytí	IPX4D

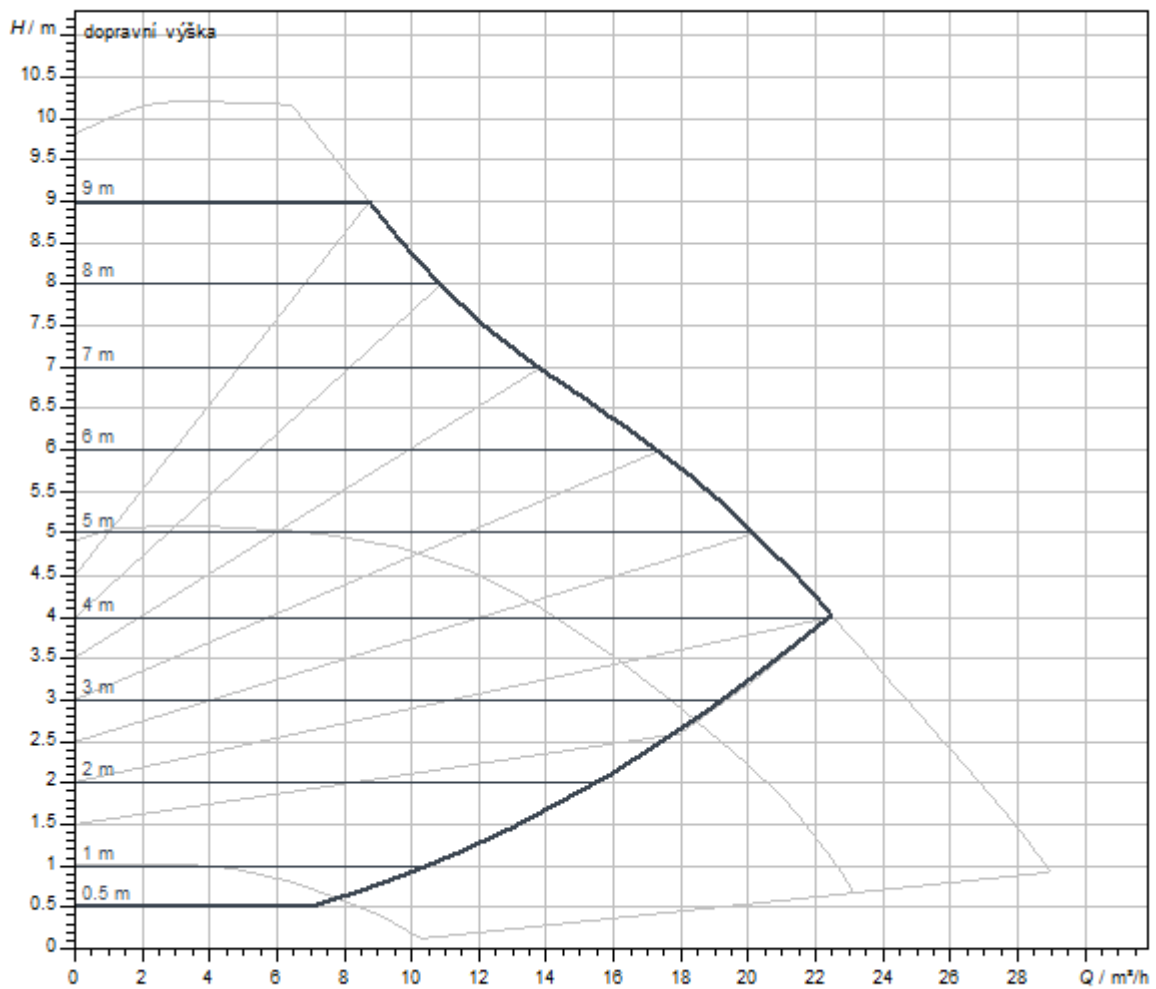
Materiály

Skříň čerpadla	litina
Oběžné kolo	PPS-GF40
Hřídel	nerezová ocel
Materiál ložiska	Uhlíkový grafit

Rozměry pro instalaci

Přípojka trubky na výtlaku <i>DNd</i>	DN 50
Přípojka trubky na straně sání <i>DNs</i>	DN 50
Konstrukční délka <i>l0</i>	280 mm

Charakteristiky



Rozměry a rozměrové výkresy

Yonos MAXO 50/0,5-9

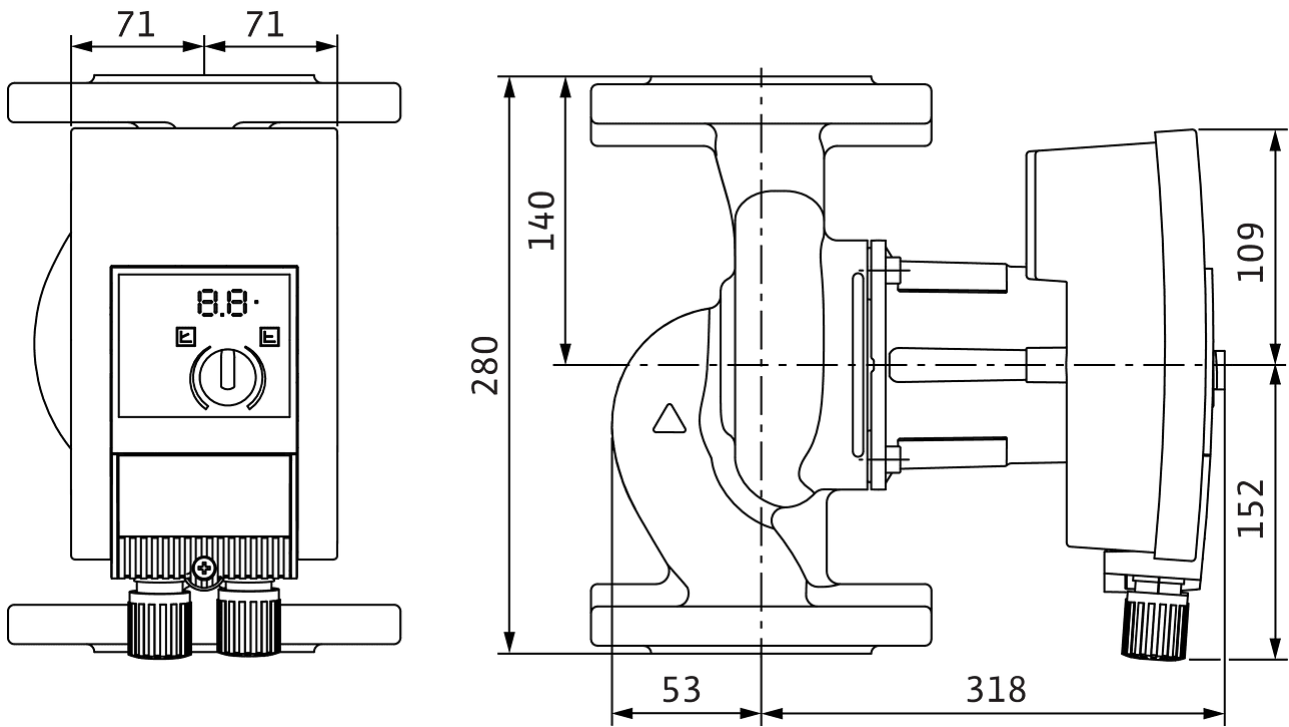
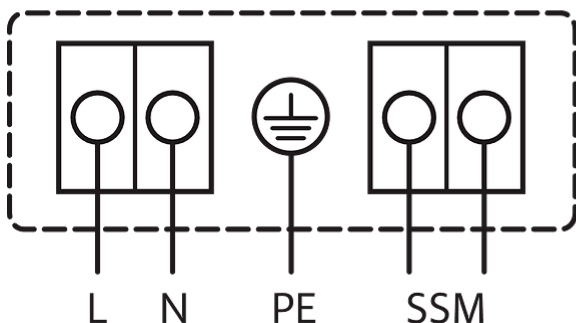


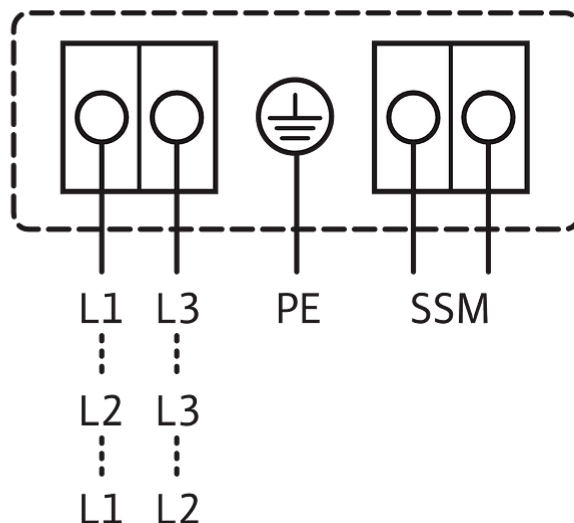
Schéma zapojení svorkovnice

1~230V, 50/60 Hz

1~ 230 V, 50/60 Hz



3~230 V, 50/60 Hz



Souhrnné poruchové hlášení
SSM:
(rozpínací kontakt dle VDI 3814, zatížitelnost 1 A, 250 V ~)

Standard: 1~230 V, 50/60 Hz

Volitelně: 3~230 V, 50/60 Hz

Informace k objednávkám

Údaje o výrobku

Značka	Wilo
Název výrobku	Yonos MAXO 50/0,5-9 PN 6/10
Číslo výrobku	2120650
Číslo EAN	4048482235967
Barva	zelená/černá
Minimální objem objednávky	1
Dostupnost na trhu	2013-09-01

Rozměry a hmotnosti

Délka včetně obalu	600 mm
Délka <i>L</i>	292 mm
Výška včetně obalu	400 mm
Výška <i>H</i>	334 mm
Šířka včetně obalu	394 mm
Šířka <i>W</i>	165 mm
Hmotnost brutto cca <i>m</i>	16,1 kg
Hmotnost netto cca <i>m</i>	14,2 kg

Balení

Počet na jednu vrstvu	9
Vlastnost balení	Přepravní obal
Druh balení	Karton
Počet na jednu paletu	36

Text pro výběrová řízení

Vysoce účinné čerpadlo Wilo-Yonos MAXO elektronicky řízené,

Mokroběžné oběhové čerpadlo, synchronní motor podle technologie ECM a integrovaná regulace výkonu pro plynulou regulaci rozdílu tlaku. Použitelné pro všechna topná, větrací a klimatizační zařízení.

Sériově s:

- > Předvolitelné způsoby regulace umožňující optimální přizpůsobení zatížení: Δp -c (diferenční tlak konstantní), Δp -v (diferenční tlak variabilní)
- > 3 stupně otáček (n = konstantní)

- > Indikace LED pro nastavení požadované hodnoty a zobrazení chybových hlášení
- > Elektrické připojení konektorem Wilo
- > Poruchová kontrolka a kontakt pro souhrnné hlášení poruchy

U přírubových čerpadel - přírubových provedení:

- > Standardní provedení pro čerpadla DN 32 až DN 65: Kombinovaná příruba PN 6/10 (příruba PN 16 dle EN 1092-2) pro protipříruby PN 6 a PN 16
- > Standardní provedení pro čerpadla DN 80 / DN 100: Příruba PN 6 (dimenzovaná PN 16 dle EN 1092-2) pro protipřírubu PN 6

Provozní údaje

teplota média T	-20 °C
okolní teplota T	-20 °C
Maximální provozní tlak PN	10 bar
Minimální výška přítoku při 50 °C	5 m
Minimální výška přítoku při 95 °C	12 m
Minimální výška přítoku při 110 °C	18 m

Údaje o motoru

Index energetické účinnosti (EEI)	0.20
Rušivé vyzařování	EN 61800-3;2004+A1;2012 / obytné prostředí (C1)
Odolnost proti rušení	EN 61800-3;2004+A1;2012 / průmyslové prostředí (C2)
Sítová přípojka	1~230 V, 50/60 Hz
Příkon $P_{1\max}$	490 W
Min. otáčky n_{\min}	950 1/min
Max. otáčky n_{\max}	4100 1/min
Třída krytí motoru	IPX4D
Šroubení kabelu	2 x M20x1.5

Materiály

Skříň čerpadla	litina
Oběžné kolo	PPS-GF40
Hřídel	nerezová ocel
Materiál ložiska	Uhlíkový grafit

Rozměry pro instalaci

Přípojka trubky na straně sání DN_s	DN 50
Přípojka trubky na výtlaku DN_d	DN 50
Konstrukční délka l_0	280 mm

Informace k umístění objednávky

Značka	Wilo
Název výrobku	Yonos MAXO 50/0,5-9 PN 6/10
Hmotnost netto cca m	14,2 kg
Číslo výrobku	2120650



Datový list

Hydraulické údaje

Maximální provozní tlak P_N	10 bar
Dopravní výška H_{max}	11,0 m
Čerpací výkon Q_{max}	25,5 m ³ /h
Minimální výška přítoku při 50 °C	5 m
Minimální výška přítoku při 95 °C	12 m
Minimální výška přítoku při 110 °C	18 m
Min. teplota média T_{min}	-20 °C
Max. teplota média T_{max}	110 °C
Min. okolní teplota T_{min}	-20 °C
Max. okolní teplota T_{max}	40 °C

Údaje o motoru

Index energetické účinnosti (EEI)	0.20
Síťová přípojka	1~230 V ±10%, 50/60 Hz
Jmenovitý proud I_N	0,17 A
Jmenovitý proud I_N	2,65 A
Jmenovitý výkon P_2	500 W
Min. otáčky n_{min}	950 1/min
Max. otáčky n_{max}	4600 1/min
Příkon (min) $P_{1 min}$	15 W
Příkon $P_{1 max}$	600 W
Rušivé vyzářování	EN 61800-3;2004+A1;2012 / obytné prostředí (C1)
Odolnost proti rušení	EN 61800-3;2004+A1;2012 / průmyslové prostředí (C2)
Šroubení kabelu	2 x M20x1.5
Izolační třída	F
Třída krytí	IPX4D

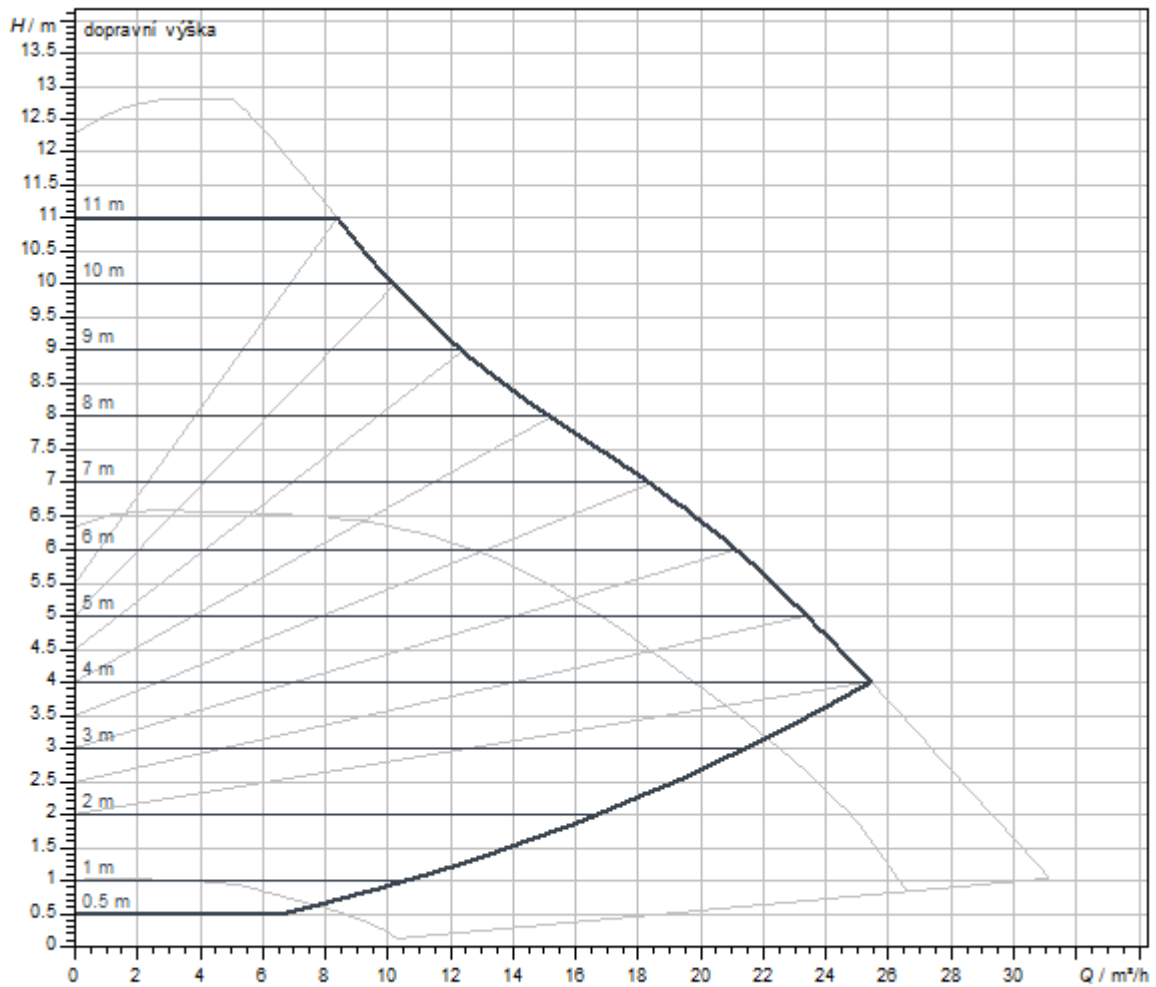
Materiály

Skříň čerpadla	litina
Oběžné kolo	PPS-GF40
Hřídel	nerezová ocel
Materiál ložiska	uhlík, impregnovaný syntetickou pryskyřicí

Rozměry pro instalaci

Přípojka trubky na výtlaku <i>DNd</i>	DN 50
Přípojka trubky na straně sání <i>DNs</i>	DN 50
Konstrukční délka <i>l0</i>	280 mm

Charakteristiky



Rozměry a rozměrové výkresy

Yonos MAXO 50/0,5-12

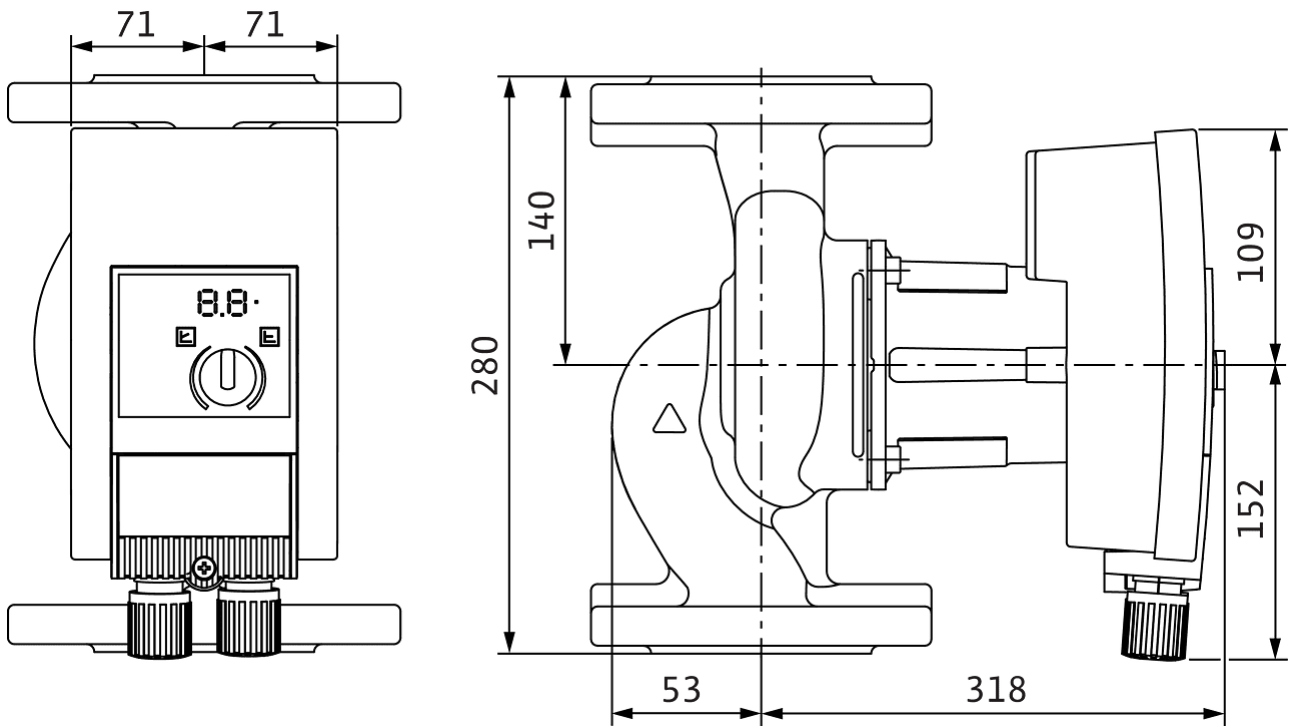
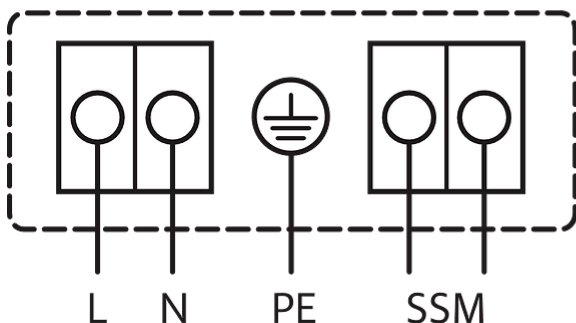


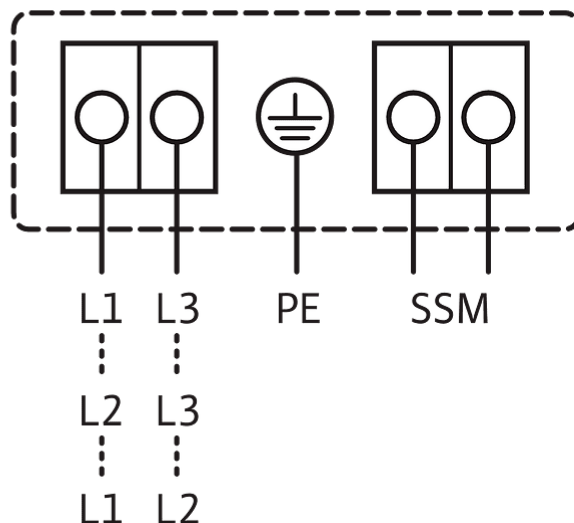
Schéma zapojení svorkovnice

1~230V, 50/60 Hz

1~ 230 V, 50/60 Hz



3~230 V, 50/60 Hz



Souhrnné poruchové hlášení
SSM:
(rozpínací kontakt dle VDI 3814, zatížitelnost 1 A, 250 V ~)

Standard: 1~230 V, 50/60 Hz

Volitelně: 3~230 V, 50/60 Hz

Informace k objednávkám

Údaje o výrobku

Značka	Wilo
Název výrobku	Yonos MAXO 50/0,5-12 PN 6/10
Číslo výrobku	2120651
Číslo EAN	4048482235974
Barva	zelená/černá
Minimální objem objednávky	1
Dostupnost na trhu	2013-09-01

Rozměry a hmotnosti

Délka včetně obalu	600 mm
Délka <i>L</i>	292 mm
Výška včetně obalu	400 mm
Výška <i>H</i>	334 mm
Šířka včetně obalu	394 mm
Šířka <i>W</i>	165 mm
Hmotnost brutto cca <i>m</i>	16,1 kg
Hmotnost netto cca <i>m</i>	14,2 kg

Balení

Počet na jednu vrstvu	9
Vlastnost balení	Přepravní obal
Druh balení	Karton
Počet na jednu paletu	36

Text pro výběrová řízení

Vysoce účinné čerpadlo Wilo-Yonos MAXO elektronicky řízené,

Mokroběžné oběhové čerpadlo, synchronní motor podle technologie ECM a integrovaná regulace výkonu pro plynulou regulaci rozdílu tlaku. Použitelné pro všechna topná, větrací a klimatizační zařízení.

Sériově s:

- > Předvolitelné způsoby regulace umožňující optimální přizpůsobení zatížení: Δp -c (diferenční tlak konstantní), Δp -v (diferenční tlak variabilní)
- > 3 stupně otáček (n = konstantní)

- > Indikace LED pro nastavení požadované hodnoty a zobrazení chybových hlášení
- > Elektrické připojení konektorem Wilo
- > Poruchová kontrolka a kontakt pro souhrnné hlášení poruchy

U přírubových čerpadel - přírubových provedení:

- > Standardní provedení pro čerpadla DN 32 až DN 65: Kombinovaná příruba PN 6/10 (příruba PN 16 dle EN 1092-2) pro protipříruby PN 6 a PN 16
- > Standardní provedení pro čerpadla DN 80 / DN 100: Příruba PN 6 (dimenzovaná PN 16 dle EN 1092-2) pro protipřírubu PN 6

Provozní údaje

teplota média T	-20 °C
okolní teplota T	-20 °C
Maximální provozní tlak PN	10 bar
Minimální výška přítoku při 50 °C	5 m
Minimální výška přítoku při 95 °C	12 m
Minimální výška přítoku při 110 °C	18 m

Údaje o motoru

Index energetické účinnosti (EEI)	0.20
Rušivé vyzařování	EN 61800-3;2004+A1;2012 / obytné prostředí (C1)
Odolnost proti rušení	EN 61800-3;2004+A1;2012 / průmyslové prostředí (C2)
Sítová přípojka	1~230 V, 50/60 Hz
Příkon $P_{1\max}$	600 W
Min. otáčky n_{\min}	950 1/min
Max. otáčky n_{\max}	4600 1/min
Třída krytí motoru	IPX4D
Šroubení kabelu	2 x M20x1.5

Materiály

Skříň čerpadla	litina
Oběžné kolo	PPS-GF40
Hřídel	nerezová ocel
Materiál ložiska	uhlík, impregnovaný syntetickou pryskyřicí

Rozměry pro instalaci

Přípojka trubky na straně sání DN_s	DN 50
Přípojka trubky na výtlaku DN_d	DN 50
Konstrukční délka l_0	280 mm

Informace k umístění objednávky

Značka	Wilo
Název výrobku	Yonos MAXO 50/0,5-12 PN 6/10
Hmotnost netto cca m	14,2 kg
Číslo výrobku	2120651



Datový list

Hydraulické údaje

Maximální provozní tlak P_N	10 bar
Dopravní výška H_{max}	16,0 m
Čerpací výkon Q_{max}	44,2 m ³ /h
Minimální výška přítoku při 50 °C	7 m
Minimální výška přítoku při 95 °C	15 m
Minimální výška přítoku při 110 °C	23 m
Min. teplota média T_{min}	-20 °C
Max. teplota média T_{max}	110 °C
Min. okolní teplota T_{min}	-20 °C
Max. okolní teplota T_{max}	40 °C

Údaje o motoru

Index energetické účinnosti (EEI)	0,20
Síťová přípojka	1~230 V ±10%, 50/60 Hz
Jmenovitý proud I_N	0,3 A
Jmenovitý proud I_N	5,5 A
Jmenovitý výkon P_2	1050 W
Min. otáčky n_{min}	800 1/min
Max. otáčky n_{max}	3300 1/min
Příkon (min) $P_{1 min}$	40 W
Příkon $P_{1 max}$	1250 W
Rušivé vyzářování	EN 61800-3;2004+A1;2012 / obytné prostředí (C1)
Odolnost proti rušení	EN 61800-3;2004+A1;2012 / průmyslové prostředí (C2)
Šroubení kabelu	2 x M20x1.5
Izolační třída	F
Třída krytí	IPX4D

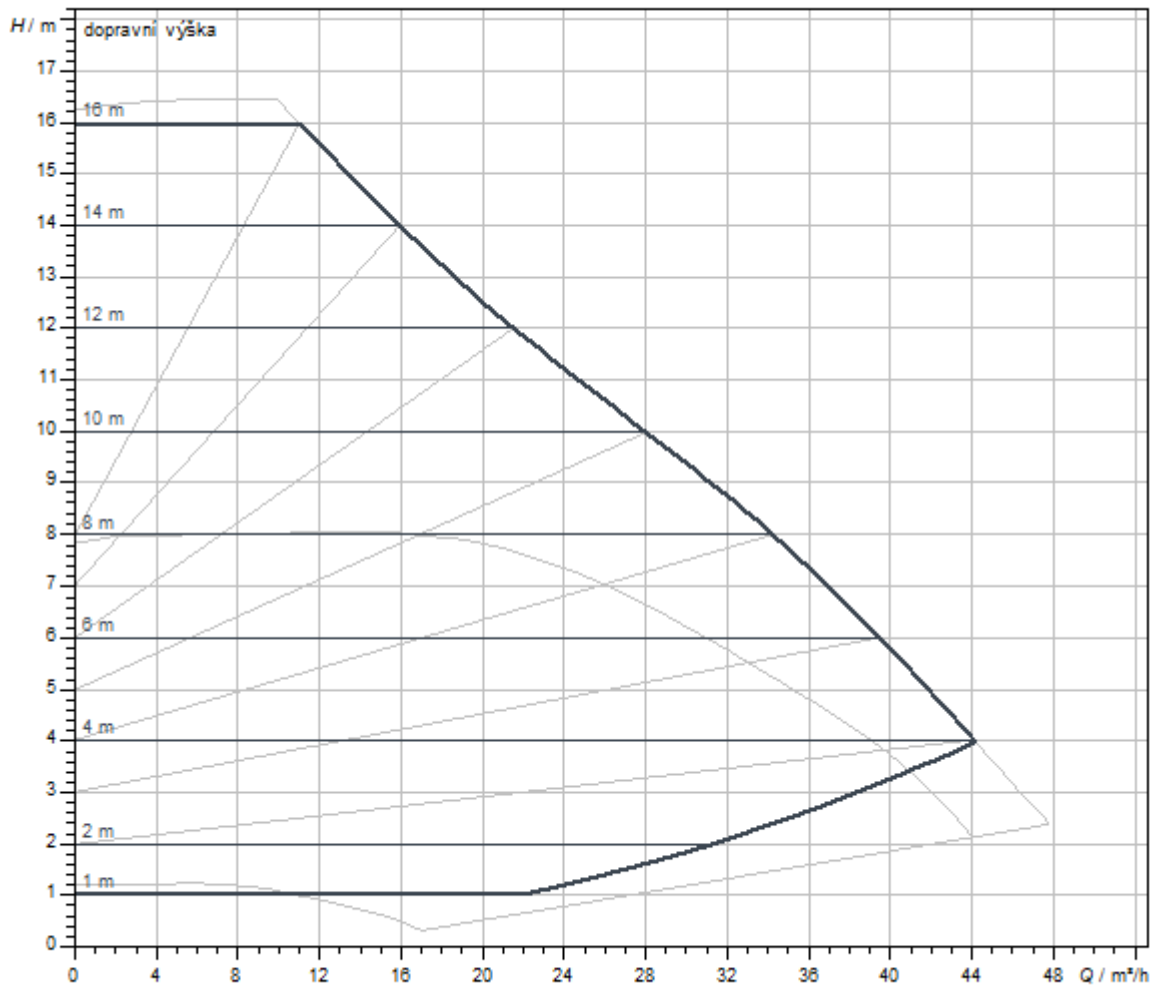
Materiály

Skříň čerpadla	litina
Oběžné kolo	PPE/PS-GF30
Hřídel	nerezová ocel
Materiál ložiska	Uhlíkový grafit

Rozměry pro instalaci

Přípojka trubky na výtlaku <i>DNd</i>	DN 50
Přípojka trubky na straně sání <i>DNs</i>	DN 50
Konstrukční délka <i>l0</i>	340 mm

Charakteristiky



Rozměry a rozměrové výkresy

Yonos MAXO 50/0,5-16

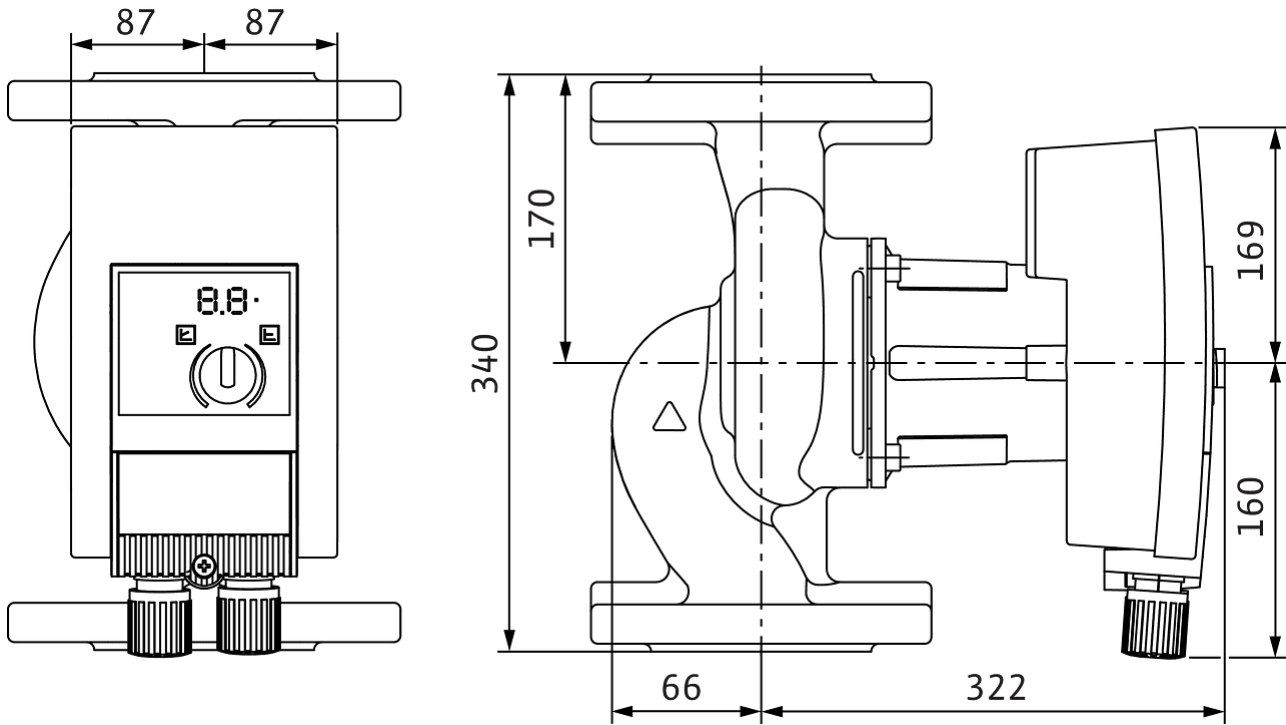
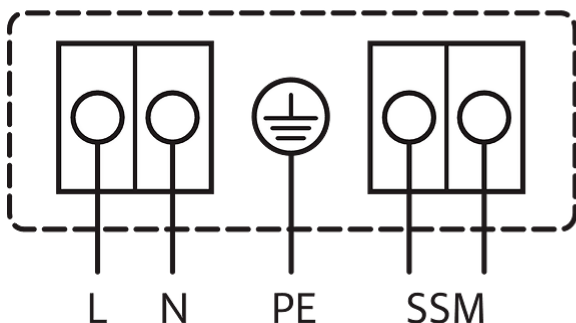


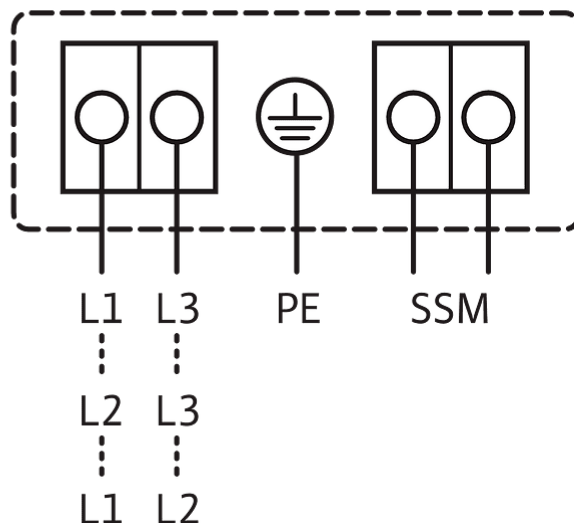
Schéma zapojení svorkovnice

1~230V, 50/60 Hz

1~ 230 V, 50/60 Hz



3~230 V, 50/60 Hz



Souhrnné poruchové hlášení
SSM:
(rozpínací kontakt dle VDI 3814, zatížitelnost 1 A, 250 V ~)

Standard: 1~230 V, 50/60 Hz

Volitelně: 3~230 V, 50/60 Hz

Informace k objednávkám

Údaje o výrobku

Značka	Wilo
Název výrobku	Yonos MAXO 50/0,5-16 PN 6/10
Číslo výrobku	2120652
Číslo EAN	4048482407609
Barva	zelená/černá
Minimální objem objednávky	1
Dostupnost na trhu	2014-09-01

Rozměry a hmotnosti

Délka včetně obalu	600 mm
Délka <i>L</i>	340 mm
Výška včetně obalu	400 mm
Výška <i>H</i>	392 mm
Šířka včetně obalu	525 mm
Šířka <i>W</i>	183 mm
Hmotnost brutto cca <i>m</i>	28,5 kg
Hmotnost netto cca <i>m</i>	25 kg

Balení

Počet na jednu vrstvu	4
Vlastnost balení	Přepravní obal
Druh balení	Karton
Počet na jednu paletu	12

Text pro výběrová řízení

Vysoce účinné čerpadlo Wilo-Yonos MAXO elektronicky řízené,

Mokroběžné oběhové čerpadlo, synchronní motor podle technologie ECM a integrovaná regulace výkonu pro plynulou regulaci rozdílu tlaku. Použitelné pro všechna topná, větrací a klimatizační zařízení.

Sériově s:

- > Předvolitelné způsoby regulace umožňující optimální přizpůsobení zatížení: Δp -c (diferenční tlak konstantní), Δp -v (diferenční tlak variabilní)
- > 3 stupně otáček (n = konstantní)

- > Indikace LED pro nastavení požadované hodnoty a zobrazení chybových hlášení
- > Elektrické připojení konektorem Wilo
- > Poruchová kontrolka a kontakt pro souhrnné hlášení poruchy

U přírubových čerpadel - přírubových provedení:

- > Standardní provedení pro čerpadla DN 32 až DN 65: Kombinovaná příruba PN 6/10 (příruba PN 16 dle EN 1092-2) pro protipříruby PN 6 a PN 16
- > Standardní provedení pro čerpadla DN 80 / DN 100: Příruba PN 6 (dimenzovaná PN 16 dle EN 1092-2) pro protipřírubu PN 6

Provozní údaje

teplota média T	-20 °C
okolní teplota T	-20 °C
Maximální provozní tlak PN	10 bar
Minimální výška přítoku při 50 °C	7 m
Minimální výška přítoku při 95 °C	15 m
Minimální výška přítoku při 110 °C	23 m

Údaje o motoru

Index energetické účinnosti (EEI)	0.20
Rušivé vyzařování	EN 61800-3;2004+A1;2012 / obytné prostředí (C1)
Odolnost proti rušení	EN 61800-3;2004+A1;2012 / průmyslové prostředí (C2)
Sítová přípojka	1~230 V, 50/60 Hz
Příkon $P_{1\max}$	1250 W
Min. otáčky n_{\min}	800 1/min
Max. otáčky n_{\max}	3300 1/min
Třída krytí motoru	IPX4D
Šroubení kabelu	2 x M20x1.5

Materiály

Skříň čerpadla	litina
Oběžné kolo	PPE/PS-GF30
Hřídel	nerezová ocel
Materiál ložiska	Uhlíkový grafit

Rozměry pro instalaci

Přípojka trubky na straně sání DN_s	DN 50
Přípojka trubky na výtlaku DN_d	DN 50
Konstrukční délka l_0	340 mm

Informace k umístění objednávky

Značka	Wilo
Název výrobku	Yonos MAXO 50/0,5-16 PN 6/10
Hmotnost netto cca m	25 kg
Číslo výrobku	2120652



Datový list

Hydraulické údaje

Maximální provozní tlak P_N	10 bar
Dopravní výška H_{max}	9,0 m
Čerpací výkon Q_{max}	25,0 m ³ /h
Minimální výška přítoku při 50 °C	5 m
Minimální výška přítoku při 95 °C	12 m
Minimální výška přítoku při 110 °C	18 m
Min. teplota média T_{min}	-20 °C
Max. teplota média T_{max}	110 °C
Min. okolní teplota T_{min}	-20 °C
Max. okolní teplota T_{max}	40 °C

Údaje o motoru

Index energetické účinnosti (EEI)	0,20
Síťová přípojka	1~230 V ±10%, 50/60 Hz
Jmenovitý proud I_N	0,17 A
Jmenovitý proud I_N	2,65 A
Jmenovitý výkon P_2	500 W
Min. otáčky n_{min}	950 1/min
Max. otáčky n_{max}	4100 1/min
Příkon (min) $P_{1 min}$	15 W
Příkon $P_{1 max}$	600 W
Rušivé vyzářování	EN 61800-3;2004+A1;2012 / obytné prostředí (C1)
Odolnost proti rušení	EN 61800-3;2004+A1;2012 / průmyslové prostředí (C2)
Šroubení kabelu	2 x M20x1.5
Izolační třída	F
Třída krytí	IPX4D

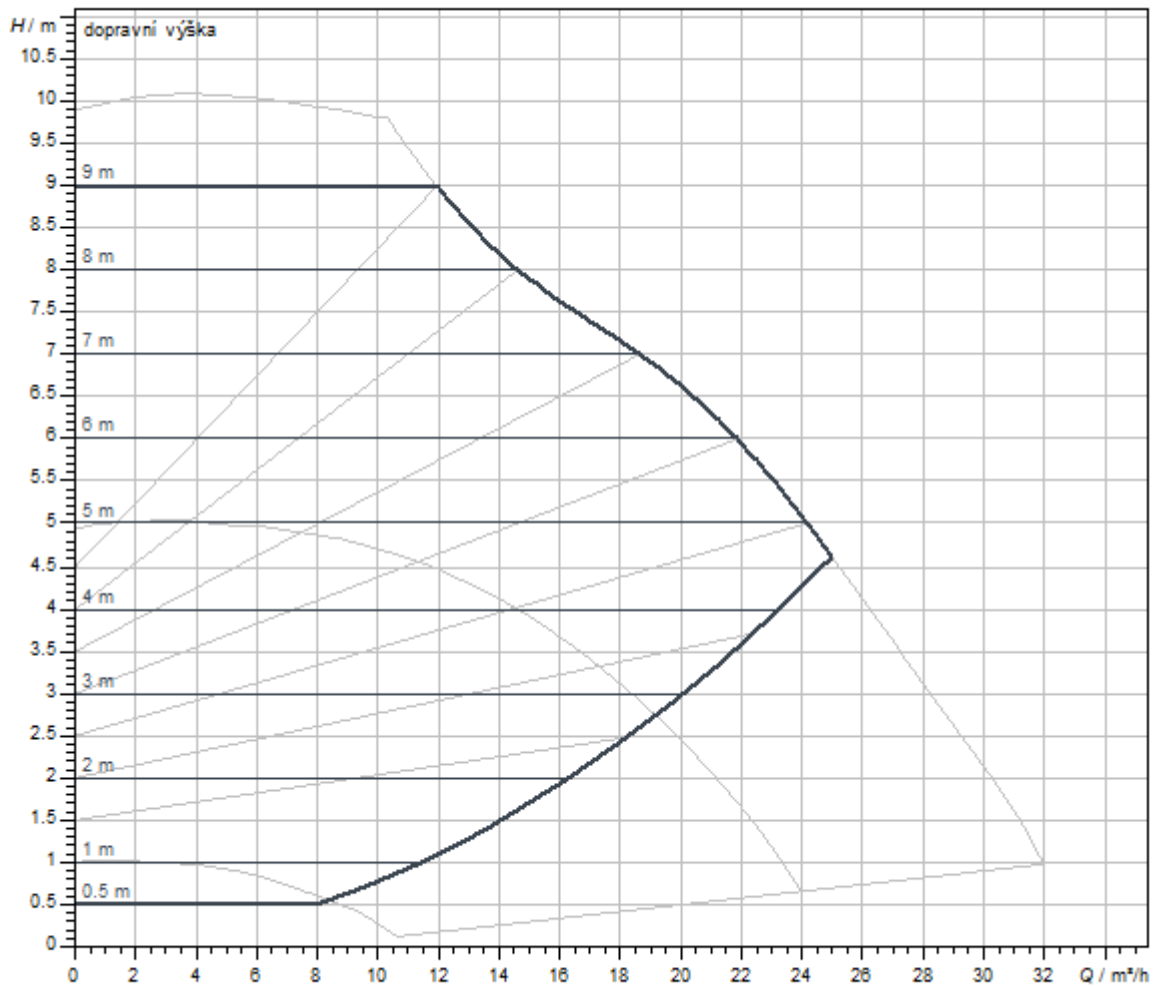
Materiály

Skříň čerpadla	litina
Oběžné kolo	PP-LGF50
Hřídel	nerezová ocel
Materiál ložiska	Uhlíkový grafit

Rozměry pro instalaci

Přípojka trubky na výtlaku <i>DNd</i>	DN 65
Přípojka trubky na straně sání <i>DNs</i>	DN 65
Konstrukční délka <i>l0</i>	280 mm

Charakteristiky



Rozměry a rozměrové výkresy

Yonos MAXO 65/0,5-9

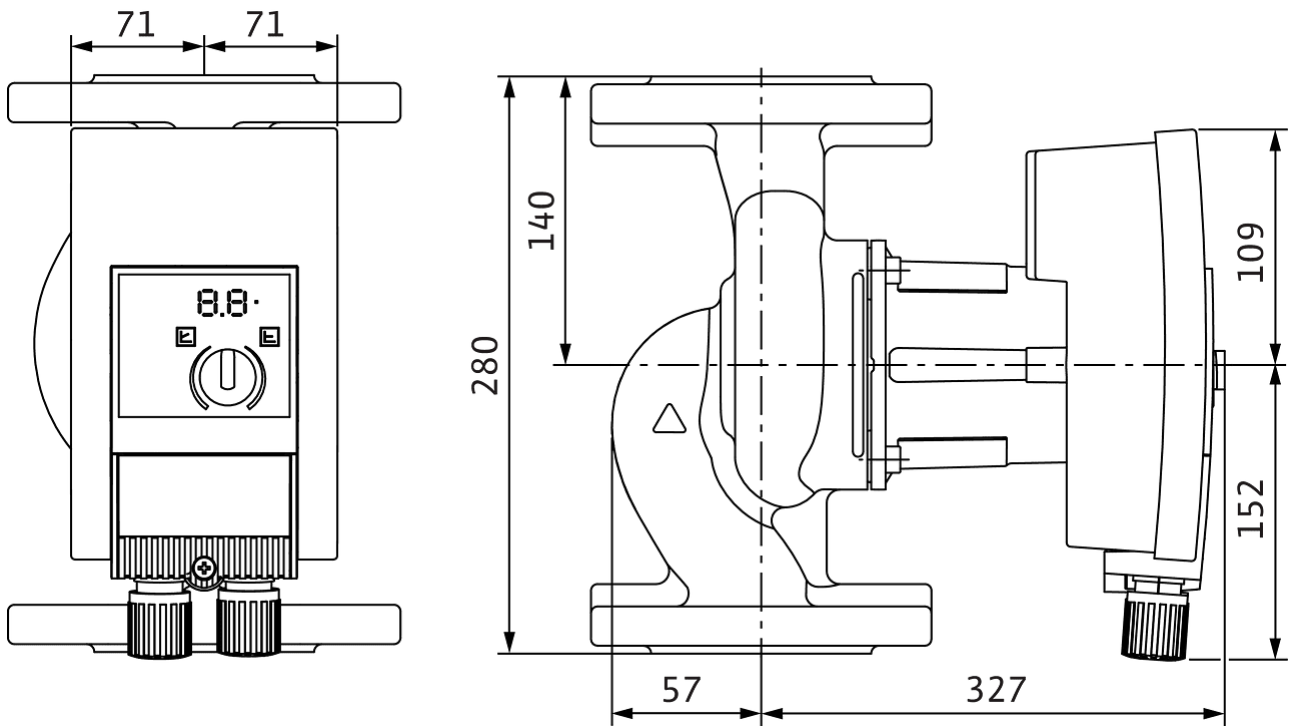
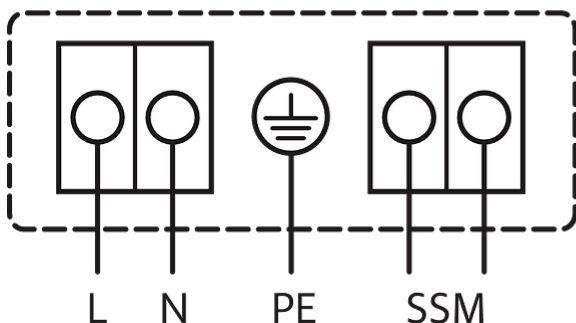


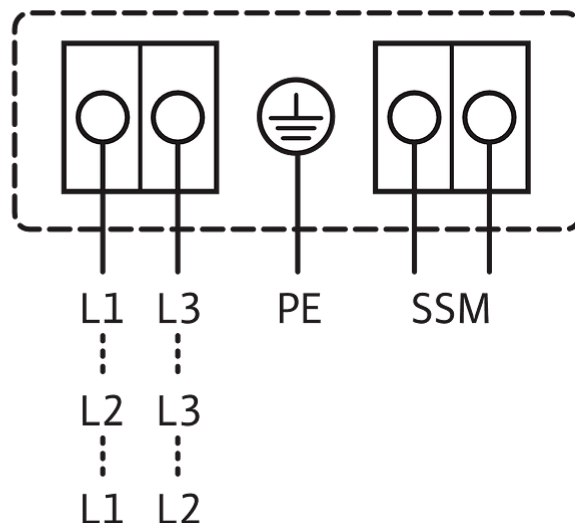
Schéma zapojení svorkovnice

1~230V, 50/60 Hz

1~ 230 V, 50/60 Hz



3~230 V, 50/60 Hz



Souhrnné poruchové hlášení
SSM:
(rozpínací kontakt dle VDI 3814, zatížitelnost 1 A, 250 V ~)

Standard: 1~230 V, 50/60 Hz

Volitelně: 3~230 V, 50/60 Hz

Informace k objednávkám

Údaje o výrobku

Značka	Wilo
Název výrobku	Yonos MAXO 65/0,5-9 PN 6/10
Číslo výrobku	2120653
Číslo EAN	4048482235981
Barva	zelená/černá
Minimální objem objednávky	1
Dostupnost na trhu	2013-09-01

Rozměry a hmotnosti

Délka včetně obalu	585 mm
Délka <i>L</i>	292 mm
Výška včetně obalu	385 mm
Výška <i>H</i>	407 mm
Šířka včetně obalu	364 mm
Šířka <i>W</i>	185 mm
Hmotnost brutto cca <i>m</i>	18 kg
Hmotnost netto cca <i>m</i>	16,1 kg

Balení

Počet na jednu vrstvu	9
Vlastnost balení	Přepravní obal
Druh balení	Karton
Počet na jednu paletu	36

Text pro výběrová řízení

Vysoce účinné čerpadlo Wilo-Yonos MAXO elektronicky řízené,

Mokroběžné oběhové čerpadlo, synchronní motor podle technologie ECM a integrovaná regulace výkonu pro plynulou regulaci rozdílu tlaku. Použitelné pro všechna topná, větrací a klimatizační zařízení.

Sériově s:

- > Předvolitelné způsoby regulace umožňující optimální přizpůsobení zatížení: Δp -c (diferenční tlak konstantní), Δp -v (diferenční tlak variabilní)
- > 3 stupně otáček (n = konstantní)

- > Indikace LED pro nastavení požadované hodnoty a zobrazení chybových hlášení
- > Elektrické připojení konektorem Wilo
- > Poruchová kontrolka a kontakt pro souhrnné hlášení poruchy

U přírubových čerpadel - přírubových provedení:

- > Standardní provedení pro čerpadla DN 32 až DN 65: Kombinovaná příruba PN 6/10 (příruba PN 16 dle EN 1092-2) pro protipříruby PN 6 a PN 16
- > Standardní provedení pro čerpadla DN 80 / DN 100: Příruba PN 6 (dimenzovaná PN 16 dle EN 1092-2) pro protipřírubu PN 6

Provozní údaje

teplota média T	-20 °C
okolní teplota T	-20 °C
Maximální provozní tlak PN	10 bar
Minimální výška přítoku při 50 °C	5 m
Minimální výška přítoku při 95 °C	12 m
Minimální výška přítoku při 110 °C	18 m

Údaje o motoru

Index energetické účinnosti (EEI)	0.20
Rušivé vyzařování	EN 61800-3;2004+A1;2012 / obytné prostředí (C1)
Odolnost proti rušení	EN 61800-3;2004+A1;2012 / průmyslové prostředí (C2)
Sítová přípojka	1~230 V, 50/60 Hz
Příkon $P_{1\max}$	600 W
Min. otáčky n_{\min}	950 1/min
Max. otáčky n_{\max}	4100 1/min
Třída krytí motoru	IPX4D
Šroubení kabelu	2 x M20x1.5

Materiály

Skříň čerpadla	litina
Oběžné kolo	PP-LGF50
Hřídel	nerezová ocel
Materiál ložiska	Uhlíkový grafit

Rozměry pro instalaci

Přípojka trubky na straně sání DN_s	DN 65
Přípojka trubky na výtlaku DN_d	DN 65
Konstrukční délka l_0	280 mm

Informace k umístění objednávky

Značka	Wilo
Název výrobku	Yonos MAXO 65/0,5-9 PN 6/10
Hmotnost netto cca m	16,1 kg
Číslo výrobku	2120653



Datový list

Hydraulické údaje

Maximální provozní tlak P_N	10 bar
Dopravní výška H_{max}	11,0 m
Čerpací výkon Q_{max}	42,0 m ³ /h
Minimální výška přítoku při 50 °C	7 m
Minimální výška přítoku při 95 °C	15 m
Minimální výška přítoku při 110 °C	23 m
Min. teplota média T_{min}	-20 °C
Max. teplota média T_{max}	110 °C
Min. okolní teplota T_{min}	-20 °C
Max. okolní teplota T_{max}	40 °C

Údaje o motoru

Index energetické účinnosti (EEI)	0,20
Síťová přípojka	1~230 V ±10%, 50/60 Hz
Jmenovitý proud I_N	0,3 A
Jmenovitý proud I_N	3,5 A
Jmenovitý výkon P_2	650 W
Min. otáčky n_{min}	800 1/min
Max. otáčky n_{max}	2800 1/min
Příkon (min) $P_{1 min}$	40 W
Příkon $P_{1 max}$	800 W
Rušivé vyzářování	EN 61800-3;2004+A1;2012 / obytné prostředí (C1)
Odolnost proti rušení	EN 61800-3;2004+A1;2012 / průmyslové prostředí (C2)
Šroubení kabelu	2 x M20x1.5
Izolační třída	F
Třída krytí	IPX4D

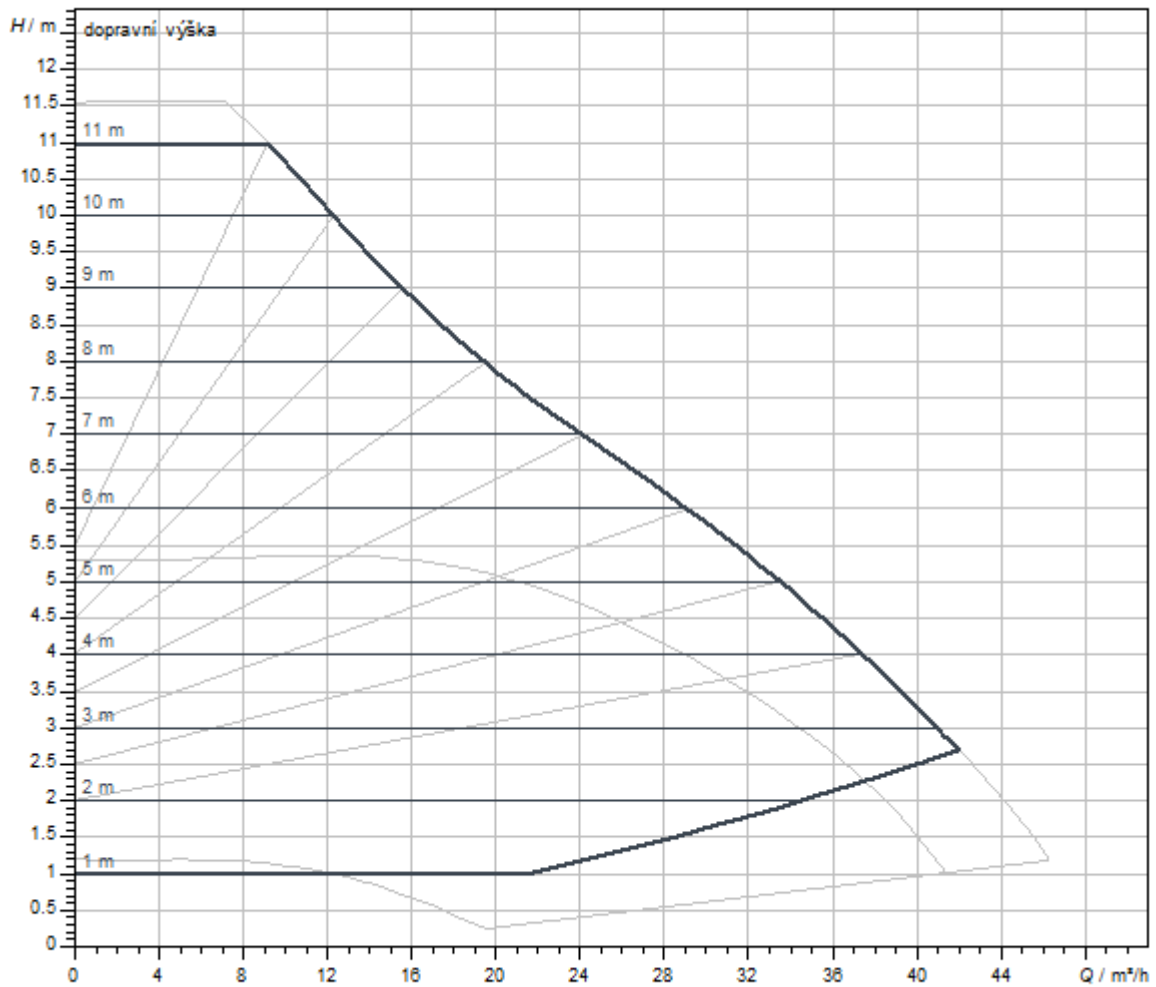
Materiály

Skříň čerpadla	litina
Oběžné kolo	PPE/PS-GF30
Hřídel	nerezová ocel
Materiál ložiska	Uhlíkový grafit

Rozměry pro instalaci

Přípojka trubky na výtlaku <i>DNd</i>	DN 65
Přípojka trubky na straně sání <i>DNs</i>	DN 65
Konstrukční délka <i>l0</i>	340 mm

Charakteristiky



Rozměry a rozměrové výkresy

Yonos MAXO 65/0,5-12

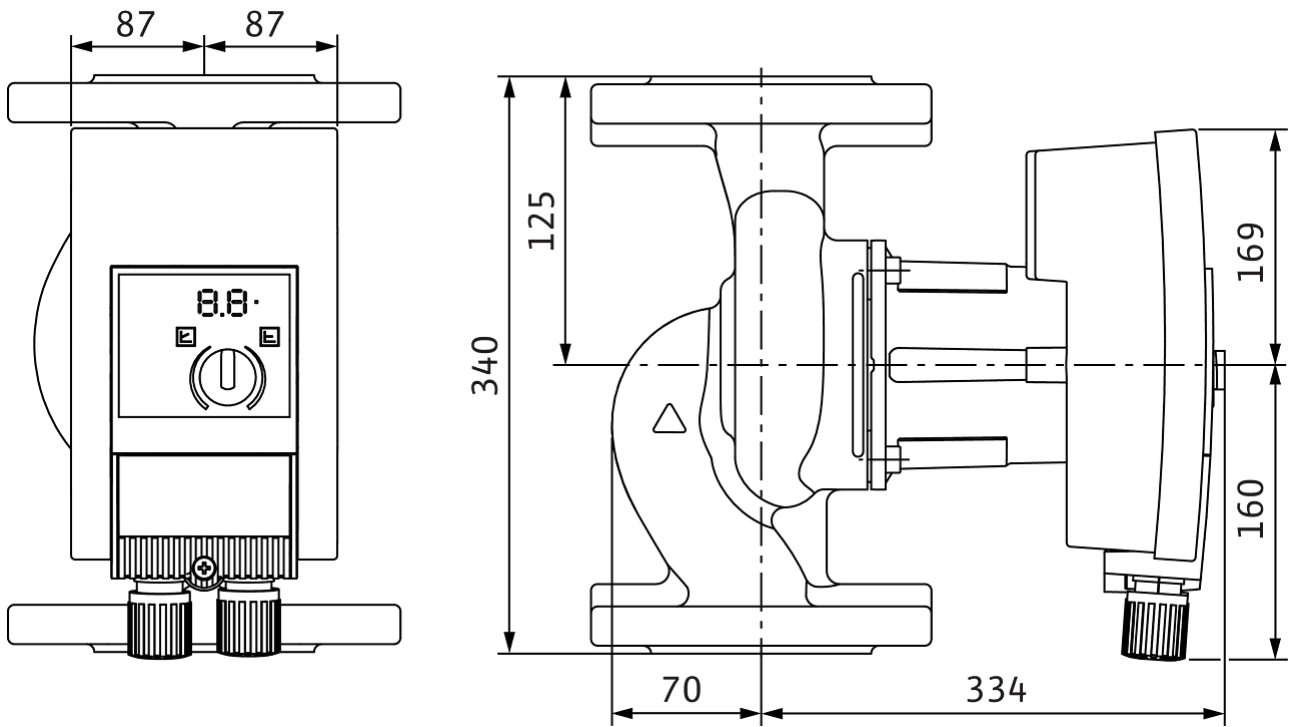
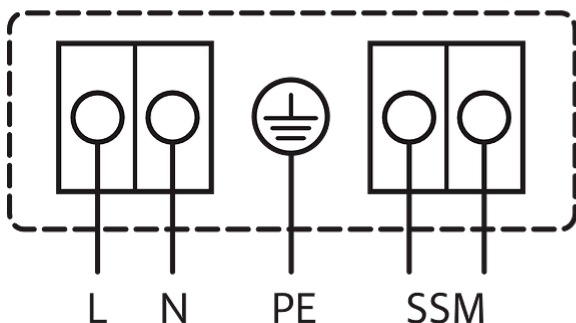


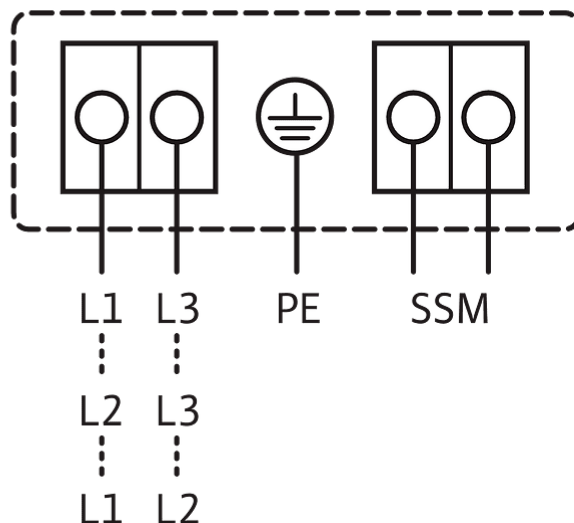
Schéma zapojení svorkovnice

1~230V, 50/60 Hz

1~ 230 V, 50/60 Hz



3~230 V, 50/60 Hz



Souhrnné poruchové hlášení
SSM:
(rozpínací kontakt dle VDI 3814, zatížitelnost 1 A, 250 V ~)

Standard: 1~230 V, 50/60 Hz

Volitelně: 3~230 V, 50/60 Hz

Informace k objednávkám

Údaje o výrobku

Značka	Wilo
Název výrobku	Yonos MAXO 65/0,5-12 PN 6/10
Číslo výrobku	2120654
Číslo EAN	4048482407913
Barva	zelená/černá
Minimální objem objednávky	1
Dostupnost na trhu	2014-09-01

Rozměry a hmotnosti

Délka včetně obalu	600 mm
Délka <i>L</i>	340 mm
Výška včetně obalu	400 mm
Výška <i>H</i>	411 mm
Šířka včetně obalu	525 mm
Šířka <i>W</i>	194 mm
Hmotnost brutto cca <i>m</i>	29,3 kg
Hmotnost netto cca <i>m</i>	25,8 kg

Balení

Počet na jednu vrstvu	4
Vlastnost balení	Přepravní obal
Druh balení	Karton
Počet na jednu paletu	12

Text pro výběrová řízení

Vysoce účinné čerpadlo Wilo-Yonos MAXO elektronicky řízené,

Mokroběžné oběhové čerpadlo, synchronní motor podle technologie ECM a integrovaná regulace výkonu pro plynulou regulaci rozdílu tlaku. Použitelné pro všechna topná, větrací a klimatizační zařízení.

Sériově s:

- > Předvolitelné způsoby regulace umožňující optimální přizpůsobení zatížení: Δp -c (diferenční tlak konstantní), Δp -v (diferenční tlak variabilní)
- > 3 stupně otáček (n = konstantní)

- > Indikace LED pro nastavení požadované hodnoty a zobrazení chybových hlášení
- > Elektrické připojení konektorem Wilo
- > Poruchová kontrolka a kontakt pro souhrnné hlášení poruchy

U přírubových čerpadel - přírubových provedení:

- > Standardní provedení pro čerpadla DN 32 až DN 65: Kombinovaná příruba PN 6/10 (příruba PN 16 dle EN 1092-2) pro protipříruby PN 6 a PN 16
- > Standardní provedení pro čerpadla DN 80 / DN 100: Příruba PN 6 (dimenzovaná PN 16 dle EN 1092-2) pro protipřírubu PN 6

Provozní údaje

teplota média T	-20 °C
okolní teplota T	-20 °C
Maximální provozní tlak PN	10 bar
Minimální výška přítoku při 50 °C	7 m
Minimální výška přítoku při 95 °C	15 m
Minimální výška přítoku při 110 °C	23 m

Údaje o motoru

Index energetické účinnosti (EEI)	0.20
Rušivé vyzařování	EN 61800-3;2004+A1;2012 / obytné prostředí (C1)
Odolnost proti rušení	EN 61800-3;2004+A1;2012 / průmyslové prostředí (C2)
Sítová přípojka	1~230 V, 50/60 Hz
Příkon $P_{1\max}$	800 W
Min. otáčky n_{\min}	800 1/min
Max. otáčky n_{\max}	2800 1/min
Třída krytí motoru	IPX4D
Šroubení kabelu	2 x M20x1.5

Materiály

Skříň čerpadla	litina
Oběžné kolo	PPE/PS-GF30
Hřídel	nerezová ocel
Materiál ložiska	Uhlíkový grafit

Rozměry pro instalaci

Přípojka trubky na straně sání DN_s	DN 65
Přípojka trubky na výtlaku DN_d	DN 65
Konstrukční délka l_0	340 mm

Informace k umístění objednávky

Značka	Wilo
Název výrobku	Yonos MAXO 65/0,5-12 PN 6/10
Hmotnost netto cca m	25,8 kg
Číslo výrobku	2120654



Datový list

Hydraulické údaje

Maximální provozní tlak P_N	10 bar
Dopravní výška H_{max}	16,0 m
Čerpací výkon Q_{max}	49,0 m ³ /h
Minimální výška přítoku při 50 °C	7 m
Minimální výška přítoku při 95 °C	15 m
Minimální výška přítoku při 110 °C	23 m
Min. teplota média T_{min}	-20 °C
Max. teplota média T_{max}	110 °C
Min. okolní teplota T_{min}	-20 °C
Max. okolní teplota T_{max}	40 °C

Údaje o motoru

Index energetické účinnosti (EEI)	0,20
Síťová přípojka	1~230 V ±10%, 50/60 Hz
Jmenovitý proud I_N	0,3 A
Jmenovitý proud I_N	6,4 A
Jmenovitý výkon P_2	1200 W
Min. otáčky n_{min}	800 1/min
Max. otáčky n_{max}	3400 1/min
Příkon (min) $P_{1 min}$	40 W
Příkon $P_{1 max}$	1450 W
Rušivé vyzářování	EN 61800-3;2004+A1;2012 / obytné prostředí (C1)
Odolnost proti rušení	EN 61800-3;2004+A1;2012 / průmyslové prostředí (C2)
Šroubení kabelu	2 x M20x1.5
Izolační třída	F
Třída krytí	IPX4D

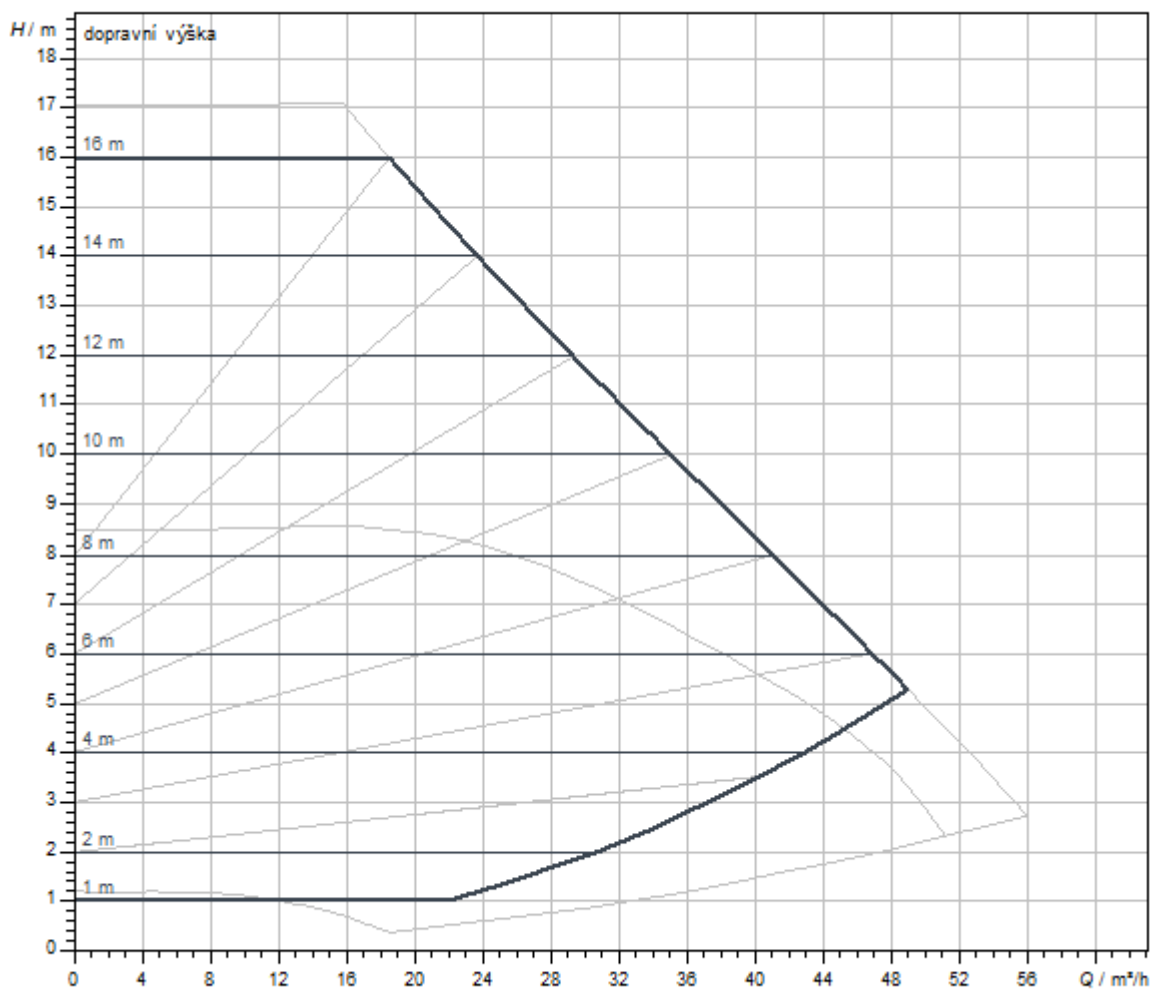
Materiály

Skříň čerpadla	litina
Oběžné kolo	PP-LGF50
Hřídel	nerezová ocel
Materiál ložiska	Uhlíkový grafit

Rozměry pro instalaci

Přípojka trubky na výtlaku <i>DNd</i>	DN 65
Přípojka trubky na straně sání <i>DNs</i>	DN 65
Konstrukční délka <i>l0</i>	340 mm

Charakteristiky



Rozměry a rozměrové výkresy

Yonos MAXO 65/0,5-16

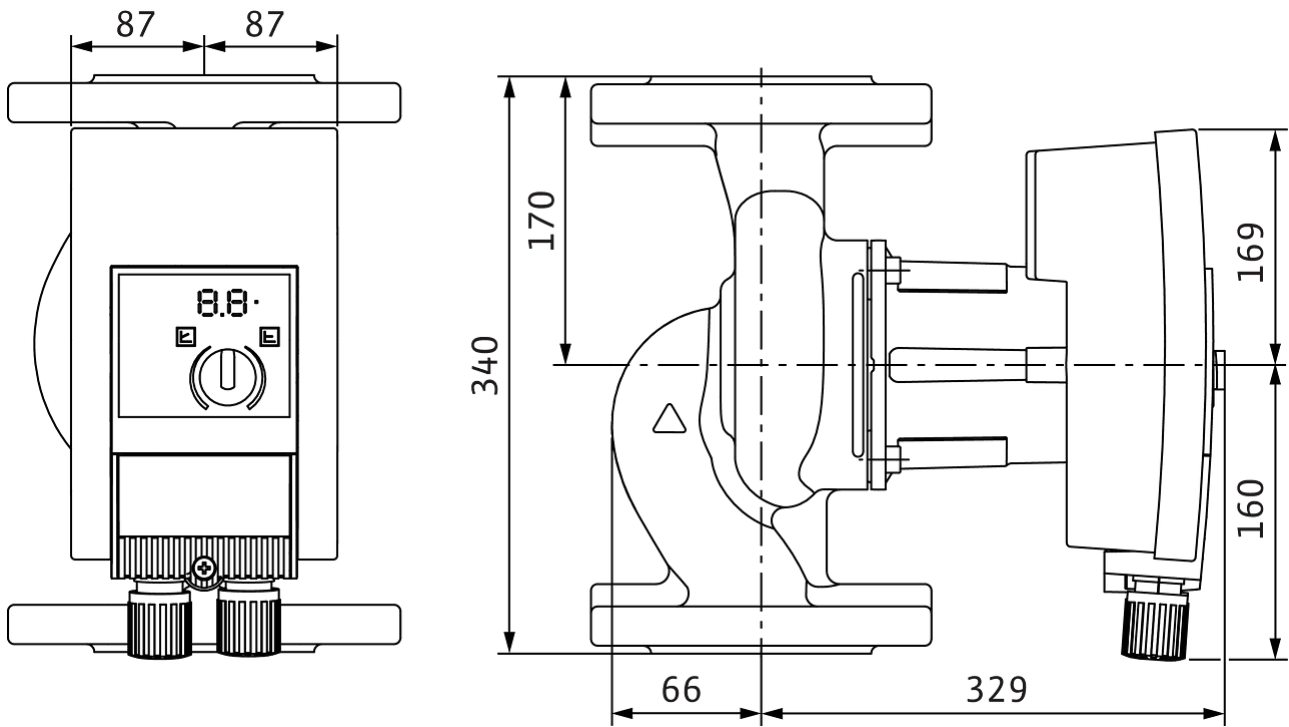
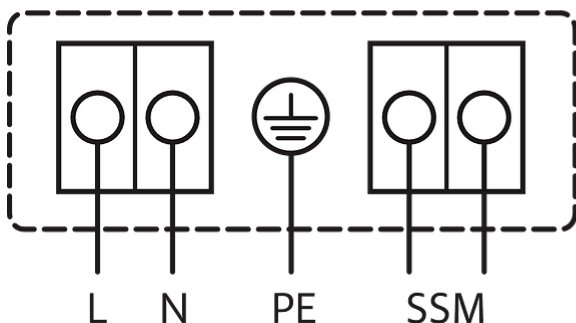


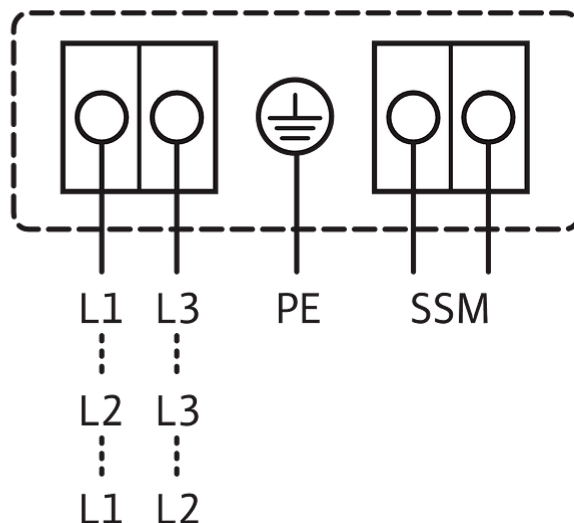
Schéma zapojení svorkovnice

1~230V, 50/60 Hz

1~ 230 V, 50/60 Hz



3~230 V, 50/60 Hz



Souhrnné poruchové hlášení
SSM:
(rozpínací kontakt dle VDI 3814, zatížitelnost 1 A, 250 V ~)

Standard: 1~230 V, 50/60 Hz

Volitelně: 3~230 V, 50/60 Hz

Informace k objednávkám

Údaje o výrobku

Značka	Wilo
Název výrobku	Yonos MAXO 65/0,5-16 PN 6/10
Číslo výrobku	2120655
Číslo EAN	4048482407920
Barva	zelená/černá
Minimální objem objednávky	1
Dostupnost na trhu	2014-09-01

Rozměry a hmotnosti

Délka včetně obalu	600 mm
Délka <i>L</i>	340 mm
Výška včetně obalu	400 mm
Výška <i>H</i>	408 mm
Šířka včetně obalu	525 mm
Šířka <i>W</i>	193 mm
Hmotnost brutto cca <i>m</i>	31 kg
Hmotnost netto cca <i>m</i>	27,5 kg

Balení

Počet na jednu vrstvu	4
Vlastnost balení	Přepravní obal
Druh balení	Karton
Počet na jednu paletu	12

Text pro výběrová řízení

Vysoce účinné čerpadlo Wilo-Yonos MAXO elektronicky řízené,

Mokroběžné oběhové čerpadlo, synchronní motor podle technologie ECM a integrovaná regulace výkonu pro plynulou regulaci rozdílu tlaku. Použitelné pro všechna topná, větrací a klimatizační zařízení.

Sériově s:

- > Předvolitelné způsoby regulace umožňující optimální přizpůsobení zatížení: Δp -c (diferenční tlak konstantní), Δp -v (diferenční tlak variabilní)
- > 3 stupně otáček (n = konstantní)

- > Indikace LED pro nastavení požadované hodnoty a zobrazení chybových hlášení
- > Elektrické připojení konektorem Wilo
- > Poruchová kontrolka a kontakt pro souhrnné hlášení poruchy

U přírubových čerpadel - přírubových provedení:

- > Standardní provedení pro čerpadla DN 32 až DN 65: Kombinovaná příruba PN 6/10 (příruba PN 16 dle EN 1092-2) pro protipříruby PN 6 a PN 16
- > Standardní provedení pro čerpadla DN 80 / DN 100: Příruba PN 6 (dimenzovaná PN 16 dle EN 1092-2) pro protipřírubu PN 6

Provozní údaje

teplota média T	-20 °C
okolní teplota T	-20 °C
Maximální provozní tlak PN	10 bar
Minimální výška přítoku při 50 °C	7 m
Minimální výška přítoku při 95 °C	15 m
Minimální výška přítoku při 110 °C	23 m

Údaje o motoru

Index energetické účinnosti (EEI)	0.20
Rušivé vyzařování	EN 61800-3;2004+A1;2012 / obytné prostředí (C1)
Odolnost proti rušení	EN 61800-3;2004+A1;2012 / průmyslové prostředí (C2)
Sítová přípojka	1~230 V, 50/60 Hz
Příkon $P_{1\max}$	1450 W
Min. otáčky n_{\min}	800 1/min
Max. otáčky n_{\max}	3400 1/min
Třída krytí motoru	IPX4D
Šroubení kabelu	2 x M20x1.5

Materiály

Skříň čerpadla	litina
Oběžné kolo	PP-LGF50
Hřídel	nerezová ocel
Materiál ložiska	Uhlíkový grafit

Rozměry pro instalaci

Přípojka trubky na straně sání DN_s	DN 65
Přípojka trubky na výtlaku DN_d	DN 65
Konstrukční délka l_0	340 mm

Informace k umístění objednávky

Značka	Wilo
Název výrobku	Yonos MAXO 65/0,5-16 PN 6/10
Hmotnost netto cca m	27,5 kg
Číslo výrobku	2120655



Datový list

Hydraulické údaje

Maximální provozní tlak P_N	6 bar
Dopravní výška H_{max}	6,0 m
Čerpací výkon Q_{max}	45,3 m ³ /h
Minimální výška přítoku při 50 °C	7 m
Minimální výška přítoku při 95 °C	15 m
Minimální výška přítoku při 110 °C	23 m
Min. teplota média T_{min}	-20 °C
Max. teplota média T_{max}	110 °C
Min. okolní teplota T_{min}	-20 °C
Max. okolní teplota T_{max}	40 °C

Údaje o motoru

Index energetické účinnosti (EEI)	0,20
Síťová přípojka	1~230 V ±10%, 50/60 Hz
Jmenovitý proud I_N	0,3 A
Jmenovitý proud I_N	3,5 A
Jmenovitý výkon P_2	650 W
Min. otáčky n_{min}	900 1/min
Max. otáčky n_{max}	2400 1/min
Příkon (min) $P_{1 min}$	40 W
Příkon $P_{1 max}$	800 W
Rušivé vyzářování	EN 61800-3;2004+A1;2012 / obytné prostředí (C1)
Odolnost proti rušení	EN 61800-3;2004+A1;2012 / průmyslové prostředí (C2)
Šroubení kabelu	2 x M20x1.5
Izolační třída	F
Třída krytí	IPX4D

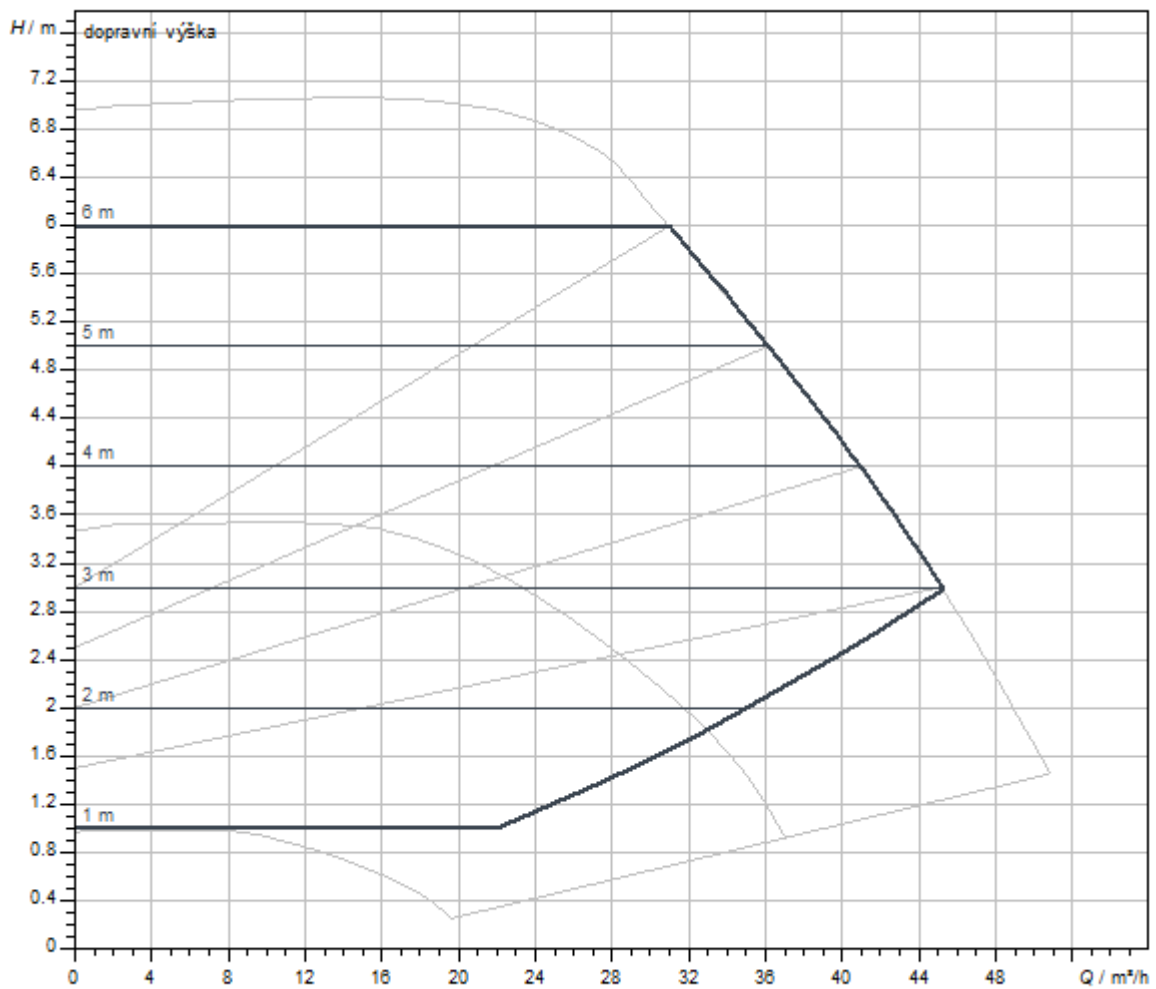
Materiály

Skříň čerpadla	litina
Oběžné kolo	PP-LGF50
Hřídel	nerezová ocel
Materiál ložiska	Uhlíkový grafit

Rozměry pro instalaci

Přípojka trubky na výtlaku <i>DNd</i>	DN 80
Přípojka trubky na straně sání <i>DNs</i>	DN 80
Konstrukční délka <i>l0</i>	360 mm

Charakteristiky



Rozměry a rozměrové výkresy

Yonos MAXO 80/0,5-6

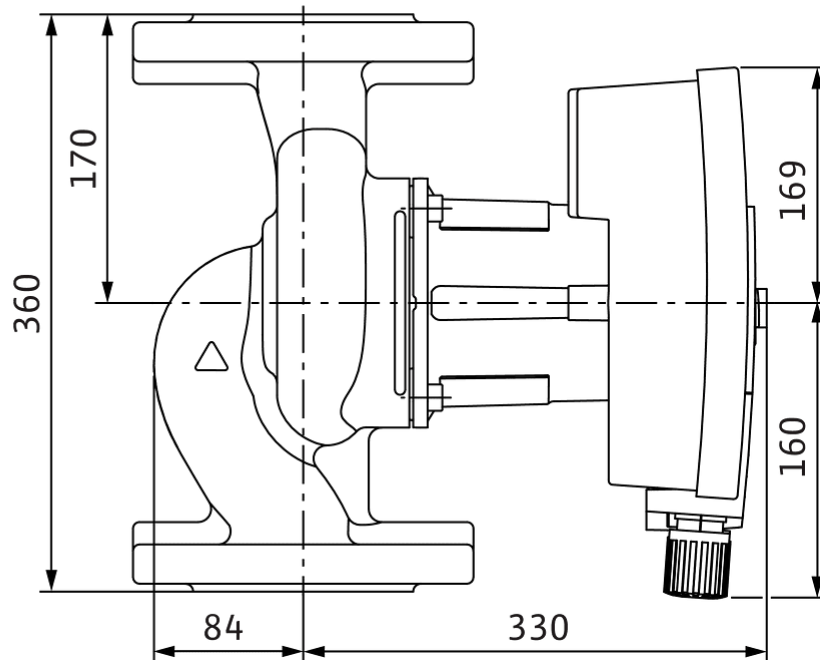
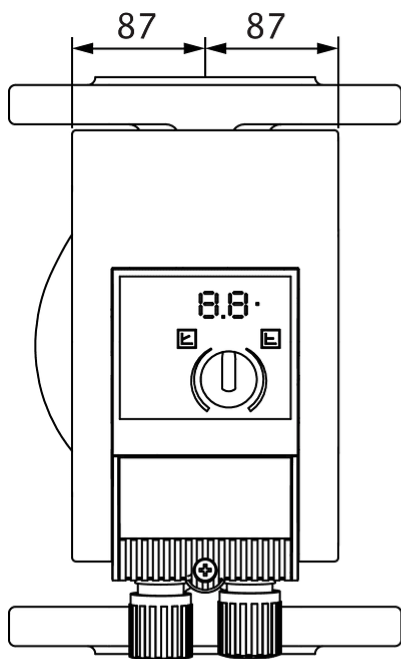
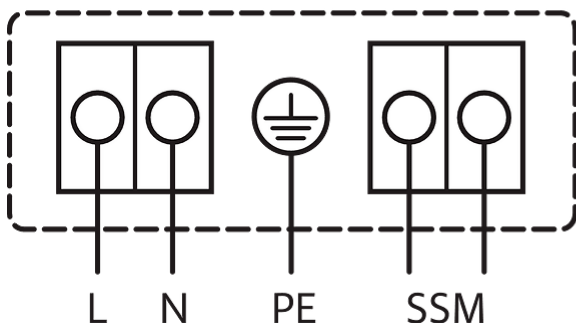


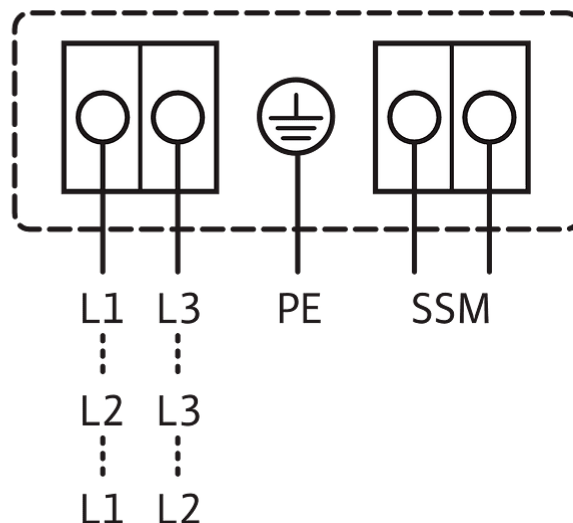
Schéma zapojení svorkovnice

1~230V, 50/60 Hz

1~ 230 V, 50/60 Hz



3~230 V, 50/60 Hz



Souhrnné poruchové hlášení
SSM: (rozpínací kontakt dle VDI 3814, zatížitelnost 1 A, 250 V ~)

Standard: 1~230 V, 50/60 Hz

Volitelně: 3~230 V, 50/60 Hz

Informace k objednávkám

Údaje o výrobku

Značka	Wilo
Název výrobku	Yonos MAXO 80/0,5-6 PN 6
Číslo výrobku	2120656
Číslo EAN	4048482407937
Barva	zelená/černá
Minimální objem objednávky	1
Dostupnost na trhu	2014-09-01

Balení

Počet na jednu vrstvu	4
Vlastnost balení	Přepravní obal
Druh balení	Karton
Počet na jednu paletu	12

Rozměry a hmotnosti

Délka včetně obalu	600 mm
Délka <i>L</i>	360 mm
Výška včetně obalu	400 mm
Výška <i>H</i>	422 mm
Šířka včetně obalu	525 mm
Šířka <i>W</i>	204 mm
Hmotnost brutto cca <i>m</i>	32,5 kg
Hmotnost netto cca <i>m</i>	29 kg

Text pro výběrová řízení

Vysoce účinné čerpadlo Wilo-Yonos MAXO elektronicky řízené,

Mokroběžné oběhové čerpadlo, synchronní motor podle technologie ECM a integrovaná regulace výkonu pro plynulou regulaci rozdílu tlaku. Použitelné pro všechna topná, větrací a klimatizační zařízení.

Sériově s:

- > Předvolitelné způsoby regulace umožňující optimální přizpůsobení zatížení: Δp -c (diferenční tlak konstantní), Δp -v (diferenční tlak variabilní)
- > 3 stupně otáček (n = konstantní)

- > Indikace LED pro nastavení požadované hodnoty a zobrazení chybových hlášení
- > Elektrické připojení konektorem Wilo
- > Poruchová kontrolka a kontakt pro souhrnné hlášení poruchy

U přírubových čerpadel - přírubových provedení:

- > Standardní provedení pro čerpadla DN 32 až DN 65: Kombinovaná příruba PN 6/10 (příruba PN 16 dle EN 1092-2) pro protipříruby PN 6 a PN 16
- > Standardní provedení pro čerpadla DN 80 / DN 100: Příruba PN 6 (dimenzovaná PN 16 dle EN 1092-2) pro protipřírubu PN 6

Provozní údaje

teplota média T	-20 °C
okolní teplota T	-20 °C
Maximální provozní tlak PN	6 bar
Minimální výška přítoku při 50 °C	7 m
Minimální výška přítoku při 95 °C	15 m
Minimální výška přítoku při 110 °C	23 m

Údaje o motoru

Index energetické účinnosti (EEI)	0.20
Rušivé vyzařování	EN 61800-3;2004+A1;2012 / obytné prostředí (C1)
Odolnost proti rušení	EN 61800-3;2004+A1;2012 / průmyslové prostředí (C2)
Sítová přípojka	1~230 V, 50/60 Hz
Příkon $P_{1\max}$	800 W
Min. otáčky n_{\min}	900 1/min
Max. otáčky n_{\max}	2400 1/min
Třída krytí motoru	IPX4D
Šroubení kabelu	2 x M20x1.5

Materiály

Skříň čerpadla	litina
Oběžné kolo	PP-LGF50
Hřídel	nerezová ocel
Materiál ložiska	Uhlíkový grafit

Rozměry pro instalaci

Přípojka trubky na straně sání DN_s	DN 80
Přípojka trubky na výtlaku DN_d	DN 80
Konstrukční délka l_0	360 mm

Informace k umístění objednávky

Značka	Wilo
Název výrobku	Yonos MAXO 80/0,5-6 PN 6
Hmotnost netto cca m	29 kg
Číslo výrobku	2120656



Datový list

Hydraulické údaje

Maximální provozní tlak P_N	10 bar
Dopravní výška H_{max}	6,0 m
Čerpací výkon Q_{max}	45,3 m ³ /h
Minimální výška přítoku při 50 °C	7 m
Minimální výška přítoku při 95 °C	15 m
Minimální výška přítoku při 110 °C	23 m
Min. teplota média T_{min}	-20 °C
Max. teplota média T_{max}	110 °C
Min. okolní teplota T_{min}	-20 °C
Max. okolní teplota T_{max}	40 °C

Údaje o motoru

Index energetické účinnosti (EEI)	0,20
Síťová přípojka	1~230 V ±10%, 50/60 Hz
Jmenovitý proud I_N	0,3 A
Jmenovitý proud I_N	3,5 A
Jmenovitý výkon P_2	650 W
Min. otáčky n_{min}	900 1/min
Max. otáčky n_{max}	2400 1/min
Příkon (min) $P_{1 min}$	40 W
Příkon $P_{1 max}$	800 W
Rušivé vyzářování	EN 61800-3;2004+A1;2012 / obytné prostředí (C1)
Odolnost proti rušení	EN 61800-3;2004+A1;2012 / průmyslové prostředí (C2)
Šroubení kabelu	2 x M20x1.5
Izolační třída	F
Třída krytí	IPX4D

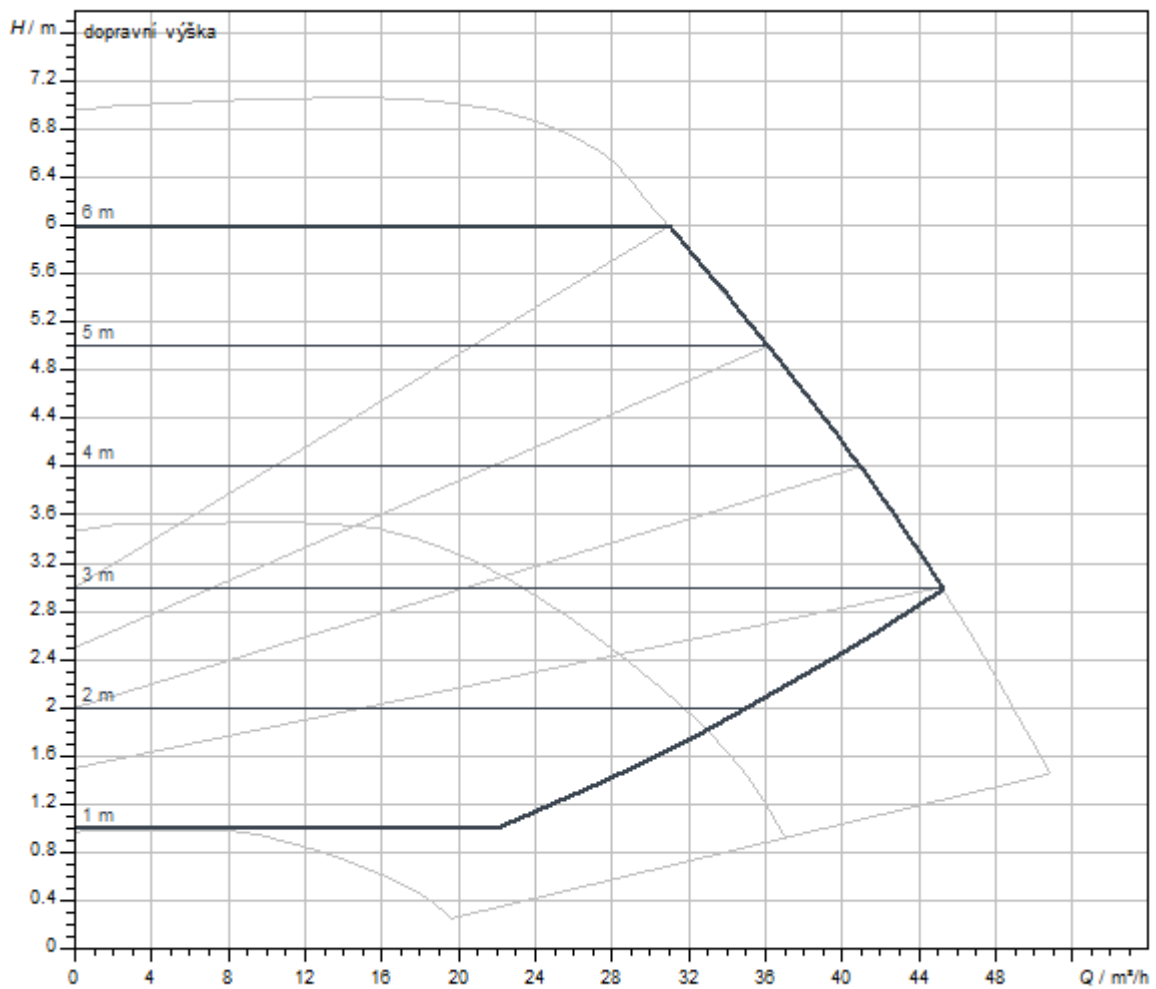
Materiály

Skříň čerpadla	litina
Oběžné kolo	PP-LGF50
Hřídel	nerezová ocel
Materiál ložiska	Uhlíkový grafit

Rozměry pro instalaci

Přípojka trubky na výtlaku <i>DNd</i>	DN 80
Přípojka trubky na straně sání <i>DNs</i>	DN 80
Konstrukční délka <i>l0</i>	360 mm

Charakteristiky



Rozměry a rozměrové výkresy

Yonos MAXO

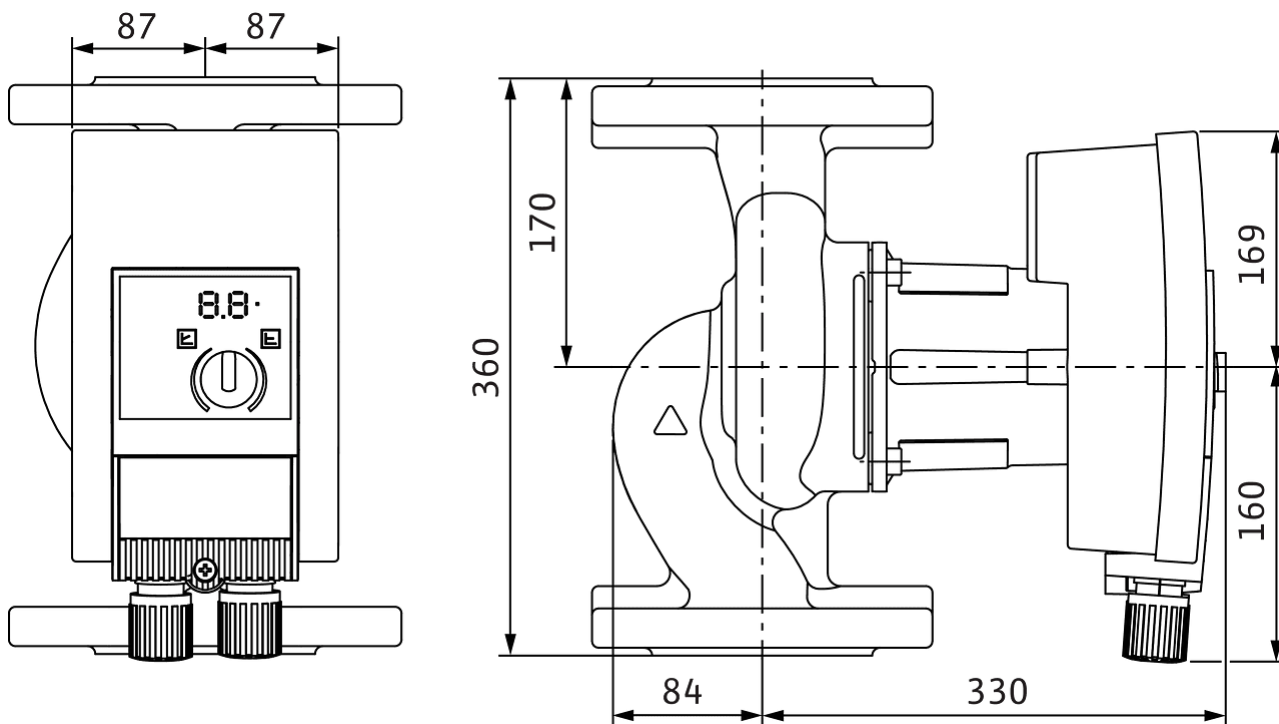
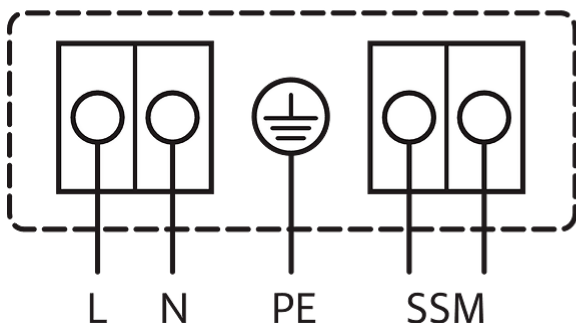


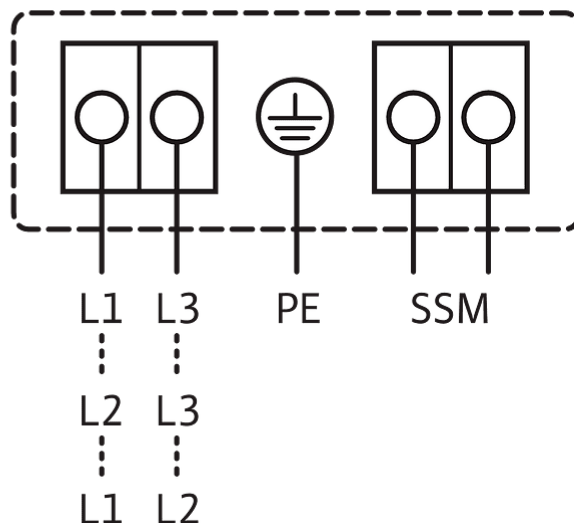
Schéma zapojení svorkovnice

1~230V, 50/60 Hz

1~ 230 V, 50/60 Hz



3~230 V, 50/60 Hz



Souhrnné poruchové hlášení
SSM:
(rozpínací kontakt dle VDI 3814, zatížitelnost 1 A, 250 V ~)

Standard: 1~230 V, 50/60 Hz

Volitelně: 3~230 V, 50/60 Hz

Informace k objednávkám

Údaje o výrobku

Značka	Wilo
Název výrobku	Yonos MAXO 80/0,5-6 PN 10
Číslo výrobku	2120657
Číslo EAN	4048482407944
Barva	zelená/černá
Minimální objem objednávky	1
Dostupnost na trhu	2014-09-01

Rozměry a hmotnosti

Délka včetně obalu	600 mm
Délka <i>L</i>	360 mm
Výška včetně obalu	400 mm
Výška <i>H</i>	422 mm
Šířka včetně obalu	525 mm
Šířka <i>W</i>	204 mm
Hmotnost brutto cca <i>m</i>	32,5 kg
Hmotnost netto cca <i>m</i>	29 kg

Balení

Počet na jednu vrstvu	4
Vlastnost balení	Přepravní obal
Druh balení	Karton
Počet na jednu paletu	12

Text pro výběrová řízení

Vysoce účinné čerpadlo Wilo-Yonos MAXO elektronicky řízené,

Mokroběžné oběhové čerpadlo, synchronní motor podle technologie ECM a integrovaná regulace výkonu pro plynulou regulaci rozdílu tlaku. Použitelné pro všechna topná, větrací a klimatizační zařízení.

Sériově s:

- > Předvolitelné způsoby regulace umožňující optimální přizpůsobení zatížení: Δp -c (diferenční tlak konstantní), Δp -v (diferenční tlak variabilní)
- > 3 stupně otáček (n = konstantní)

- > Indikace LED pro nastavení požadované hodnoty a zobrazení chybových hlášení
- > Elektrické připojení konektorem Wilo
- > Poruchová kontrolka a kontakt pro souhrnné hlášení poruchy

U přírubových čerpadel - přírubových provedení:

- > Standardní provedení pro čerpadla DN 32 až DN 65: Kombinovaná příruba PN 6/10 (příruba PN 16 dle EN 1092-2) pro protipříruby PN 6 a PN 16
- > Standardní provedení pro čerpadla DN 80 / DN 100: Příruba PN 6 (dimenzovaná PN 16 dle EN 1092-2) pro protipřírubu PN 6

Provozní údaje

teplota média T	-20 °C
okolní teplota T	-20 °C
Maximální provozní tlak PN	10 bar
Minimální výška přítoku při 50 °C	7 m
Minimální výška přítoku při 95 °C	15 m
Minimální výška přítoku při 110 °C	23 m

Údaje o motoru

Index energetické účinnosti (EEI)	0.20
Rušivé vyzařování	EN 61800-3;2004+A1;2012 / obytné prostředí (C1)
Odolnost proti rušení	EN 61800-3;2004+A1;2012 / průmyslové prostředí (C2)
Sítová přípojka	1~230 V, 50/60 Hz
Příkon $P_{1\max}$	800 W
Min. otáčky n_{\min}	900 1/min
Max. otáčky n_{\max}	2400 1/min
Třída krytí motoru	IPX4D
Šroubení kabelu	2 x M20x1.5

Materiály

Skříň čerpadla	litina
Oběžné kolo	PP-LGF50
Hřídel	nerezová ocel
Materiál ložiska	Uhlíkový grafit

Rozměry pro instalaci

Přípojka trubky na straně sání DN_s	DN 80
Přípojka trubky na výtlaku DN_d	DN 80
Konstrukční délka l_0	360 mm

Informace k umístění objednávky

Značka	Wilo
Název výrobku	Yonos MAXO 80/0,5-6 PN 10
Hmotnost netto cca m	29 kg
Číslo výrobku	2120657



Datový list

Hydraulické údaje

Maximální provozní tlak P_N	6 bar
Dopravní výška H_{max}	12,0 m
Čerpací výkon Q_{max}	56,0 m ³ /h
Minimální výška přítoku při 50 °C	7 m
Minimální výška přítoku při 95 °C	15 m
Minimální výška přítoku při 110 °C	23 m
Min. teplota média T_{min}	-20 °C
Max. teplota média T_{max}	110 °C
Min. okolní teplota T_{min}	-20 °C
Max. okolní teplota T_{max}	40 °C

Údaje o motoru

Index energetické účinnosti (EEI)	0,20
Síťová přípojka	1~230 V ±10%, 50/60 Hz
Jmenovitý proud I_N	0,3 A
Jmenovitý proud I_N	6,8 A
Jmenovitý výkon P_2	1300 W
Min. otáčky n_{min}	900 1/min
Max. otáčky n_{max}	3300 1/min
Příkon (min) $P_{1 min}$	40 W
Příkon $P_{1 max}$	1550 W
Rušivé vyzářování	EN 61800-3;2004+A1;2012 / obytné prostředí (C1)
Odolnost proti rušení	EN 61800-3;2004+A1;2012 / průmyslové prostředí (C2)
Šroubení kabelu	2 x M20x1.5
Izolační třída	F
Třída krytí	IPX4D

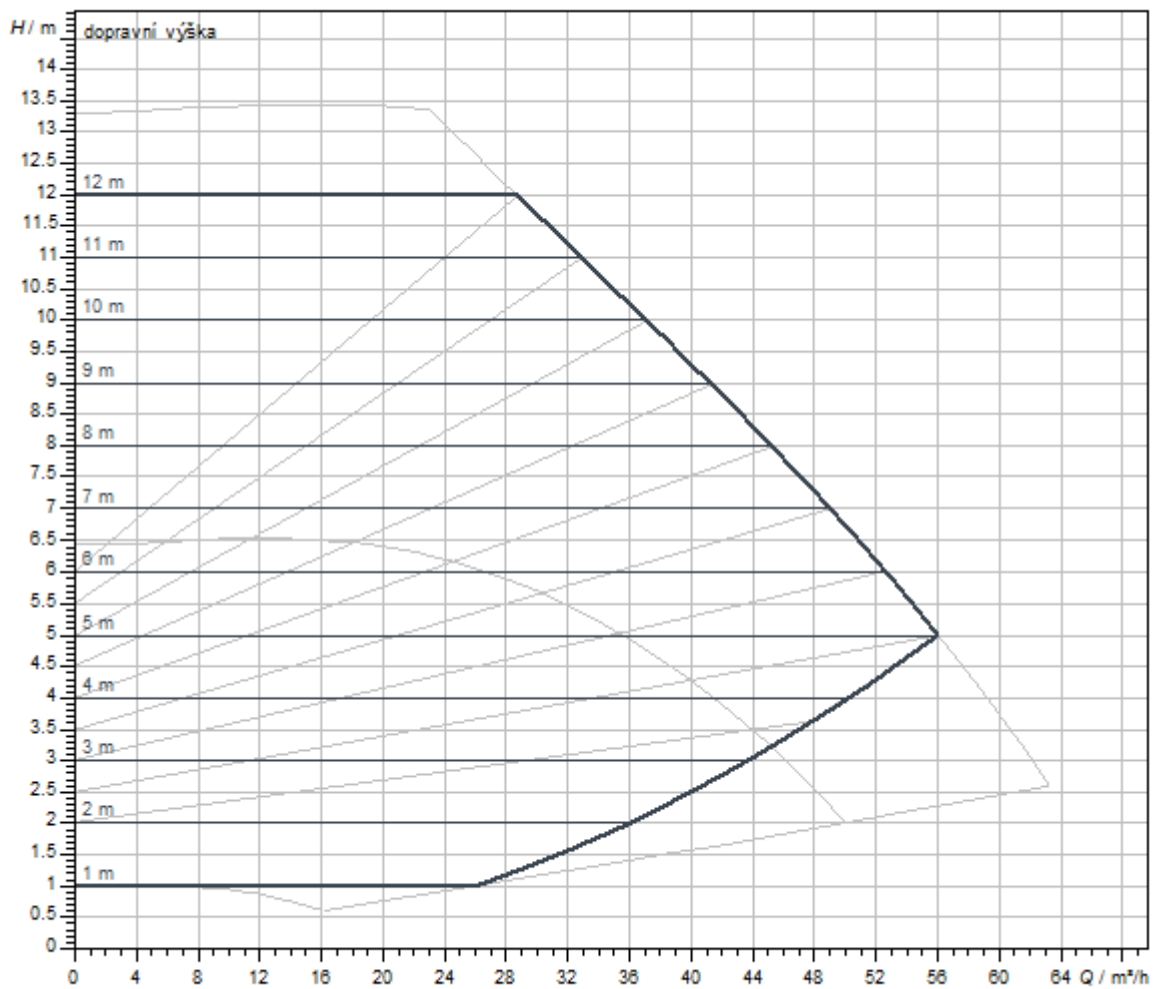
Materiály

Skříň čerpadla	litina
Oběžné kolo	PP-LGF50
Hřídel	nerezová ocel
Materiál ložiska	Uhlíkový grafit

Rozměry pro instalaci

Přípojka trubky na výtlaku <i>DNd</i>	DN 80
Přípojka trubky na straně sání <i>DNs</i>	DN 80
Konstrukční délka <i>l0</i>	360 mm

Charakteristiky



Rozměry a rozměrové výkresy

Yonos MAXO 80/0,5-12

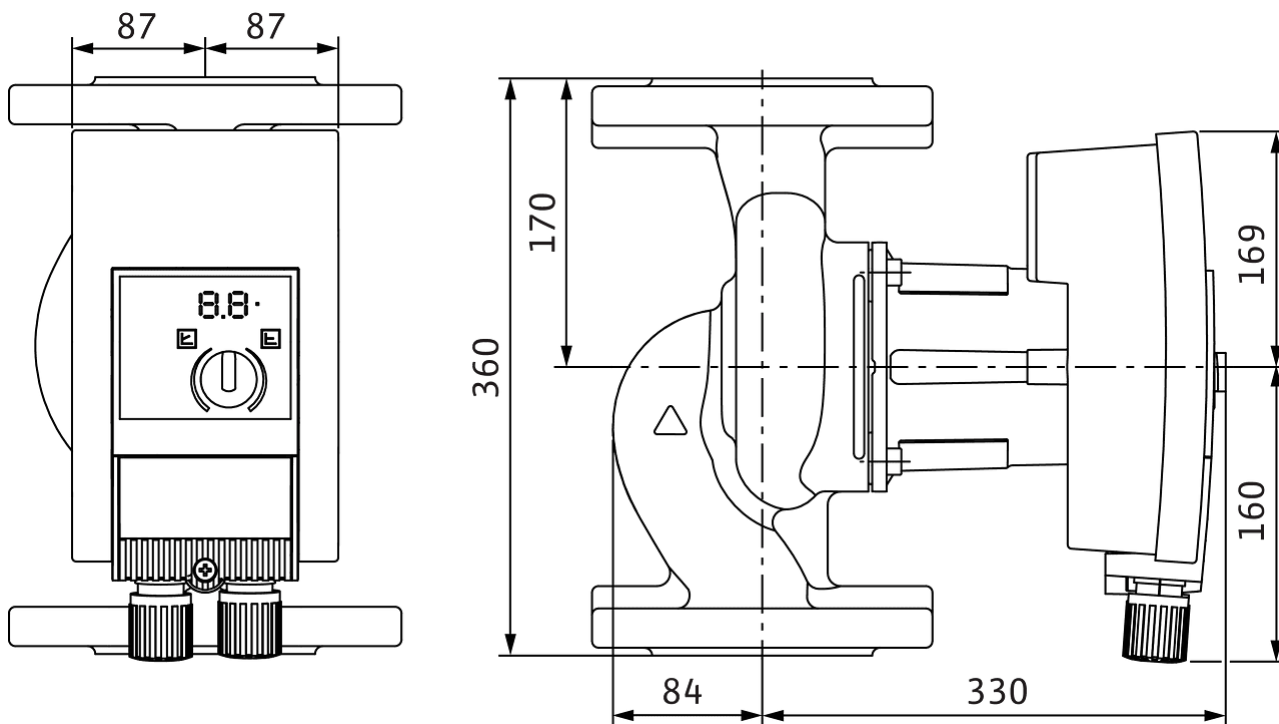
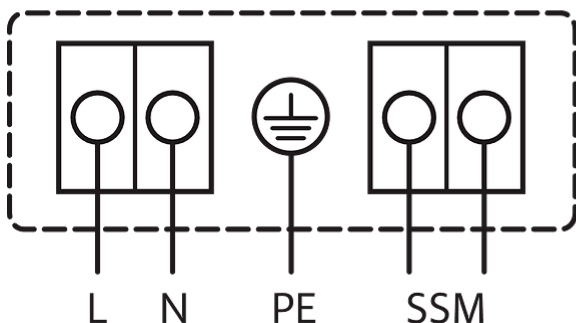


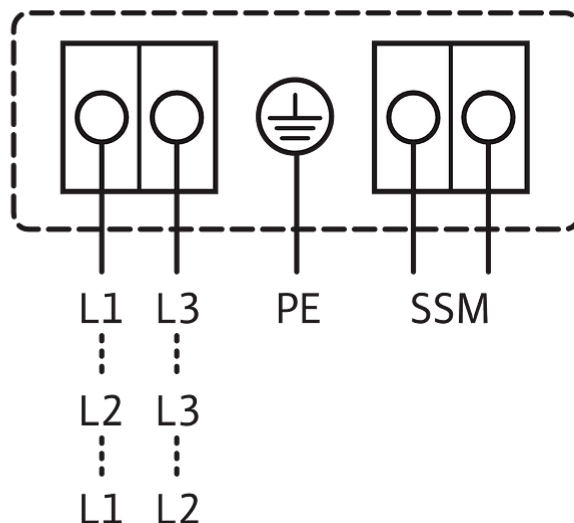
Schéma zapojení svorkovnice

1~230V, 50/60 Hz

1~ 230 V, 50/60 Hz



3~230 V, 50/60 Hz



Souhrnné poruchové hlášení
SSM:
(rozpínací kontakt dle VDI 3814, zatížitelnost 1 A, 250 V ~)

Standard: 1~230 V, 50/60 Hz

Volitelně: 3~230 V, 50/60 Hz

Informace k objednávkám

Údaje o výrobku

Značka	Wilo
Název výrobku	Yonos MAXO 80/0,5-12 PN 6
Číslo výrobku	2120658
Číslo EAN	4048482407951
Barva	zelená/černá
Minimální objem objednávky	1
Dostupnost na trhu	2014-09-01

Rozměry a hmotnosti

Délka včetně obalu	600 mm
Délka <i>L</i>	360 mm
Výška včetně obalu	400 mm
Výška <i>H</i>	422 mm
Šířka včetně obalu	525 mm
Šířka <i>W</i>	205 mm
Hmotnost brutto cca <i>m</i>	33,9 kg
Hmotnost netto cca <i>m</i>	30,4 kg

Balení

Počet na jednu vrstvu	4
Vlastnost balení	Přepravní obal
Druh balení	Karton
Počet na jednu paletu	12

Text pro výběrová řízení

Vysoce účinné čerpadlo Wilo-Yonos MAXO elektronicky řízené,

Mokroběžné oběhové čerpadlo, synchronní motor podle technologie ECM a integrovaná regulace výkonu pro plynulou regulaci rozdílu tlaku. Použitelné pro všechna topná, větrací a klimatizační zařízení.

Sériově s:

- > Předvolitelné způsoby regulace umožňující optimální přizpůsobení zatížení: Δp -c (diferenční tlak konstantní), Δp -v (diferenční tlak variabilní)
- > 3 stupně otáček (n = konstantní)

- > Indikace LED pro nastavení požadované hodnoty a zobrazení chybových hlášení
- > Elektrické připojení konektorem Wilo
- > Poruchová kontrolka a kontakt pro souhrnné hlášení poruchy

U přírubových čerpadel - přírubových provedení:

- > Standardní provedení pro čerpadla DN 32 až DN 65: Kombinovaná příruba PN 6/10 (příruba PN 16 dle EN 1092-2) pro protipříruby PN 6 a PN 16
- > Standardní provedení pro čerpadla DN 80 / DN 100: Příruba PN 6 (dimenzovaná PN 16 dle EN 1092-2) pro protipřírubu PN 6

Provozní údaje

teplota média T	-20 °C
okolní teplota T	-20 °C
Maximální provozní tlak PN	6 bar
Minimální výška přítoku při 50 °C	7 m
Minimální výška přítoku při 95 °C	15 m
Minimální výška přítoku při 110 °C	23 m

Údaje o motoru

Index energetické účinnosti (EEI)	0.20
Rušivé vyzařování	EN 61800-3;2004+A1;2012 / obytné prostředí (C1)
Odolnost proti rušení	EN 61800-3;2004+A1;2012 / průmyslové prostředí (C2)
Sítová přípojka	1~230 V, 50/60 Hz
Příkon $P_{1\max}$	1550 W
Min. otáčky n_{\min}	900 1/min
Max. otáčky n_{\max}	3300 1/min
Třída krytí motoru	IPX4D
Šroubení kabelu	2 x M20x1.5

Materiály

Skříň čerpadla	litina
Oběžné kolo	PP-LGF50
Hřídel	nerezová ocel
Materiál ložiska	Uhlíkový grafit

Rozměry pro instalaci

Přípojka trubky na straně sání DN_s	DN 80
Přípojka trubky na výtlaku DN_d	DN 80
Konstrukční délka l_0	360 mm

Informace k umístění objednávky

Značka	Wilo
Název výrobku	Yonos MAXO 80/0,5-12 PN 6
Hmotnost netto cca m	30,4 kg
Číslo výrobku	2120658



Datový list

Hydraulické údaje

Maximální provozní tlak P_N	10 bar
Dopravní výška H_{max}	12,0 m
Čerpací výkon Q_{max}	56,0 m ³ /h
Minimální výška přítoku při 50 °C	7 m
Minimální výška přítoku při 95 °C	15 m
Minimální výška přítoku při 110 °C	23 m
Min. teplota média T_{min}	-20 °C
Max. teplota média T_{max}	110 °C
Min. okolní teplota T_{min}	-20 °C
Max. okolní teplota T_{max}	40 °C

Údaje o motoru

Index energetické účinnosti (EEI)	0,20
Síťová přípojka	1~230 V ±10%, 50/60 Hz
Jmenovitý proud I_N	0,3 A
Jmenovitý proud I_N	6,8 A
Jmenovitý výkon P_2	1300 W
Min. otáčky n_{min}	900 1/min
Max. otáčky n_{max}	3300 1/min
Příkon (min) $P_{1 min}$	40 W
Příkon $P_{1 max}$	1550 W
Rušivé vyzářování	EN 61800-3;2004+A1;2012 / obytné prostředí (C1)
Odolnost proti rušení	EN 61800-3;2004+A1;2012 / průmyslové prostředí (C2)
Šroubení kabelu	2 x M20x1.5
Izolační třída	F
Třída krytí	IPX4D

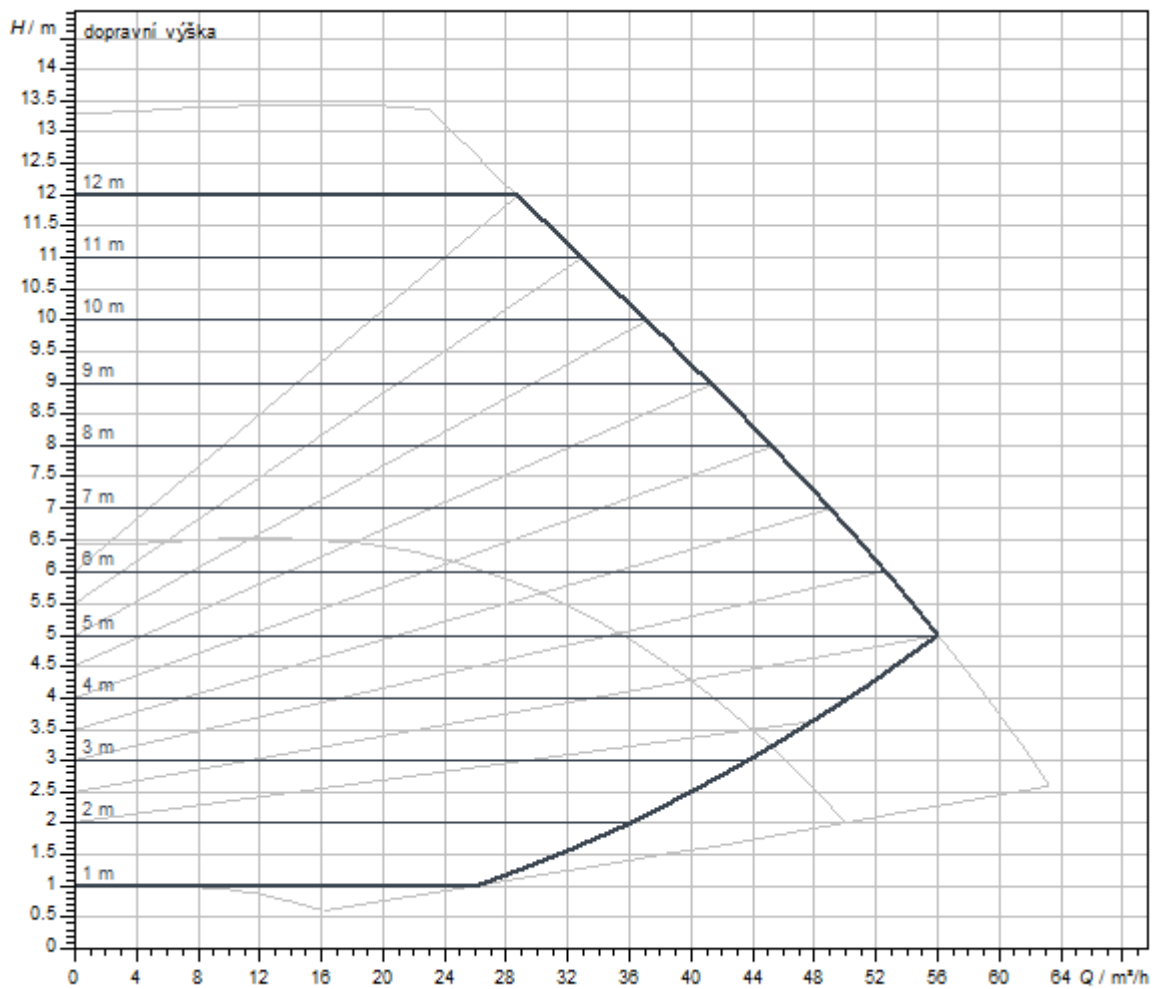
Materiály

Skříň čerpadla	litina
Oběžné kolo	PP-LGF50
Hřídel	nerezová ocel
Materiál ložiska	Uhlíkový grafit

Rozměry pro instalaci

Přípojka trubky na výtlačku <i>DNd</i>	DN 80
Přípojka trubky na straně sání <i>DNs</i>	DN 80
Konstrukční délka <i>l0</i>	360 mm

Charakteristiky



Rozměry a rozměrové výkresy

Yonos MAXO

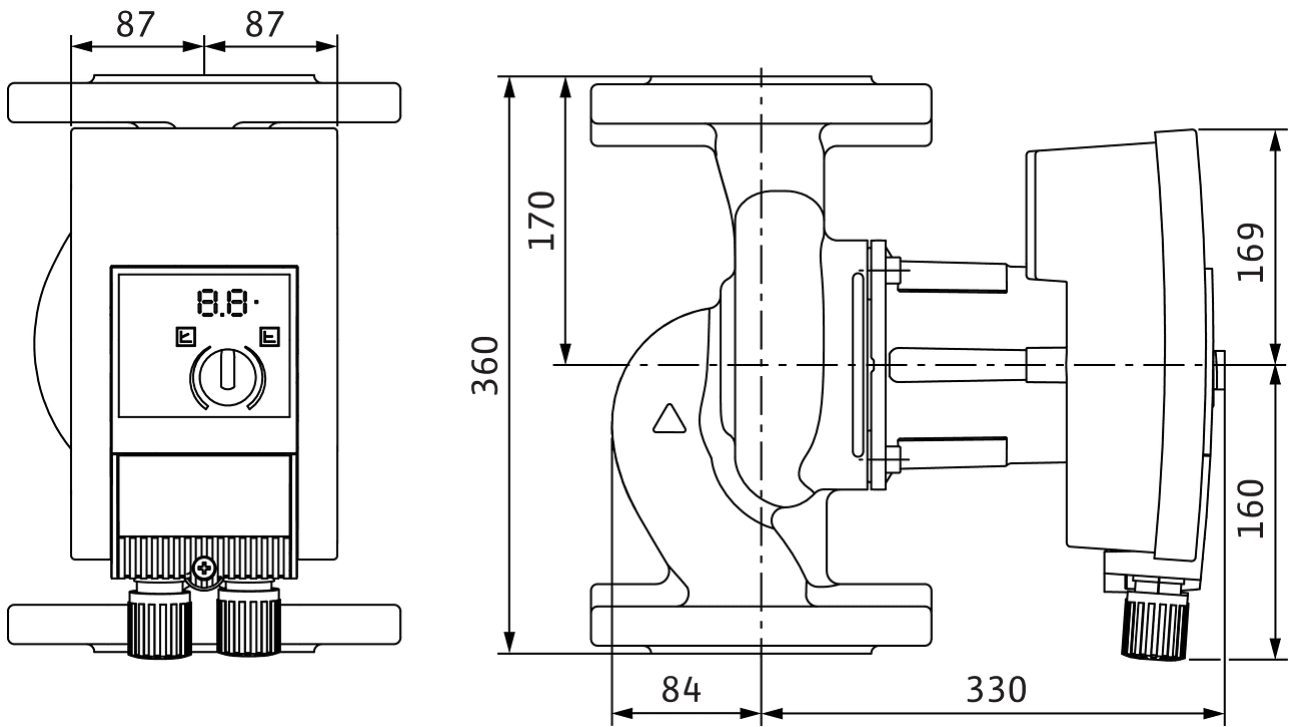
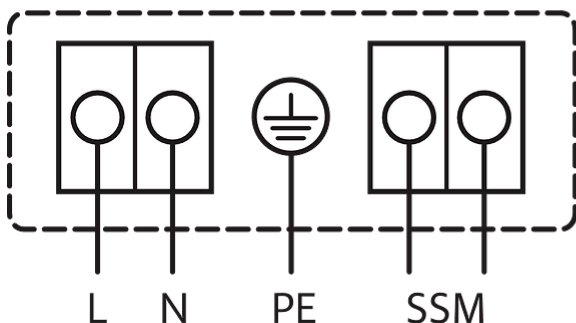


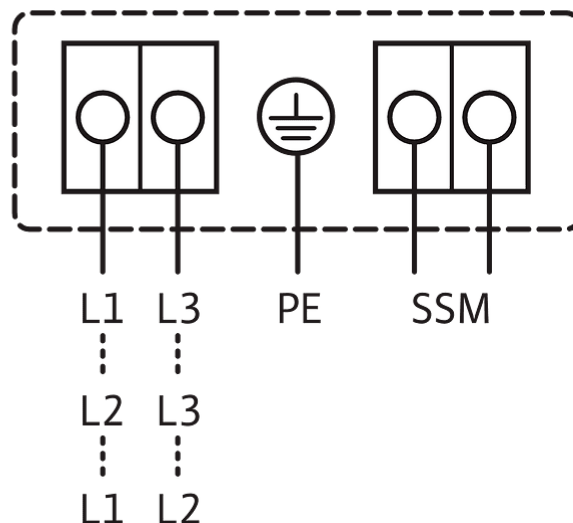
Schéma zapojení svorkovnice

1~230V, 50/60 Hz

1~ 230 V, 50/60 Hz



3~230 V, 50/60 Hz



Souhrnné poruchové hlášení
SSM:
(rozpínací kontakt dle VDI 3814, zatížitelnost 1 A, 250 V ~)

Standard: 1~230 V, 50/60 Hz

Volitelně: 3~230 V, 50/60 Hz

Informace k objednávkám

Údaje o výrobku

Značka	Wilo
Název výrobku	Yonos MAXO 80/0,5-12 PN 10
Číslo výrobku	2120659
Číslo EAN	4048482407968
Barva	zelená/černá
Minimální objem objednávky	1
Dostupnost na trhu	2014-09-01

Rozměry a hmotnosti

Délka včetně obalu	600 mm
Délka <i>L</i>	360 mm
Výška včetně obalu	400 mm
Výška <i>H</i>	422 mm
Šířka včetně obalu	525 mm
Šířka <i>W</i>	205 mm
Hmotnost brutto cca <i>m</i>	33,9 kg
Hmotnost netto cca <i>m</i>	30,4 kg

Balení

Počet na jednu vrstvu	4
Vlastnost balení	Přepravní obal
Druh balení	Karton
Počet na jednu paletu	12

Text pro výběrová řízení

Vysoce účinné čerpadlo Wilo-Yonos MAXO elektronicky řízené,

Mokroběžné oběhové čerpadlo, synchronní motor podle technologie ECM a integrovaná regulace výkonu pro plynulou regulaci rozdílu tlaku. Použitelné pro všechna topná, větrací a klimatizační zařízení.

Sériově s:

- > Předvolitelné způsoby regulace umožňující optimální přizpůsobení zatížení: Δp -c (diferenční tlak konstantní), Δp -v (diferenční tlak variabilní)
- > 3 stupně otáček (n = konstantní)

- > Indikace LED pro nastavení požadované hodnoty a zobrazení chybových hlášení
- > Elektrické připojení konektorem Wilo
- > Poruchová kontrolka a kontakt pro souhrnné hlášení poruchy

U přírubových čerpadel - přírubových provedení:

- > Standardní provedení pro čerpadla DN 32 až DN 65: Kombinovaná příruba PN 6/10 (příruba PN 16 dle EN 1092-2) pro protipříruby PN 6 a PN 16
- > Standardní provedení pro čerpadla DN 80 / DN 100: Příruba PN 6 (dimenzovaná PN 16 dle EN 1092-2) pro protipřírubu PN 6

Provozní údaje

teplota média T	-20 °C
okolní teplota T	-20 °C
Maximální provozní tlak PN	10 bar
Minimální výška přítoku při 50 °C	7 m
Minimální výška přítoku při 95 °C	15 m
Minimální výška přítoku při 110 °C	23 m

Údaje o motoru

Index energetické účinnosti (EEI)	0.20
Rušivé vyzařování	EN 61800-3;2004+A1;2012 / obytné prostředí (C1)
Odolnost proti rušení	EN 61800-3;2004+A1;2012 / průmyslové prostředí (C2)
Sítová přípojka	1~230 V, 50/60 Hz
Příkon $P_{1\max}$	1550 W
Min. otáčky n_{\min}	900 1/min
Max. otáčky n_{\max}	3300 1/min
Třída krytí motoru	IPX4D
Šroubení kabelu	2 x M20x1.5

Materiály

Skříň čerpadla	litina
Oběžné kolo	PP-LGF50
Hřídel	nerezová ocel
Materiál ložiska	Uhlíkový grafit

Rozměry pro instalaci

Přípojka trubky na straně sání DN_s	DN 80
Přípojka trubky na výtlaku DN_d	DN 80
Konstrukční délka l_0	360 mm

Informace k umístění objednávky

Značka	Wilo
Název výrobku	Yonos MAXO 80/0,5-12 PN 10
Hmotnost netto cca m	30,4 kg
Číslo výrobku	2120659



Datový list

Hydraulické údaje

Maximální provozní tlak P_N	6 bar
Dopravní výška H_{max}	12,0 m
Čerpací výkon Q_{max}	56,0 m ³ /h
Minimální výška přítoku při 50 °C	7 m
Minimální výška přítoku při 95 °C	15 m
Minimální výška přítoku při 110 °C	23 m
Min. teplota média T_{min}	-20 °C
Max. teplota média T_{max}	110 °C
Min. okolní teplota T_{min}	-20 °C
Max. okolní teplota T_{max}	40 °C

Údaje o motoru

Index energetické účinnosti (EEI)	0,20
Síťová přípojka	1~230 V ±10%, 50/60 Hz
Jmenovitý proud I_N	0,3 A
Jmenovitý proud I_N	6,8 A
Jmenovitý výkon P_2	1300 W
Min. otáčky n_{min}	900 1/min
Max. otáčky n_{max}	3300 1/min
Příkon (min) $P_{1 min}$	40 W
Příkon $P_{1 max}$	1550 W
Rušivé vyzářování	EN 61800-3;2004+A1;2012 / obytné prostředí (C1)
Odolnost proti rušení	EN 61800-3;2004+A1;2012 / průmyslové prostředí (C2)
Šroubení kabelu	2 x M20x1.5
Izolační třída	F
Třída krytí	IPX4D

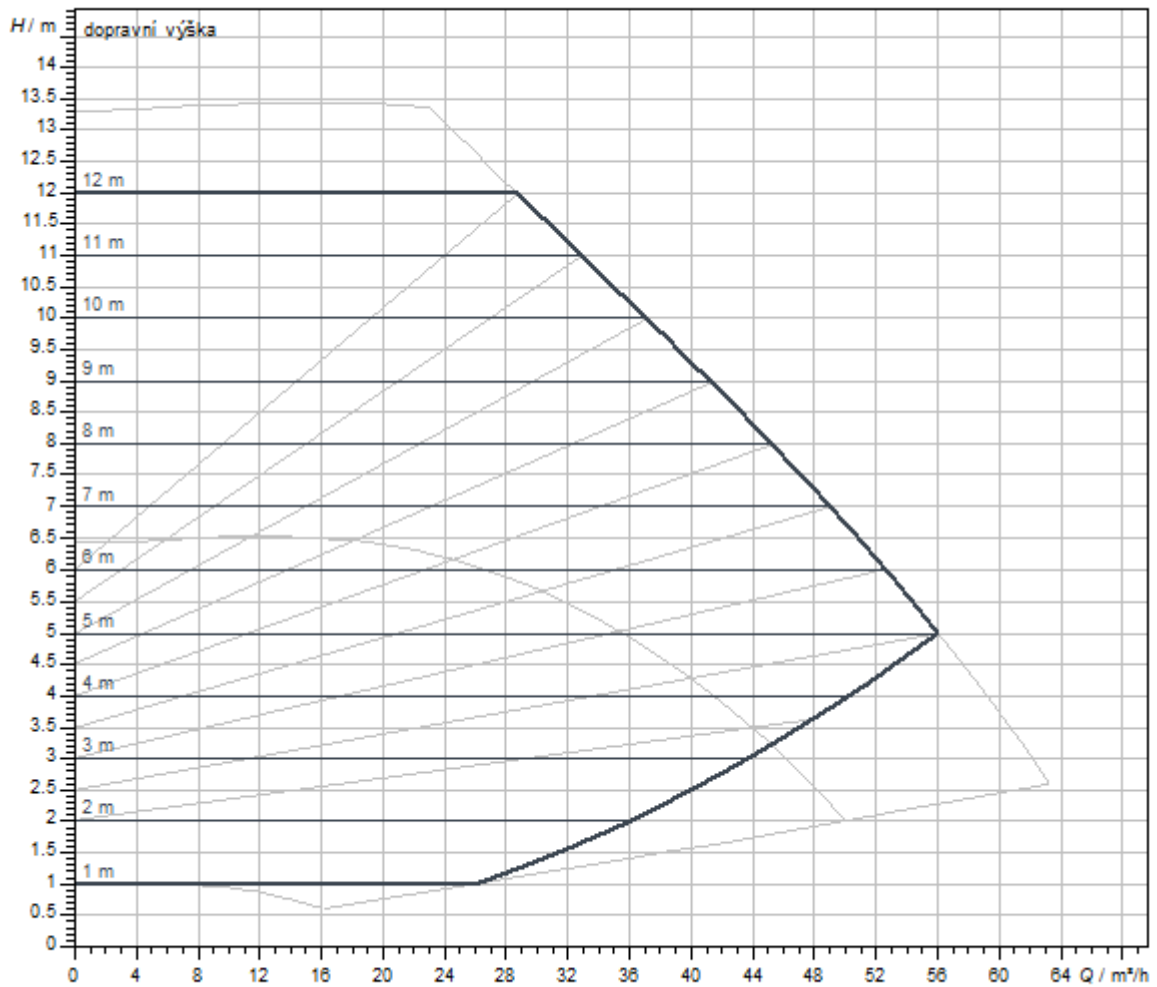
Materiály

Skříň čerpadla	litina
Oběžné kolo	PP-LGF50
Hřídel	nerezová ocel
Materiál ložiska	Uhlíkový grafit

Rozměry pro instalaci

Přípojka trubky na výtlaku <i>DNd</i>	DN 100
Přípojka trubky na straně sání <i>DNs</i>	DN 100
Konstrukční délka <i>l0</i>	360 mm

Charakteristiky



Rozměry a rozměrové výkresy

Yonos MAXO 100/0,5-12

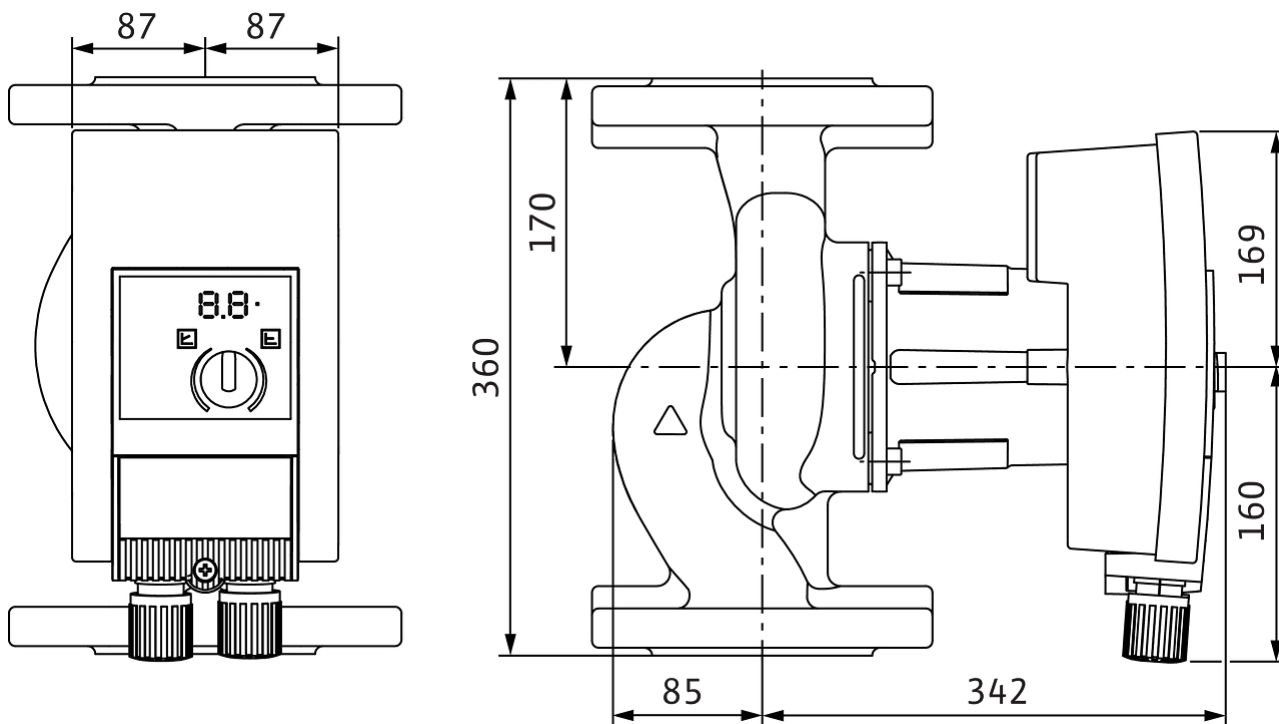
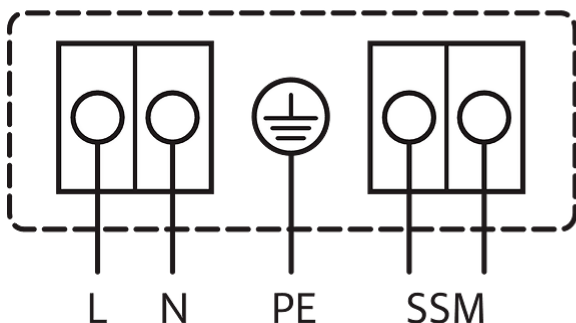


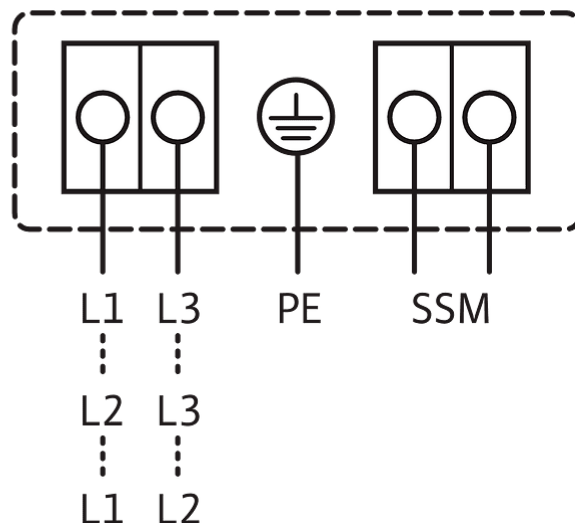
Schéma zapojení svorkovnice

1~230V, 50/60 Hz

1~ 230 V, 50/60 Hz



3~230 V, 50/60 Hz



Souhrnné poruchové hlášení
SSM:
(rozpínací kontakt dle VDI 3814, zatížitelnost 1 A, 250 V ~)

Standard: 1~230 V, 50/60 Hz

Volitelně: 3~230 V, 50/60 Hz

Informace k objednávkám

Údaje o výrobku

Značka	Wilo
Název výrobku	Yonos MAXO 100/0,5-12 PN 6
Číslo výrobku	2120660
Číslo EAN	4048482407975
Barva	zelená/černá
Minimální objem objednávky	1
Dostupnost na trhu	2014-09-01

Rozměry a hmotnosti

Délka včetně obalu	600 mm
Délka <i>L</i>	360 mm
Výška včetně obalu	400 mm
Výška <i>H</i>	443 mm
Šířka včetně obalu	525 mm
Šířka <i>W</i>	220 mm
Hmotnost brutto cca <i>m</i>	36,9 kg
Hmotnost netto cca <i>m</i>	33,4 kg

Balení

Počet na jednu vrstvu	4
Vlastnost balení	Přepravní obal
Druh balení	Karton
Počet na jednu paletu	12

Text pro výběrová řízení

Vysoce účinné čerpadlo Wilo-Yonos MAXO elektronicky řízené,

Mokroběžné oběhové čerpadlo, synchronní motor podle technologie ECM a integrovaná regulace výkonu pro plynulou regulaci rozdílu tlaku. Použitelné pro všechna topná, větrací a klimatizační zařízení.

Sériově s:

- > Předvolitelné způsoby regulace umožňující optimální přizpůsobení zatížení: Δp -c (diferenční tlak konstantní), Δp -v (diferenční tlak variabilní)
- > 3 stupně otáček (n = konstantní)

- > Indikace LED pro nastavení požadované hodnoty a zobrazení chybových hlášení
- > Elektrické připojení konektorem Wilo
- > Poruchová kontrolka a kontakt pro souhrnné hlášení poruchy

U přírubových čerpadel - přírubových provedení:

- > Standardní provedení pro čerpadla DN 32 až DN 65: Kombinovaná příruba PN 6/10 (příruba PN 16 dle EN 1092-2) pro protipříruby PN 6 a PN 16
- > Standardní provedení pro čerpadla DN 80 / DN 100: Příruba PN 6 (dimenzovaná PN 16 dle EN 1092-2) pro protipřírubu PN 6

Provozní údaje

teplota média T	-20 °C
okolní teplota T	-20 °C
Maximální provozní tlak PN	6 bar
Minimální výška přítoku při 50 °C	7 m
Minimální výška přítoku při 95 °C	15 m
Minimální výška přítoku při 110 °C	23 m

Údaje o motoru

Index energetické účinnosti (EEI)	0.20
Rušivé vyzařování	EN 61800-3;2004+A1;2012 / obytné prostředí (C1)
Odolnost proti rušení	EN 61800-3;2004+A1;2012 / průmyslové prostředí (C2)
Sítová přípojka	1~230 V, 50/60 Hz
Příkon $P_{1\max}$	1550 W
Min. otáčky n_{\min}	900 1/min
Max. otáčky n_{\max}	3300 1/min
Třída krytí motoru	IPX4D
Šroubení kabelu	2 x M20x1.5

Materiály

Skříň čerpadla	litina
Oběžné kolo	PP-LGF50
Hřídel	nerezová ocel
Materiál ložiska	Uhlíkový grafit

Rozměry pro instalaci

Přípojka trubky na straně sání DN_s	DN 100
Přípojka trubky na výtlaku DN_d	DN 100
Konstrukční délka l_0	360 mm

Informace k umístění objednávky

Značka	Wilo
Název výrobku	Yonos MAXO 100/0,5-12 PN 6
Hmotnost netto cca m	33,4 kg
Číslo výrobku	2120660



Datový list

Hydraulické údaje

Maximální provozní tlak P_N	10 bar
Dopravní výška H_{max}	12,0 m
Čerpací výkon Q_{max}	56,0 m ³ /h
Minimální výška přítoku při 50 °C	7 m
Minimální výška přítoku při 95 °C	15 m
Minimální výška přítoku při 110 °C	23 m
Min. teplota média T_{min}	-20 °C
Max. teplota média T_{max}	110 °C
Min. okolní teplota T_{min}	-20 °C
Max. okolní teplota T_{max}	40 °C

Údaje o motoru

Index energetické účinnosti (EEI)	0,20
Síťová přípojka	1~230 V ±10%, 50/60 Hz
Jmenovitý proud I_N	0,3 A
Jmenovitý proud I_N	6,8 A
Jmenovitý výkon P_2	1300 W
Min. otáčky n_{min}	900 1/min
Max. otáčky n_{max}	3300 1/min
Příkon (min) $P_{1 min}$	40 W
Příkon $P_{1 max}$	1550 W
Rušivé vyzářování	EN 61800-3;2004+A1;2012 / obytné prostředí (C1)
Odolnost proti rušení	EN 61800-3;2004+A1;2012 / průmyslové prostředí (C2)
Šroubení kabelu	2 x M20x1.5
Izolační třída	F
Třída krytí	IPX4D

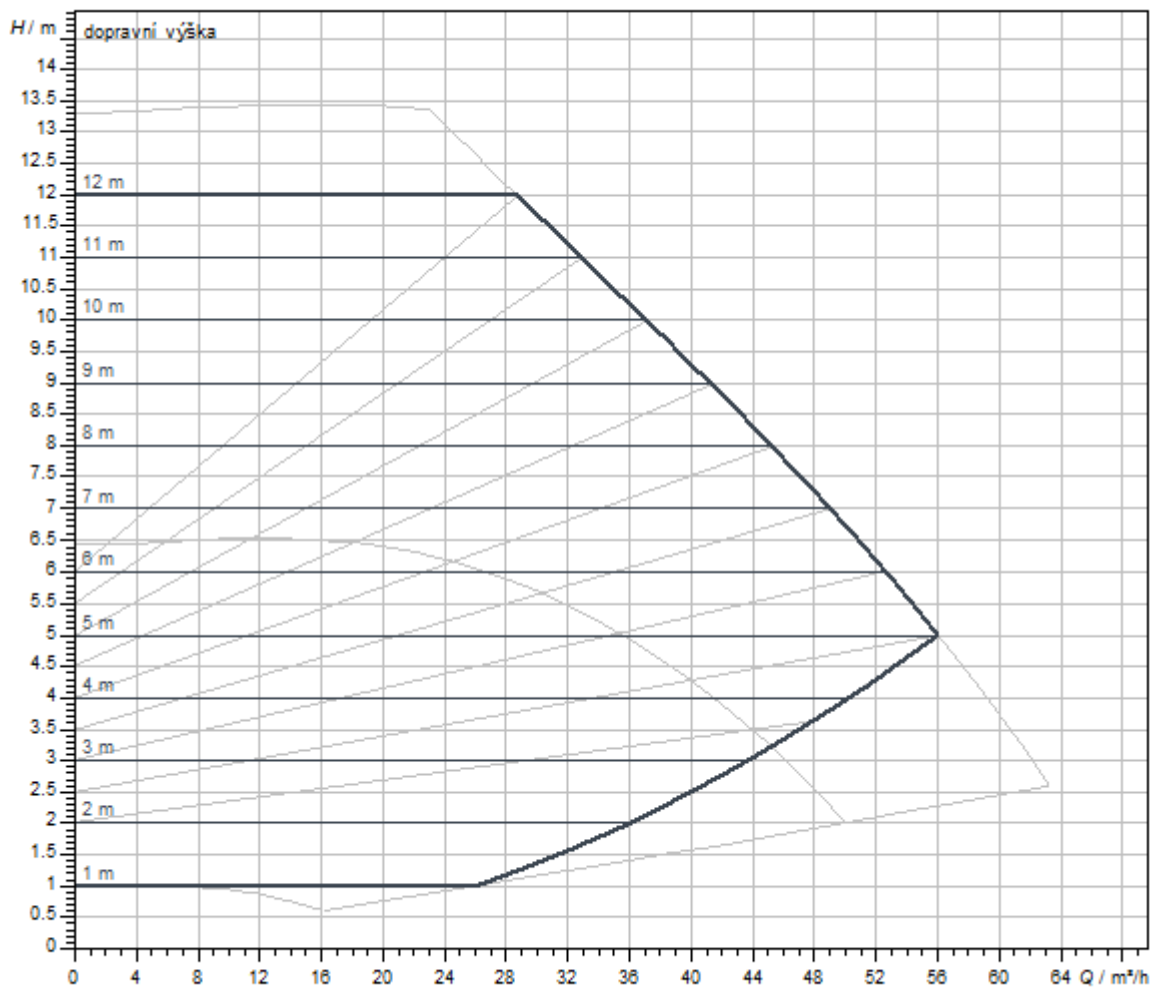
Materiály

Skříň čerpadla	litina
Oběžné kolo	PP-LGF50
Hřídel	nerezová ocel
Materiál ložiska	Uhlíkový grafit

Rozměry pro instalaci

Přípojka trubky na výtlaku <i>DNd</i>	DN 100
Přípojka trubky na straně sání <i>DNs</i>	DN 100
Konstrukční délka <i>l0</i>	360 mm

Charakteristiky



Rozměry a rozměrové výkresy

Yonos MAXO

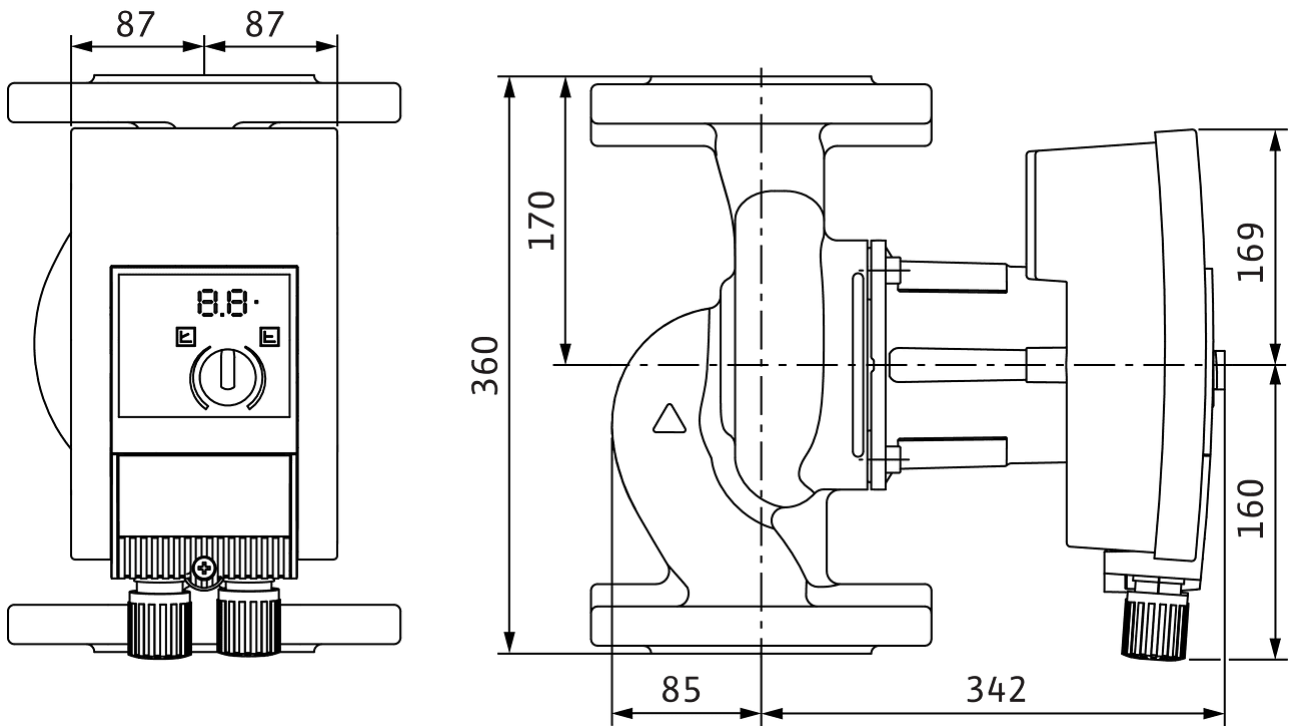
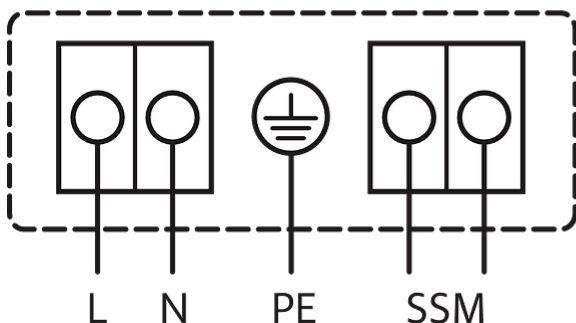


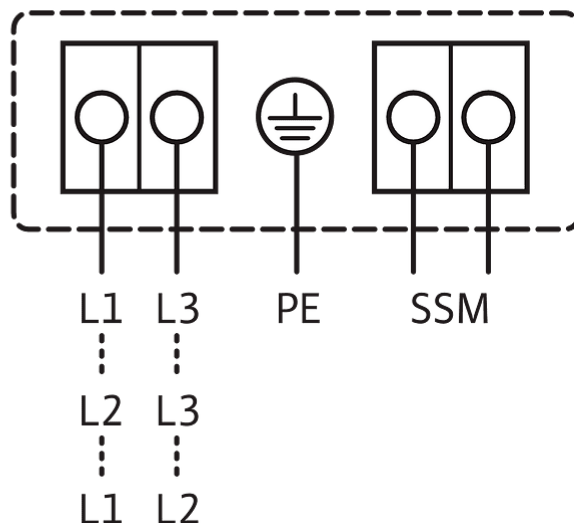
Schéma zapojení svorkovnice

1~230V, 50/60 Hz

1~ 230 V, 50/60 Hz



3~230 V, 50/60 Hz



Souhrnné poruchové hlášení
SSM:
(rozpínací kontakt dle VDI 3814, zatížitelnost 1 A, 250 V ~)

Standard: 1~230 V, 50/60 Hz

Volitelně: 3~230 V, 50/60 Hz

Informace k objednávkám

Údaje o výrobku

Značka	Wilo
Název výrobku	Yonos MAXO 100/0,5-12 PN 10
Číslo výrobku	2120661
Číslo EAN	4048482407982
Barva	zelená/černá
Minimální objem objednávky	1
Dostupnost na trhu	2014-09-01

Rozměry a hmotnosti

Délka včetně obalu	600 mm
Délka <i>L</i>	360 mm
Výška včetně obalu	400 mm
Výška <i>H</i>	452 mm
Šířka včetně obalu	525 mm
Šířka <i>W</i>	220 mm
Hmotnost brutto cca <i>m</i>	36,9 kg
Hmotnost netto cca <i>m</i>	33,4 kg

Balení

Počet na jednu vrstvu	4
Vlastnost balení	Přepravní obal
Druh balení	Karton
Počet na jednu paletu	12

Text pro výběrová řízení

Vysoce účinné čerpadlo Wilo-Yonos MAXO elektronicky řízené,

Mokroběžné oběhové čerpadlo, synchronní motor podle technologie ECM a integrovaná regulace výkonu pro plynulou regulaci rozdílu tlaku. Použitelné pro všechna topná, větrací a klimatizační zařízení.

Sériově s:

- > Předvolitelné způsoby regulace umožňující optimální přizpůsobení zatížení: Δp -c (diferenční tlak konstantní), Δp -v (diferenční tlak variabilní)
- > 3 stupně otáček (n = konstantní)

- > Indikace LED pro nastavení požadované hodnoty a zobrazení chybových hlášení
- > Elektrické připojení konektorem Wilo
- > Poruchová kontrolka a kontakt pro souhrnné hlášení poruchy

U přírubových čerpadel - přírubových provedení:

- > Standardní provedení pro čerpadla DN 32 až DN 65: Kombinovaná příruba PN 6/10 (příruba PN 16 dle EN 1092-2) pro protipříruby PN 6 a PN 16
- > Standardní provedení pro čerpadla DN 80 / DN 100: Příruba PN 6 (dimenzovaná PN 16 dle EN 1092-2) pro protipřírubu PN 6

Provozní údaje

teplota média T	-20 °C
okolní teplota T	-20 °C
Maximální provozní tlak PN	10 bar
Minimální výška přítoku při 50 °C	7 m
Minimální výška přítoku při 95 °C	15 m
Minimální výška přítoku při 110 °C	23 m

Údaje o motoru

Index energetické účinnosti (EEI)	0.20
Rušivé vyzařování	EN 61800-3;2004+A1;2012 / obytné prostředí (C1)
Odolnost proti rušení	EN 61800-3;2004+A1;2012 / průmyslové prostředí (C2)
Sítová přípojka	1~230 V, 50/60 Hz
Příkon $P_{1\max}$	1550 W
Min. otáčky n_{\min}	900 1/min
Max. otáčky n_{\max}	3300 1/min
Třída krytí motoru	IPX4D
Šroubení kabelu	2 x M20x1.5

Materiály

Skříň čerpadla	litina
Oběžné kolo	PP-LGF50
Hřídel	nerezová ocel
Materiál ložiska	Uhlíkový grafit

Rozměry pro instalaci

Přípojka trubky na straně sání DN_s	DN 100
Přípojka trubky na výtlaku DN_d	DN 100
Konstrukční délka l_0	360 mm

Informace k umístění objednávky

Značka	Wilo
Název výrobku	Yonos MAXO 100/0,5-12 PN 10
Hmotnost netto cca m	33,4 kg
Číslo výrobku	2120661



Flexibilní řešení pro napojení na řídicí systém budov.

Modul Wilo-Connect umožňuje optimální připojení Wilo-Yonos MAXO na řídicí systém budov. Řízení zdvojených čerpadel je již integrováno, aniž by byly zapotřebí doplňující komponenty.

Díky funkci „Externí vypnutí“ je zajištěno jemné spínání. Spínací proud čerpadla je signifikantně snížen a jsou chráněny předřazené spínací prvky. Provoz čerpadel se zobrazuje pomocí sběrného provozního hlášení. Modul lze použít pro novou instalaci a pro dovybavení stávajících zařízení.

Vaše výhody

- > Univerzální modul pro všechny konstrukční řady. Lze použít pro samostatná i zdvojená čerpadla, nové instalace nebo jako dovybavení pro již instalovaná čerpadla.
- > Řízení zdvojených čerpadel již integrováno bez doplňujících potřebných komponentů
- > Jednoduchá instalace díky zástrčkovému spoji
- > Měkké zapnutí a vypnutí prostřednictvím funkce „Externí vypnutí“ pro ochranu předřazených spínacích prvků
- > Kontrola provozní pohotovosti prostřednictvím sběrného provozního hlášení a sběrného poruchového hlášení přes BMS
- > Integrované řízení zdvojených čerpadel s indikací poruchy příslušného čerpadla a automatického přepnutí v případě závady

Seznam výrobků

Název výrobku	Popis	Číslo výrobku
Wilo-Connect Modul Yonos MAXO	Modul Wilo Connect Yonos MAXO pro samostatná a zdvojená čerpadla. Dodatečně lze namontovat zásuvný modul pro typy čerpadel Wilo-Yonos MAXO / Yonos MAXO-D / Yonos MAXO-Z. Modul Connect Yonos MAXO se montuje na elektronický modul čerpadla na místo zástrčky Wilo. S provozním hlášením SBM, řídicím vstupem Přednost vyp (Ext.Off) a hlavním/záložním režimem s přepínáním hlavního a záložního čerpadla závislým na době chodu	2210108



Datový list

Technické údaje

Max. počet volitelných čerpadel	1
Průřez svorek	1,5 mm ²

Informace k objednávkám

Údaje o výrobku

Značka	Wilo
Název výrobku	Wilo-Connect Modul Yonos MAXO
Číslo výrobku	2210108
Číslo EAN	4062679000732
Barva	Černá
Minimální objem objednávky	1
Dostupnost na trhu	2020-04-01

Rozměry a hmotnosti

Délka včetně obalu	200 mm
Délka <i>L</i>	120 mm
Výška včetně obalu	150 mm
Výška <i>H</i>	115 mm
Šířka včetně obalu	131 mm
Šířka <i>W</i>	105 mm
Hmotnost brutto cca <i>m</i>	0,6 kg
Hmotnost netto cca <i>m</i>	0,5 kg

Balení

Počet na jednu vrstvu	32
Vlastnost balení	Prodejní obal
Druh balení	Karton
Počet na jednu paletu	256

Text pro výběrová řízení

Wilo-Connect Modul Yonos MAXO je zásuvný modul s možností dodatečné montáže pro čerpadla Wilo-Yonos MAXO / Yonos MAXO-D / Yonos MAXO-Z.

Modul Wilo Connect Yonos MAXO se montuje na elektronický modul čerpadla na místo zástrčky Wilo.

Díky Wilo-Connect Modul Yonos MAXO není potřeba použít externí stykače a další spínací přístroje s patřičnými náklady na instalaci. Zatížení zákaznickových spínacích přístrojů (relé) vysokými spínacími proudy se sníží na minimum díky modulu Connect Yonos MAXO.

Vybavení/funkce

- Indikace provozních hlášení
- Sběrné poruchové hlášení SSM jako beznapětový rozpínací kontakt
- Souhrnné provozní hlášení SBM jako beznapětový zapínací kontakt
- Řídicí vstup Přednost vyp (externí vyp)
- Integrované řízení zdvojených čerpadel s funkcemi:
 - Hlavní/záložní režim s přepínáním hlavního a záložního čerpadla závislým na době chodu (24 h)
 - Přepínání na záložní čerpadlo připravené k provozu v závislosti na poruše

Sítové svorky

Průřez svorek: max. 2,5 mm²

Signalizační svorky

Max. spínací výkon: 250 V/1 A

Průřez svorek: max. 1,5 mm²

Řídicí svorka Ext. Off

Zatížitelnost kontaktu: 24 VDC, 10 mA

Průřez svorek: min. 0,75 mm², max. 1,5 mm²

Obsah dodávky

Wilo-Connect Modul Yonos MAXO

2x upevňovací šroub k montáži na víko

4x šroubení kabelu M16

Návod k montáži a obsluze

Informace k umístění objednávky

Hmotnost	0,5 kg
Značka	Wilo
Č. výr.	2210108

Pioneering for You

wilo

WILO SE
Wilopark 1
44263 Dortmund
Germany
T +49 231 4102-0
F +49 231 4102-7363
wilo@wilo.com
www.wilo.com

More contact details at www.wilo.com