

CZ
NOVINKA



JSW2[®]



 **PEDROLLO[®]**
... the spring of life

NOVINKY

TECHNICKÉ VLASTNOSTI

- ▶ Plastové díly dle evropských norem pro pitnou vodu
- ▶ Patentovaný design Pedrollo
- ▶ Snížená hladina hluku
- ▶ Zlepšené hydraulické vlastnosti
- ▶ Zlepšené sací schopnosti
- ▶ Snížená energetická náročnost
- ▶ Oběžné kolo z nerez oceli AISI 304

ÚČEL POUŽITÍ

Samonasávací jednostupňová odstředivá čerpadla **JSW®** jsou určena pro čerpání čisté vody a nebo pro čerpání chemicky neagresivních kapalin. Samonasávací schopnost čerpadel umožňuje čerpání vody s obsahem vzduchu. Vysoká účinnost, spolehlivost a tichý chod je předurčuje k optimálnímu využití při distribuci vody (soustavy čerpadel s malými a středně velkými tlakovými nádobami) v domácnostech, průmyslových provozech a při závlaze. Např. v zemědělství a pod.

PROVOZNÍ LIMITY

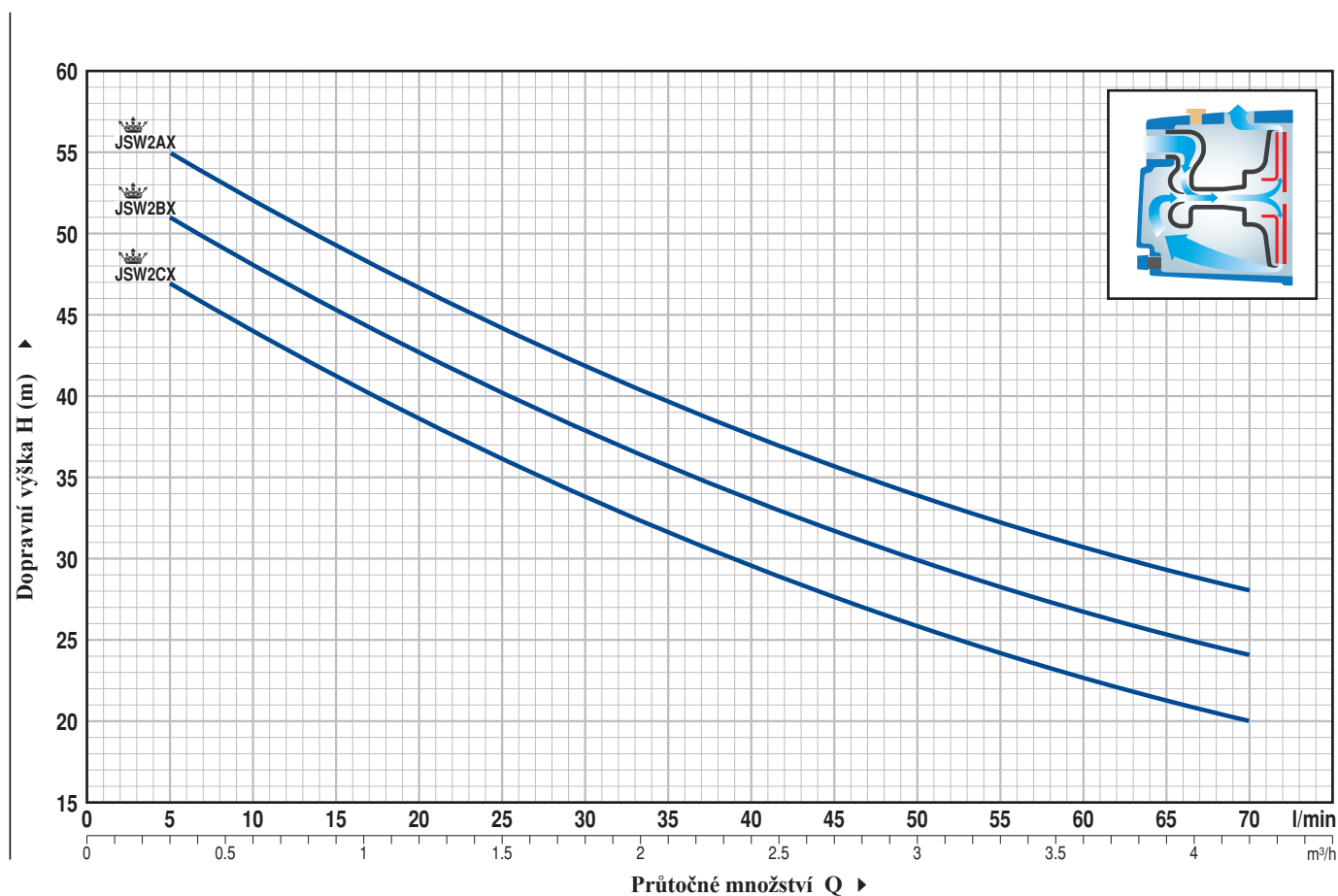
- Manometrická sací výška do **9 m (HS)**
- Teplota čerpané kapaliny od **-10 °C** do **+40 °C**
- Teplota okolí do **+40 °C**
- Max. provozní tlak **6.5 bar**
- Čerpadla pro nepřetržitý provoz **S1**

PATENTY A OBCHODNÍ ZNAČKY

- Registrovaná obchodní značka **JSW®**
- Registrovaný Design č. 002218610
- Evropský Patent č. 1 510 696

PRACOVNÍ CHARAKTERISTIKY

50 Hz n = 2900 ot/min HS = 0 m



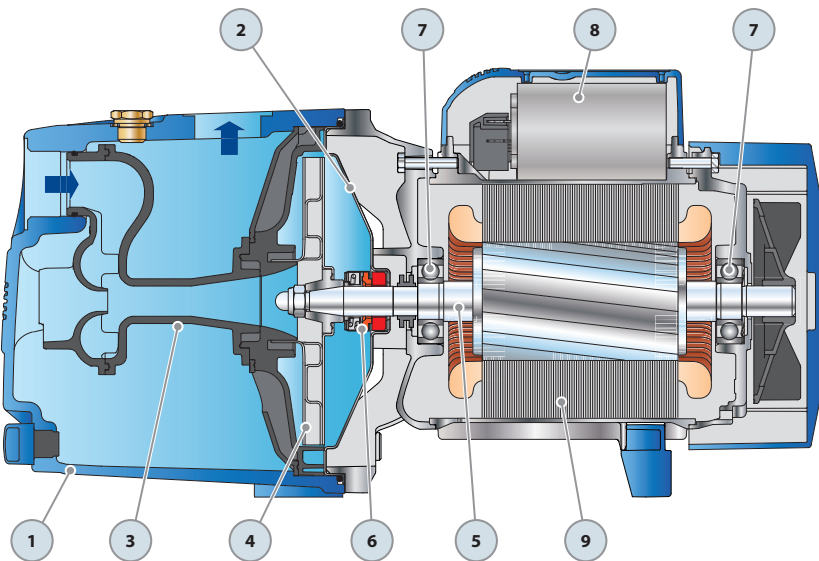
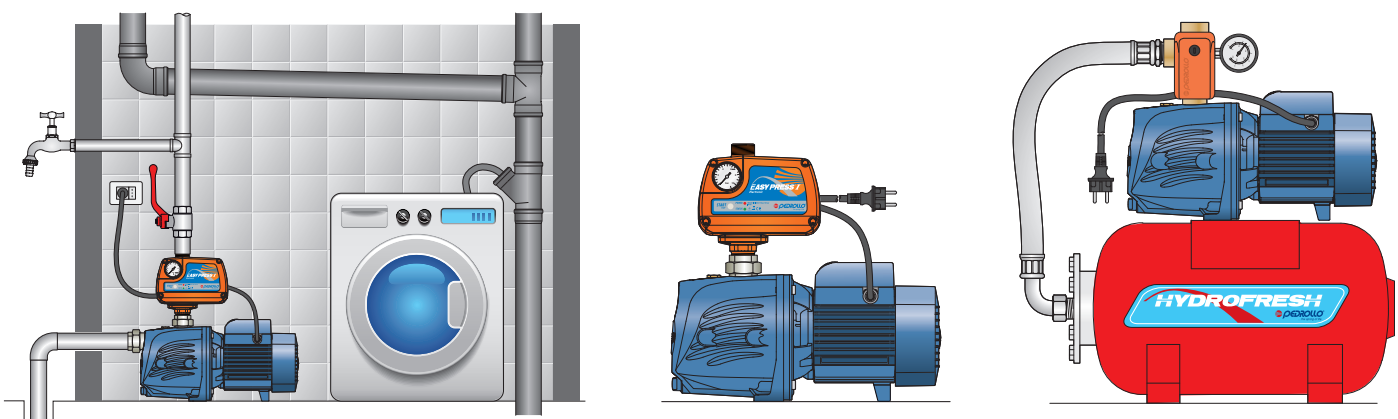
Typy čerpadel		Výkon		Q	Průtokové množství Q													
Jednofázová	Třífázová	kW	HP		0	0.3	0.6	1.2	1.5	1.8	2.4	2.7	3.0	3.6	4.2			
JSWm 2CX	JSW 2CX	0.75	1	H (m)	0	5	10	20	25	30	40	45	50	60	70			
JSWm 2BX	JSW 2BX	0.90	1.25		50	47	44	38.5	36	34	29.5	27.5	26	22.5	20			
JSWm 2AX	JSW 2AX	1.1	1.5		54	51	48	42.5	40	38	33.5	31.5	30	26.5	24			
					58	55	52	46.5	44	42	37.5	35.5	34	31	28			

Q = Průtokové množství H = Dopravní výška HS = Sací výška X = Norylové oběžné kolo

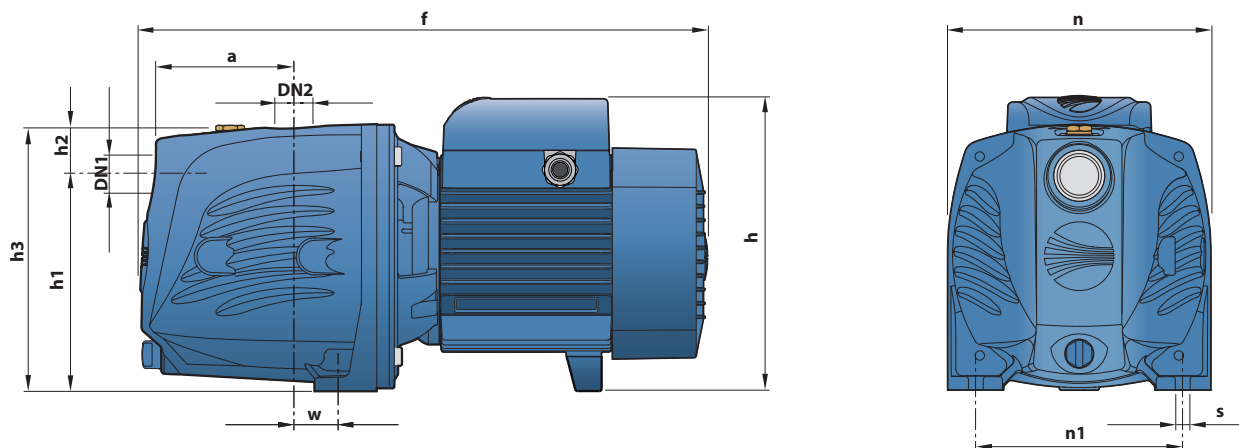
Tolerance pracovní charakteristiky v souladu s normou EN ISO 9906 Stupeň 3.

POZ. SOUČÁSTKA KONSTRUKČNÍ CHARAKTERISTIKY

1	TĚLESO ČERPADLA	Litina, přípojovací rozměry v souladu s normou ISO 228/1				
2	VÍKO TĚLESA ČERP.	Nerez ocel AISI 304				
3	EJEKTOR	Noryl FE1520PW				
4	OBĚŽNÉ KOLO	Noryl (JSW AX,BX,CX) nebo nerez ocel AISI 304 (JSW A,B,C)				
5	HŘÍDEL	Nerez ocel AISI 304 EN 10088-3 - 1.4104				
6	MECHANICKÁ UCPÁVKA	Ucpávka	Hřídel	Materiálové provedení		
		Typ	Průměr	Stacionární díl	Rotující díl	Elastomer
		AR-14	Ø 14 mm	Keramika	Uhlík	NBR
7	LOŽISKA	6203 ZZ / 6203 ZZ				
8	KONDENZÁTOR	Čerpadlo				
		Jednofázové	(230 V nebo 240 V)			
		JSWm 2CX	20 µF 450 VL			
		JSWm 2BX	25 µF 450 VL			
		JSWm 2AX	25 µF 450 VL			
9	ELEKTROMOTOR	JSWm: jednofázová čerpadla 230 V - 50 Hz s tepelnou pojistkou ve vinutí. JSW: třífázová čerpadla 230/400 V - 50 Hz. ⇒ Třífázové elektromotory se zvýšenou účinností IE2 (IEC 60034-30) - Izolace: Třída F - Krytí: IP X4				


PŘÍKLADY INSTALACE


ROZMĚRY A HMOTNOSTI



Typy čerpadel		Připojení		Rozměry v mm										Kg	
Jednofázová	Třífázová	DN1	DN2	a	f	h	h1	h2	h3	n	n1	w	s	1~	3~
JSWm 2CX	JSW 2CX	1"	1"	96	388	201	147	33	180	180	142	22	10	13.0	13.1
JSWm 2BX	JSW 2BX													13.9	14.0
JSWm 2AX	JSW 2AX													14.2	14.3

PROUDOVÉ HODNOTY

Typy čerpadel	Jednofázové provedení		
	230 V	240 V	110 V
JSWm 2CX	4.7 A	4.5 A	9.4 A
JSWm 2BX	5.8 A	5.3 A	11.6 A
JSWm 2AX	6.0 A	5.5 A	12.0 A

Typy čerpadel	Třífázové provedení					
	230 V	400 V	690 V	240 V	415 V	720 V
JSW 2C	3.5 A	2.0 A	1.2 A	3.4 A	2.0 A	1.2 A
JSW 2B	4.6 A	2.7 A	1.6 A	4.4 A	2.5 A	1.5 A
JSW 2A	5.1 A	3.0 A	1.7 A	4.9 A	2.8 A	1.6 A



SIWATEC, a. s. - DIVIZE ČERPADEL

Dalimilova 285/54, 783 35 Olomouc - Chomoutov, Česká republika
 tel.: +420 585 224 063, fax: 585 225 976, e-mail: cerpadla@siwatec.cz
 http://www.siwatec.cz