

ECONOMY 1500, 2200



Frekvenční měnič pro inteligentní řízení čerpadel

Frekvenční měniče pro inteligentní řízení čerpadel do 1,5 a 2,2 kW s přehledným ovládáním. Měnič zajišťuje konstantní tlak ve vodovodním systému, chrání proti chodu nasucho a zajišťuje ochranu proti přehřátí třífázového motoru.

Charakteristika

- přehledný digitální displej s jednoduchým ovládáním
- dodání včetně tlakového čidla a univerzální montážní konzole
- až do vzdálenosti 50 m od motoru čerpadla

Funkce

- Ochrana proti chodu nasucho
- Ochrana vysokého a nízkého napětí
- Ochrana proti zkratu
- Vysoký a nízký tlak vody
- Ochrana proti přehřátí
- Ochrana při výpadku fáze
- Ochrana proti selhání snímače tlaku

Vlastnosti

- Automatické řízení a přívod vody s konstantním tlakem.
- Vestavěná metoda řízení PID může realizovat režim spánku
- Automatické zastavení systému, pokud není přívod vody, a auto-start se obnoví, když se obnoví přívod vody
- Automatické spuštění při zapnutí (zapnutí při restartu)
- Záznam chybových parametrů v reálném čase pro analýzu.
- Detekce tlaku může přijímat výstupní signál: 4 ~ 20 mA
- Rozsah snímače 0,5 ~ 4,5VDC (přenosný manometr a vysílač včetně vysílače hladiny vody)

Aplikace

- Rozsah teplot okolí: 0° ~ + 40°.
- Instalační výška menší než 1000 m.
- **Obchod:** hotely, kancelářské budovy, nákupní centrum, sauny atd.
- **Veřejný sektor:** nemocnice, školy, stadiony atd.
- **Zemědělství:** zavlažování - farmy, sady atd.
- **Zpracovatelský průmysl:** mycí zařízení, potravinářský průmysl, dílny atd.
- **Domácnosti:** zásobování vodou, přečerpávání atd.

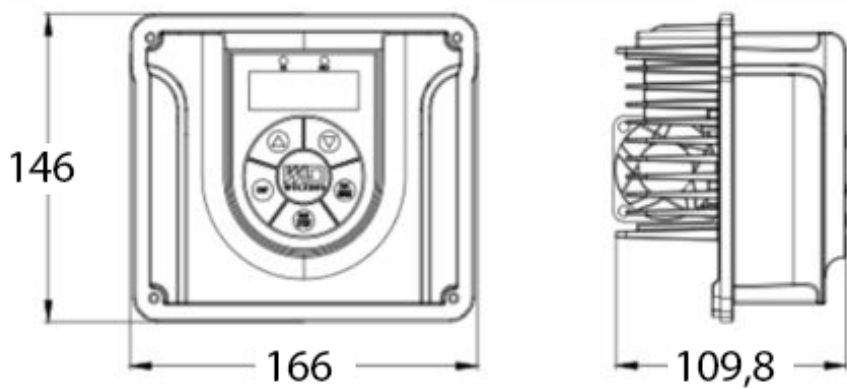


tlakové čidlo univerzální montážní konzole

Technické parametry

TYP	NAPÁJENÍ (V)	VÝSTUPNÍ NAPĚTÍ (V)	VSTUPNÍ PROUD (A)	VÝSTUPNÍ PROUD (A)	MAX. VÝKON ČERPADLA (kW)
ECONOMY 1500	1-fázové:	3-fázové:	14,2	7	1,5
ECONOMY 2200	230 V/50 Hz	0 - 230 V	23	10	2,2

Rozměry



Příklad aplikace - vodárna

s povrchovým čerpadlem



s ponorným čerpadlem

