



TECHNICKÁ DATA

Max. průtokové množství: 85 l/min (5,1 m³/h)
Max. výtlačná výška: 48 m
Max. teplota kapaliny: od +5°C do +35°C
Max. pracovní tlak: 6 bar
Max. vstupní tlak: 4 bar
Min. průtokové množství: 10 l/min
Max. výška odběrného místa: 12 m
Napětí: 1x230 V 50Hz
Maximální příkon: 1000 W
Třída izolace: IP 42
Teplota okolí: min. +5° C max. +40° C
Materiál obalu: PPE
Materiál nádrže: PE
Přívodní potrubí: 3/4"
Výtlačné potrubí: 1"
Sací potrubí: 1"
Přepad: DN 50
Max. nadmořská výška instalace: 1000 m
Max. výkon čerpadla (2 relé): 3 A, 250 V
Voda pH: 4-9
ON/OFF plováková verze: ON/OFF plovák s 20 m kabelem
Verze s elektronickým snímačem s úrovní hladiny: elektronický snímač (4-20 mA 8-28 V DC) s 20 m kabelem
Hrubá hmotnost: 20 Kg
Provozní hmotnost: 35 Kg

POUŽITÍ

Jednotka AQUAPROF je určena k řízení a rozvodu dešťové vody. Jednotka kontroluje dostatek vody v obou zásobnících jak dešťové vody, tak i v hlavním zásobníku a zajišťuje aby systém pracoval správně (tak, aby uživatel nikdy nedošla voda). V případě problému je třeba zaznamenat příčinu vzniklého problému. Systém je obecně omezen na zavlažování, mycí stroje, splachování WC a systémy pro čištění podlah. Hlavním cílem systému AQUAPROF je dát přednost použití dešťové vody před vodou z vodovodní sítě. Pokud dešťová voda v zásobníku nedostačuje, řídicí jednotka přejde na vodu z vodovodní sítě, čímž pokryje chybějící zdroj (voda dodaná tímto systémem není pitná). Propojení mezi zásobníkem dešťové vody a zásobníkem vody z vodovodu, které jsou součástí systému, je provedeno pomocí třicestného ventilu instalovaného na sání čerpadla (pouze u systémů s funkcí ovládání třicestného ventilu).

Čerpadlo pracuje naprosto stejně jako čerpadlo se systémem „start - stop“ a ovládáním toku a tlaku. Když tlak klesne pod nastavenou hodnotu, čerpadlo se spustí, když se kohoutek vypne, čerpadlo se zastaví, pokud je nedostatek vody, čerpadlo se zastaví a na ovládacím panelu čerpadla se rozsvítí kontrolka. Po předem nastaveném čase se čerpadlo automaticky spustí znovu, a pokud jsou všechny operace v mezích nastavených parametrů, čerpadlo pokračuje v normálním provozu.

Tento systém také obsahuje speciální sifon proti zápachu a proti úniku. Tento systém provádí kontrolu funkce třicestného ventilu každých 24 hodin (pouze u systémů s hlídáním funkce třicestného ventilu).

Tento systém obnoví obsah vnitřního zásobníku vody každý týden (obnovení je závislé na spotřebě užitkové vody).

TECHNICKÝ POPIS

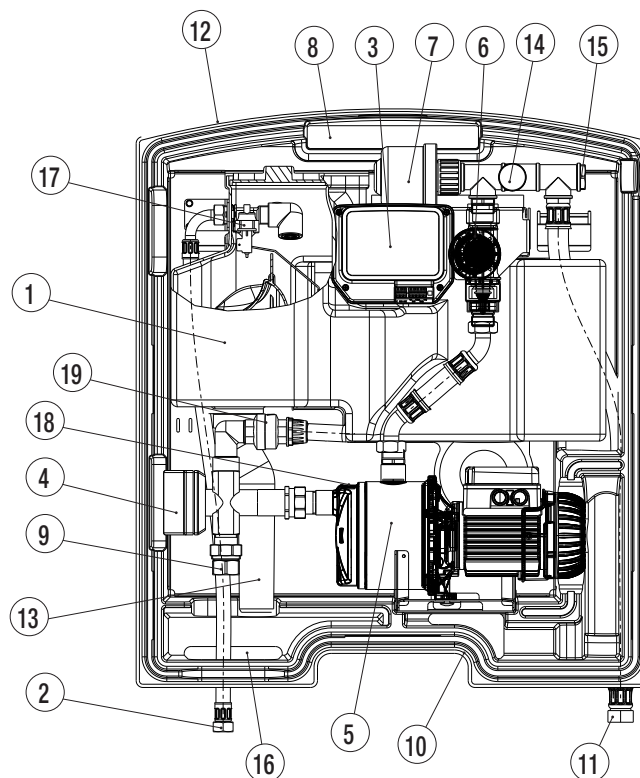
Systém se skládá z polypropylenové pěny (PPE), konzole a z elektrického čerpadla řady EUROINOX 30/50M nebo EUROINOX 40/50M. Sada také obsahuje držák na stěnu a plovákový spínač s 20 m kabelem pro verzi AQUAPROOF BASIC ON / OFF. Nebo pro verzi AQUAPROOF TOP je k dispozici s elektronickým snímačem (s 5 m kabelem 4-20 mA 8-28 VDC). Systém dále obsahuje nádrže, které jsou méně než 2 m hluboké včetně snímače hladiny vody s kabelem 2 m (2,5 m lze objednat samostatně).

AQUAPROF

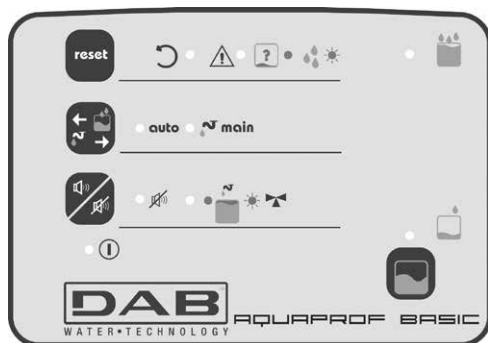
SYSTÉM PRO VYUŽITÍ DEŠŤOVÉ VODY

POPIS

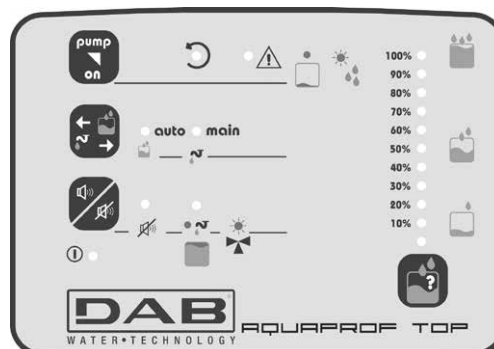
1. Zásobník zdroje vody
2. Přívod zdroje vody
3. Ovládací panel
4. 3cestný ventil
5. Čerpadlo
6. Ventil hydraulického ovládacího systému
7. Prostor proti odkapávání
8. Výstup horkého vzduchu
9. Sání dešťové vody
10. Vstup chlazení vzduchem čerpadla
11. Výstup tlakové vody
12. Zadní kryt
13. Pohotovostní přepad
14. Manometr
15. Horizontální výstup
16. Otvor pro potrubí a elektrický kabel
17. Filtr plovákového ventilu
18. Ucpávka čerpadla
19. Zpětná klapka



KONTROLNÍ PANEĽ

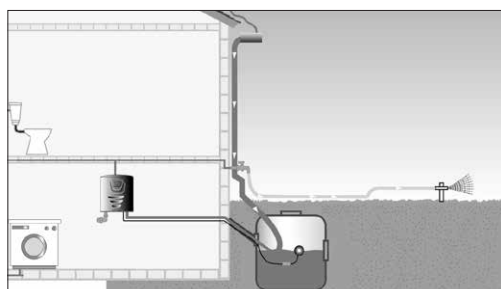


AQUAPROF BASIC



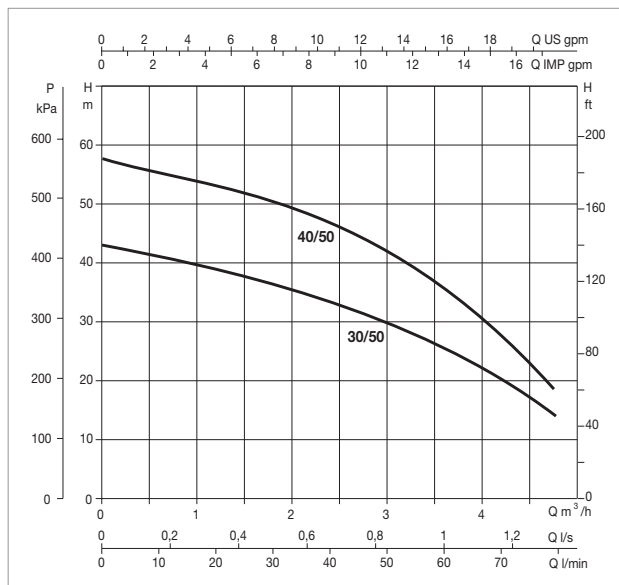
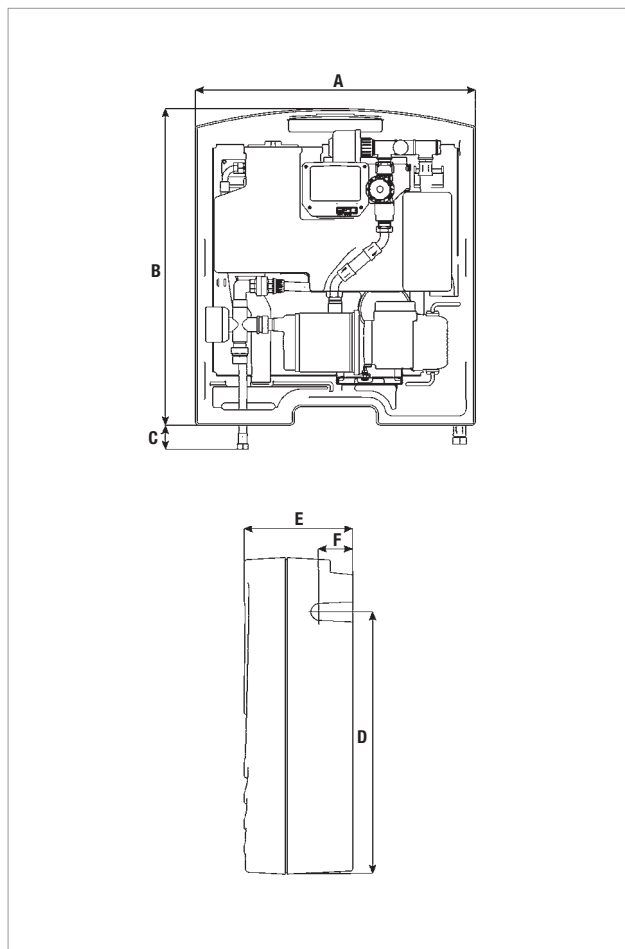
AQUAPROF TOP

PŘÍKLAD INSTALACE AQUAPROF BASIC A TOP



AQUAPROF - SYSTÉM PRO VYUŽITÍ DEŠŤOVÉ VODY

Rozsah teploty čerpané kapaliny: od +5 °C do +35 °C - Maximální teplota okolí: +40°C



Výkonové křivky vycházejí z hodnot kinematické viskozity = 1 mm²/s při hustotě 1000 kg/m³. Tolerance křivky je v souladu s ISO 9906.

TYP	ELEKTRICKÁ DATA							
	POČET OBĚŽ. KOL	NAPĚTÍ 50 Hz	P1 MAX KW	P2 JMENOVITÝ		I _n A	KONDENZÁTOR	
				kW	HP		μF	V _c
AQUAPROF BASIC 30/50	3	1x220-240 V ~	0.88	0.55	0.75	3.9	12.5	450
AQUAPROF BASIC 40/50	4	1x220-240 V ~	1.2	0.75	1	5.3	20	450
AQUAPROF TOP 30/50	3	1x220-240 V ~	0.88	0.55	0.75	3.9	12.5	450
AQUAPROF TOP 40/50	4	1x220-240 V ~	1.2	0.75	1	5.3	20	450

AQUAPROF - HYDRAULICKÁ DATA

MODEL	Q=m ³ /h	0	0.6	1.2	1.8	2.4	3.0	3.3	3.6	4.2	4.8
	Q=l/min	0	10	20	30	40	50	55	60	70	80
AQUAPROF BASIC 30/50	H (m)	42.2	40.2	38.2	36.2	33.8	30	27.5	24.8	19.5	14
AQUAPROF BASIC 40/50		57.7	55.3	52.8	50.1	47.1	42.7	39.5	35.8	28	19.2
AQUAPROF TOP 30/50		42.2	40.2	38.2	36.2	33.8	30	27.5	24.8	19.5	14
AQUAPROF TOP 40/50		57.7	55.3	52.8	50.1	47.1	42.7	39.5	35.8	28	19.2