

Počet **Popis**1 **CM 3-3 A-R-I-E-AQQE F-A-A-N**

Pozn.: obr. výrobku se může lišit od skuteč. výrobku

Výrobní č.: [96961026](#)

Kompaktní, spolehlivé, horizontální, vícestupňové odstředivé čerpadlo s axiálním vstupem s axiálním sacím a radiálním výtlačným hrdlem. Konstruktivní materiály ve styku s čerpanou kapalinou jsou z korozi-vzdorné oceli. Mechanická ucpávka čerpadla je speciálně konstruovaný, nevyvážený O-kroužek. Potrubí je připojeno vnitřními Whitworthovými trubkovými závity, Rp (ISO 7/1).

Čerpadlo je instalováno s 3-fázovým asynchronním motorem na nožičkách, chlazeným ventilátorem.

Řídící jednotky:

Frequency converter: NENÍ

Kapalina:

Čerpaná kapalina: Voda

Rozsah teploty kapaliny: -20 .. 120 °C

Vybraná teplota kapaliny: 20 °C

Hustota: 998.2 kg/m³

Technické parametry:

Rychlost čerpadla, na které jsou založena data: 2900 ot/min

Jmenovitý průtok: 3.1 m³/h

Jmen. dopravní výška: 20.33 m

Kód mechanické ucpávky: AQQE

Schválení: CE,EAC,UKCA

Atest pro pitnou vodu: WRAS,ACS,NSF61,UBA

Toleranční pásmo křivky: ISO9906:2012 3B

Materiály:

Těleso čerpadla: Stainless steel

EN 1.4301

AISI 304

Oběžné kolo:

Nerezová ocel

EN 1.4301

AISI 304

Instalace:

Rozsah okolní teploty: -20 .. 55 °C

Maximální provozní tlak: 16 bar

Maximální tlak při dané teplotě: 16 bar / 90 °C

10 bar / 120 °C

Typ připojení: Rp

Velikost připojení sacího hrdla: 1 inch

Velikost výtlačného hrdla: 1 inch

Poloha výstupu: 12

Elektrické údaje:

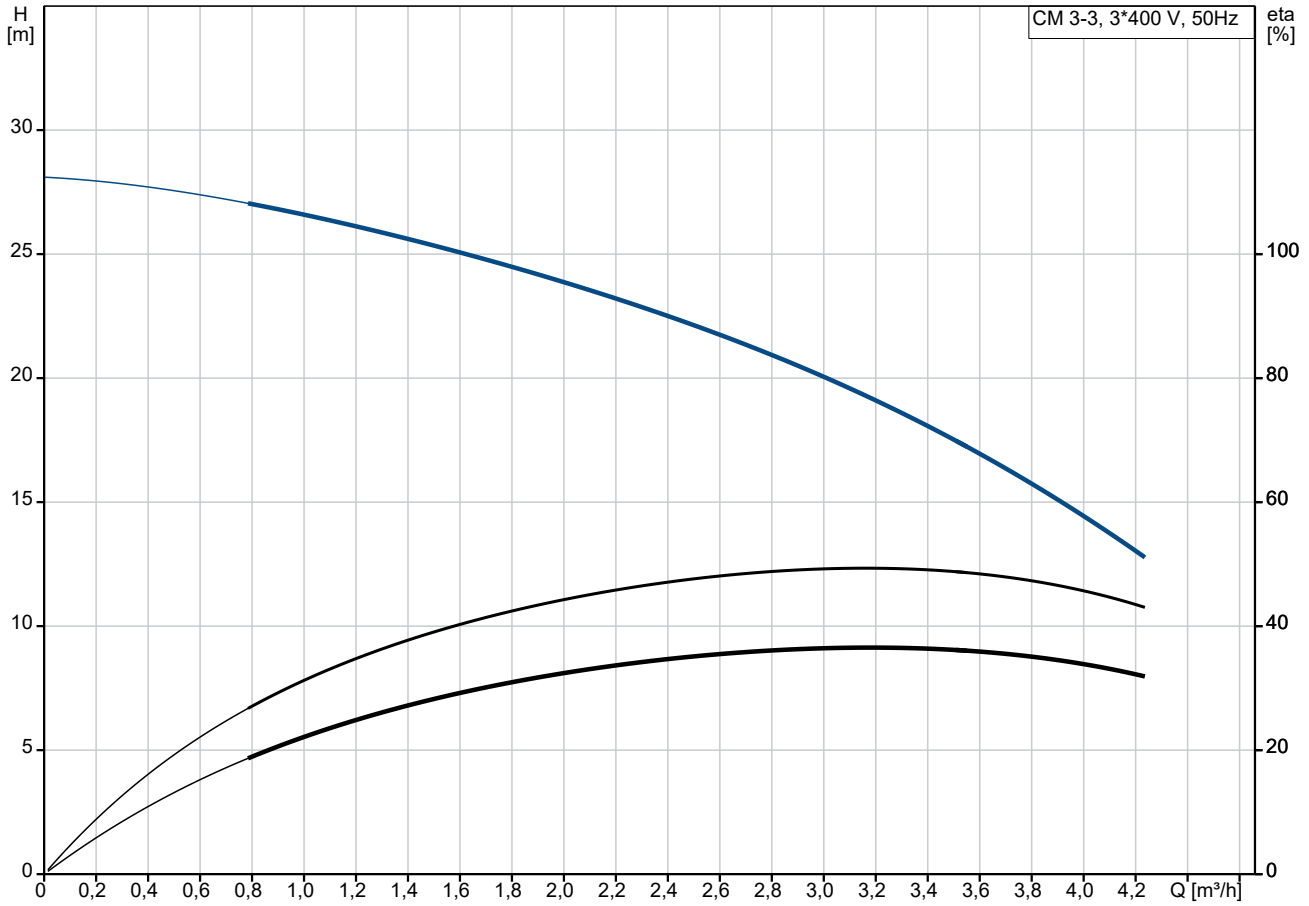
Standard motoru: IEC

Velikost rámu: 71A

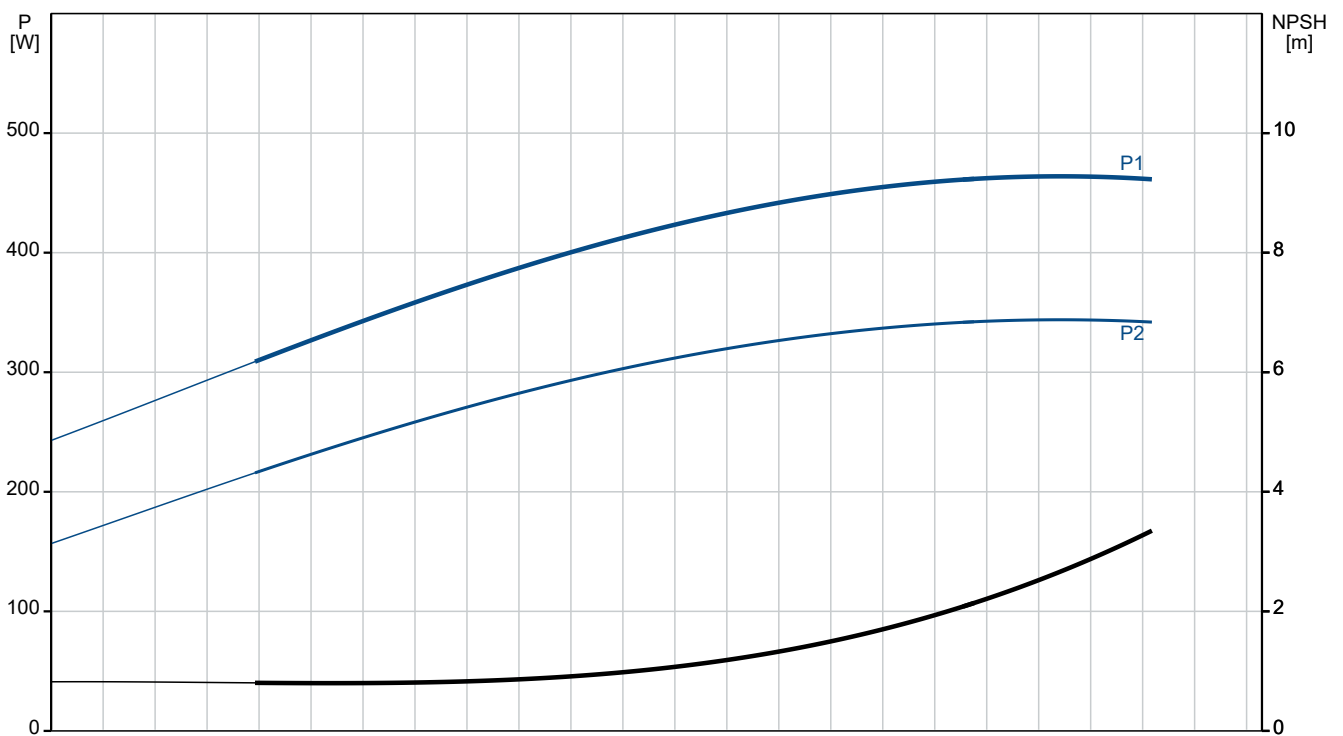
Počet | **Popis**

1	Jmenovitý výkon - P2: 0.46 kW Frekvence el. sítě: 50 Hz Vhodné pro 50/60 Hz: N Jmenovité napětí: 3 x 220-240D/380-415Y V Servisní faktor: 1.00 Jmenovitý proud: 2,0-2,2/1,0-1,2 A Rozběhový elektrický proud: 490-530 % Jmenovitá rychlost: 2770-2820 ot/min Krytí (IEC 34-5): IP55 Třída izolace (IEC 85): F Vestavěná ochrana motoru: Žádný Kabel je součástí dodávky (ano/ne): N
	Jiné: Pozice svorkovnice: 12 Index minimální účinnosti, MEI ≥: 0.7 Čistá hmotnost: 11.7 kg Hrubá hmotnost: 14.2 kg Dánské číslo VVS: 385214303 Země původu: HU Číslo tarifu: 84137075

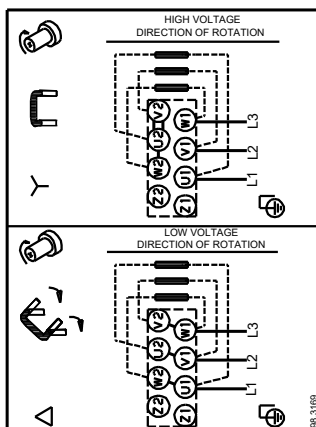
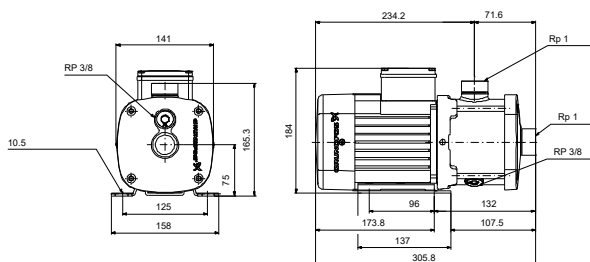
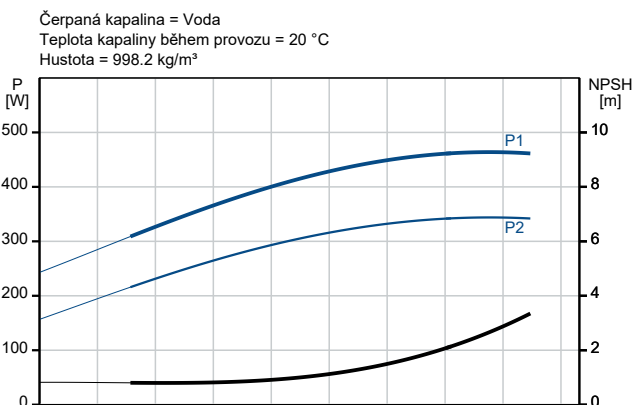
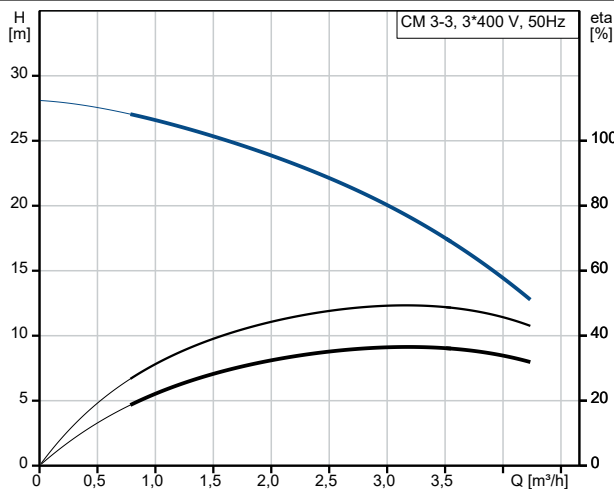
96961026 CM 3-3 A-R-I-E-AQQE F-A-A-N 50 Hz



Čerpaná kapalina = Voda
 Teplota kapaliny během provozu = 20 °C
 Hustota = 998.2 kg/m³



Popis	Hodnota
Všeobecná informace:	
Název výrobku:	CM 3-3 A-R-I-E-AQQE F-A-A-N
Objednávací číslo:	96961026
EAN kód::	5700314821203
Technické parametry:	
Rychlost čerpadla, na které jsou založena data:	2900 ot/min
Jmenovitý průtok:	3.1 m ³ /h
Jmen. dopravní výška:	20.33 m
Oběžná kola:	3
Kód mechanické ucpávky:	AQQE
Schválení:	CE,EAC,UKCA
Atest pro pitnou vodu:	WRAS,ACS,NSF61,UBA
Toleranční pásmo křivky:	ISO9906:2012 3B
Verze čerpadla:	A
Model:	A
Materiály:	
Těleso čerpadla:	Stainless steel
Těleso čerpadla:	EN 1.4301
Těleso čerpadla:	AISI 304
Oběžné kolo:	Nerezová ocel
Oběžné kolo:	EN 1.4301
Oběžné kolo:	AISI 304
Kód materiálového provedení:	I
Kód pryžové součásti:	E
Instalace:	
Rozsah okolní teploty:	-20 .. 55 °C
Maximální provozní tlak:	16 bar
Maximální tlak při dané teplotě:	16 bar / 90 °C
Maximální tlak při dané teplotě:	10 bar / 120 °C
Typ připojení:	Rp
Velikost připojení sacího hrdla:	1 inch
Velikost výtlačného hrdla:	1 inch
Poloha výstupu:	12
Kód připojení:	R
Kapalina:	
Čerpaná kapalina:	Voda
Rozsah teploty kapaliny:	-20 .. 120 °C
Vybraná teplota kapaliny:	20 °C
Hustota:	998.2 kg/m ³
Elektrické údaje:	
Standard motoru:	IEC
Velikost rámu:	71A
Jmenovitý výkon - P2:	0.46 kW
Frekvence el. sítě:	50 Hz
Vhodné pro 50/60 Hz:	N
Jmenovité napětí:	3 x 220-240D/380-415Y V
Servisní faktor:	1.00
Jmenovitý proud:	2,0-2,2/1,0-1,2 A
Rozběhový elektrický proud:	490-530 %
Jmenovitá rychlost:	2770-2820 ot/min
Krytí (IEC 34-5):	IP55
Třída izolace (IEC 85):	F
Vestavěná ochrana motoru:	Žádný
Kabel je součástí dodávky (ano/ne):	N
Řídící jednotky:	
Frekvenční měnič:	NENÍ
Jiné:	





Název společnosti:

Vypracováno:

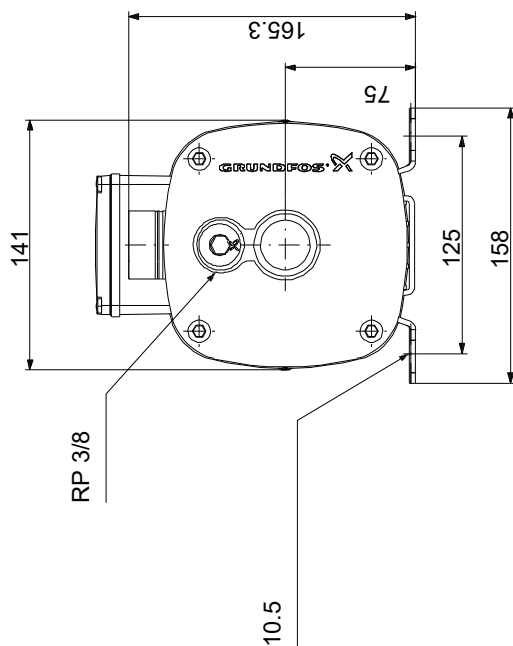
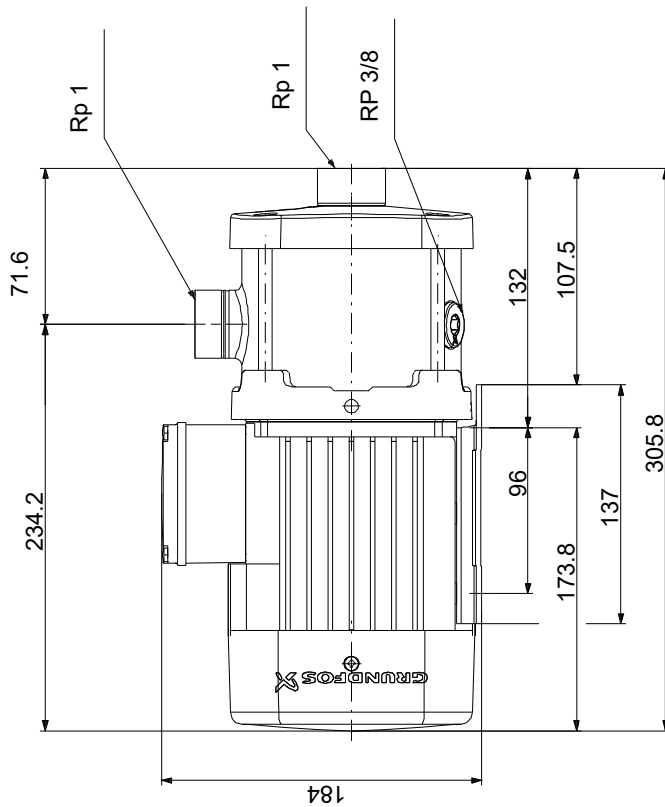
Telefon:

Datum:

08.08.2023

Popis	Hodnota
Pozice svorkovnice:	12
Index minimální účinnosti, MEI ≥:	0.7
Čistá hmotnost:	11.7 kg
Hrubá hmotnost:	14.2 kg
Dánské číslo VVS:	385214303
Země původu:	HU
Číslo tarifu:	84137075

96961026 CM 3-3 A-R-I-E-AQQE F-A-A-N 50 Hz



Poznámka! Všechny jednotky musí být v[mm] jestliže není uvedeno jinak.
Poznámka: tento zjednodušený rozměrový náčrtek nezobrazuje všechny detaily.