

Počet | **Popis**1 | **CM 3-6 A-R-A-E-AQQE F-A-A-N**

Pozn.: obr. výrobku se může lišit od skuteč. výrobku

Výrobní č.: [96807027](#)

Kompaktní, spolehlivé, horizontální, vícestupňové odstředivé čerpadlo s axiálním vstupem s axiálním sacím a radiálním výtlačným hrdlem. Hřídel, oběžná kola a komory jsou vyrobeny z korozi-vzdorné oceli. Vtokové a výtlačné části jsou vyrobeny z litiny. Mechanická ucpávka čerpadla je speciálně konstruovaný, nevyvážený O-kroužek. Potrubí je připojeno vnitřními Whitworthovými trubkovými závitů, Rp (ISO 7/1).

Čerpadlo je instalováno s 3-fázovým asynchronním motorem na nožičkách, chlazeným ventilátorem.

Řídící jednotky:

Frequency converter: NENÍ

Kapalina:

Čerpaná kapalina: Voda

Rozsah teploty kapaliny: -20 .. 90 °C

Vybraná teplota kapaliny: 20 °C

Hustota: 998.2 kg/m³

Technické parametry:

Rychlost čerpadla, na které jsou založena data: 2900 ot/min

Jmenovitý průtok: 3.1 m³/h

Jmen. dopravní výška: 41.81 m

Kód mechanické ucpávky: AQQE

Schválení: CE,EAC,UKCA

Atest pro pitnou vodu: WRAS,ACS,NSF61

Toleranční pásmo křivky: ISO9906:2012 3B

Materiály:

Těleso čerpadla: Litina
EN-GJL-200
ASTM A48-25AOběžné kolo: Nerezová ocel
EN 1.4301
AISI 304

Instalace:

Rozsah okolní teploty: -20 .. 55 °C

Maximální provozní tlak: 10 bar

Maximální tlak při dané teplotě: 10 bar / 90 °C

10 bar / 90 °C

Typ připojení: Rp

Velikost připojení sacího hrdla: 1 inch

Velikost výtlačného hrdla: 1 inch

Poloha výstupu: 12

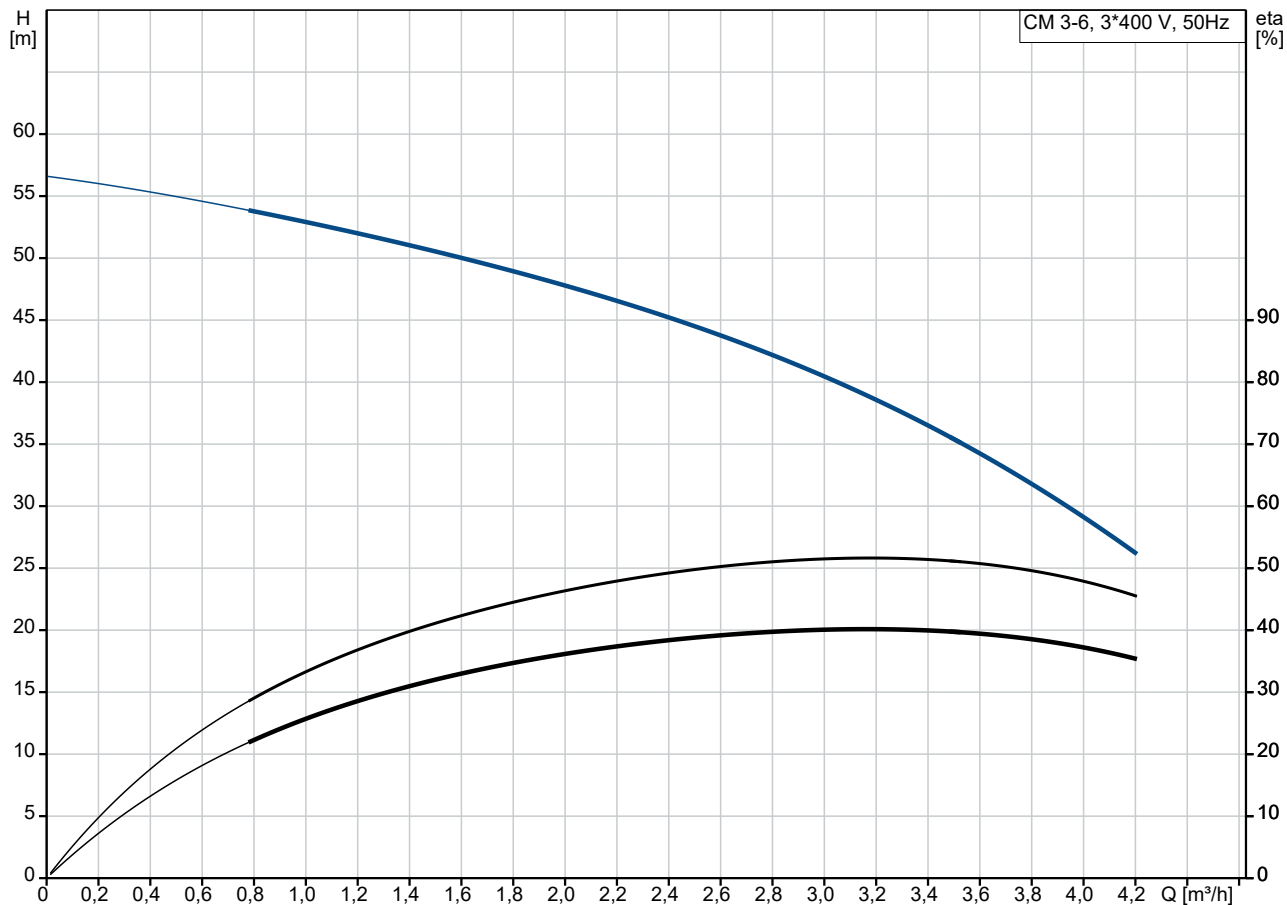
Elektrické údaje:

Standard motoru: IEC

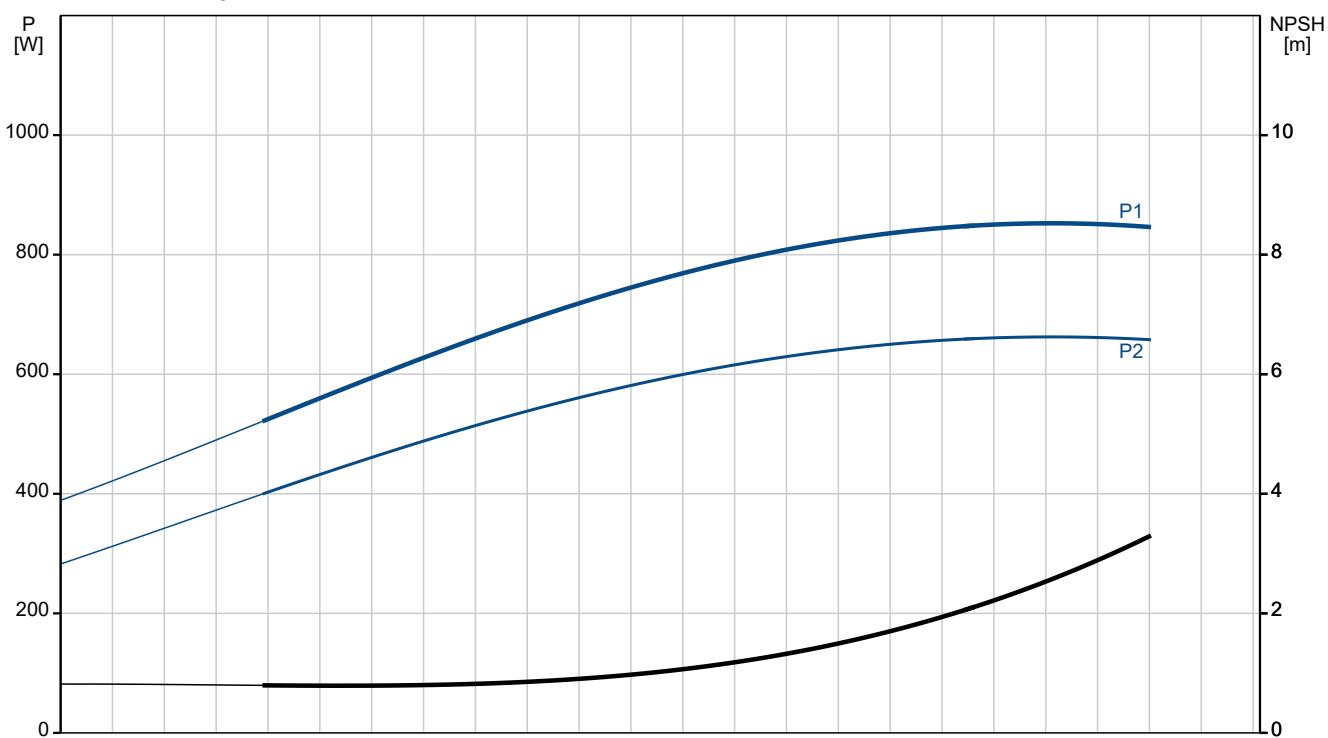
Velikost rámu: 71B

Počet	Popis																																												
1	<table><tr><td>Třída účinnosti IE:</td><td>IE2</td></tr><tr><td>Jmenovitý výkon - P2:</td><td>0.65 kW</td></tr><tr><td>Frekvence el. sítě:</td><td>50 Hz</td></tr><tr><td>Vhodné pro 50/60 Hz:</td><td>N</td></tr><tr><td>Jmenovité napětí:</td><td>3 x 220-240D/380-415Y V</td></tr><tr><td>Servisní faktor:</td><td>1.00</td></tr><tr><td>Jmenovitý proud:</td><td>2,75-2,93/1,59-1,69 A</td></tr><tr><td>Rozběhový elektrický proud:</td><td>510-510 %</td></tr><tr><td>Jmenovitá rychlost:</td><td>2820-2850 ot/min</td></tr><tr><td>Krytí (IEC 34-5):</td><td>IP55</td></tr><tr><td>Třída izolace (IEC 85):</td><td>F</td></tr><tr><td>Vestavěná ochrana motoru:</td><td>Žádný</td></tr><tr><td>Kabel je součástí dodávky (ano/ne):</td><td>N</td></tr><tr><td colspan="2">Jiné:</td></tr><tr><td>Pozice svorkovnice:</td><td>12</td></tr><tr><td>Index minimální účinnosti, MEI ≥:</td><td>0.7</td></tr><tr><td>Čistá hmotnost:</td><td>12.8 kg</td></tr><tr><td>Hrubá hmotnost:</td><td>15.3 kg</td></tr><tr><td>Dánské číslo VVS:</td><td>385212036</td></tr><tr><td>Finské číslo LVI:</td><td>4925743</td></tr><tr><td>Země původu:</td><td>HU</td></tr><tr><td>Číslo tarifu:</td><td>84137075</td></tr></table>	Třída účinnosti IE:	IE2	Jmenovitý výkon - P2:	0.65 kW	Frekvence el. sítě:	50 Hz	Vhodné pro 50/60 Hz:	N	Jmenovité napětí:	3 x 220-240D/380-415Y V	Servisní faktor:	1.00	Jmenovitý proud:	2,75-2,93/1,59-1,69 A	Rozběhový elektrický proud:	510-510 %	Jmenovitá rychlost:	2820-2850 ot/min	Krytí (IEC 34-5):	IP55	Třída izolace (IEC 85):	F	Vestavěná ochrana motoru:	Žádný	Kabel je součástí dodávky (ano/ne):	N	Jiné:		Pozice svorkovnice:	12	Index minimální účinnosti, MEI ≥:	0.7	Čistá hmotnost:	12.8 kg	Hrubá hmotnost:	15.3 kg	Dánské číslo VVS:	385212036	Finské číslo LVI:	4925743	Země původu:	HU	Číslo tarifu:	84137075
Třída účinnosti IE:	IE2																																												
Jmenovitý výkon - P2:	0.65 kW																																												
Frekvence el. sítě:	50 Hz																																												
Vhodné pro 50/60 Hz:	N																																												
Jmenovité napětí:	3 x 220-240D/380-415Y V																																												
Servisní faktor:	1.00																																												
Jmenovitý proud:	2,75-2,93/1,59-1,69 A																																												
Rozběhový elektrický proud:	510-510 %																																												
Jmenovitá rychlost:	2820-2850 ot/min																																												
Krytí (IEC 34-5):	IP55																																												
Třída izolace (IEC 85):	F																																												
Vestavěná ochrana motoru:	Žádný																																												
Kabel je součástí dodávky (ano/ne):	N																																												
Jiné:																																													
Pozice svorkovnice:	12																																												
Index minimální účinnosti, MEI ≥:	0.7																																												
Čistá hmotnost:	12.8 kg																																												
Hrubá hmotnost:	15.3 kg																																												
Dánské číslo VVS:	385212036																																												
Finské číslo LVI:	4925743																																												
Země původu:	HU																																												
Číslo tarifu:	84137075																																												

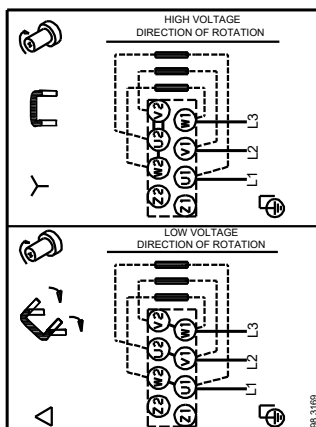
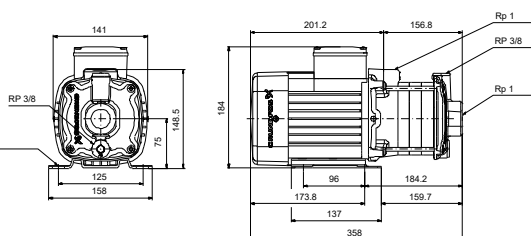
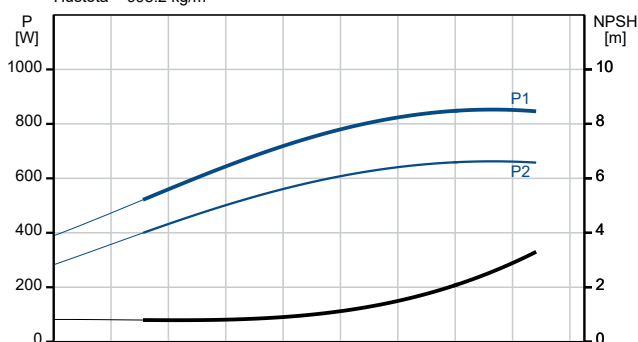
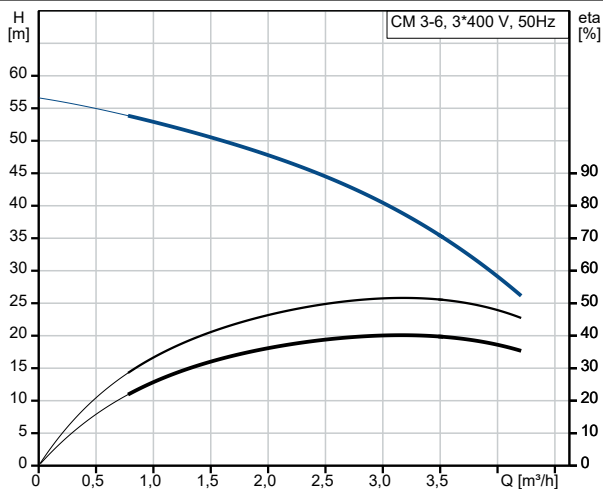
96807027 CM 3-6 A-R-A-E-AQQE F-A-A-N 50 Hz



Čerpaná kapalina = Voda
 Teplota kapaliny během provozu = 20 °C
 Hustota = 998.2 kg/m³



Popis	Hodnota
Všeobecná informace:	
Název výrobku:	CM 3-6 A-R-A-E-AQQE F-A-A-N
Objednávací číslo:	96807027
EAN kód::	5700310919744
Technické parametry:	
Rychlost čerpadla, na které jsou založena data:	2900 ot/min
Jmenovitý průtok:	3.1 m³/h
Jmen. dopravní výška:	41.81 m
Oběžná kola:	6
Kód mechanické ucpávky:	AQQE
Schválení:	CE,EAC,UKCA
Atest pro pitnou vodu:	WRAS,ACS,NSF61
Toleranční pásmo křivky:	ISO9906:2012 3B
Verze čerpadla:	A
Model:	A
Materiály:	
Těleso čerpadla:	Litina
Těleso čerpadla:	EN-GJL-200
Těleso čerpadla:	ASTM A48-25A
Oběžné kolo:	Nerezová ocel
Oběžné kolo:	EN 1.4301
Oběžné kolo:	AISI 304
Kód materiálového provedení:	A
Kód pryžové součásti:	E
Instalace:	
Rozsah okolní teploty:	-20 .. 55 °C
Maximální provozní tlak:	10 bar
Maximální tlak při dané teplotě:	10 bar / 90 °C
Maximální tlak při dané teplotě:	10 bar / 90 °C
Typ připojení:	Rp
Velikost připojení sacího hrdla:	1 inch
Velikost výtlačného hrdla:	1 inch
Poloha výstupu:	12
Kód připojení:	R
Kapalina:	
Čerpaná kapalina:	Voda
Rozsah teploty kapaliny:	-20 .. 90 °C
Vybraná teplota kapaliny:	20 °C
Hustota:	998.2 kg/m³
Elektrické údaje:	
Standard motoru:	IEC
Velikost rámu:	71B
Třída účinnosti IE:	IE2
Jmenovitý výkon - P2:	0.65 kW
Frekvence el. sítě:	50 Hz
Vhodné pro 50/60 Hz:	N
Jmenovité napětí:	3 x 220-240D/380-415Y V
Servisní faktor:	1.00
Jmenovitý proud:	2,75-2,93/1,59-1,69 A
Rozběhový elektrický proud:	510-510 %
Jmenovitá rychlost:	2820-2850 ot/min
Krytí (IEC 34-5):	IP55
Třída izolace (IEC 85):	F
Vestavěná ochrana motoru:	Žádný
Kabel je součástí dodávky (ano/ne):	N
Řídící jednotky:	
Frekvenční měnič:	NENÍ





Název společnosti:

Vypracováno:

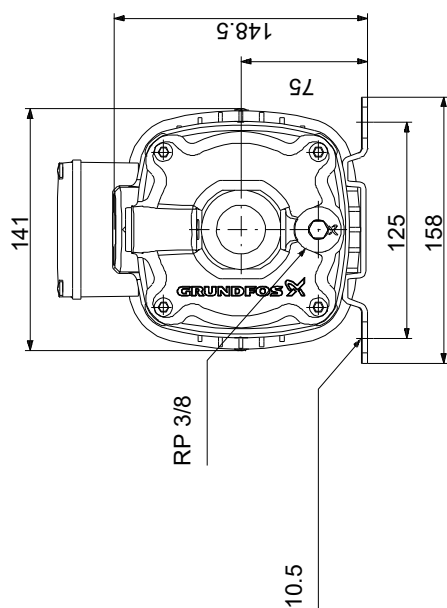
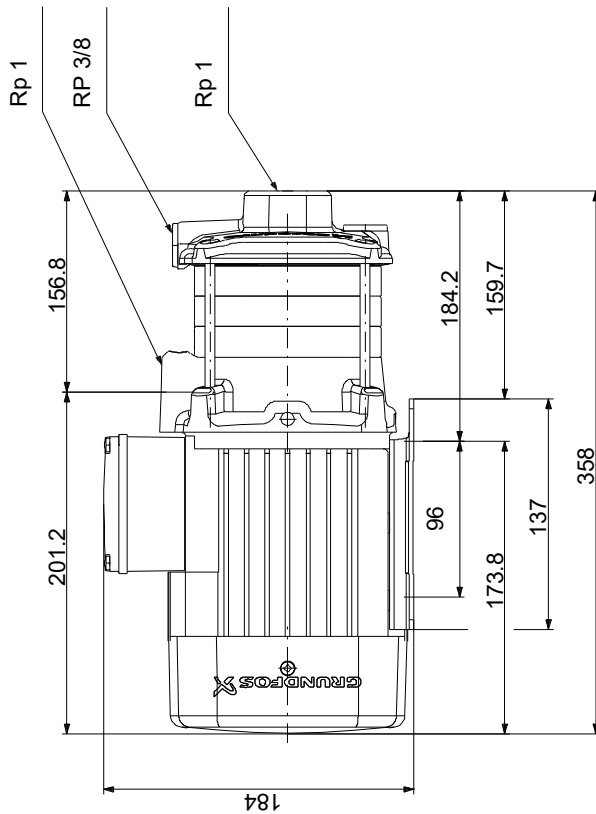
Telefon:

Datum:

08.08.2023

Popis	Hodnota
Jiné:	
Pozice svorkovnice:	12
Index minimální účinnosti, MEI ≥:	0.7
Čistá hmotnost:	12.8 kg
Hrubá hmotnost:	15.3 kg
Dánské číslo VVS:	385212036
Finské číslo LVI:	4925743
Země původu:	HU
Číslo tarifu:	84137075

96807027 CM 3-6 A-R-A-E-AQQE F-A-A-N 50 Hz



Poznámka! Všechny jednotky musí být v[mm] jestliže není uvedeno jinak.
Poznámka: tento zjednodušený rozměrový náčrtek nezobrazuje všechny detaily.