

Počet | **Popis**1 | **CM 5-3 A-R-G-V-AQQV F-A-A-N**

Pozn.: obr. výrobku se může lišit od skuteč. výrobku

Výrobní č.: [96806824](#)

Kompaktní, spolehlivé, horizontální, vícestupňové odstředivé čerpadlo s axiálním vstupem s axiálním sacím a radiálním výtlačným hrdlem. Materiály čerpadla ve styku s čerpanou kapalinou jsou z korozivzdorné oceli vysoké jakosti. Mechanická ucpávka čerpadla je speciálně konstruovaný, nevyvážený O-kroužek. Potrubí je připojeno vnitřními Whitworthovými trubkovými závity, Rp (ISO 7/1).

Čerpadlo je instalováno s 3-fázovým asynchronním motorem na nožičkách, chlazeným ventilátorem.

Řídící jednotky:

Frequency converter: NENÍ

Kapalina:

Čerpaná kapalina: Voda

Rozsah teploty kapaliny: -20 .. 90 °C

Vybraná teplota kapaliny: 20 °C

Hustota: 998.2 kg/m³

Technické parametry:

Rychlost čerpadla, na které jsou založena data: 2900 ot/min

Jmenovitý průtok: 4.7 m³/h

Jmen. dopravní výška: 22.77 m

Kód mechanické ucpávky: AQQV

Schválení: CE,EAC,UKCA

Atest pro pitnou vodu: WRAS,ACS,NSF61,UBA

Toleranční pásmo křivky: ISO9906:2012 3B

Materiály:

Těleso čerpadla: Stainless steel

EN 1.4401

AISI 316

Oběžné kolo: Nerezová ocel

EN 1.4401

AISI 316

Instalace:

Rozsah okolní teploty: -20 .. 55 °C

Maximální provozní tlak: 16 bar

Maximální tlak při dané teplotě: 16 bar / 90 °C

16 bar / 90 °C

Typ připojení: Rp

Velikost připojení sacího hrdla: 1 1/4 inch

Velikost výtlačného hrdla: 1 inch

Poloha výstupu: 12

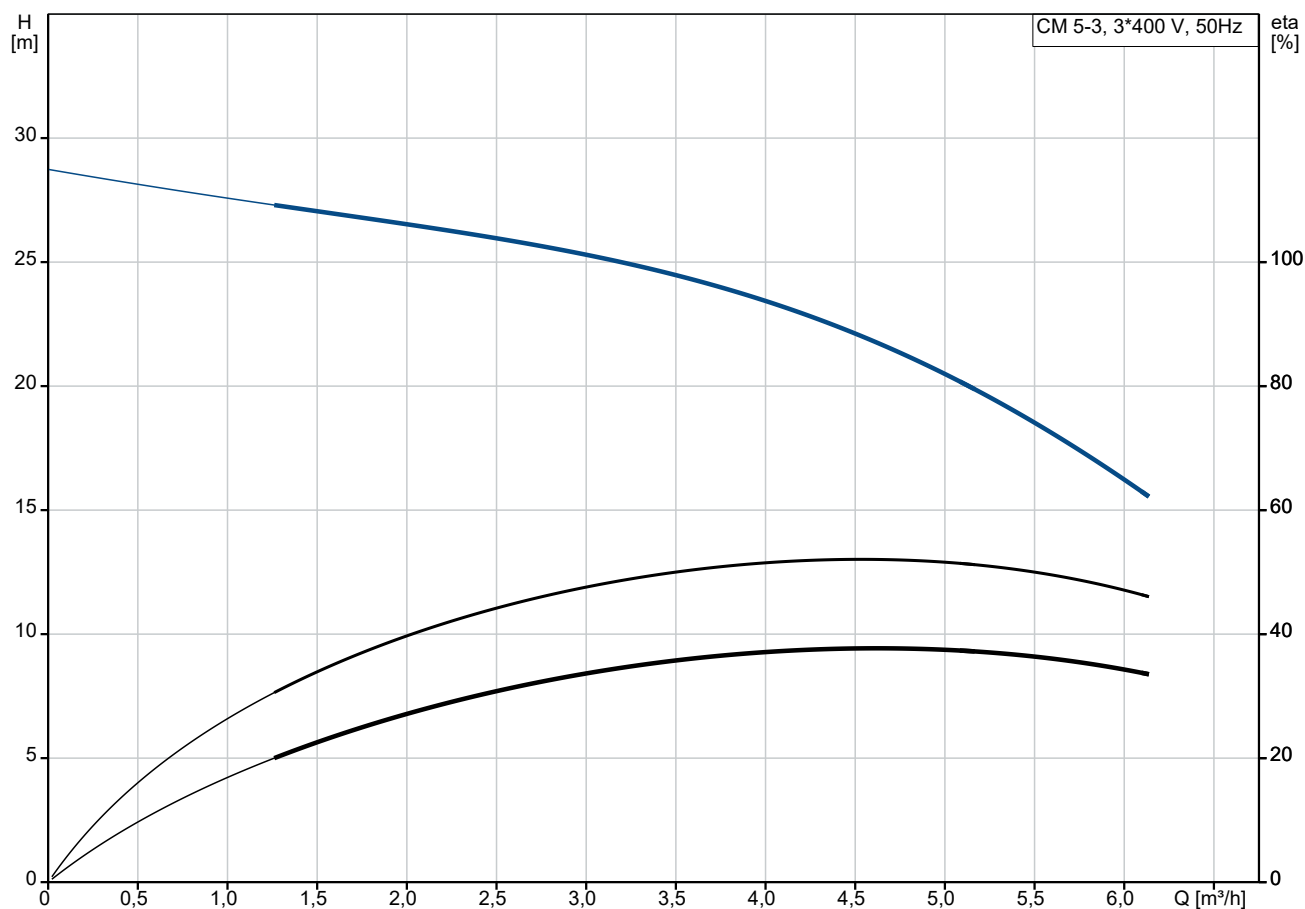
Elektrické údaje:

Standard motoru: IEC

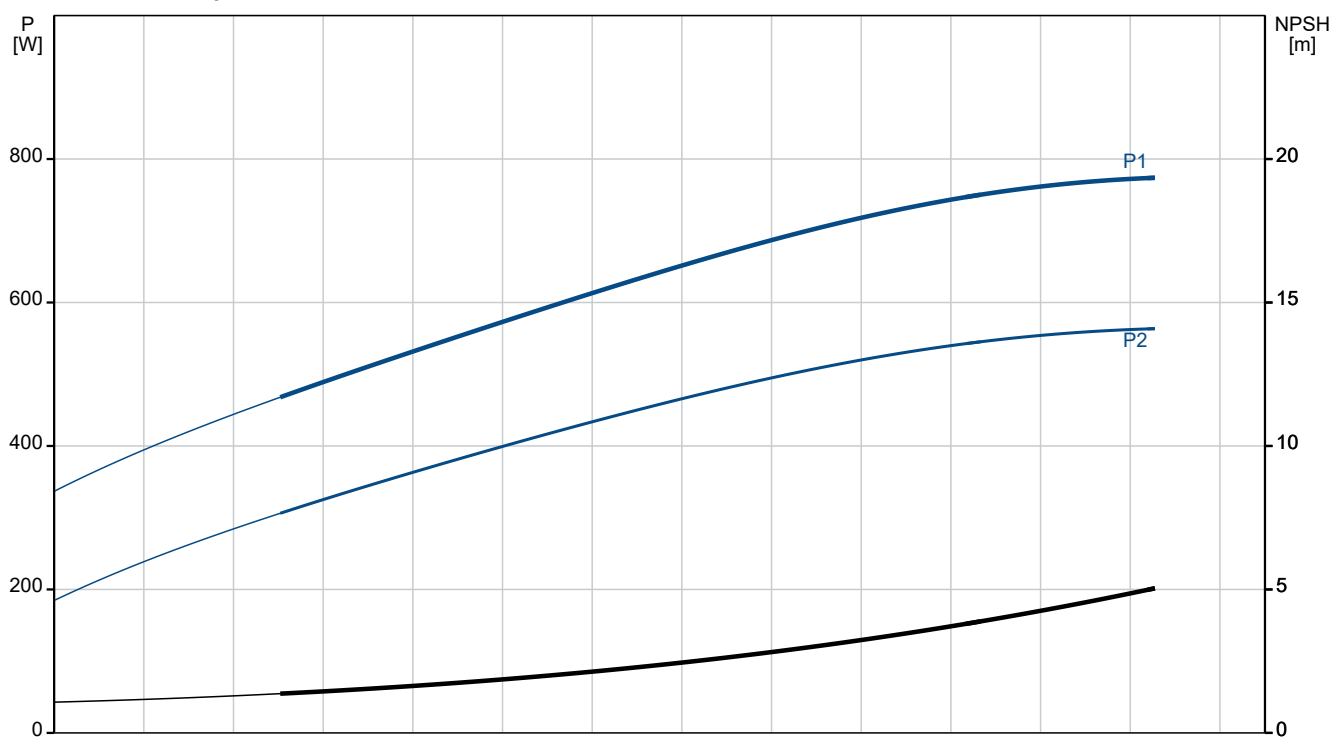
Velikost rámu: 71B

Počet	Popis																																								
1	<table><tr><td>Třída účinnosti IE:</td><td>IE2</td></tr><tr><td>Jmenovitý výkon - P2:</td><td>0.6 kW</td></tr><tr><td>Frekvence el. sítě:</td><td>50 Hz</td></tr><tr><td>Vhodné pro 50/60 Hz:</td><td>N</td></tr><tr><td>Jmenovité napětí:</td><td>3 x 220-240D/380-415Y V</td></tr><tr><td>Servisní faktor:</td><td>1.00</td></tr><tr><td>Jmenovitý proud:</td><td>2,8-3,1/1,6-1,8 A</td></tr><tr><td>Rozběhový elektrický proud:</td><td>580-500 %</td></tr><tr><td>Jmenovitá rychlost:</td><td>2810-2850 ot/min</td></tr><tr><td>Krytí (IEC 34-5):</td><td>IP55</td></tr><tr><td>Třída izolace (IEC 85):</td><td>F</td></tr><tr><td>Vestavěná ochrana motoru:</td><td>Žádný</td></tr><tr><td>Kabel je součástí dodávky (ano/ne):</td><td>N</td></tr><tr><td colspan="2">Jiné:</td></tr><tr><td>Pozice svorkovnice:</td><td>12</td></tr><tr><td>Index minimální účinnosti, MEI ≥:</td><td>0.7</td></tr><tr><td>Čistá hmotnost:</td><td>12.4 kg</td></tr><tr><td>Hrubá hmotnost:</td><td>14.9 kg</td></tr><tr><td>Země původu:</td><td>HU</td></tr><tr><td>Číslo tarifu:</td><td>84137075</td></tr></table>	Třída účinnosti IE:	IE2	Jmenovitý výkon - P2:	0.6 kW	Frekvence el. sítě:	50 Hz	Vhodné pro 50/60 Hz:	N	Jmenovité napětí:	3 x 220-240D/380-415Y V	Servisní faktor:	1.00	Jmenovitý proud:	2,8-3,1/1,6-1,8 A	Rozběhový elektrický proud:	580-500 %	Jmenovitá rychlost:	2810-2850 ot/min	Krytí (IEC 34-5):	IP55	Třída izolace (IEC 85):	F	Vestavěná ochrana motoru:	Žádný	Kabel je součástí dodávky (ano/ne):	N	Jiné:		Pozice svorkovnice:	12	Index minimální účinnosti, MEI ≥:	0.7	Čistá hmotnost:	12.4 kg	Hrubá hmotnost:	14.9 kg	Země původu:	HU	Číslo tarifu:	84137075
Třída účinnosti IE:	IE2																																								
Jmenovitý výkon - P2:	0.6 kW																																								
Frekvence el. sítě:	50 Hz																																								
Vhodné pro 50/60 Hz:	N																																								
Jmenovité napětí:	3 x 220-240D/380-415Y V																																								
Servisní faktor:	1.00																																								
Jmenovitý proud:	2,8-3,1/1,6-1,8 A																																								
Rozběhový elektrický proud:	580-500 %																																								
Jmenovitá rychlost:	2810-2850 ot/min																																								
Krytí (IEC 34-5):	IP55																																								
Třída izolace (IEC 85):	F																																								
Vestavěná ochrana motoru:	Žádný																																								
Kabel je součástí dodávky (ano/ne):	N																																								
Jiné:																																									
Pozice svorkovnice:	12																																								
Index minimální účinnosti, MEI ≥:	0.7																																								
Čistá hmotnost:	12.4 kg																																								
Hrubá hmotnost:	14.9 kg																																								
Země původu:	HU																																								
Číslo tarifu:	84137075																																								

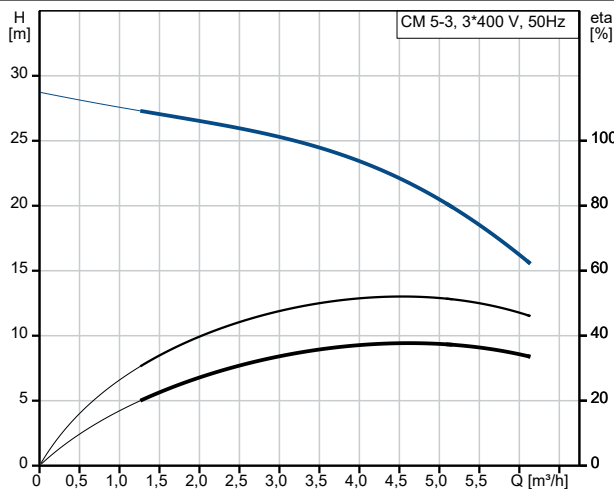
96806824 CM 5-3 A-R-G-V-AQQV F-A-A-N 50 Hz



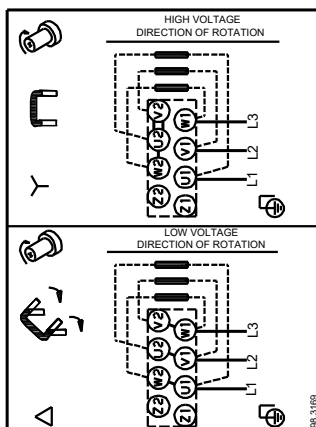
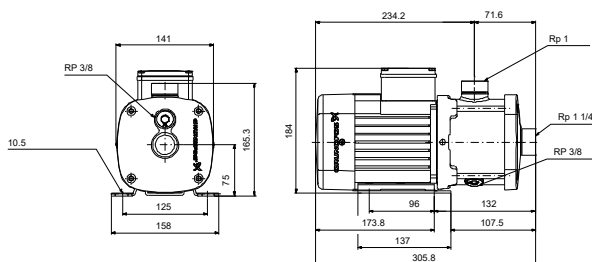
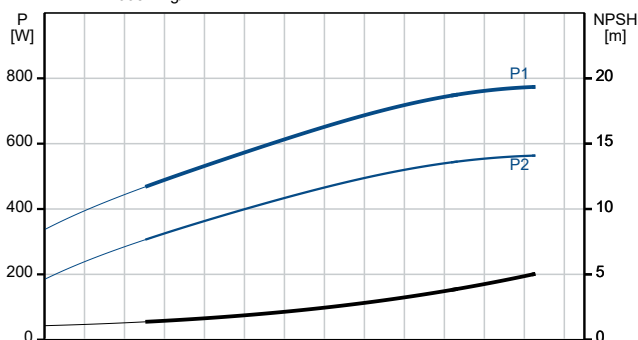
Čerpaná kapalina = Voda
Teplota kapaliny během provozu = 20 °C
Hustota = 998.2 kg/m³



Popis	Hodnota
Všeobecná informace:	
Název výrobku:	CM 5-3 A-R-G-V-AQQV F-A-A-N
Objednávací číslo:	96806824
EAN kód::	5700310917719
Technické parametry:	
Rychlost čerpadla, na které jsou založena data:	2900 ot/min
Jmenovitý průtok:	4.7 m ³ /h
Jmen. dopravní výška:	22.77 m
Oběžná kola:	3
Kód mechanické ucpávky:	AQQV
Schválení:	CE,EAC,UKCA
Atest pro pitnou vodu:	WRAS,ACS,NSF61,UBA
Toleranční pásmo křivky:	ISO9906:2012 3B
Verze čerpadla:	A
Model:	A
Materiály:	
Těleso čerpadla:	Stainless steel
Těleso čerpadla:	EN 1.4401
Těleso čerpadla:	AISI 316
Oběžné kolo:	Nerezová ocel
Oběžné kolo:	EN 1.4401
Oběžné kolo:	AISI 316
Kód materiálového provedení:	G
Kód pryžové součásti:	V
Instalace:	
Rozsah okolní teploty:	-20 .. 55 °C
Maximální provozní tlak:	16 bar
Maximální tlak při dané teplotě:	16 bar / 90 °C
Maximální tlak při dané teplotě:	16 bar / 90 °C
Typ připojení:	Rp
Velikost připojení sacího hrdla:	1 1/4 inch
Velikost výtlačného hrdla:	1 inch
Poloha výstupu:	12
Kód připojení:	R
Kapalina:	
Čerpaná kapalina:	Voda
Rozsah teploty kapaliny:	-20 .. 90 °C
Vybraná teplota kapaliny:	20 °C
Hustota:	998.2 kg/m ³
Elektrické údaje:	
Standard motoru:	IEC
Velikost rámu:	71B
Třída účinnosti IE:	IE2
Jmenovitý výkon - P2:	0.6 kW
Frekvence el. sítě:	50 Hz
Vhodné pro 50/60 Hz:	N
Jmenovité napětí:	3 x 220-240D/380-415Y V
Servisní faktor:	1.00
Jmenovitý proud:	2,8-3,1/1,6-1,8 A
Rozběhový elektrický proud:	580-500 %
Jmenovitá rychlost:	2810-2850 ot/min
Krytí (IEC 34-5):	IP55
Třída izolace (IEC 85):	F
Vestavěná ochrana motoru:	Žádný
Kabel je součástí dodávky (ano/ne):	N
Řídící jednotky:	
Frekvenční měnič:	NENÍ



Čerpaná kapalina = Voda
Teplota kapaliny během provozu = 20 °C
Hustota = 998.2 kg/m³





Název společnosti:

Vypracováno:

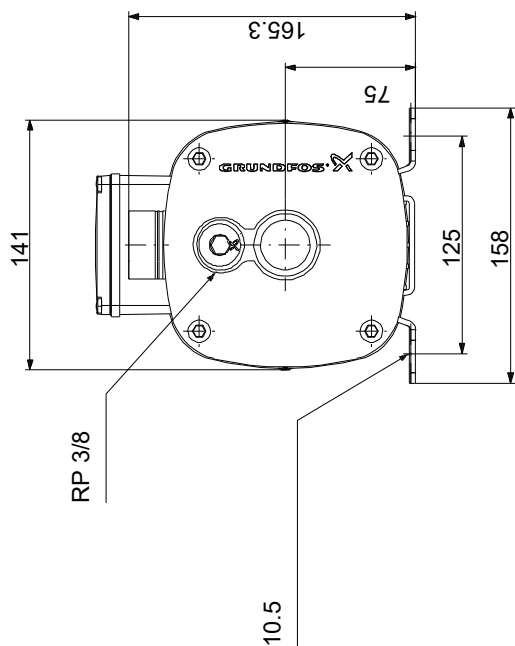
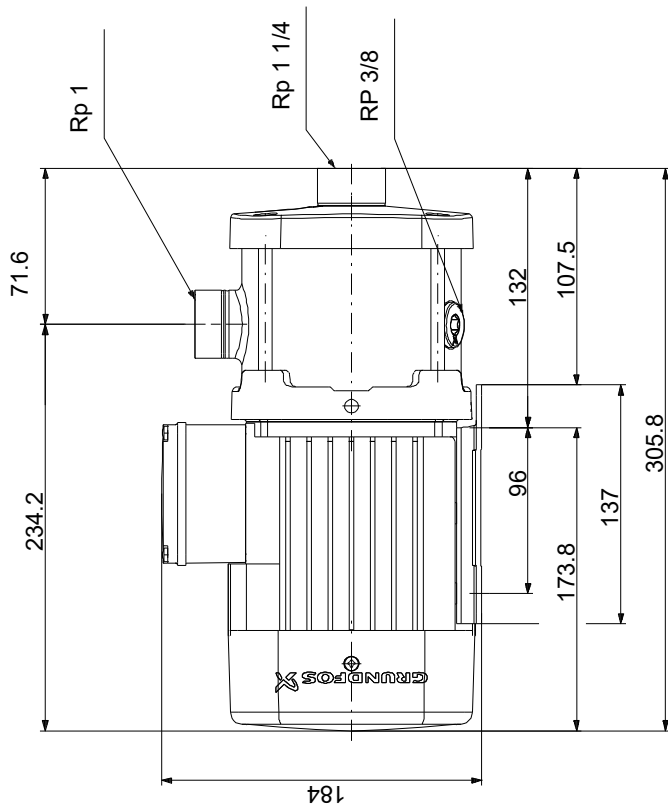
Telefon:

Datum:

07.08.2023

Popis	Hodnota
Jiné:	
Pozice svorkovnice:	12
Index minimální účinnosti, MEI ≥:	0.7
Čistá hmotnost:	12.4 kg
Hrubá hmotnost:	14.9 kg
Země původu:	HU
Číslo tarifu:	84137075

96806824 CM 5-3 A-R-G-V-AQQV F-A-A-N 50 Hz



Poznámka! Všechny jednotky musí být v[mm] jestliže není uvedeno jinak.
Poznámka: tento zjednodušený rozměrový náčrtek nezobrazuje všechny detaily.