

LEHKÁ ŘADA KALOVÝCH PONORNÝCH ČERPADEL

BF-05UN • BF-21UN • BF-31UN • BF-32UN • BF-33UN

TECHNICKÉ PARAMETRY

Výtlač [mm]		50 • 80	
Čerpaná kapalina	Teplota • pHmax	0 ÷ 40 °C • 6 ÷ 9	
	Charakter	Kaly	
	Max. ponor	30 m	
Čerpadlo	Konstrukce	Oběžné kolo	Typ „U“ vírové
		Mechanická ucpávka	Dvojitá mechanická ucpávka
		Ložiska	Kuličková ložiska
	Materiál	Horní kryt	Šedá litina ČSN 422420
		Sací víko a stojan	Šedá litina ČSN 422420
		Spirála	Šedá litina ČSN 422420
Oběžné kolo		Šedá litina ČSN 422420	
Mechanická ucpávka	Uhlík / keramika		
Motor	Typ • Krytí	Suchý motor • IP 68	
	Polarita	2P	
	Izolace • Frekvence	Třída B • 50 Hz	
	Fáze • Napětí	1F / 3F • 230 V / 400 V	
	Automatické odpojení	Doplňková tepelná ochrana (BF-05UN - termostat)	
	Materiál	Plášť motoru	Nerez ČSN 17240
		Hlavní hřídel	Nerez ČSN 17021 (BF-32UN; BF-33UN ČSN 17240)
Kabel • Délka		H07 RNF • 10 m	



BF-05UN • BF-21UN

BF-31UN

BF-32UN • BF-33UN

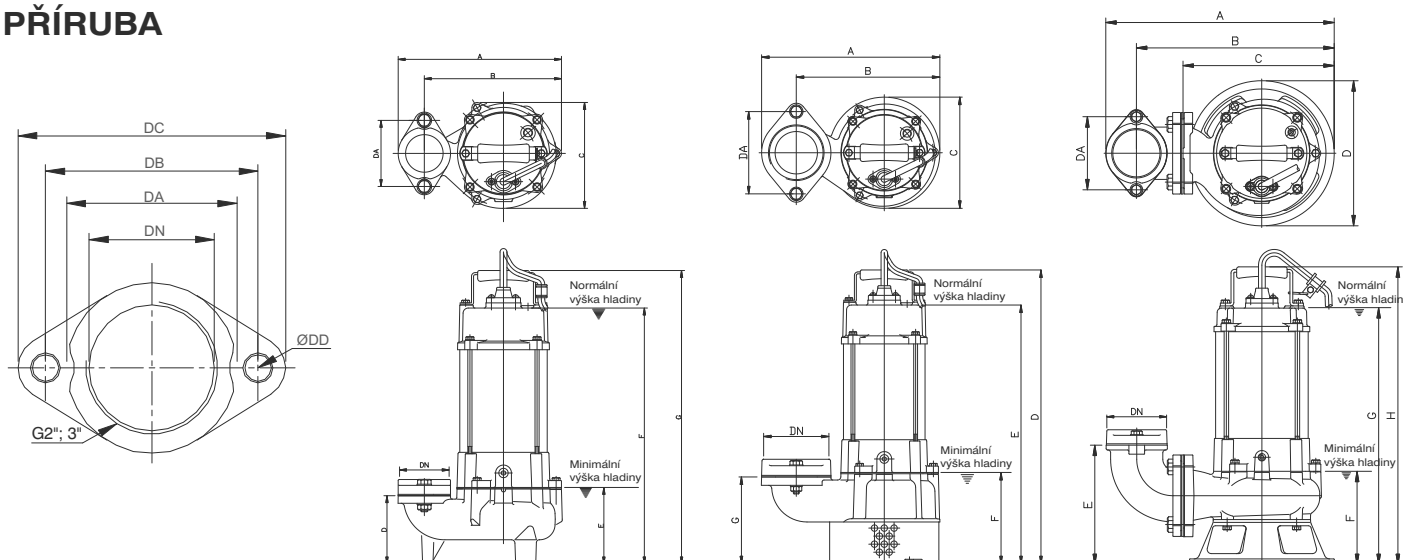


Typ „U“ vírové oběžné kolo
BF-05UN • BF-21UN
BF-31UN • BF-32UN • BF-33UN

Typ	Výkon [kW]	Výtlačné hrdlo [mm]	Jmenovité parametry		Maximální parametry		Průchodnost [mm]	Hmotnost		Fáze	Plovák*				
			Dopr. výška [m]	Průtok [m³/h]	Dopr. výška [m]	Průtok [m³/h]		1Ø [kg]	3Ø [kg]		Napětí	230V	400V	230V	400V
BF-05UN(F)	0.4	50	6	9	9.5	19.2	35	16	15	Proud [A]	/	3.3	1.3	ano	ano
BF-21UN(F)	0.75	50	8	12	12.5	24	35	18	17			5.2	1.9	ano	ano
BF-31UN(F)	0.75	80	6.5	18	12	36	30	19	18			5.2	1.9	ano	ano
BF-32UN(F)	1.5	80	9	24	12.5	54	25	/	38			/	3.5	ne	ano
BF-33UN(F)	2.2	80	11.5	30	16.5	66	25	/	39			/	5.0	ne	ano

* varianta čerpadla s plovákem – v typovém značení – F

PŘÍRUBA



BF-05UN • BF-21UN

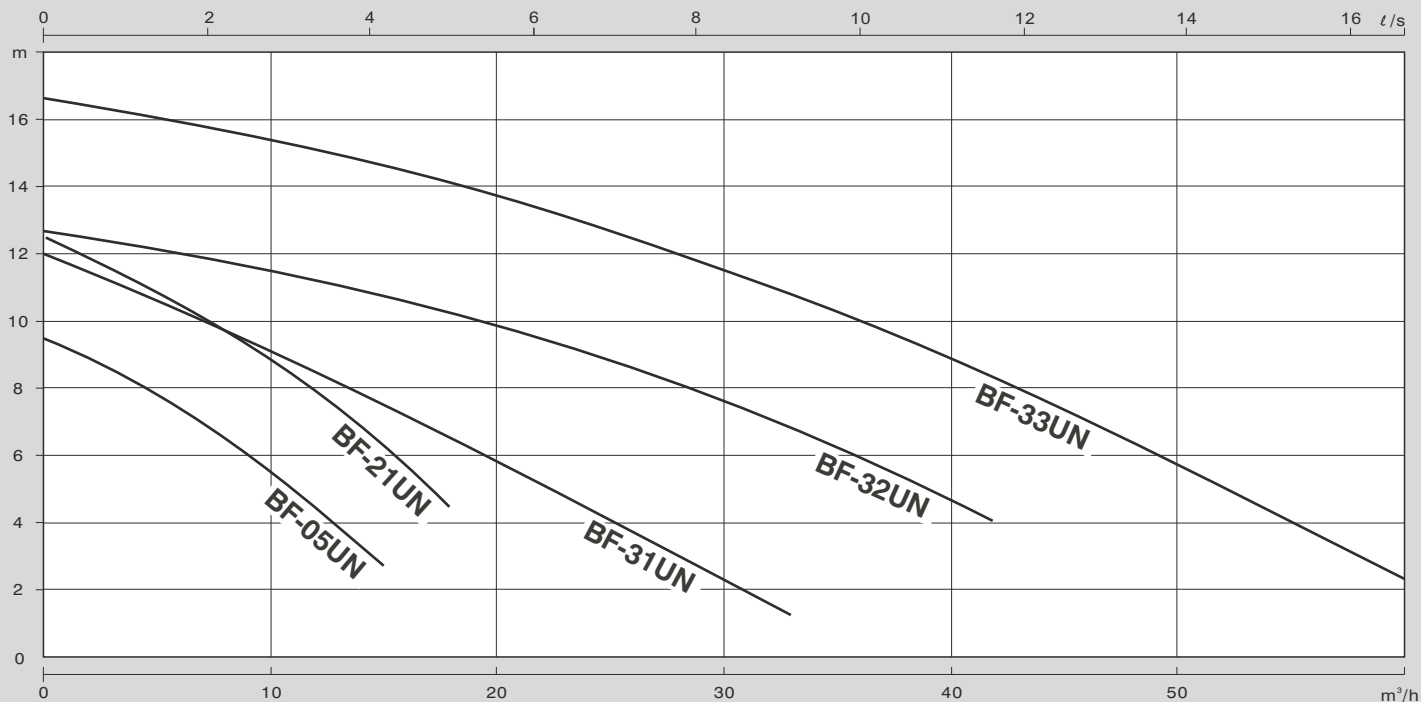
BF-31UN

BF-32UN • BF-33UN

Typ	Rozměry [mm]				
	DN	DA	DB	DC	DD
BF-05UN	50	77	96	121	12
BF-21UN	50	77	96	121	12
BF-31UN	80	109	130	155	12
BF-32UN	80	109	130	155	12
BF-33UN	80	109	130	155	12

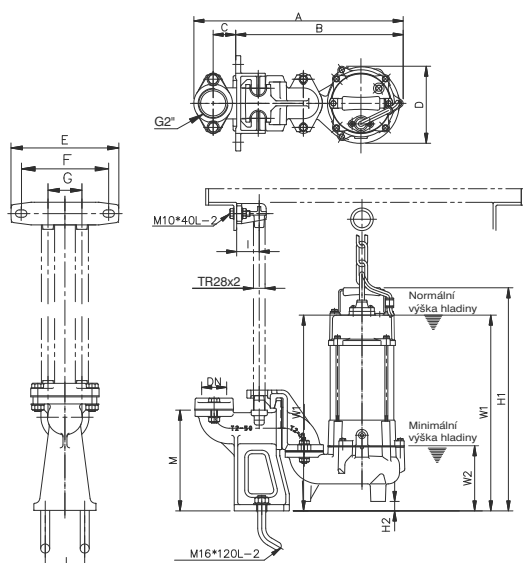
Typ	Rozměry [mm]									
	DN	DA	A	B	C	D	E	F	G	H
BF-05UN	50	96	237	199	154	99	109	372	427	/
BF-21UN	50	96	237	199	154	99	109	372	427	/
BF-31UN	80	130	278	224	173	457	403	142	135	/
BF-32UN	80	130	408	352	270	258	215	166	458	530
BF-33UN	80	130	408	352	270	258	215	166	458	530

■ KŘIVKY VÝKONU

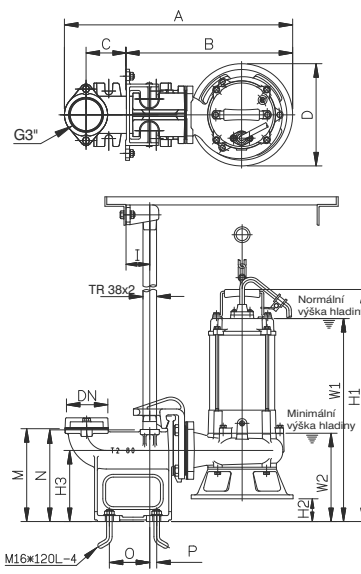


Typ	Q [m³/h]	3	6	9	12	15	18	24	30	33	36	42	54	60
BF-05UN	H [m]	8,5	7,4	6	4,4	2,7								
BF-21UN		11,7	10,6	9,4	8	6,3	4,4							
BF-31UN		11,2	10,3	9,4	8,5	7,5	6,5	4,4	2,2	1,1				
BF-32UN		12,4	12	11,6	11,2	10,7	10,2	9	7,5	6,7	5,9	4		
BF-33UN		16,2	15,9	15,5	15	14,5	14	12,9	11,5	10,8	10	8,2	4,4	2,3

■ SPOUŠTĚCÍ ZAŘÍZENÍ - ROZMĚRY



BF-05UN • BF-21UN : T2-50



BF-32UN • BF-33UN : T2-80

Typ	Rozměry [mm]																			
	DN	A	B	C	D	E	F	G	I	J	K	M	N	O	P	W1	W2	H1	H2	H3
BF-05UN	50	418	334	45	154	190	155	60	50	70	19	201				391	128	445	19	165
BF-21UN	50	418	337	45	154	190	155	60	50	70	19	201				391	128	445	19	165
BF-31UN	nemá spouštěcí zařízení																			
BF-32UN	80	577	417	100	258	230	195	80	60	120	32	235	233	103	18	510	219	583	58	180
BF-33UN	80	577	417	100	258	230	195	80	60	120	32	235	233	103	18	510	219	583	58	180

LEHKÁ ŘADA KALOVÝCH PONORNÝCH ČERPADEL BF-21PN • BF-32PN • BF-33PN

TECHNICKÉ PARAMETRY

Výtlač [mm]		50 • 80	
Čerpaná kapalina	Teplota • pHmax	0 ÷ 40 °C • 6 ÷ 9	
	Charakter	Kaly	
	Max. ponor	30 m	
Čerpadlo	Konstrukce	Oběžné kolo	Typ „P“ jednolopátkové
		Mechanická ucpávka	Dvojitá mechanická ucpávka
		Ložiska	Kuličková ložiska
	Materiál	Horní kryt	Šedá litina ČSN 422420
		Sací víko a stojan	Šedá litina ČSN 422420
		Spirála	Šedá litina ČSN 422420
		Oběžné kolo	Šedá litina ČSN 422420
Mechanická ucpávka	Uhlík / keramika		
Motor	Typ • Krytí	Suchý motor • IP 68	
	Polarita	2P	
	Izolace • Frekvence	Třída B • 50 Hz	
	Fáze • Napětí	1F / 3F • 230 V / 400 V	
	Automatické odpojení	Doplňková tepelná ochrana	
	Materiál	Plášť motoru	Nerez ČSN 17240
		Hlavní hřídel	Nerez ČSN 17240 (BF-21PN ČSN 17021)
Kabel • Délka		H07 RNF • 10 m	



BF-21PNF



BF-32PN • BF-33PN

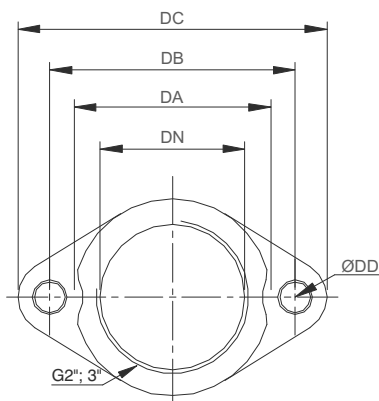


Typ „P“ jednolopátkové oběžné kolo

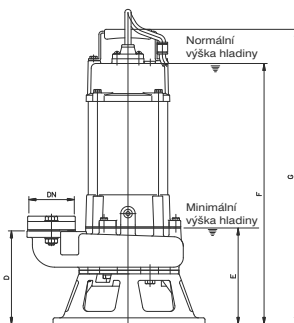
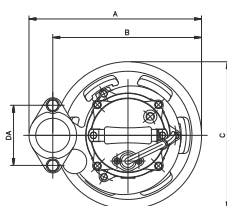
Typ	Výkon [kW]	Výtlačné hrdlo [mm]	Jmenovité parametry		Maximální parametry		Průchodnost [mm]	Hmotnost		Fáze Napětí	1Ø 230V	3Ø 400V	Plovák*	
			Dopr. výška [m]	Průtok [m³/h]	Dopr. výška [m]	Průtok [m³/h]		1Ø [kg]	3Ø [kg]				230V	400V
BF-21PN(F)	0.75	50	9	12	14.5	24	26	18	17	Proud [A]	5.2	1.9	ano	ano
BF-32PN(F)	1.5	80	9	30	17.5	54	32	38	3.5		ne	ano		
BF-33PN(F)	2.2	80	10.5	36	21	63	35	39	5.0		ne	ano		

* varianta čerpadla s plovákem – v typovém značení – F

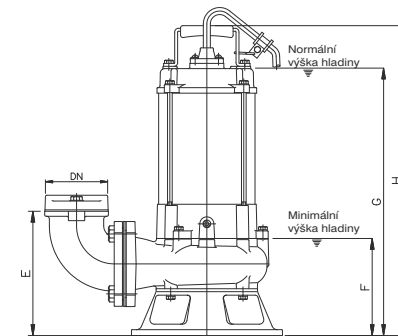
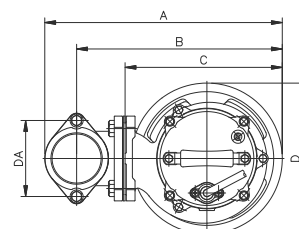
PŘÍRUBA



ROZMĚRY



BF-21PN

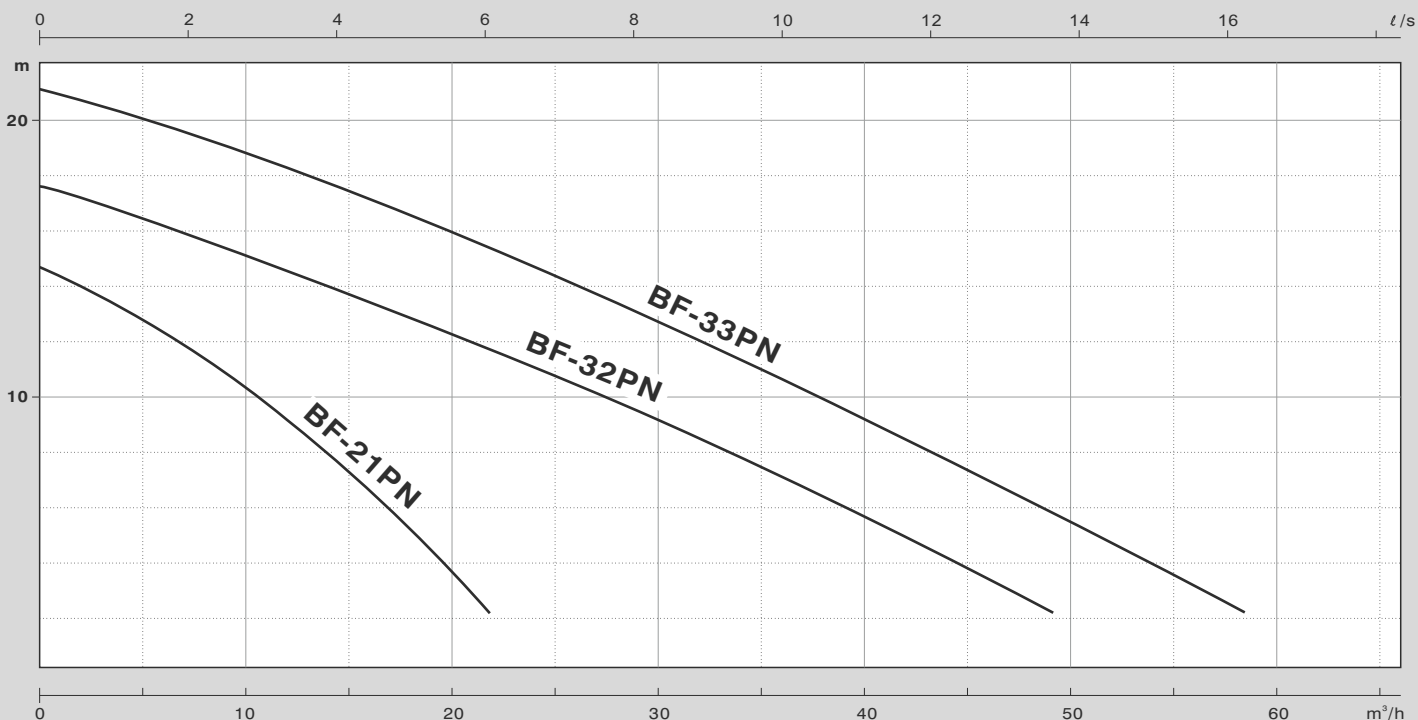


BF-32PN • BF-33PN

Typ	Rozměry [mm]					Díry
	DN	DA	DB	DC	DD	
BF-21PN	50	77	96	121	12	2
BF-32PN	80	109	130	155	12	2
BF-33PN	80	109	130	155	12	2

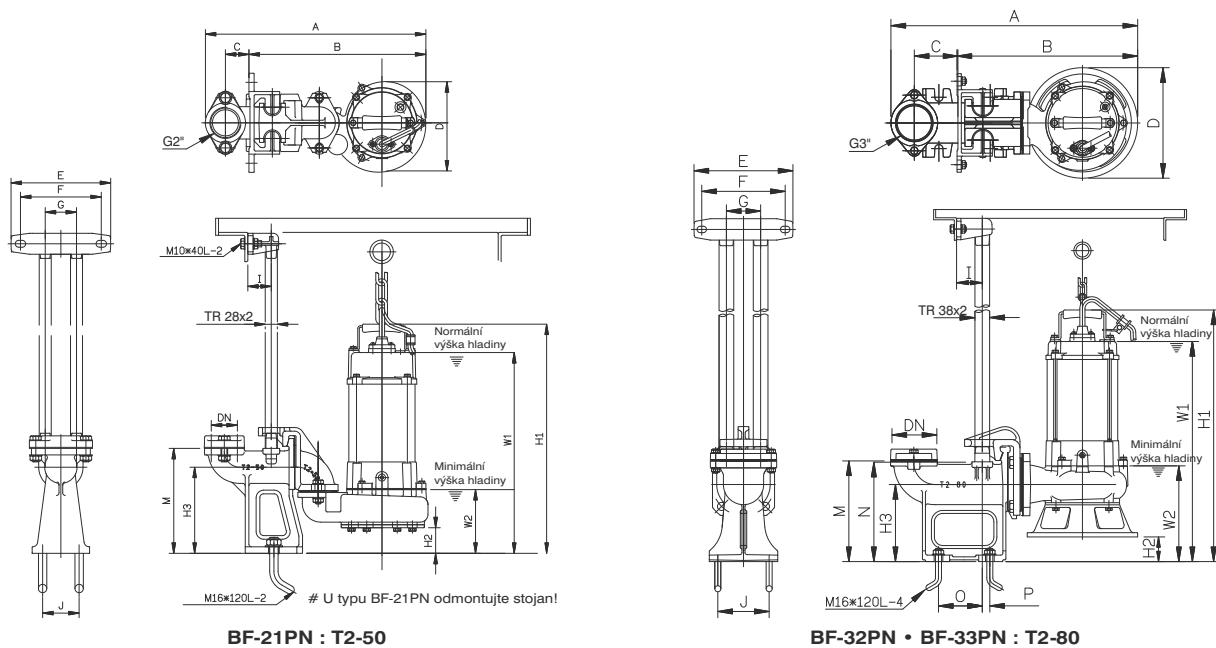
Typ	Rozměry [mm]										
	DN	DA	A	B	C	D	E	F	G	H	
BF-21PN	50	96	276	238	235	143	145	406	460		
BF-32PN	80	130	408	352	270	258	215	166	458	530	
BF-33PN	80	130	408	352	270	258	215	166	458	530	

■ KŘIVKY VÝKONU



Typ	Q [m³/h]	6	12	18	24	30	36	48	60
BF-21PN	H [m]	13.2	9.0	5.0					
BF-32PN		16.0	14.4	12.7	10.9	9.0	7.0	2.5	
BF-33PN		19.7	18.2	16.5	14.5	12.5	10.5	6.0	1.4

■ SPOUŠTĚCÍ ZAŘÍZENÍ - ROZMĚRY



BF-21PN : T2-50

BF-32PN • BF-33PN : T2-80

Typ	Rozměry [mm]																			
	DN	A	B	C	D	E	F	G	I	J	K	M	N	O	P	W1	W2	H1	H2	H3
BF-21PN	50	425	341	45	173	190	155	60	50	60	19	201				381	110	435	53	165
BF-32PN	80	577	417	100	258	230	195	80	60	120	32	235	233	103	18	510	219	583	58	180
BF-33PN	80	577	417	100	258	230	195	80	60	120	32	235	233	103	18	510	219	583	58	180



www.cerpadla-hcp.cz
www.kalove-cerpadlo.cz
www.cerpadla-hcp.sk
www.kalova-cerpadla.sk

Distributor: