

Nabídka č.:

Zákazník:

Poptávka:

**Technický list:**

Zpracoval:

Datum:

**Ponorné kalové čerpadlo HCP**
**Typ čerpadla: BF-32AUN 3F/400V**

 Hmotnost: **28** kg (bez kabelu a výtlačného hrdla/kolena/příruby)

 Parametry: Q = **viz.graf** m<sup>3</sup>/hod H = **viz.graf** m

 Oběžné kolo: **U – vírové otevřené**

 Průchodnost: **50** mm Otáčky: **2820** 1/min

 Elektromotor: **suchý** Výkon: **1,5** kW Příkon: **2** kW

 Napětí: **3F/400 V** Jmenovitý proud: **3,4** A Kmitočet: **50** Hz

 Spínání: **Y - přímé** Kabel: **H07RNF – 10m**

Čerpadlo je vybaveno doplňkovou ochranou, která chrání el.motor před přetížením v důsledku proudových a napěťových změn a při zablokování ob. kola. Čerpadlo je nutno jistit a chránit v souladu s návodem k obsluze.

**Čerpané medium: odpadní voda**

 Teplota: **do 40** °C Obsah pevných částic: **do 10** %

 pH: **6-9** Velikost pevných částic: mm

 Hustota: **do 1100** kg/m<sup>3</sup> Kinematická viskozita: mm<sup>2</sup>/s

**Materiálové provedení: Šedá litina**

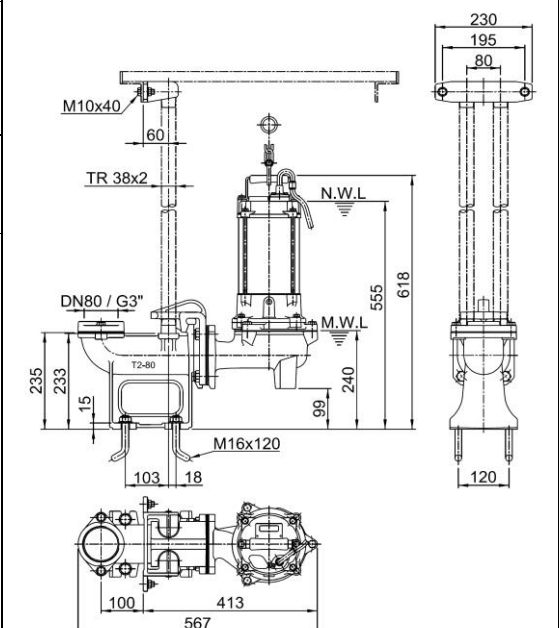
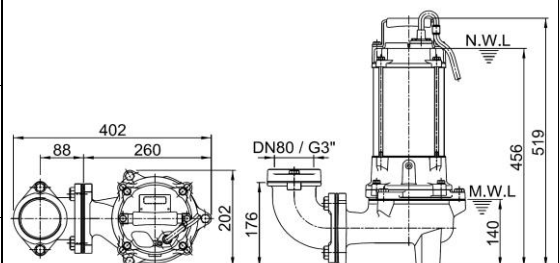
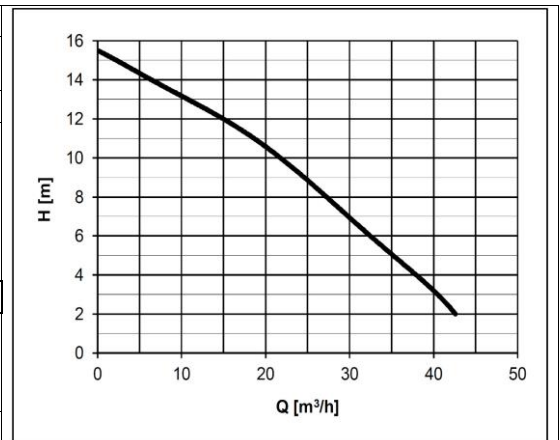
 Spirála: **0.6020** Oběžné kolo: **0.6020**

 Hřídel: **1.4006** Sací víko:

 Plášť motoru: **1.4301** Horní kryt: **0.6020**
**Ucpávka: Dvojitá mechanická SiC/SiC+CA/CE mazaná olejovou náplní, chráněná ze strany média guferem.**

Dokumentace:	Jazyk	ks
Návod k obsluze a montážní předpis	česky	1
Záruční list, prohlášení o shodě	česky	1

**Spouštěcí zařízení:** T2-80 ( bez vodících tyčí ) sestává z: těleso spouštěcího zařízení, posuvný hák, horní držák vodících tyčí, nerez spouštěcí řetěz délky 4m.

**Za příplatek je možné dodat:**
**Spouštěcí zařízení (rozsah dodávky viz výše)**
**Vodící tyče a prodloužený nerez řetěz (délka dle požadavku zákazníka)**
**Externí plovákový spínač MS1/10m; pro každé čerpadlo jsou potřeba vždy min.2 ovládací plováky.**


**POZOR!** Dlouhodobý provoz čerpadla při minimální hladině (MWL) může mít za následek přehřátí motoru čerpadla. Pro trvalý provoz musí být motor zaplaven (NWL).

**Záruka: čerpadla 24 měsíců, na běžné opotřebení se záruka nevztahuje**
**Poznámka:**

 Aktuální ceny viz. ceník HCP na [www.k-h.cz](http://www.k-h.cz).

 Katalogy, návody a výkresy čerpadel naleznete na [www.k-h.cz](http://www.k-h.cz).

Kontakty na prodejny a smluvní opravny jsou součástí ceníku HCP.

Nabídka č.:

Zákazník:

Poptávka:

**Technický list:**

Zpracoval:

Datum:

**Ponorné kalové čerpadlo HCP s plovákovým spínačem**

Typ čerpadla:

**BF-32AUNF 3F/400V**

 Hmotnost: **28** kg (bez kabelu a výtlačného hrdla/kolena/příruby)

 Parametry: Q = **viz.graf** m<sup>3</sup>/hod H = **viz.graf** m

 Oběžné kolo: **U – vírové otevřené**

 Průchodnost: **50** mm Otáčky: **2820** 1/min

 Elektromotor: **suchý** Výkon: **1,5** kW Příkon: **2** kW

 Napětí: **3F/400 V** Jmenovitý proud: **3,4** A Kmitočet: **50** Hz

 Spínání: **Y - přímé**

 Kabel: **H07RNF – 10m**

Čerpadlo je vybaveno doplňkovou ochranou, která chrání el. motor před přetížením v důsledku proudových a napěťových změn a při zablokování ob. kola. Čerpadlo je nutno jistit a chránit v souladu s návodem k obsluze.

**Čerpané medium: odpadní voda**

 Teplota: **do 40** °C Obsah pevných částic: **do 10** %

 pH: **6-9** Velikost pevných částic: mm

 Hustota: **do 1100** kg/m<sup>3</sup> Kinematická viskozita: mm<sup>2</sup>/s

**Materiálové provedení: Šedá litina**

 Spirála: **0.6020** Oběžné kolo: **0.6020**

 Hřídel: **1.4000** Sací víko:

 Plášť motoru: **1.4301** Horní kryt: **0.6020**
**Ucpávka: Dvojitá mechanická SiC/SiC+CA/CE mazaná olejovou náplní, chráněná ze strany média guferem.**
**Dokumentace:**

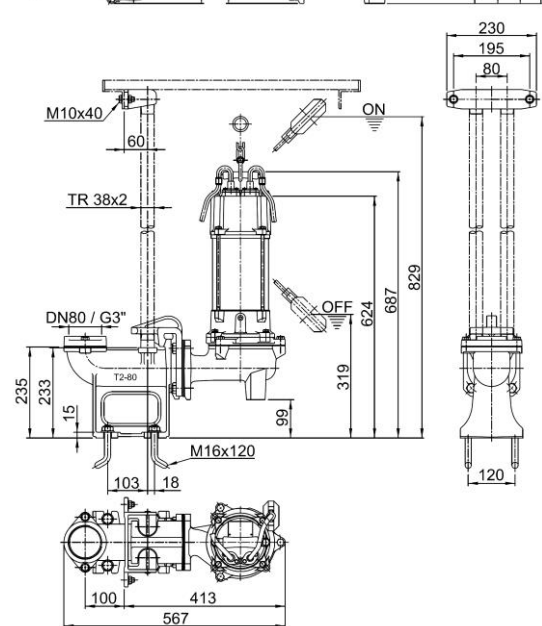
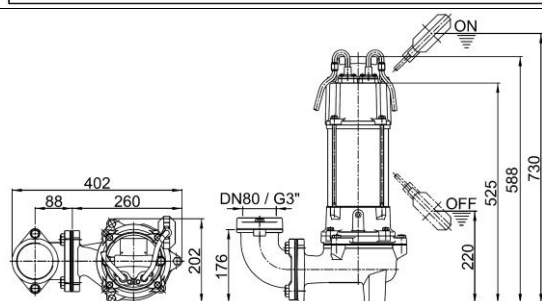
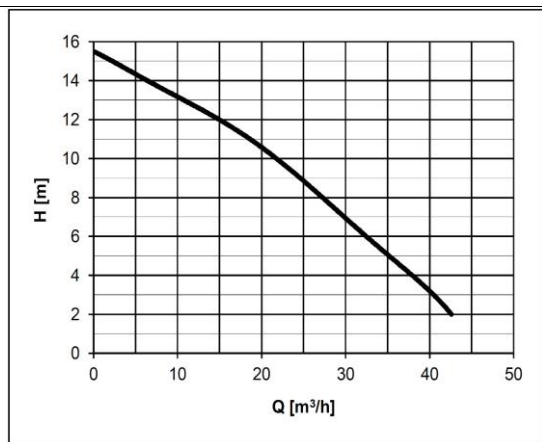
Návod k obsluze a montážní předpis Jazyk ks

česky 1

Záruční list, prohlášení o shodě Jazyk ks

česky 1

**Spouštěcí zařízení:** T2-80 ( bez vodících tyčí ) sestává z: těleso spouštěcího zařízení, posuvný hák, horní držák vodících tyčí, nerez spouštěcí řetěz délky 4m.

**Za příplatek je možné dodat:**
**Spouštěcí zařízení (rozsah dodávky viz výše)**
**Vodící tyče a prodloužený nerez řetěz (délka dle požadavku zákazníka)**


**POZOR!** Dlouhodobý provoz čerpadla při minimální hladině (MWL) může mít za následek přehřátí motoru čerpadla. Pro trvalý provoz musí být motor zaplaven (NWL).

**Záruka: čerpadla 24 měsíců, na běžné opotřebení se záruka nevztahuje**
**Poznámka:**

 Aktuální ceny viz. ceník HCP na [www.k-h.cz](http://www.k-h.cz).

 Katalogy, návody a výkresy čerpadel naleznete na [www.k-h.cz](http://www.k-h.cz).

Kontakty na prodejny a smluvní opravny jsou součástí ceníku HCP.