

Nabídka č.:

Zákazník:

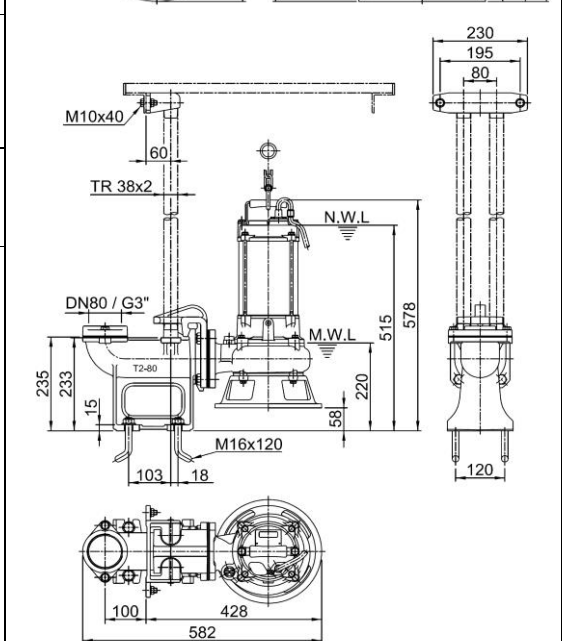
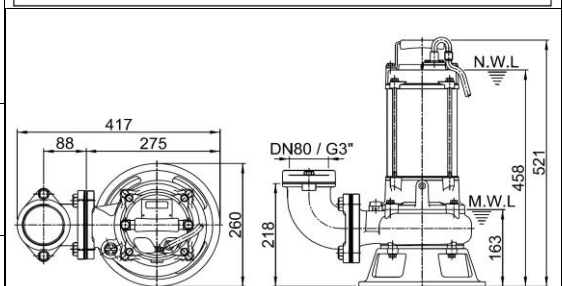
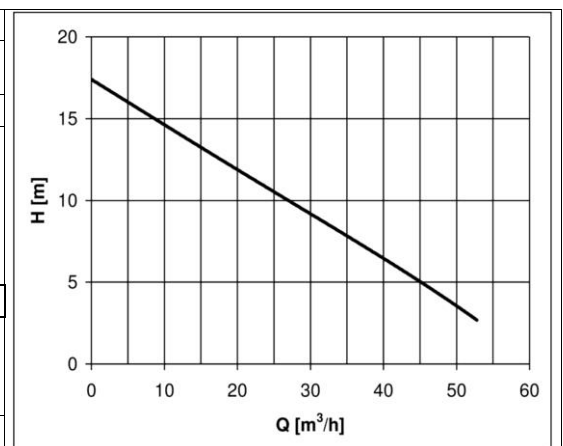
Poptávka:

Technický list:

Zpracoval:

Datum:

Ponorné kalové čerpadlo HCP	
Typ čerpadla:	BF-32APN 3F/400V
Hmotnost:	30 kg (bez kabelu a výtlačného hrdla/kolena/příruby)
Parametry:	Q = viz.graf m ³ /hod H = viz.graf m
Oběžné kolo:	P – Otevřené dvoulopatkové.
	Průchodnost: 35 mm Otáčky: 2820 1/min
Elektromotor:	suchý Výkon: 1,5 kW Příkon: 2 kW
Napětí:	3F/400 V Jmenovitý proud: 3,4 A Kmitočet: 50 Hz
Spínání:	Y - přímé Kabel: H07RNF – 10m
Čerpadlo je vybaveno doplňkovou ochranou, která chrání el.motor před přetížením v důsledku proudových a napěťových změn a při zablokování ob. kola. Čerpadlo je nutno jistit a chránit v souladu s návodem k obsluze.	
Čerpané medium: odpadní voda	
Teplota:	do 40 °C Obsah pevných částic: do 10 %
pH:	6-9 Velikost pevných částic: mm
Hustota:	do 1100 kg/m ³ Kinematická viskozita: mm ² /s
Materiálové provedení: Šedá litina	
Spirála:	0.6020 Oběžné kolo: 0.6020
Hřídel:	1.4000 Sací víko: 0.6020
Plášť motoru:	1.4301 Horní kryt: 0.6020
Ucpávka: Dvojitá mechanická SiC/SiC+CA/CE mazaná olejovou náplní, chráněná ze strany média guferem.	
Dokumentace:	Jazyk ks
Návod k obsluze a montážní předpis	česky 1
Záruční list, prohlášení o shodě	česky 1
Spouštěcí zařízení: T2-80 (bez vodících tyčí) sestává z: těleso spouštěcího zařízení, posuvný hák, horní držák vodících tyčí, nerez spouštěcí řetěz délky 4m.	
Za příplatek je možné dodat:	
Spouštěcí zařízení (rozsah dodávky viz výše)	
Vodící tyče a prodloužený nerez řetěz (délka dle požadavku zákazníka)	
Externí plovákový spínač MS1/10m; pro každé čerpadlo jsou potřeba vždy min.2 ovládací plováky.	



POZOR! Dlouhodobý provoz čerpadla při minimální hladině (MWL) může mít za následek přehřátí motoru čerpadla. Pro trvalý provoz musí být motor zaplaven (NWL).

Záruka: čerpadla 24 měsíců, na běžné opotřebení se záruka nevztahuje

Poznámka:

 Aktuální ceny viz. ceník HCP na www.k-h.cz.

 Katalogy, návody a výkresy čerpadel naleznete na www.k-h.cz.

Kontakty na prodejny a smluvní opravny jsou součástí ceníku HCP.

Nabídka č.:

Zákazník:

Poptávka:

Technický list:

Zpracoval:

Datum:

Ponorné kalové čerpadlo HCP s plovákovým spínačem
Typ čerpadla: BF-32APNF 3F/400V

 Hmotnost: **30** kg (bez kabelu a výtlačného hrdla/kolena/příruby)

 Parametry: Q = **viz.graf** m³/hod H = **viz.graf** m

 Oběžné kolo: **P – Otevřené dvoulopatkové.**

 Průchodnost: **35** mm Otáčky: **2820** 1/min

 Elektromotor: **suchý** Výkon: **1,5** kW Příkon: **2** kW

 Napětí: **3F/400 V** Jmenovitý proud: **3,4** A Kmitočet: **50** Hz

 Spínání: **Y - přímé** Kabel: **H07RNF – 10mm**

Čerpadlo je vybaveno doplňkovou ochranou, která chrání el. motor před přetížením v důsledku proudových a napěťových změn a při zablokování ob. kola. Čerpadlo je nutno jistit a chránit v souladu s návodem k obsluze.

Čerpané medium: odpadní voda

 Teplota: **do 40** °C Obsah pevných částic: **do 10** %

 pH: **6-9** Velikost pevných částic: mm

 Hustota: **do 1100** kg/m³ Kinematická viskozita: mm²/s

Materiálové provedení: Šedá litina

 Spirála: **0.6020** Oběžné kolo: **0.6020**

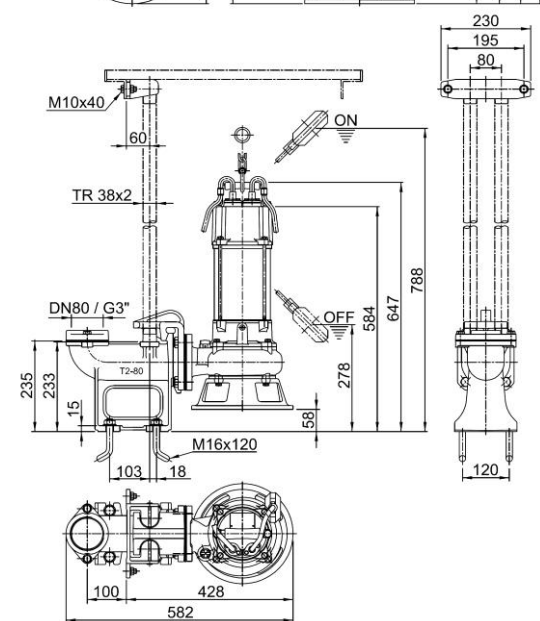
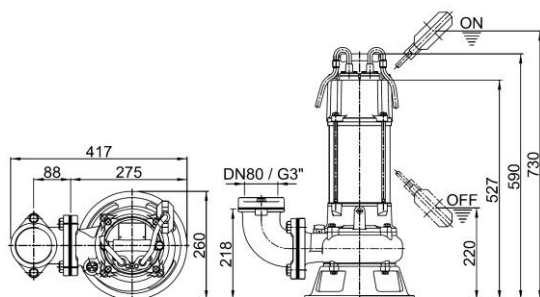
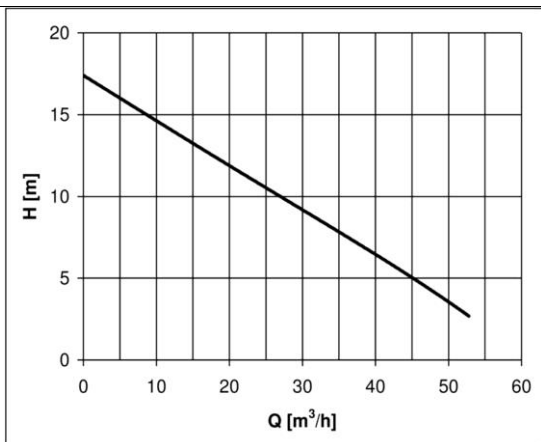
 Hřídel: **1.4000** Sací víko: **0.6020**

 Plášť motoru: **1.4301** Horní kryt: **0.6020**
Ucpávka: Dvojitá mechanická SiC/SiC+CA/CE mazaná olejovou náplní, chráněná ze strany média guferem.
Dokumentace: Jazyk ks

Návod k obsluze a montážní předpis česky 1

Záruční list, prohlášení o shodě česky 1

Spouštěcí zařízení: T2-80 (bez vodících tyčí) sestává z: těleso spouštěcího zařízení, posuvný hák, horní držák vodících tyčí, nerez spouštěcí řetěz délky 4m.

Za příplatek je možné dodat:
Spouštěcí zařízení (rozsah dodávky viz výše)
Vodící tyče a prodloužený nerez řetěz (délka dle požadavku zákazníka)


POZOR! Dlouhodobý provoz čerpadla při minimální hladině (MWL) může mít za následek přehřátí motoru čerpadla. Pro trvalý provoz musí být motor zaplaven (NWL).

Záruka: čerpadla 24 měsíců, na běžné opotřebení se záruka nevztahuje
Poznámka:

 Aktuální ceny viz. ceník HCP na www.k-h.cz.

 Katalogy, návody a výkresy čerpadel naleznete na www.k-h.cz.

Kontakty na prodejny a smluvní opravny jsou součástí ceníku HCP.