

Nabídka č.:

Zákazník:

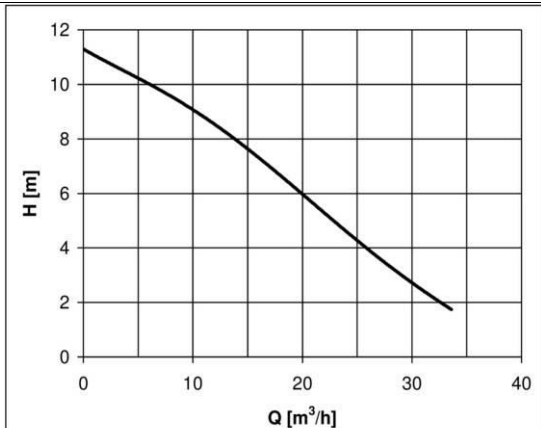
Poptávka:

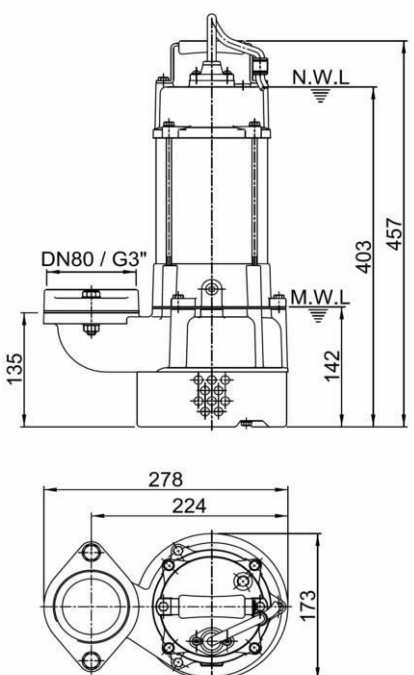
Technický list:

Zpracoval:

Datum:

Ponorné kalové čerpadlo HCP	
Typ čerpadla:	AL-31N 1F/230V
Hmotnost: 18 kg (bez kabelu a výtlačného hrdla/kolena/příruby)	
Parametry: Q = viz.graf m ³ /hod H = viz.graf m	
Oběžné kolo: Otevřené s velkou účinností pro obecné použití.	
Průchodnost: 10 mm Otáčky: 2850 1/min	
Elektromotor: suchý Výkon: 0,75 kW Příkon: 1,08 kW	
Napětí: 1F/230 V Jmenovitý proud: 5,2 A Kmitočet: 50 Hz	
Spínání: přímé Kabel: H07RNF – 10m	
Čerpadlo je vybaveno doplňkovou ochranou, která chrání el.motor před přetížením v důsledku proudových a napěťových změn a při zablokování ob. kola. Čerpadlo je nutno jistit a chránit v souladu s návodem k obsluze.	
Čerpané medium: odpadní voda	
Teplota: do 40 °C Obsah pevných částic: %	
pH: 6-9 Velikost pevných částic: mm	
Hustota: do 1100 kg/m ³ Kinematická viskozita: mm ² /s	
Materiálové provedení: Šedá litina	
Spirála: 0.6020 Oběžné kolo: 0.6020	
Hřídel: 1.4006 Sací víko:	
Plášť motoru: 1.4301 Horní kryt: 0.6020	
Ucpávka: Dvojitá mechanická SiC/SiC mazaná olejovou náplní, chráněná ze strany média guferem.	
Dokumentace:	Jazyk ks
Návod k obsluze a montážní předpis	česky 1
Záruční list, prohlášení o shodě	česky 1
Spouštěcí zařízení: nemá	
Za příplatek je možné dodat:	
Externí plovákový spínač MS1/10m; pro každé čerpadlo jsou potřeba vždy min.2 ovládací plováky.	





POZOR! Dlouhodobý provoz čerpadla při minimální hladině (MWL) může mít za následek přehřátí motoru čerpadla. Pro trvalý provoz musí být motor zaplaven (NWL).

Záruka: čerpadla 24 měsíců, na běžné opotřebení se záruka nevztahuje

Poznámka:

 Aktuální ceny viz. ceník HCP na www.k-h.cz.

 Katalogy, návody a výkresy čerpadel naleznete na www.k-h.cz.

Kontakty na prodejny a smluvní opravy jsou součástí ceníku HCP.

Nabídka č.:

Zákazník:

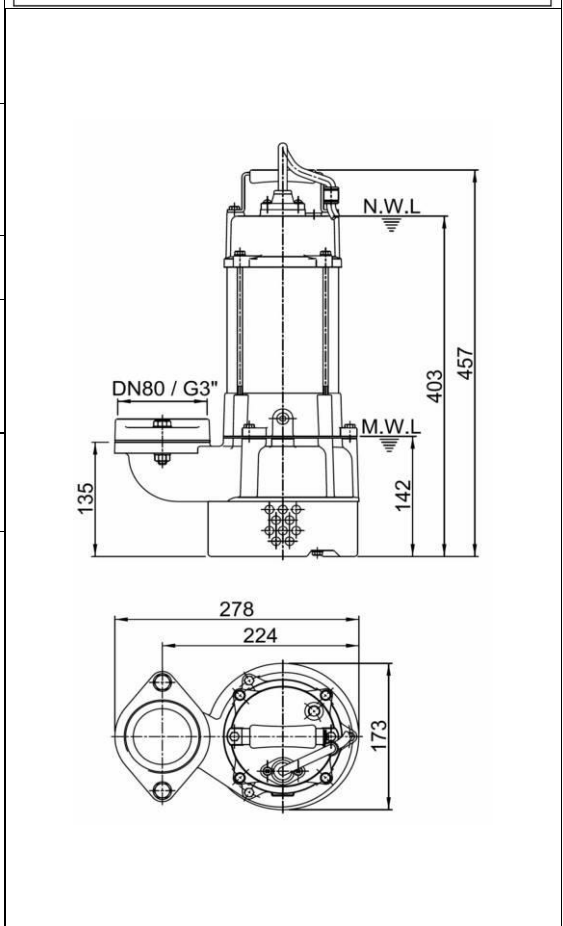
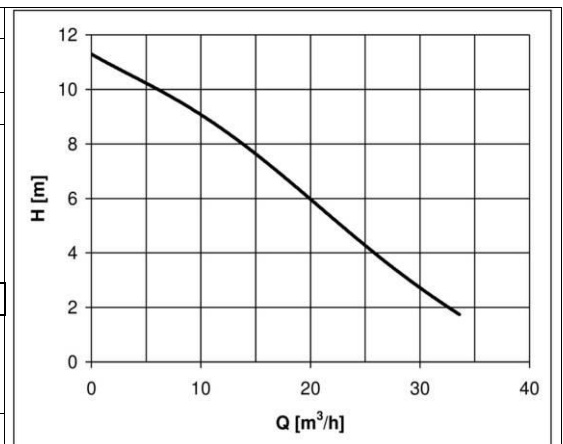
Poptávka:

Technický list:

Zpracoval:

Datum:

Ponorné kalové čerpadlo HCP s plovákovým spínačem	
<u>Typ čerpadla:</u>	AL-31NF 1F/230V
Hmotnost: 18 kg (bez kabelu a výtlačného hrdla/kolena/příruby)	
Parametry: Q = viz.graf m ³ /hod H = viz.graf m	
Oběžné kolo: Otevřené s velkou účinností pro obecné použití.	
Průchodnost: 10 mm Otáčky: 2850 1/min	
Elektromotor: suchý Výkon: 0,75 kW Příkon: 1,08 kW	
Napětí: 1F/230 V Jmenovitý proud: 5,2 A Kmitočet: 50 Hz	
Spínání: přímé Kabel: H07RNF – 10m	
Čerpadlo je vybaveno doplňkovou ochranou, která chrání el.motor před přetížením v důsledku proudových a napěťových změn a při zablokování ob. kola. Čerpadlo je nutno jistit a chránit v souladu s návodem k obsluze.	
<u>Čerpané médium:</u> odpadní voda	
Teplota: do 40 °C Obsah pevných částic: %	
pH: 6-9 Velikost pevných částic: mm	
Hustota: do 1100 kg/m ³ Kinematická viskozita: mm ² /s	
<u>Materiálové provedení:</u> Šedá litina	
Spirála: 0.6020 Oběžné kolo: 0.6020	
Hřídel: 1.4006 Sací víko:	
Plášť motoru: 1.4301 Horní kryt: 0.6020	
<u>Ucpávka:</u> Dvojitá mechanická SiC/SiC mazaná olejovou náplní, chráněná ze strany média guferem.	
<u>Dokumentace:</u>	Jazyk ks
Návod k obsluze a montážní předpis	česky 1
Záruční list, prohlášení o shodě	česky 1
<u>Spouštěcí zařízení:</u> nemá	
<u>Za příplatek je možné dodat:</u>	



POZOR! Dlouhodobý provoz čerpadla při minimální hladině (MWL) může mít za následek přehřátí motoru čerpadla. Pro trvalý provoz musí být motor zaplaven (NWL).

Záruka: čerpadla 24 měsíců, na běžné opotřebení se záruka nevztahuje

Poznámka:

 Aktuální ceny viz. ceník HCP na www.k-h.cz.

 Katalogy, návody a výkresy čerpadel naleznete na www.k-h.cz.

Kontakty na prodejny a smluvní opravy jsou součástí ceníku HCP.

Nabídka č.:

Zákazník:

Poptávka:

Technický list:

Zpracoval:

Datum:

Ponorné kalové čerpadlo HCP**Typ čerpadla: AL-31N 3F/400V**Hmotnost: **17** kg (bez kabelu a výtlačného hrdla/kolena/příruby)Parametry: Q = **viz.graf** m³/hod H = **viz.graf** mOběžné kolo: **Otevřené s velkou účinností pro obecné použití.**Průchodnost: **10** mm Otáčky: **2850** 1/minElektromotor: **suchý** Výkon: **0,75** kW Příkon: **1,05** kWNapětí: **3F/400 V** Jmenovitý proud: **1,9** A Kmitočet: **50** HzSpínání: **Y - přímé** Kabel: **H07RNF - 10m**

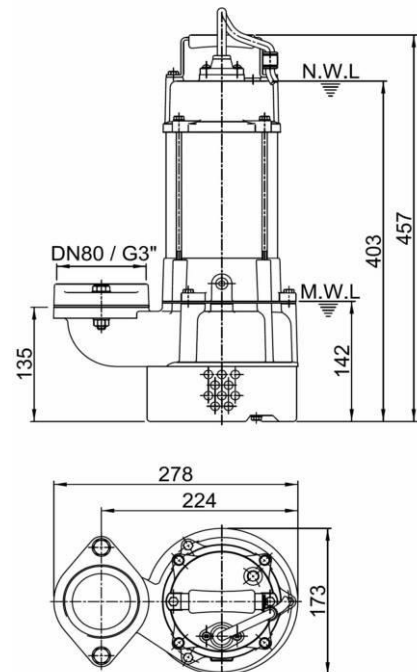
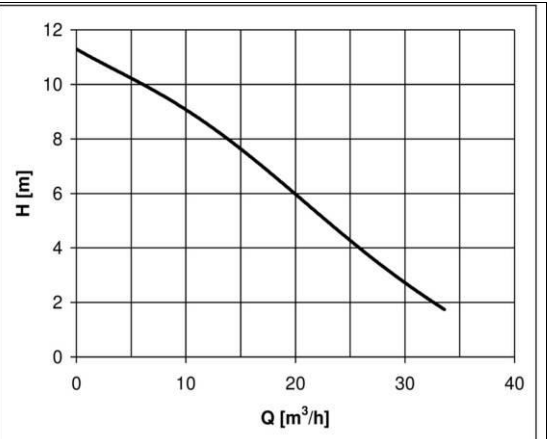
Čerpadlo je vybaveno doplňkovou ochranou, která chrání el.motor před přetížením v důsledku proudových a napěťových změn a při zablokování ob. kola. Čerpadlo je nutno jistit a chránit v souladu s návodem k obsluze.

Čerpané medium: odpadní vodaTeplota: **do 40** °C Obsah pevných částic: %pH: **6-9** Velikost pevných částic: mmHustota: **do 1100** kg/m³ Kinematická viskozita: mm²/s**Materiálové provedení: Šedá litina**Spirála: **0.6020** Oběžné kolo: **0.6020**Hřídel: **1.4006** Sací víko:Plášť motoru: **1.4301** Horní kryt: **0.6020****Ucpávka: Dvojitá mechanická SiC/SiC mazaná olejovou náplní, chráněná ze strany média guferem.**

Dokumentace:	Jazyk	ks
Návod k obsluze a montážní předpis	česky	1
Záruční list, prohlášení o shodě	česky	1

Spouštěcí zařízení: nemá

Za příplatek je možné dodat:

Externí plovákový spínač MS1/10m; pro každé čerpadlo jsou potřeba vždy min.2 ovládací plováky.

POZOR! Dlouhodobý provoz čerpadla při minimální hladině (MWL) může mít za následek přehřátí motoru čerpadla. Pro trvalý provoz musí být motor zaplaven (NWL).

Záruka: čerpadla 24 měsíců, na běžné opotřebení se záruka nevztahuje

Poznámka:

Aktuální ceny viz. ceník HCP na www.k-h.cz.Katalogy, návody a výkresy čerpadel naleznete na www.k-h.cz.

Kontakty na prodejny a smluvní opravny jsou součástí ceníku HCP.

Nabídka č.:

Zákazník:

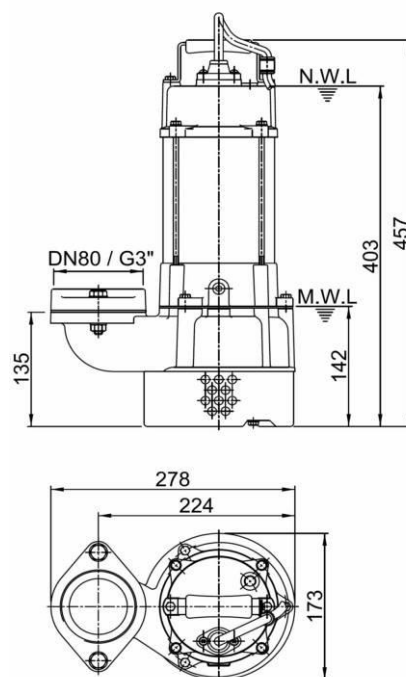
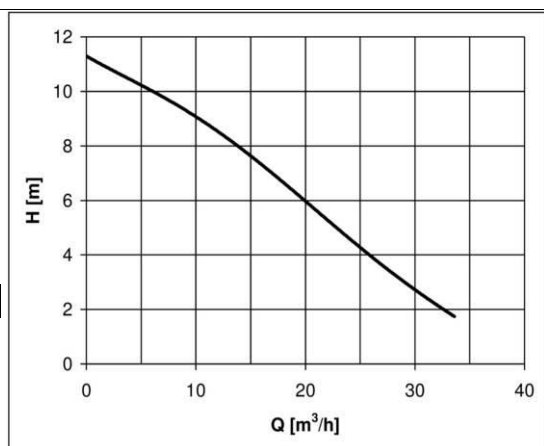
Poptávka:

Technický list:

Zpracoval:

Datum:

Ponorné kalové čerpadlo HCP s plovákovým spínačem	
<u>Typ čerpadla:</u>	AL-31NF 3F/400V
Hmotnost:	17 kg (bez kabelu a výtlačného hrdla/kolena/příruby)
Parametry:	Q = viz.graf m³/hod H = viz.graf m
Oběžné kolo:	Otevřené s velkou účinností pro obecné použití.
Průchodnost:	10 mm
Otáčky:	2850 1/min
Elektromotor:	suchý Výkon: 0,75 kW Příkon: 1,05 kW
Napětí:	3F/400 V Jmenovitý proud: 1,9 A Kmitočet: 50 Hz
Spínání:	Y - přímé Kabel: H07RNF – 10m
Čerpadlo je vybaveno doplňkovou ochranou, která chrání el.motor před přetížením v důsledku proudových a napěťových změn a při zablokování ob. kola. Čerpadlo je nutno jistit a chránit v souladu s návodem k obsluze.	
<u>Čerpané médium:</u> odpadní voda	
Teplota:	do 40 °C
Obsah pevných částic:	%
pH:	6-9
Velikost pevných částic:	mm
Hustota:	do 1100 kg/m³
Kinematická viskozita:	mm²/s
<u>Materiálové provedení:</u> Šedá litina	
Spirála:	0.6020
Oběžné kolo:	0.6020
Hřídel:	1.4006
Sací víko:	
Plášť motoru:	1.4301
Horní kryt:	0.6020
<u>Ucpávka:</u> Dvojitá mechanická SiC/SiC mazaná olejovou náplní, chráněná ze strany média guferem.	
<u>Dokumentace:</u>	Jazyk ks
Návod k obsluze a montážní předpis	česky 1
Záruční list, prohlášení o shodě	česky 1
<u>Spouštěcí zařízení:</u> nemá	
<u>Za příplatek je možné dodat:</u>	



POZOR! Dlouhodobý provoz čerpadla při minimální hladině (MWL) může mít za následek přehřátí motoru čerpadla. Pro trvalý provoz musí být motor zaplaven (NWL).

Záruka: čerpadla 24 měsíců, na běžné opotřebení se záruka nevztahuje

Poznámka:

 Aktuální ceny viz. ceník HCP na www.k-h.cz.

 Katalogy, návody a výkresy čerpadel naleznete na www.k-h.cz.

Kontakty na prodejny a smluvní opravny jsou součástí ceníku HCP.