

Nabídka č.:

Zákazník:

Poptávka:

**Technický list:**

Zpracoval:

Datum:

**Ponorné kalové čerpadlo HCP**
**Typ čerpadla: AL-23AN 3F/400V**

 Hmotnost: **30** kg (bez kabelu a výtlačného hrdla/kolena/příruby)

 Parametry: Q = **viz.graf** m<sup>3</sup>/hod H = **viz.graf** m

 Oběžné kolo: **Otevřené s velkou účinností pro obecné použití.**

 Průchodnost: **10** mm Otáčky: **2840** 1/min

 Elektromotor: **suchý** Výkon: **2,2** kW Příkon: **2,95** kW

 Napětí: **3F/400** V Jmenovitý proud: **5** A Kmitočet: **50** Hz

 Spínání: **Y - přímé** Kabel: **H07RNF - 10m**

Čerpadlo je vybaveno doplňkovou ochranou, která chrání el.motor před přetížením v důsledku proudových a napěťových změn a při zablokování ob. kola. Čerpadlo je nutno jistit a chránit v souladu s návodem k obsluze.

**Čerpané medium: odpadní voda**

 Teplota: **do 40** °C Obsah pevných částic: %

 pH: **6-9** Velikost pevných částic: mm

 Hustota: **do 1100** kg/m<sup>3</sup> Kinematická viskozita: mm<sup>2</sup>/s

**Materiálové provedení: Šedá litina**

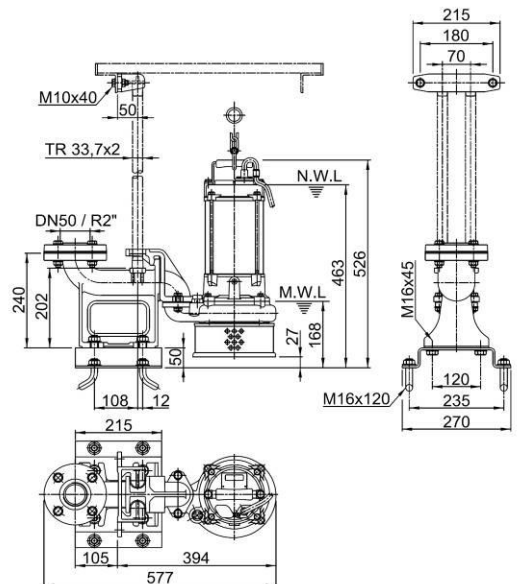
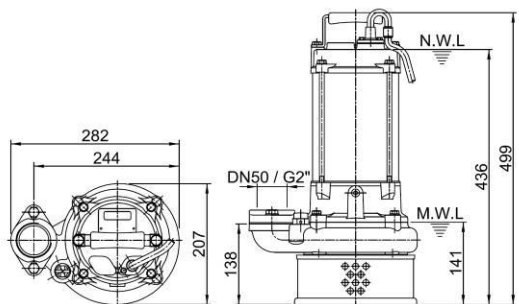
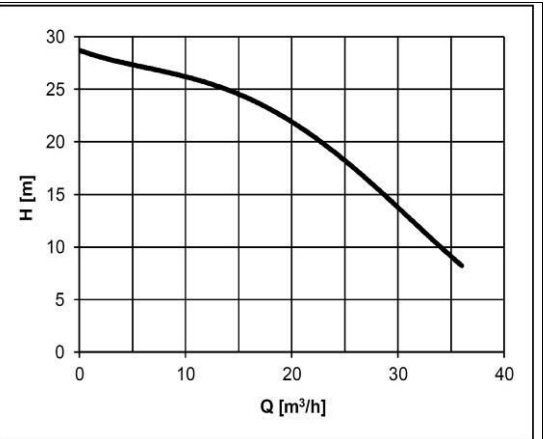
 Spirála: **0.6020** Oběžné kolo: **0.6020**

 Hřídel: **1.4000** Sací víko: **0.6020**

 Plášť motoru: **1.4301** Horní kryt: **0.6020**
**Ucpávka: Dvojitá mechanická SiC/SiC mazaná olejovou náplní, chráněná ze strany média guferem.**

Dokumentace:	Jazyk	ks
Návod k obsluze a montážní předpis	česky	1
Záruční list, prohlášení o shodě	česky	1

**Spouštěcí zařízení:** T50E-E5 ( bez vodících tyčí ) sestává z: těleso spouštěcího zařízení, posuvný hák, horní držák vodících tyčí, nerez spouštěcí řetěz délky 4m, podložka 50mm.

**Za příplatek je možné dodat:**
**Spouštěcí zařízení (rozsah dodávky viz výše)**
**Vodící tyče a prodloužený nerez řetěz (délka dle požadavku zákazníka)**
**Externí plovákový spínač MS1/10m; pro každé čerpadlo jsou potřeba vždy min.2 ovládací plováky.**


**POZOR!** Dlouhodobý provoz čerpadla při minimální hladině (MWL) může mít za následek přehřátí motoru čerpadla. Pro trvalý provoz musí být motor zaplaven (NWL).

**Záruka: čerpadla 24 měsíců, na běžné opotřebení se záruka nevztahuje**
**Poznámka:**

 Aktuální ceny viz. ceník HCP na [www.k-h.cz](http://www.k-h.cz).

 Katalogy, návody a výkresy čerpadel naleznete na [www.k-h.cz](http://www.k-h.cz).

Kontakty na prodejny a smluvní opravny jsou součástí ceníku HCP.

Nabídka č.:

Zákazník:

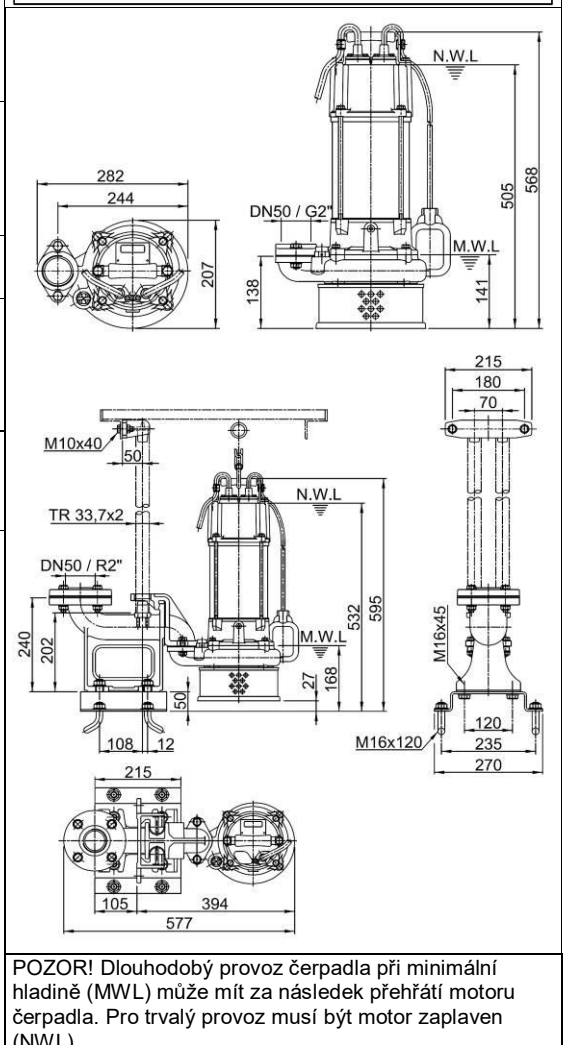
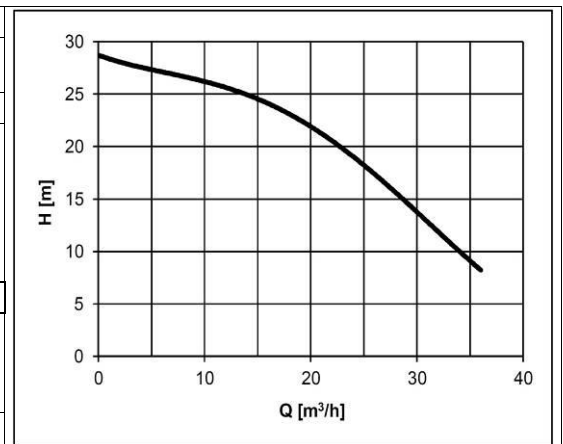
Poptávka:

**Technický list:**

Zpracoval:

Datum:

<b>Ponorné kalové čerpadlo HCP s plovákovým spínačem</b>	
<b>Typ čerpadla:</b>	<b>AL-23ANF 3F/400V</b>
Hmotnost:	<b>30</b> kg (bez kabelu a výtlačného hrdla/kolena/příruby)
Parametry:	Q = <b>viz.graf</b> m <sup>3</sup> /hod H = <b>viz.graf</b> m
Oběžné kolo:	<b>Otevřené s velkou účinností pro obecné použití.</b>
	Průchodnost: <b>10</b> mm Otáčky: <b>2840</b> 1/min
Elektromotor:	<b>suchý</b> Výkon: <b>2,2</b> kW Příkon: <b>2,95</b> kW
Napětí:	<b>3F/400</b> V Jmenovitý proud: <b>5</b> A Kmitočet: <b>50</b> Hz
Spínání:	<b>Y - přímé</b> Kabel: <b>H07RNF - 10m</b>
Čerpadlo je vybaveno doplňkovou ochranou, která chrání el.motor před přetížením v důsledku proudových a napěťových změn a při zablokování ob. kola. Čerpadlo je nutno jistit a chránit v souladu s návodem k obsluze.	
<b>Čerpané medium:</b>	<b>odpadní voda</b>
Teplota:	<b>do 40</b> °C Obsah pevných částic: %
pH:	<b>6-9</b> Velikost pevných částic: mm
Hustota:	<b>do 1100</b> kg/m <sup>3</sup> Kinematická viskozita: mm <sup>2</sup> /s
<b>Materiálové provedení:</b>	<b>Šedá litina</b>
Spirála:	<b>0.6020</b> Oběžné kolo: <b>0.6020</b>
Hřídel:	<b>1.4000</b> Sací víko: <b>0.6020</b>
Plášť motoru:	<b>1.4301</b> Horní kryt: <b>0.6020</b>
<b>Ucpávka:</b>	<b>Dvojitá mechanická SiC/SiC mazaná olejovou náplní, chráněná ze strany média guferem.</b>
<b>Dokumentace:</b>	Jazyk ks
Návod k obsluze a montážní předpis	česky 1
Záruční list, prohlášení o shodě	česky 1
<b>Spouštěcí zařízení:</b>	T50E-E5 ( bez vodících tyčí ) sestává z: těleso spouštěcího zařízení, posuvný hák, horní držák vodících tyčí, nerez spouštěcí řetěz délky 4m, podložka 50mm.
<b>Za příplatek je možné dodat:</b>	
<b>Spouštěcí zařízení (rozsah dodávky viz výše)</b>	
<b>Vodící tyče a prodloužený nerez řetěz (délka dle požadavku zákazníka)</b>	


**Záruka:** čerpadla 24 měsíců, na běžné opotřebení se záruka nevztahuje

**Poznámka:**

 Aktuální ceny viz. ceník HCP na [www.k-h.cz](http://www.k-h.cz).

 Katalogy, návody a výkresy čerpadel naleznete na [www.k-h.cz](http://www.k-h.cz).

Kontakty na prodejny a smluvní opravy jsou součástí ceníku HCP.