

Nabídka č.:

Zákazník:

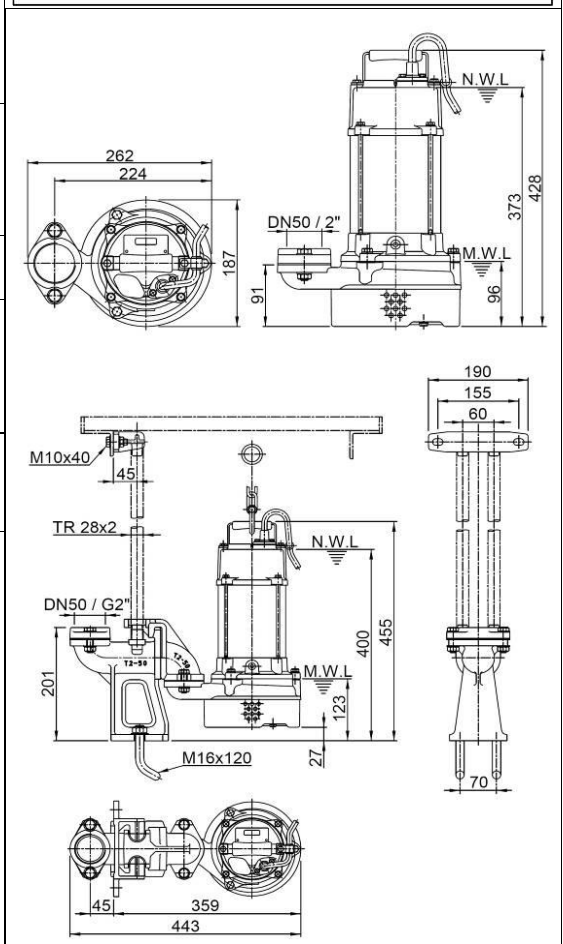
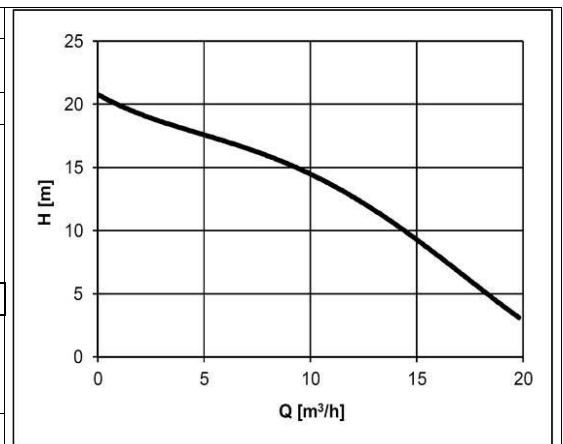
Poptávka:

Technický list:

Zpracoval:

Datum:

Ponorné kalové čerpadlo HCP		
Typ čerpadla:	AL-21.5N	1F/230V
Hmotnost:	20 kg (bez kabelu a výtlačného hrdla/kolena/příruby)	
Parametry:	Q = viz.graf m ³ /hod	H = viz.graf m
Oběžné kolo:	Otevřené s velkou účinností pro obecné použití.	
	Průchodnost: 7 mm	Otáčky: 2800 1/min
Elektromotor:	suchý Výkon: 1,1 kW	Příkon: 1,42 kW
Napětí:	1F/230 V	Jmenovitý proud: 6,4 A Kmitočet: 50 Hz
Spínání:	přímé	Kabel: H07RNF – 10m
Čerpadlo je vybaveno doplňkovou ochranou, která chrání el.motor před přetížením v důsledku proudových a napěťových změn a při zablokování ob. kola. Čerpadlo je nutno jistit a chránit v souladu s návodem k obsluze.		
Čerpané medium: odpadní voda		
Teplota:	do 40 °C	Obsah pevných částic: %
pH:	6-9	Velikost pevných částic: mm
Hustota:	do 1100 kg/m ³	Kinematická viskozita: mm ² /s
Materiálové provedení: Šedá litina		
Spirála:	0.6020	Oběžné kolo: 0.6020
Hřídel:	1.4006	Sací víko:
Plášť motoru:	1.4301	Horní kryt: 0.6020
Ucpávka: Dvojitá mechanická SiC/SiC mazaná olejovou náplní, chráněná ze strany média guferem.		
Dokumentace:	Jazyk	ks
Návod k obsluze a montážní předpis	česky	1
Záruční list, prohlášení o shodě	česky	1
Spouštěcí zařízení: T2-50 (bez vodících tyčí) sestává z: těleso spouštěcího zařízení, posuvný hák, horní držák vodících tyčí, nerez spouštěcí řetěz délky 4m.		
Za příplatek je možné dodat:		
Spouštěcí zařízení (rozsah dodávky viz výše)		
Vodící tyče a prodloužený nerez řetěz (délka dle požadavku zákazníka)		
Externí plovákový spínač MS1/10m; pro každé čerpadlo jsou potřeba vždy min.2 ovládací plováky.		



POZOR! Dlouhodobý provoz čerpadla při minimální hladině (MWL) může mít za následek přehřátí motoru čerpadla. Pro trvalý provoz musí být motor zaplaven (NWL).

Záruka: čerpadla 24 měsíců, na běžné opotřebení se záruka nevztahuje

Poznámka:

 Aktuální ceny viz. ceník HCP na www.k-h.cz.

 Katalogy, návody a výkresy čerpadel naleznete na www.k-h.cz.

Kontakty na prodejny a smluvní opravny jsou součástí ceníku HCP.

Nabídka č.:

Zákazník:

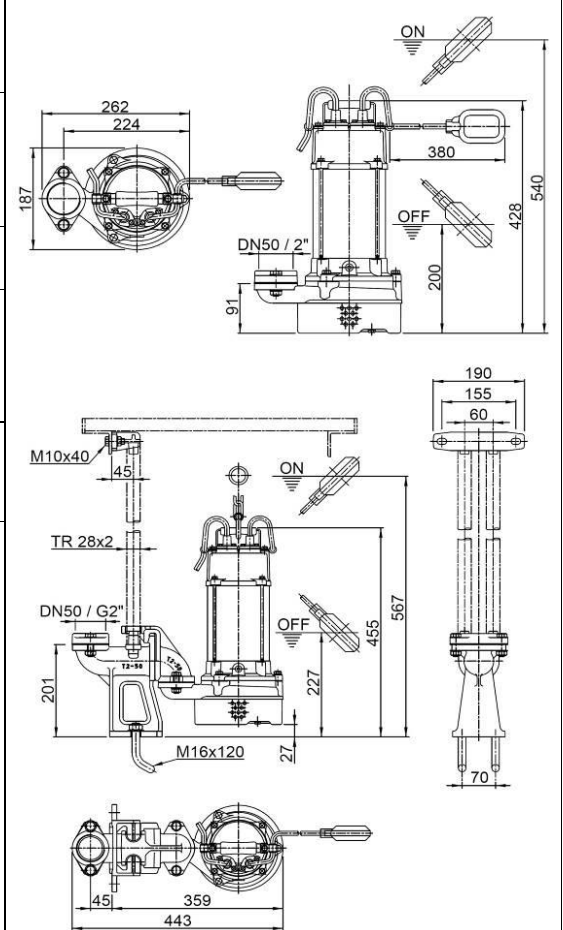
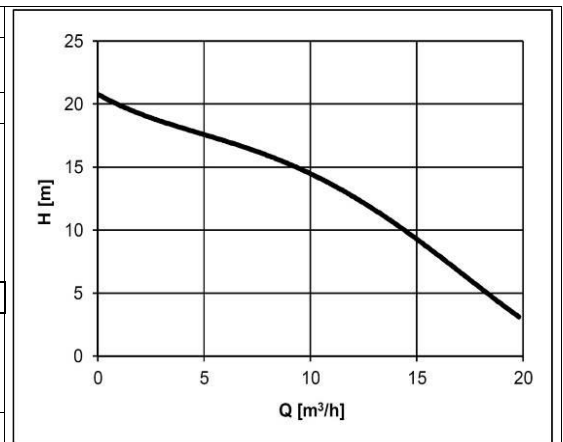
Poptávka:

Technický list:

Zpracoval:

Datum:

Ponorné kalové čerpadlo HCP s plovákovým spínačem	
Typ čerpadla:	AL-21.5NF 1F/230V
Hmotnost:	20 kg (bez kabelu a výtlačného hrdla/kolena/příruby)
Parametry:	Q = viz.graf m ³ /hod H = viz.graf m
Oběžné kolo:	Otevřené s velkou účinností pro obecné použití.
	Průchodnost: 7 mm Otáčky: 2800 1/min
Elektromotor:	suchý Výkon: 1,1 kW Příkon: 1,42 kW
Napětí:	1F/230 V Jmenovitý proud: 6,4 A Kmitočet: 50 Hz
Spínání:	přímé Kabel: H07RNF – 10m
Čerpadlo je vybaveno doplňkovou ochranou, která chrání el.motor před přetížením v důsledku proudových a napěťových změn a při zablokování ob. kola. Čerpadlo je nutno jistit a chránit v souladu s návodem k obsluze.	
Čerpané medium:	odpadní voda
Teplota:	do 40 °C Obsah pevných částic: %
pH:	6-9 Velikost pevných částic: mm
Hustota:	do 1100 kg/m ³ Kinematická viskozita: mm ² /s
Materiálové provedení:	Šedá litina
Spirála:	0.6020 Oběžné kolo: 0.6020
Hřídel:	1.4006 Sací víko:
Plášť motoru:	1.4301 Horní kryt: 0.6020
Ucpávka:	Dvojitá mechanická SiC/SiC mazaná olejovou náplní, chráněná ze strany média guferem.
Dokumentace:	Jazyk ks
Návod k obsluze a montážní předpis	česky 1
Záruční list, prohlášení o shodě	česky 1
Spouštěcí zařízení:	T2-50 (bez vodících tyčí) sestává z: těleso spouštěcího zařízení, posuvný hák, horní držák vodících tyčí, nerez spouštěcí řetěz délky 4m.
Za příplatek je možné dodat:	
Spouštěcí zařízení (rozsah dodávky viz výše)	
Vodící tyče a prodloužený nerez řetěz (délka dle požadavku zákazníka)	


 ON - hladina sepnutí čerpadla.
 OFF - hladina vypnutí čerpadla.

Záruka: čerpadla 24 měsíců, na běžné opotřebení se záruka nevztahuje

Poznámka:

 Aktuální ceny viz. ceník HCP na www.k-h.cz.

 Katalogy, návody a výkresy čerpadel naleznete na www.k-h.cz.

Kontakty na prodejny a smluvní opravy jsou součástí ceníku HCP.

Nabídka č.:

Zákazník:

Poptávka:

Technický list:

Zpracoval:

Datum:

Ponorné kalové čerpadlo HCP

Typ čerpadla:	AL-21.5N	3F/400V
Hmotnost:	18 kg (bez kabelu a výtlačného hrdla/kolena/příruby)	
Parametry:	Q = viz.graf m ³ /hod	H = viz.graf m
Oběžné kolo:	Otevřené s velkou účinností pro obecné použití.	
	Průchodnost: 7 mm	Otáčky: 2800 1/min
Elektromotor:	suchý Výkon: 1,1 kW	Příkon: 1,4 kW
Napětí:	3F/400 V	Jmenovitý proud: 2,3 A Kmitočet: 50 Hz
Spínání:	Y - přímé	Kabel: H07RNF – 10m

Čerpadlo je vybaveno doplňkovou ochranou, která chrání el.motor před přetížením v důsledku proudových a napěťových změn a při zablokování ob. kola. Čerpadlo je nutno jistit a chránit v souladu s návodem k obsluze.

Čerpané medium: odpadní voda

Teplota:	do 40 °C	Obsah pevných částic:	%
pH:	6-9	Velikost pevných částic:	mm
Hustota:	do 1100 kg/m ³	Kinematická viskozita:	mm ² /s

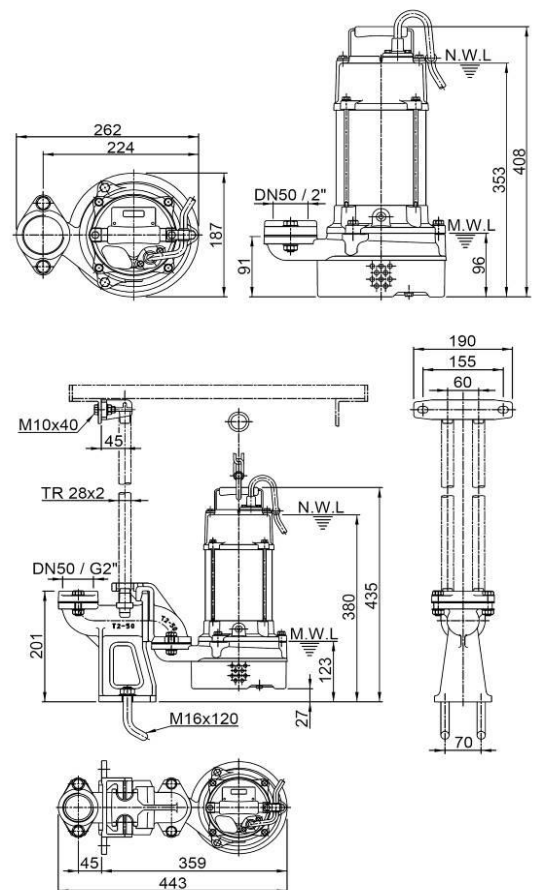
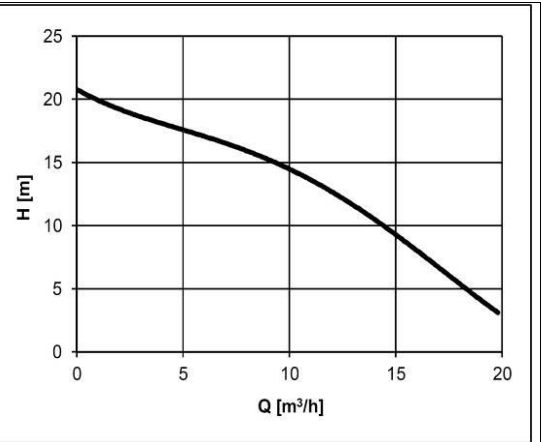
Materiálové provedení: Šedá litina

Spirála:	0.6020	Oběžné kolo:	0.6020
Hřídel:	1.4006	Sací víko:	
Plášť motoru:	1.4301	Horní kryt:	0.6020

Ucpávka: Dvojitá mechanická SiC/SiC mazaná olejovou náplní, chráněná ze strany média guferem.

Dokumentace:	Jazyk	ks
Návod k obsluze a montážní předpis	česky	1
Záruční list, prohlášení o shodě	česky	1

Spouštěcí zařízení: T2-50 (bez vodících tyčí) sestává z: těleso spouštěcího zařízení, posuvný hák, horní držák vodících tyčí, nerez spouštěcí řetěz délky 4m.

Za příplatek je možné dodat:
Spouštěcí zařízení (rozsah dodávky viz výše)
Vodící tyče a prodloužený nerez řetěz (délka dle požadavku zákazníka)
Externí plovákový spínač MS1/10m; pro každé čerpadlo jsou potřeba vždy min.2 ovládací plováky.


POZOR! Dlouhodobý provoz čerpadla při minimální hladině (MWL) může mít za následek přehřátí motoru čerpadla. Pro trvalý provoz musí být motor zaplaven (NWL).

Záruka: čerpadla 24 měsíců, na běžné opotřebení se záruka nevztahuje
Poznámka:

 Aktuální ceny viz. ceník HCP na www.k-h.cz.

 Katalogy, návody a výkresy čerpadel naleznete na www.k-h.cz.

Kontakty na prodejny a smluvní opravy jsou součástí ceníku HCP.

Nabídka č.:

Zákazník:

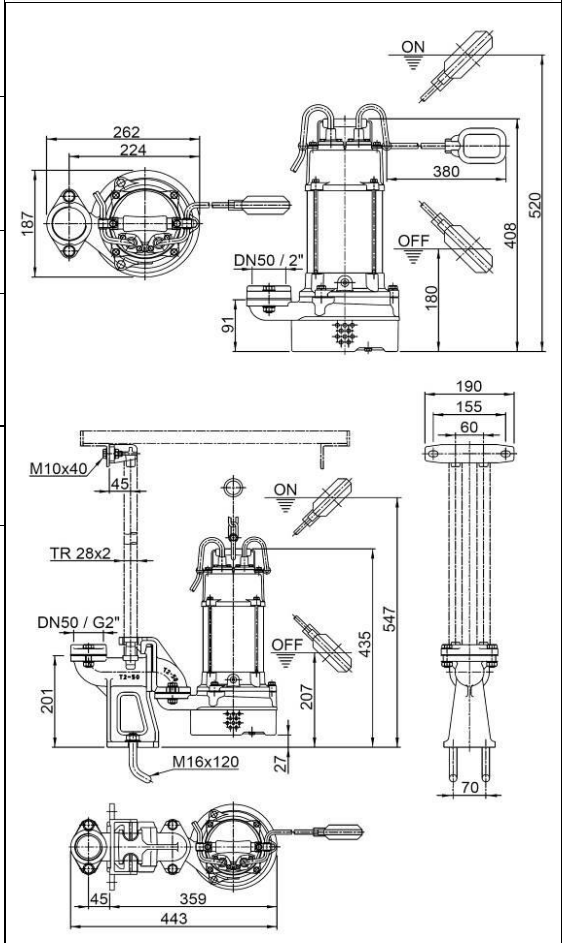
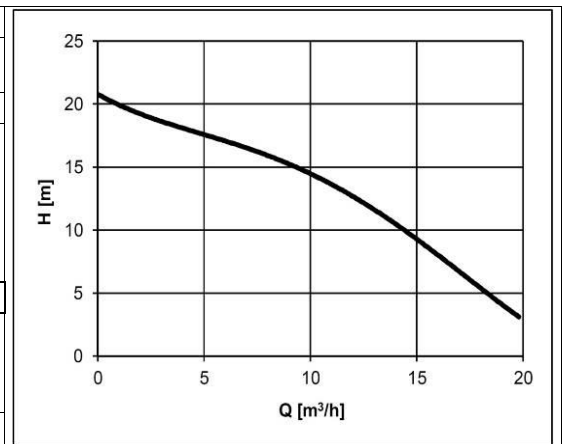
Poptávka:

Technický list:

Zpracoval:

Datum:

Ponorné kalové čerpadlo HCP s plovákovým spínačem	
Typ čerpadla:	AL-21.5NF 3F/400V
Hmotnost:	18 kg (bez kabelu a výtlačného hrdla/kolena/příruby)
Parametry:	Q = viz.graf m ³ /hod H = viz.graf m
Oběžné kolo:	Otevřené s velkou účinností pro obecné použití.
	Průchodnost: 7 mm Otáčky: 2800 1/min
Elektromotor:	suchý Výkon: 1,1 kW Příkon: 1,4 kW
Napětí:	3F/400 V Jmenovitý proud: 2,3 A Kmitočet: 50 Hz
Spínání:	Y - přímé Kabel: H07RNF – 10m
Čerpadlo je vybaveno doplňkovou ochranou, která chrání el.motor před přetížením v důsledku proudových a napěťových změn a při zablokování ob. kola. Čerpadlo je nutno jistit a chránit v souladu s návodem k obsluze.	
Čerpané medium:	odpadní voda
Teplota:	do 40 °C Obsah pevných částic: %
pH:	6-9 Velikost pevných částic: mm
Hustota:	do 1100 kg/m ³ Kinematická viskozita: mm ² /s
Materiálové provedení:	Šedá litina
Spirála:	0.6020 Oběžné kolo: 0.6020
Hřídel:	1.4006 Sací víko:
Plášť motoru:	1.4301 Horní kryt: 0.6020
Ucpávka:	Dvojitá mechanická SiC/SiC mazaná olejovou náplní, chráněná ze strany média guferem.
Dokumentace:	Jazyk ks
Návod k obsluze a montážní předpis	česky 1
Záruční list, prohlášení o shodě	česky 1
Spouštěcí zařízení:	T2-50 (bez vodících tyčí) sestává z: těleso spouštěcího zařízení, posuvný hák, horní držák vodících tyčí, nerez spouštěcí řetěz délky 4m.
Za příplatek je možné dodat:	
Spouštěcí zařízení (rozsah dodávky viz výše)	
Vodící tyče a prodloužený nerez řetěz (délka dle požadavku zákazníka)	


 ON - hladina sepnutí čerpadla.
 OFF - hladina vypnutí čerpadla.

Záruka: čerpadla 24 měsíců, na běžné opotřebení se záruka nevztahuje

Poznámka:

 Aktuální ceny viz. ceník HCP na www.k-h.cz.

 Katalogy, návody a výkresy čerpadel naleznete na www.k-h.cz.

Kontakty na prodejny a smluvní opravy jsou součástí ceníku HCP.