

**Počet** **Popis**1 **MTH 4-4/4 A-W-A-AQQV**

Pozn.: obr. výrobku se může lišit od skuteč. výrobku

Výrobní č.: [98993044](#)

Vicestupňové ponorné samonasávací odstředivé samonasávací čerpadlo pro instalaci ve vertikální poloze v nádržích apod.

Čerpadlo má tyto charakteristické znaky:

- Délka instalace podle DIN 5440.
- Oběžná kola, vložené komory a drážková hřídel jsou vyrobeny z Nerezová ocel.
- Mechanická ucpávka dle EN 12756.

Čerpadlo je přímo spojeno s 3fázovým motorem.

Řídící jednotky:

Frequency converter: NENÍ

Kapalina:

Čerpaná kapalina: Emulze

Rozsah teploty kapaliny: -10 .. 90 °C

Vybraná teplota kapaliny: 20 °C

Hustota: 998.2 kg/m<sup>3</sup>

Technické parametry:

Jmenovitý průtok: 83.3 l/min

Jmen. dopravní výška: 26.3 m

Komory: 4

Kód mechanické ucpávky: AQQV

Schválení: CE

Energy approvals for motor: CE,CC,CNS,

Toleranční pásmo křivky: ISO9906:2012 3B

Materiály:

Těleso čerpadla: Litina  
EN 1561 EN-GJL-200  
ASTM A48-25BOběžné kolo: Nerezová ocel  
EN 1.4301  
AISI 304

Instalace:

Max. teplota okolí: 60 °C

Maximální provozní tlak: 10 bar

Maximální tlak při dané teplotě: 10 bar / 90 °C

Typ připojení: Rp

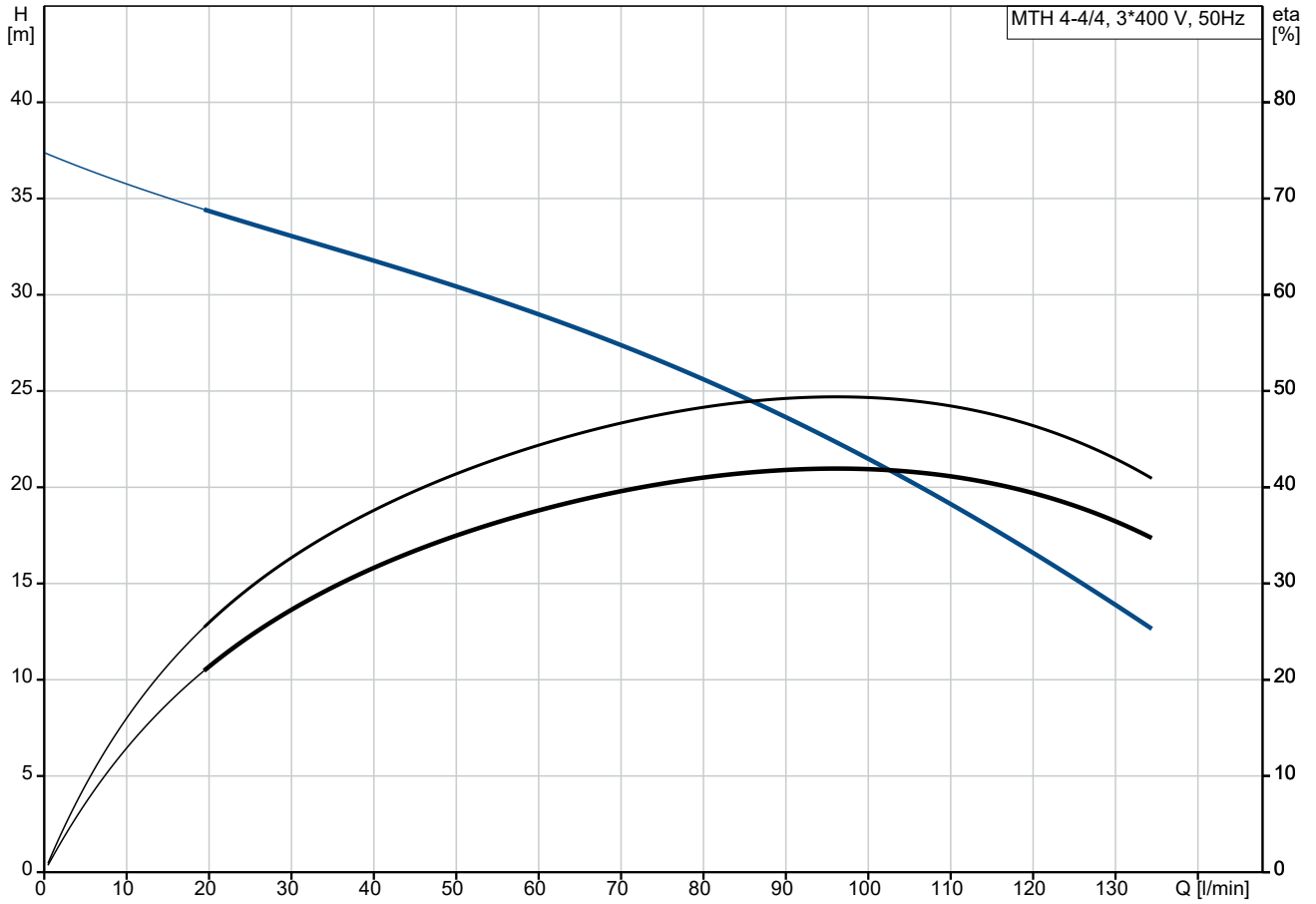
Velikost výtlačného hrdla: 3/4 inch

Vnorná hloubka: 199 mm

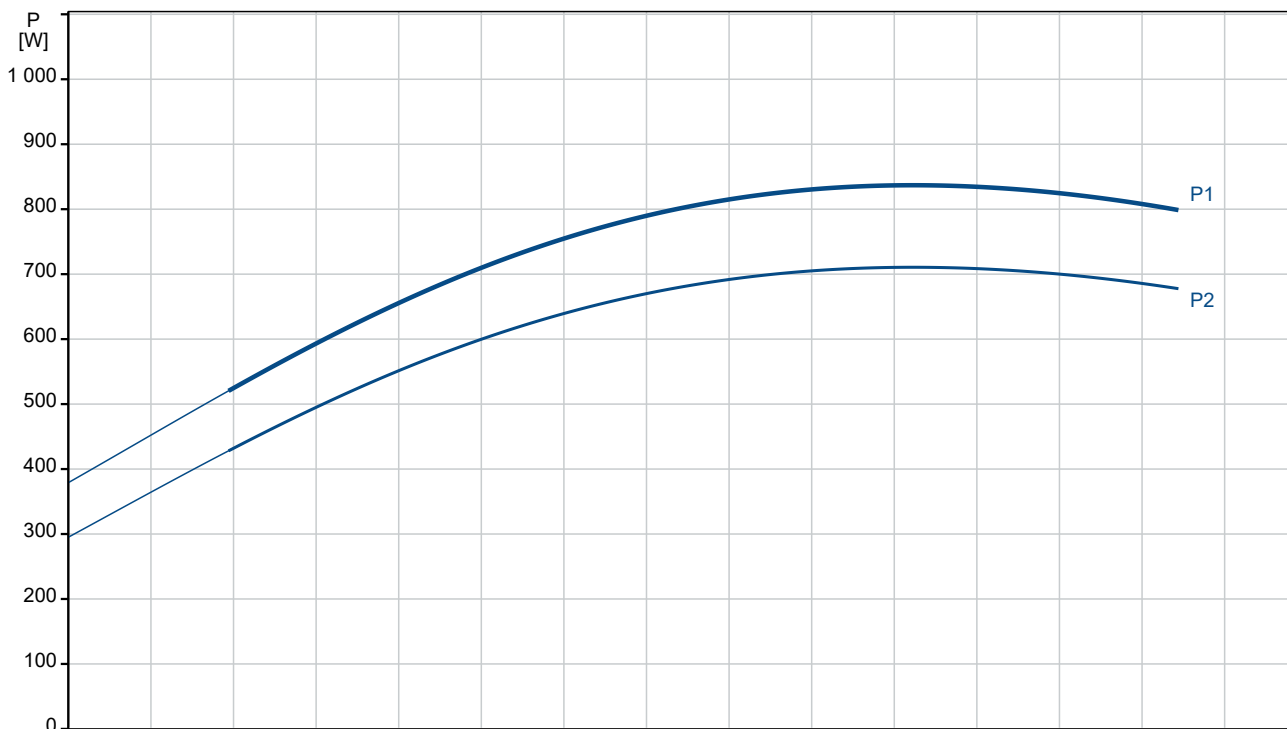
Elektrické údaje:

Počet	Popis																																																				
1	<table><tr><td>Standard motoru:</td><td>IEC</td></tr><tr><td>Velikost rámu:</td><td>80C</td></tr><tr><td>Multizástrčka:</td><td>NE</td></tr><tr><td>Třída účinnosti IE:</td><td>IE3</td></tr><tr><td>Jmenovitý výkon - P2:</td><td>1.1 kW</td></tr><tr><td>Frekvence el. sítě:</td><td>50 Hz</td></tr><tr><td>Vhodné pro 50/60 Hz:</td><td>A</td></tr><tr><td>Jmenovité napětí:</td><td>3 x 220-240D/380-415Y V</td></tr><tr><td>Servisní faktor:</td><td>1.30</td></tr><tr><td>Jmenovitý proud:</td><td>4.35/2.55 A</td></tr><tr><td>Maximální proudová spotřeba:</td><td>5.75/3.3 A</td></tr><tr><td>Rozběhový elektrický proud:</td><td>450-500 %</td></tr><tr><td>Jmenovitá rychlost:</td><td>2855 ot/min</td></tr><tr><td>Účinnost:</td><td>82.7 %</td></tr><tr><td>Krytí (IEC 34-5):</td><td>IP54</td></tr><tr><td>Třída izolace (IEC 85):</td><td>F</td></tr><tr><td>Vestavěná ochrana motoru:</td><td>Žádný</td></tr><tr><td colspan="2">Jiné:</td></tr><tr><td>Pozice svorkovnice:</td><td>6</td></tr><tr><td>Index minimální účinnosti, MEI ≥:</td><td>0.70</td></tr><tr><td>Čistá hmotnost:</td><td>14.7 kg</td></tr><tr><td>Hrubá hmotnost:</td><td>15.8 kg</td></tr><tr><td>Dánské číslo VVS:</td><td>386952004</td></tr><tr><td>Země původu:</td><td>HU</td></tr><tr><td>Číslo tarifu:</td><td>84137075</td></tr><tr><td>Environmental approvals:</td><td>WEEE</td></tr></table>	Standard motoru:	IEC	Velikost rámu:	80C	Multizástrčka:	NE	Třída účinnosti IE:	IE3	Jmenovitý výkon - P2:	1.1 kW	Frekvence el. sítě:	50 Hz	Vhodné pro 50/60 Hz:	A	Jmenovité napětí:	3 x 220-240D/380-415Y V	Servisní faktor:	1.30	Jmenovitý proud:	4.35/2.55 A	Maximální proudová spotřeba:	5.75/3.3 A	Rozběhový elektrický proud:	450-500 %	Jmenovitá rychlost:	2855 ot/min	Účinnost:	82.7 %	Krytí (IEC 34-5):	IP54	Třída izolace (IEC 85):	F	Vestavěná ochrana motoru:	Žádný	Jiné:		Pozice svorkovnice:	6	Index minimální účinnosti, MEI ≥:	0.70	Čistá hmotnost:	14.7 kg	Hrubá hmotnost:	15.8 kg	Dánské číslo VVS:	386952004	Země původu:	HU	Číslo tarifu:	84137075	Environmental approvals:	WEEE
Standard motoru:	IEC																																																				
Velikost rámu:	80C																																																				
Multizástrčka:	NE																																																				
Třída účinnosti IE:	IE3																																																				
Jmenovitý výkon - P2:	1.1 kW																																																				
Frekvence el. sítě:	50 Hz																																																				
Vhodné pro 50/60 Hz:	A																																																				
Jmenovité napětí:	3 x 220-240D/380-415Y V																																																				
Servisní faktor:	1.30																																																				
Jmenovitý proud:	4.35/2.55 A																																																				
Maximální proudová spotřeba:	5.75/3.3 A																																																				
Rozběhový elektrický proud:	450-500 %																																																				
Jmenovitá rychlost:	2855 ot/min																																																				
Účinnost:	82.7 %																																																				
Krytí (IEC 34-5):	IP54																																																				
Třída izolace (IEC 85):	F																																																				
Vestavěná ochrana motoru:	Žádný																																																				
Jiné:																																																					
Pozice svorkovnice:	6																																																				
Index minimální účinnosti, MEI ≥:	0.70																																																				
Čistá hmotnost:	14.7 kg																																																				
Hrubá hmotnost:	15.8 kg																																																				
Dánské číslo VVS:	386952004																																																				
Země původu:	HU																																																				
Číslo tarifu:	84137075																																																				
Environmental approvals:	WEEE																																																				

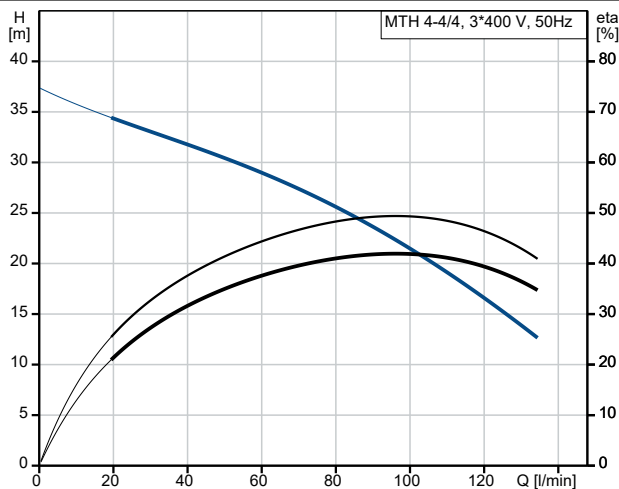
## 98993044 MTH 4-4/4 A-W-A-AQQV 50 Hz



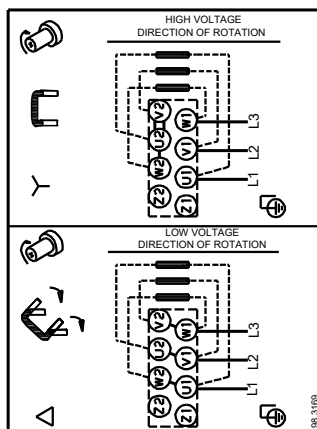
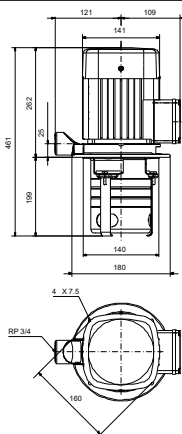
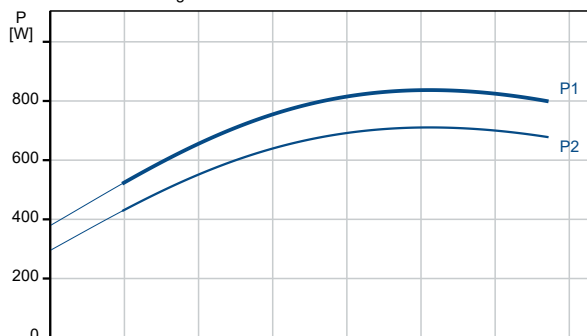
Čerpaná kapalina = Emulze  
 Teplota kapaliny během provozu = 20 °C  
 Hustota = 998.2 kg/m<sup>3</sup>



Popis	Hodnota
<b>Všeobecná informace:</b>	
Název výrobku:	MTH 4-4/4 A-W-A-AQQV
Objednávací číslo:	98993044
EAN kód::	5712604838907
Cena:	EUR 585
<b>Technické parametry:</b>	
Jmenovitý průtok:	83.3 l/min
Jmen. dopravní výška:	26.3 m
Komory:	4
Oběžná kola:	4
Počet stočených oběžných kol:	0
Kód mechanické ucpávky:	AQQV
Schválení:	CE
Energy approvals for motor:	CE,CC,CNS,
Toleranční pásmo křivky:	ISO9906:2012 3B
Verze čerpadla:	A
Model:	A
<b>Materiály:</b>	
Těleso čerpadla:	Litina
Těleso čerpadla:	EN 1561 EN-GJL-200
Těleso čerpadla:	ASTM A48-25B
Oběžné kolo:	Nerezová ocel
Oběžné kolo:	EN 1.4301
Oběžné kolo:	AISI 304
Kód materiálového provedení:	A
<b>Instalace:</b>	
Max. teplota okolí:	60 °C
Maximální provozní tlak:	10 bar
Maximální tlak při dané teplotě:	10 bar / 90 °C
Typ připojení:	Rp
Velikost výtlačného hrdla:	3/4 inch
Vnormá hloubka:	199 mm
Kód připojení:	W
<b>Kapalina:</b>	
Čerpaná kapalina:	Emulze
Rozsah teploty kapaliny:	-10 .. 90 °C
Vybraná teplota kapaliny:	20 °C
Hustota:	998.2 kg/m <sup>3</sup>
<b>Elektrické údaje:</b>	
Standard motoru:	IEC
Velikost rámu:	80C
Multizástrčka:	NE
Třída účinnosti IE:	IE3
Jmenovitý výkon - P2:	1.1 kW
Frekvence el. sítě:	50 Hz
Vhodné pro 50/60 Hz:	A
Jmenovité napětí:	3 x 220-240D/380-415Y V
Servisní faktor:	1.30
Jmenovitý proud:	4.35/2.55 A
Maximální proudová spotřeba:	5.75/3.3 A
Rozběhový elektrický proud:	450-500 %
Jmenovitá rychlost:	2855 ot/min
Účinnost:	82.7 %
Krytí (IEC 34-5):	IP54
Třída izolace (IEC 85):	F
Vestavěná ochrana motoru:	Žádný
<b>Řídící jednotky:</b>	
Frekvenční měnič:	NENÍ



Čerpaná kapalina = Emulze  
Teplota kapaliny během provozu = 20 °C  
Hustota = 998.2 kg/m<sup>3</sup>





Název společnosti:

Vypracováno:

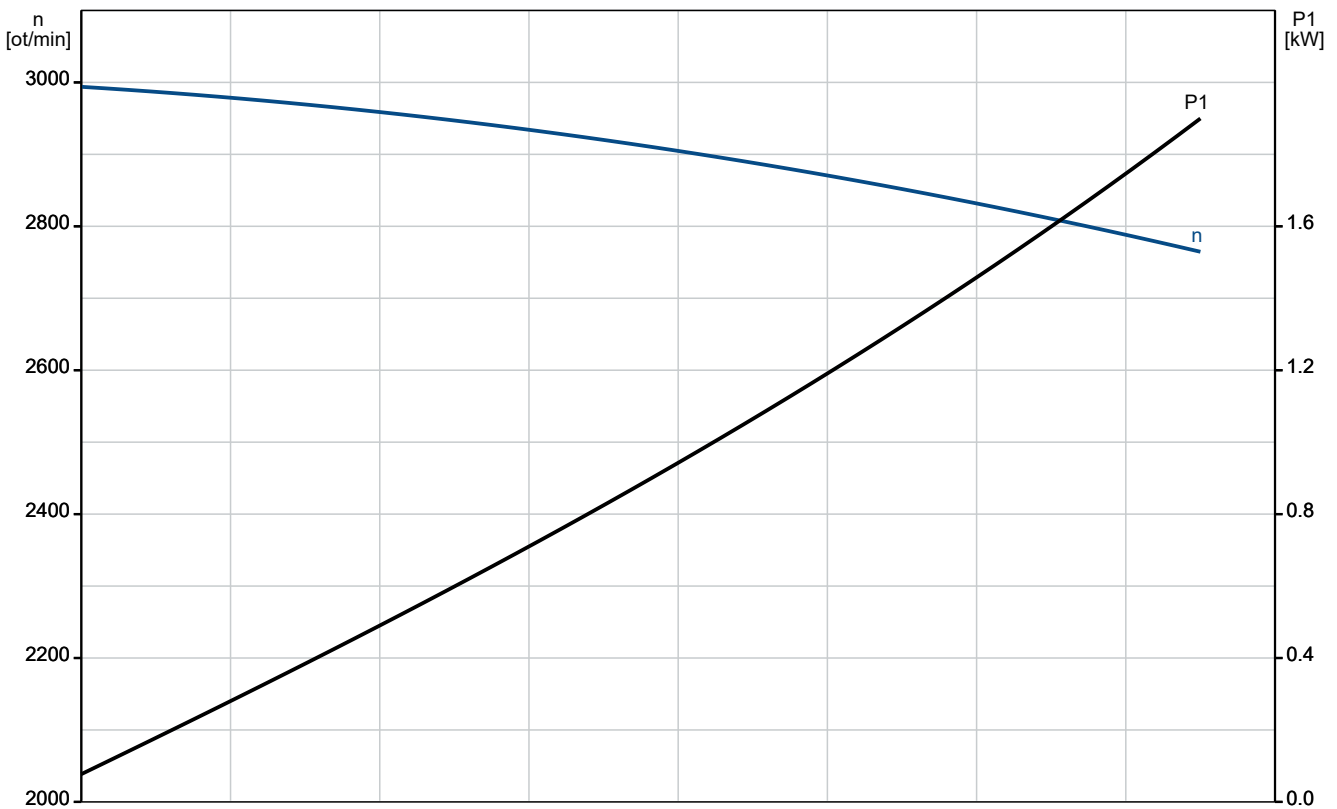
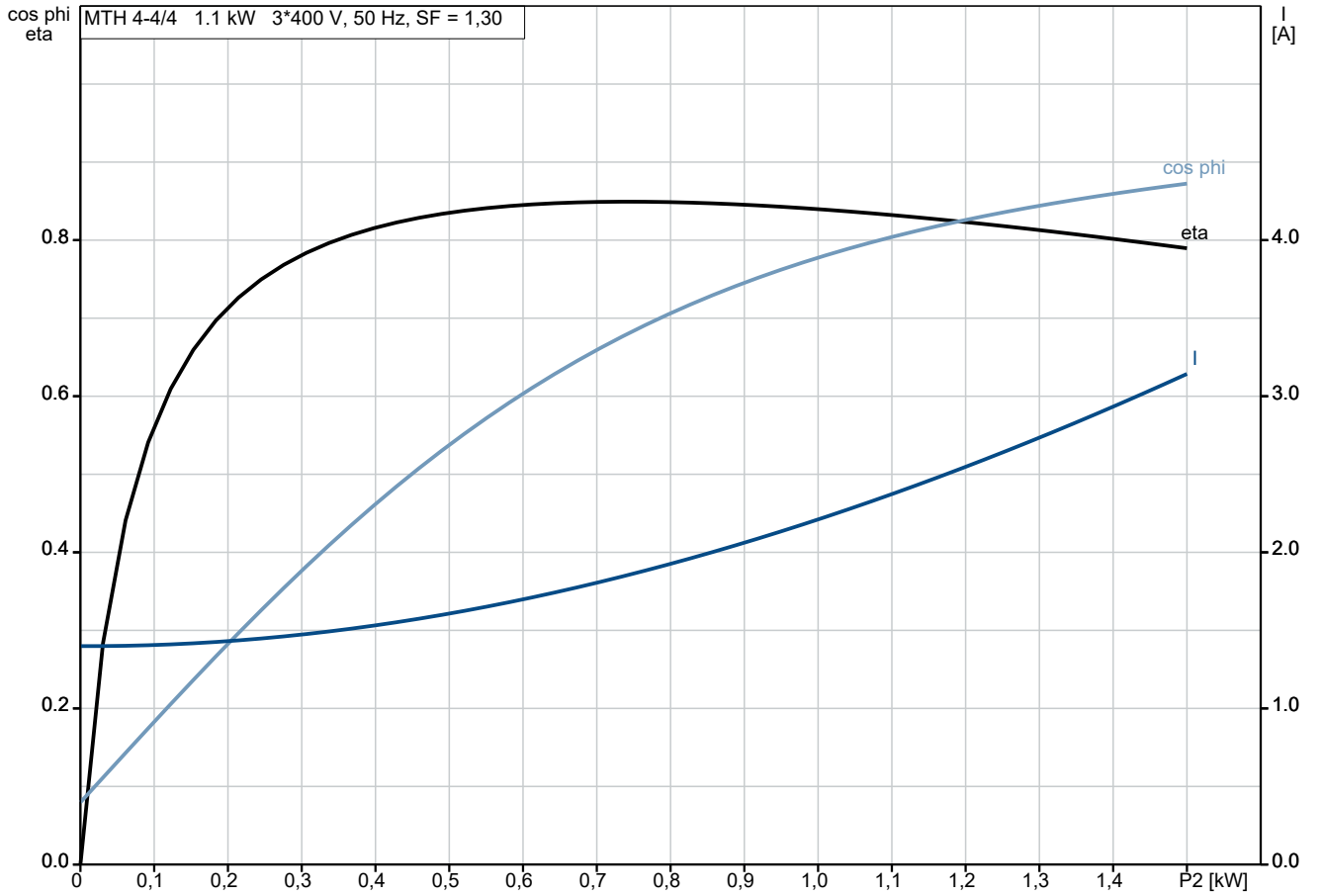
Telefon:

Datum:

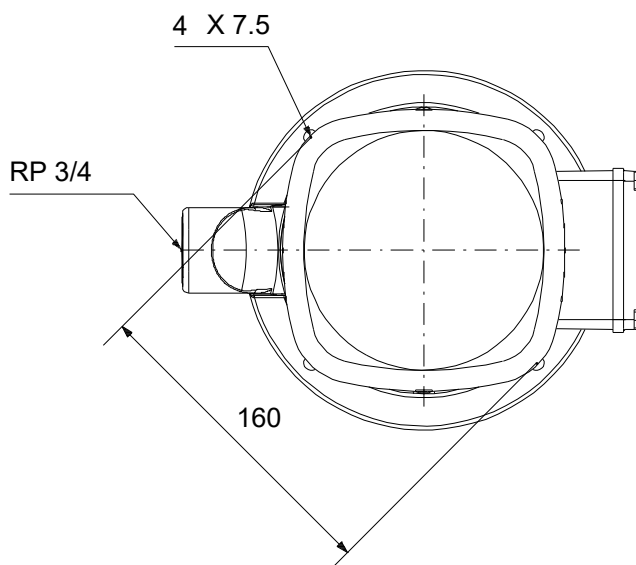
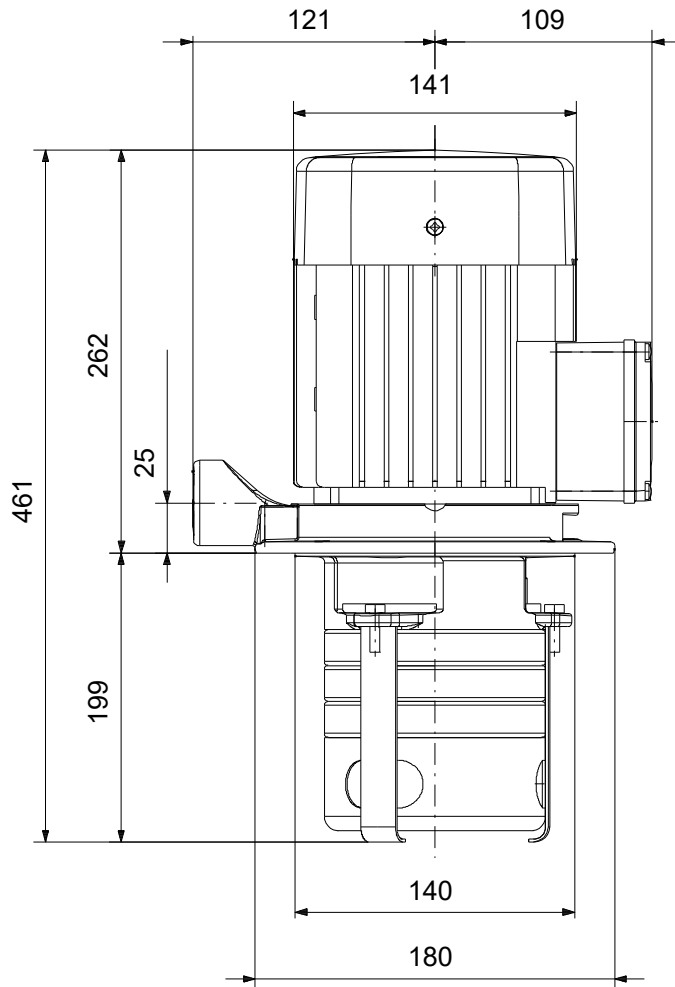
10.04.2024

Popis	Hodnota
<b>Jiné:</b>	
Pozice svorkovnice:	6
Index minimální účinnosti, MEI ≥:	0.70
Čistá hmotnost:	14.7 kg
Hrubá hmotnost:	15.8 kg
Dánské číslo VVS:	386952004
Země původu:	HU
Číslo tarifu:	84137075
Environmental approvals:	WEEE

## 98993044 MTH 4-4/4 A-W-A-AQQV 50 Hz

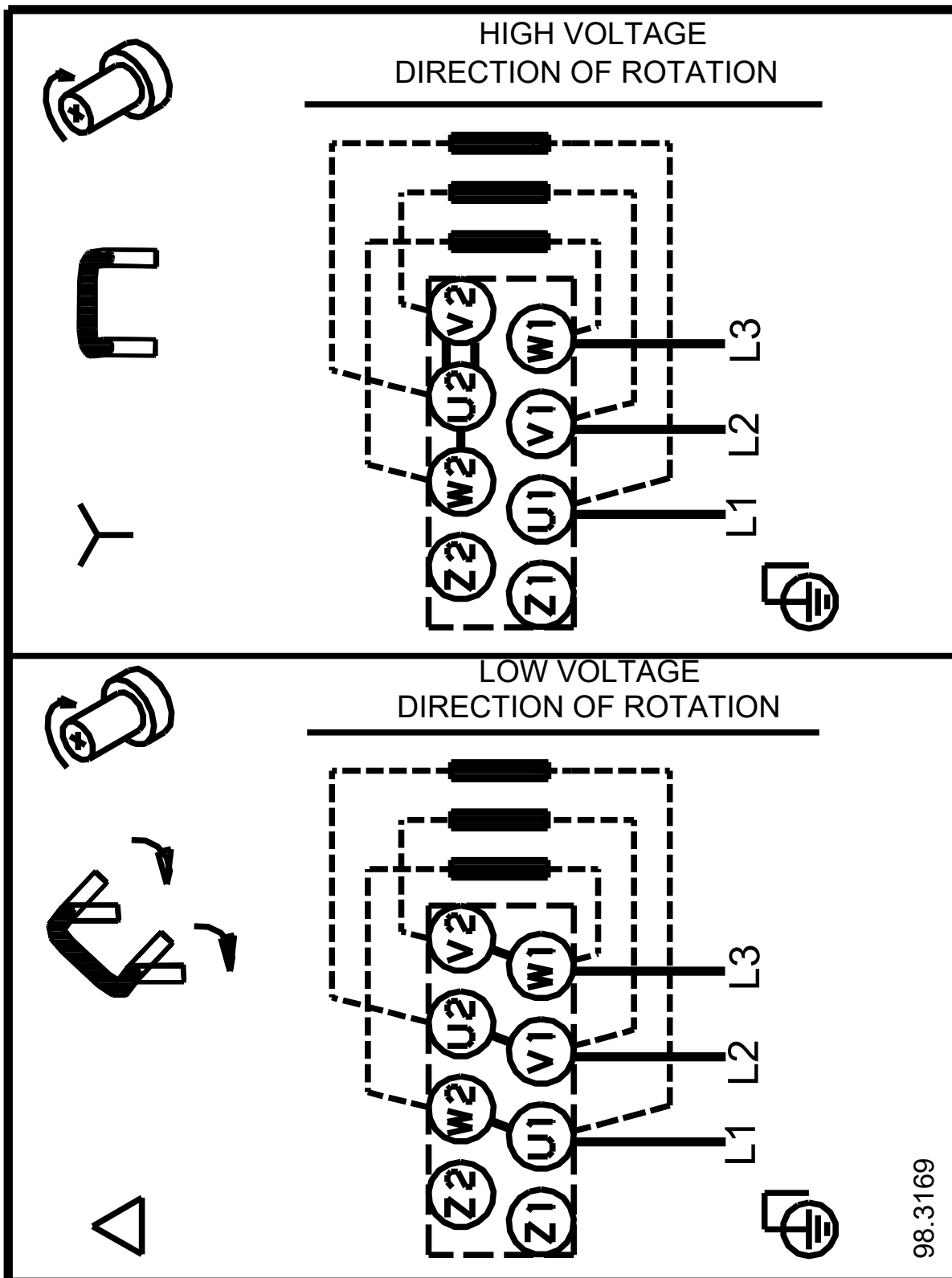


## 98993044 MTH 4-4/4 A-W-A-AQQV 50 Hz



Poznámka! Všechny jednotky musí být v[mm] jestliže není uvedeno jinak.  
Poznámka: tento zjednodušený rozměrový náčrtek nezobrazuje všechny detaily.

## 98993044 MTH 4-4/4 A-W-A-AQQV 50 Hz



98.3169

Upozornění! Všechny jednotky jsou v [mm], pokud není uvedeno jinak!