

Počet **Popis**1 **MTH 4-3/3 A-W-A-AQQV**

Pozn.: obr. výrobku se může lišit od skuteč. výrobku

Výrobní č.: [98993037](#)

Vicestupňové ponorné samonasávací odstředivé samonasávací čerpadlo pro instalaci ve vertikální poloze v nádržích apod.

Čerpadlo má tyto charakteristické znaky:

- Délka instalace podle DIN 5440.
- Oběžná kola, vložené komory a drážková hřídel jsou vyrobeny z Nerezová ocel.
- Mechanická ucpávka dle EN 12756.

Čerpadlo je přímo spojeno s 3fázovým motorem.

Řídící jednotky:

Frequency converter: NENÍ

Kapalina:

Čerpaná kapalina: Emulze

Rozsah teploty kapaliny: -10 .. 90 °C

Vybraná teplota kapaliny: 20 °C

Hustota: 998.2 kg/m³

Technické parametry:

Jmenovitý průtok: 83.3 l/min

Jmen. dopravní výška: 19.1 m

Komory: 3

Kód mechanické ucpávky: AQQV

Schválení: CE

Energy approvals for motor: CE,CC,

Toleranční pásmo křivky: ISO9906:2012 3B

Materiály:

Těleso čerpadla: Litina
EN 1561 EN-GJL-200
ASTM A48-25B

Oběžné kolo: Nerezová ocel
EN 1.4301
AISI 304

Instalace:

Max. teplota okolí: 60 °C

Maximální provozní tlak: 10 bar

Maximální tlak při dané teplotě: 10 bar / 90 °C

Typ připojení: Rp

Velikost výtlačného hrdla: 3/4 inch

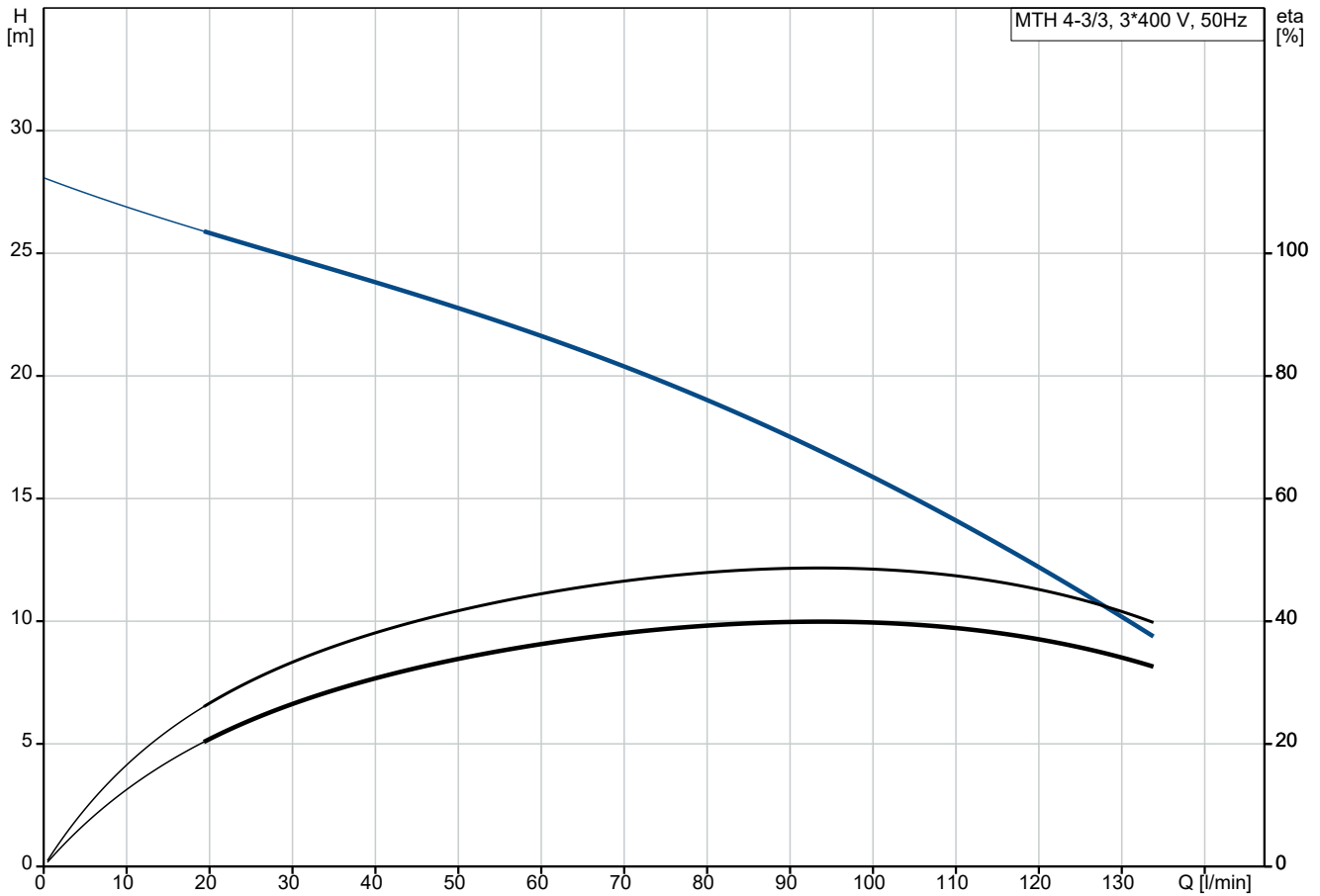
Vnorná hloubka: 172 mm

Elektrické údaje:

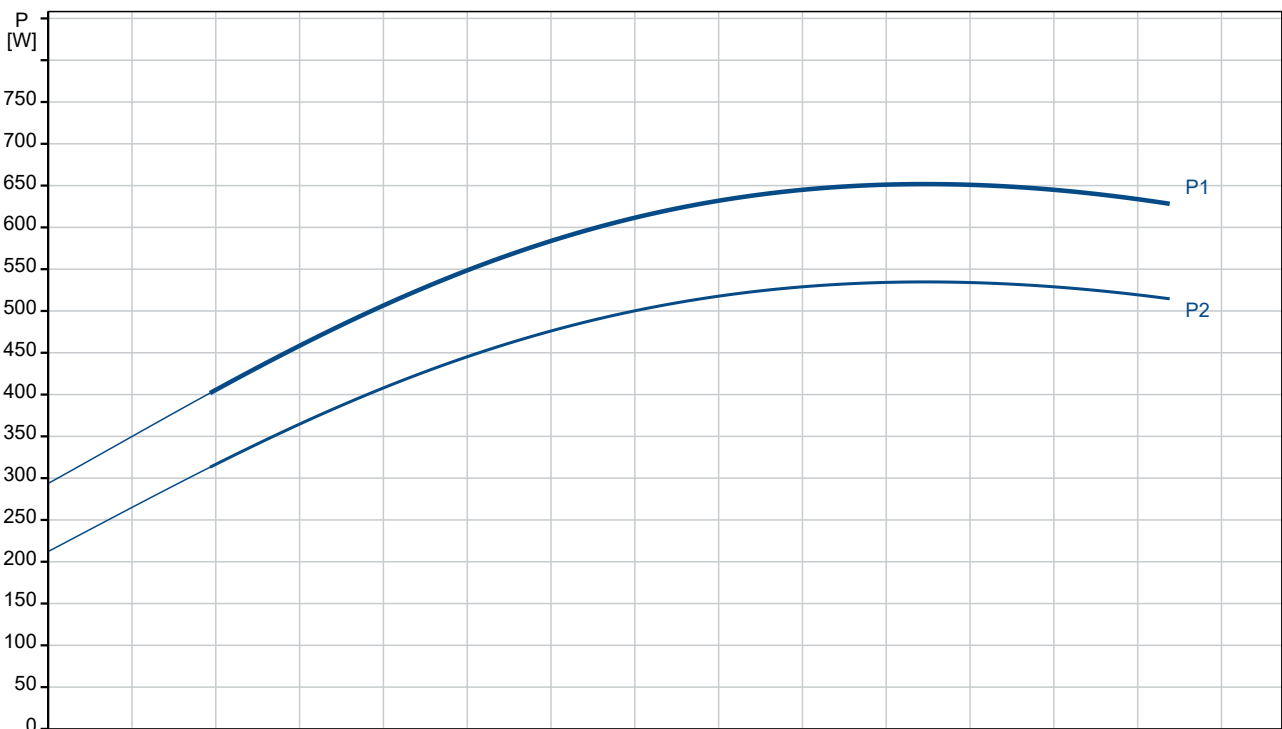
Počet | **Popis**

1	Standard motoru:	IEC
	Velikost rámu:	80A
	Multizástrčka:	NE
	Třída účinnosti IE:	IE3
	Jmenovitý výkon - P2:	0.75 kW
	Frekvence el. sítě:	50 Hz
	Vhodné pro 50/60 Hz:	A
	Jmenovité napětí:	3 x 220-240D/380-415Y V
	Servisní faktor:	1.30
	Jmenovitý proud:	3.30/1.90 A
	Maximální proudová spotřeba:	4/2.32 A
	Rozběhový elektrický proud:	580-620 %
	Jmenovitá rychlost:	2855 ot/min
	Účinnost:	80.7 %
	Krytí (IEC 34-5):	IP54
	Třída izolace (IEC 85):	F
	Vestavěná ochrana motoru:	Žádný
	Jiné:	
	Pozice svorkovnice:	6
	Index minimální účinnosti, MEI ≥:	0.70
	Čistá hmotnost:	16.3 kg
	Hrubá hmotnost:	17.5 kg
	Dánské číslo VVS:	386952003
	Země původu:	HU
	Číslo tarifu:	84137075
	Environmental approvals:	WEEE

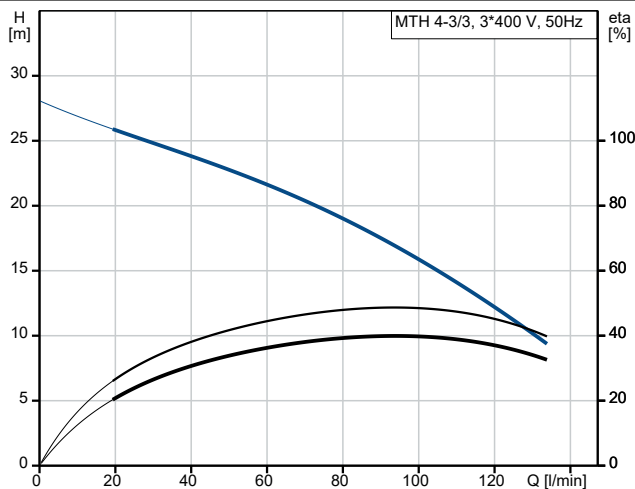
98993037 MTH 4-3/3 A-W-A-AQQV 50 Hz



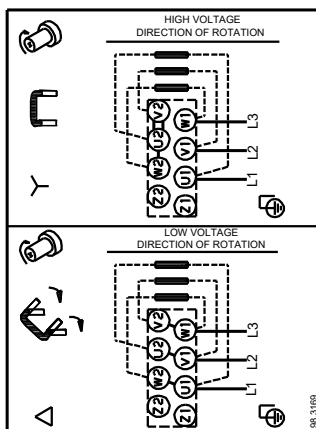
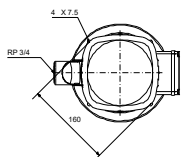
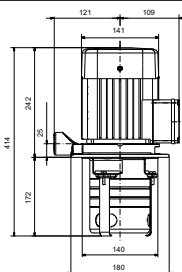
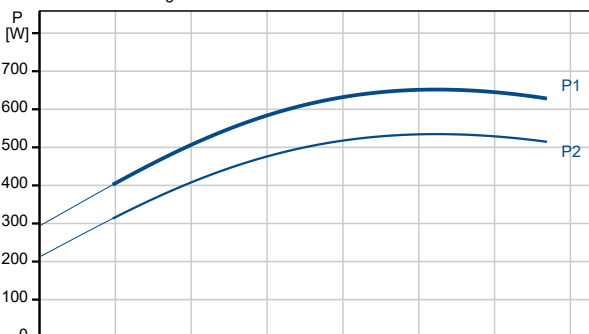
Čerpaná kapalina = Emulze
Teplota kapaliny během provozu = 20 °C
Hustota = 998.2 kg/m³



Popis	Hodnota
Všeobecná informace:	
Název výrobku:	MTH 4-3/3 A-W-A-AQQV
Objednávací číslo:	98993037
EAN kód:::	5712604838839
Cena:	EUR 571
Technické parametry:	
Jmenovitý průtok:	83.3 l/min
Jmen. dopravní výška:	19.1 m
Komory:	3
Oběžná kola:	3
Počet stočených oběžných kol:	0
Kód mechanické ucpávky:	AQQV
Schválení:	CE
Energy approvals for motor:	CE,CC,
Toleranční pásmo křivky:	ISO9906:2012 3B
Verze čerpadla:	A
Model:	A
Materiály:	
Tělo čerpadla:	Litina
Tělo čerpadla:	EN 1561 EN-GJL-200
Tělo čerpadla:	ASTM A48-25B
Oběžné kolo:	Nerezová ocel
Oběžné kolo:	EN 1.4301
Oběžné kolo:	AISI 304
Kód materiálového provedení:	A
Instalace:	
Max. teplota okolí:	60 °C
Maximální provozní tlak:	10 bar
Maximální tlak při dané teplotě:	10 bar / 90 °C
Typ připojení:	Rp
Velikost výtlačného hrdla:	3/4 inch
Vnormá hloubka:	172 mm
Kód připojení:	W
Kapalina:	
Čerpaná kapalina:	Emulze
Rozsah teploty kapaliny:	-10 .. 90 °C
Vybraná teplota kapaliny:	20 °C
Hustota:	998.2 kg/m ³
Elektrické údaje:	
Standard motoru:	IEC
Velikost rámu:	80A
Multizástrčka:	NE
Třída účinnosti IE:	IE3
Jmenovitý výkon - P2:	0.75 kW
Frekvence el. sítě:	50 Hz
Vhodné pro 50/60 Hz:	A
Jmenovité napětí:	3 x 220-240D/380-415Y V
Servisní faktor:	1.30
Jmenovitý proud:	3.30/1.90 A
Maximální proudová spotřeba:	4/2.32 A
Rozběhový elektrický proud:	580-620 %
Jmenovitá rychlost:	2855 ot/min
Účinnost:	80.7 %
Krytí (IEC 34-5):	IP54
Třída izolace (IEC 85):	F
Vestavěná ochrana motoru:	Žádný
Řídící jednotky:	
Frekvenční měnič:	NENÍ



Čerpaná kapalina = Emulze
Teplota kapaliny během provozu = 20 °C
Hustota = 998.2 kg/m³





Název společnosti:

Vypracováno:

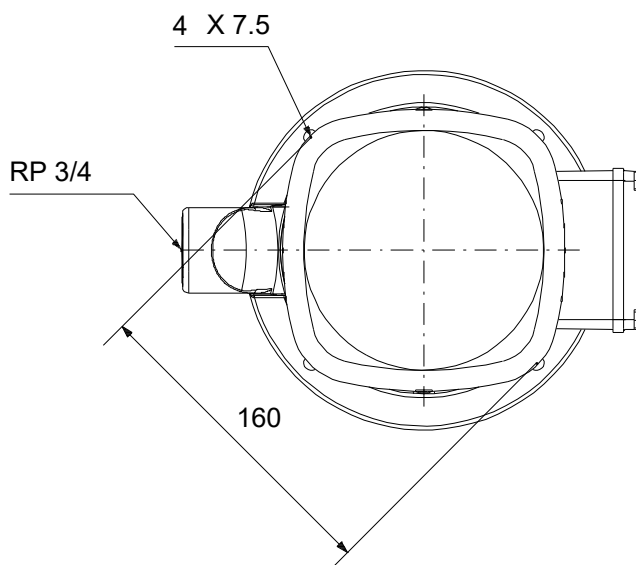
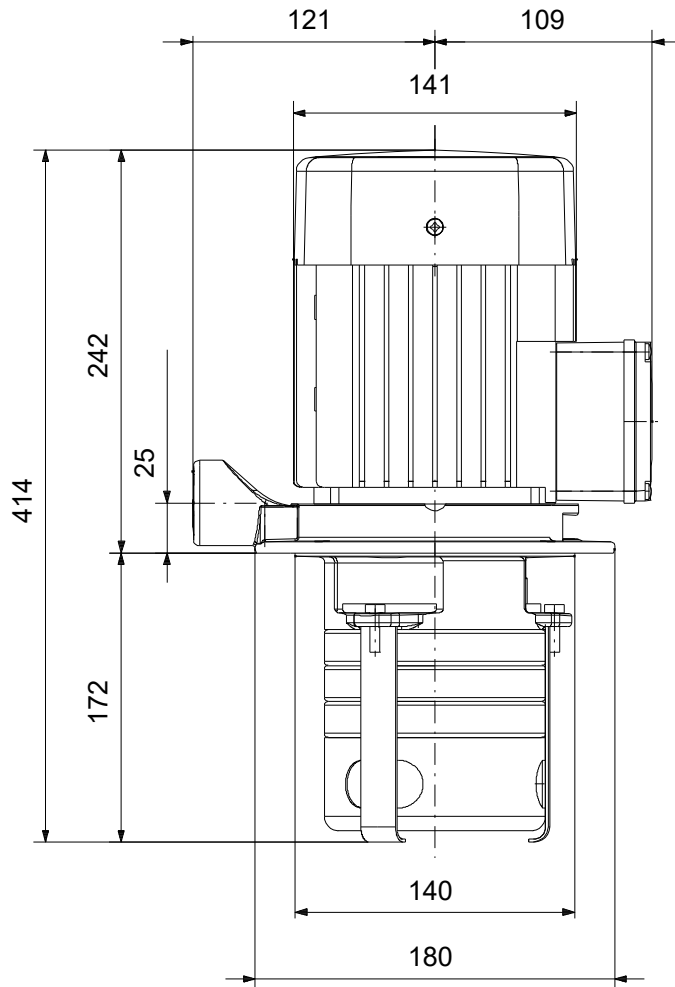
Telefon:

Datum:

19.04.2024

Popis	Hodnota
Jiné:	
Pozice svorkovnice:	6
Index minimální účinnosti, MEI ≥:	0.70
Čistá hmotnost:	16.3 kg
Hrubá hmotnost:	17.5 kg
Dánské číslo VVS:	386952003
Země původu:	HU
Číslo tarifu:	84137075
Environmental approvals:	WEEE

98993037 MTH 4-3/3 A-W-A-AQQV 50 Hz



Poznámka! Všechny jednotky musí být v[mm] jestliže není uvedeno jinak.
Poznámka: tento zjednodušený rozměrový náčrtek nezobrazuje všechny detaily.