

Počet | **Popis**

1

CM 5-5 A-R-A-V-AQQV F-A-A-N

Pozn.: obr. výrobku se může lišit od skuteč. výrobku

Výrobní č.: [98848073](#)

Kompaktní, spolehlivé, horizontální, víceúrovňové odstředivé čerpadlo s axiálním vstupem s axiálním sacím a radiálním výtlačným hrdlem. Hřídel, oběžná kola a komory jsou vyrobeny z korozi-vzdorné oceli. Vtokové a výtlačné části jsou vyrobeny z litiny. Mechanická ucpávka čerpadla je speciálně konstruovaná, nevyvážený O-kroužek. Potrubí je připojeno vnitřními Whitworthovými trubkovými závity, Rp (ISO 7/1).

Čerpadlo je instalováno s 3-fázovým asynchronním motorem na nožičkách, chlazeným ventilátorem.

Další podrobnosti o výrobku

Čerpadlo a motor jsou integrovány do kompaktní a uživatelsky přívětivé konstrukce. Čerpadlo spočívá na nízké základové desce a je tak ideální pro instalaci v soustavách, v nichž se preferují kompaktní technologické jednotky.

Konstrukce a materiály podle nejnovějšího stavu techniky hřídelové ucpávky zajišťují vysokou odolnost vůči opotřebením, zlepšenou přilnavost a schopnosti provozu nasucho a dlouhou provozní životnost.

Provádění servisu čerpadla nevyžaduje zvláštní servisní nástroje. Náhradní díly jsou skladem pro rychlé dodání a jsou k dispozici jako sady, jednotlivé části nebo ve větším množství. Na www.youtube.com jsou k dispozici servisní videa.

Čerpadlo

Kombinace stavěcího kroužku a podložky Nord-lock® zajišťuje těsné a spolehlivé připevnění potrubí oběžného kola s drážkovým hřídelem čerpadla. Je možné odstranit a připojit hydraulické části ze strany čerpadla. Vstupní část, komory a výtlačná část drží dohromady čtyři rozpěrné šrouby.

Čerpadlo je instalováno s jednotkou nevyváženého O-kroužku se systémem pevného přenosu krouticího momentu. Má pevný hnací element, který zajišťuje spolehlivé otáčení všech částí. O-kroužek je dynamická sekundární ucpávka.

Těsnicí plochy:

- Materiál rotačního těsnicího kruhu: Karbid křemíku (SiC)
- Materiál pevného sedla: Karbid křemíku (SiC)

Tento párováný materiál se používá tam, kde je vyžadována větší odolnost proti korozi. Vysoká tvrdost tohoto materiálového párování nabízí dobrou odolnost proti abrazivním částicím.

Materiál sekundární ucpávky: FKM (fluorokarbonová pryž)

FKM má vynikající odolnost vůči olejům a chemikáliím. U teplot přesahujících 90°C by se FKM měla používat pro bezvodá média.



Hřídel čerpadla je připojen k hřídeli motoru levostraným závitem a těsným uložením. Hřídel nelze demontovat.

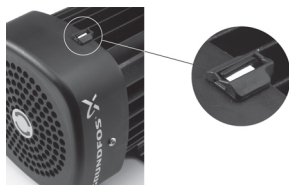
Motor

Počet | **Popis**

1 Motor je zcela uzavřený motor chlazený ventilátorem, se základními rozměry podle EN 50347. Elektrické tolerance odpovídají normě EN 60034.

Účinnost motoru je podle IEC 60034-30-1 klasifikována jako IE3.

Ke krytu ventilátoru motoru je instalován indikátor instalace. Podle proudu vzduchu pro chlazení motoru ukazuje tento indikátor směr otáčení motoru. Motor je opatřen se směrovým štítkem.

**Technické údaje**

Řídící jednotky:

Frequency converter: NENÍ

Kapalina:

Čerpaná kapalina: Voda

Rozsah teploty kapaliny: -20 .. 90 °C

Vybraná teplota kapaliny: 20 °C

Hustota: 998.2 kg/m³

Technické parametry:

Rychlost čerpadla, na které jsou založena data: 2900 ot/min

Jmenovitý průtok: 4.7 m³/h

Jmen. dopravní výška: 38.61 m

Kód mechanické ucpávky: AQQV

Schválení: CE,EAC,UKCA

Atest pro pitnou vodu: WRAS,ACS,NSF61

Toleranční pásmo křivky: ISO9906:2012 3B

Materiály:

Těleso čerpadla: Litina
EN-GJL-200
ASTM A48-25AOběžné kolo: Nerezová ocel
EN 1.4301
AISI 304

Instalace:

Rozsah okolní teploty: -20 .. 55 °C

Maximální provozní tlak: 10 bar

Maximální tlak při dané teplotě: 10 bar / 90 °C

10 bar / 90 °C

Typ připojení: Rp

Velikost připojení sacího hrdla: 1 1/4 inch

Velikost výtlačného hrdla: 1 inch

Poloha výstupu: 12

Elektrické údaje:

Standard motoru: IEC

Velikost rámu: 80C

Třída účinnosti IE: IE3

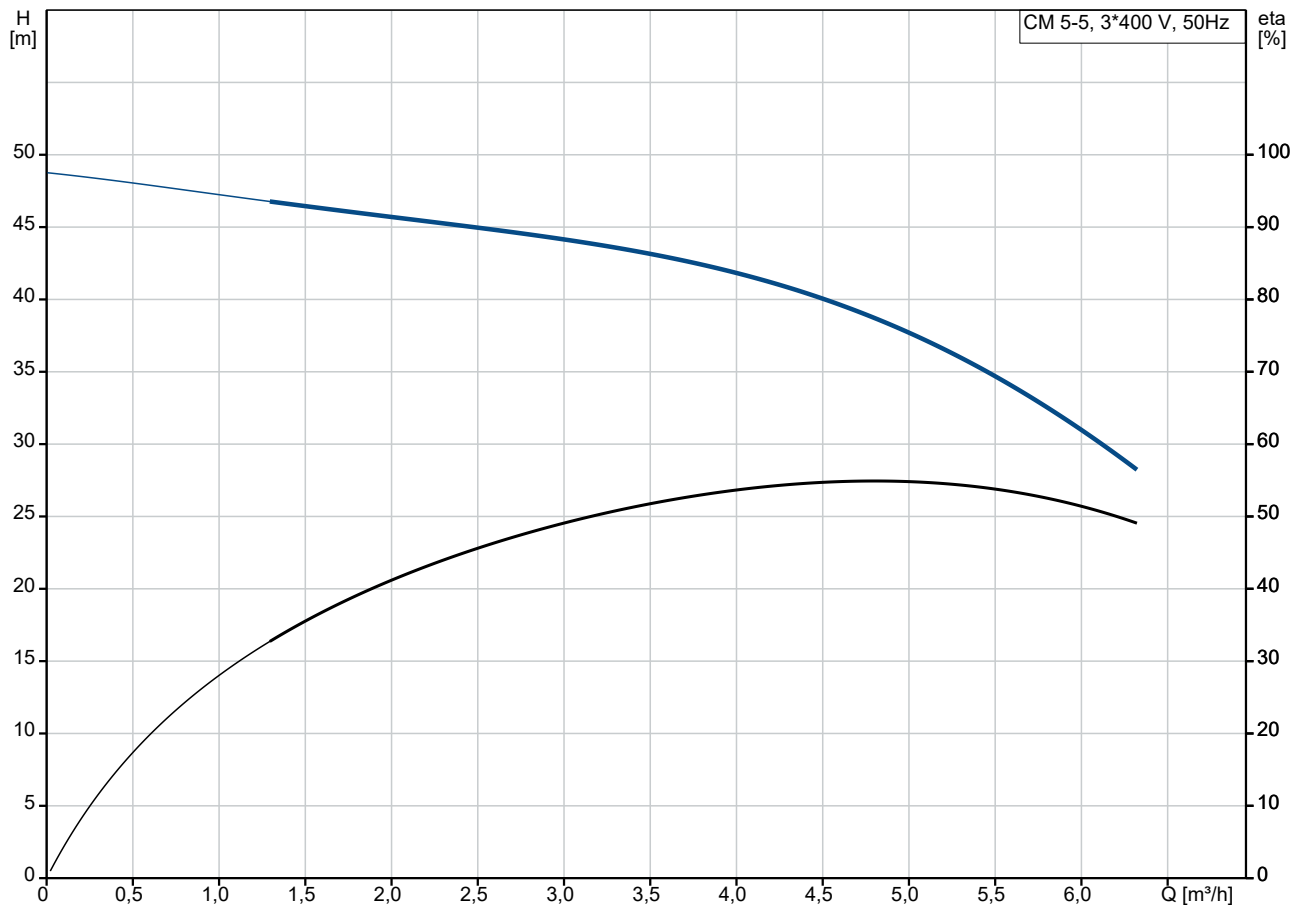
Jmenovitý výkon - P2: 1.1 kW

Frekvence el. sítě: 50 Hz

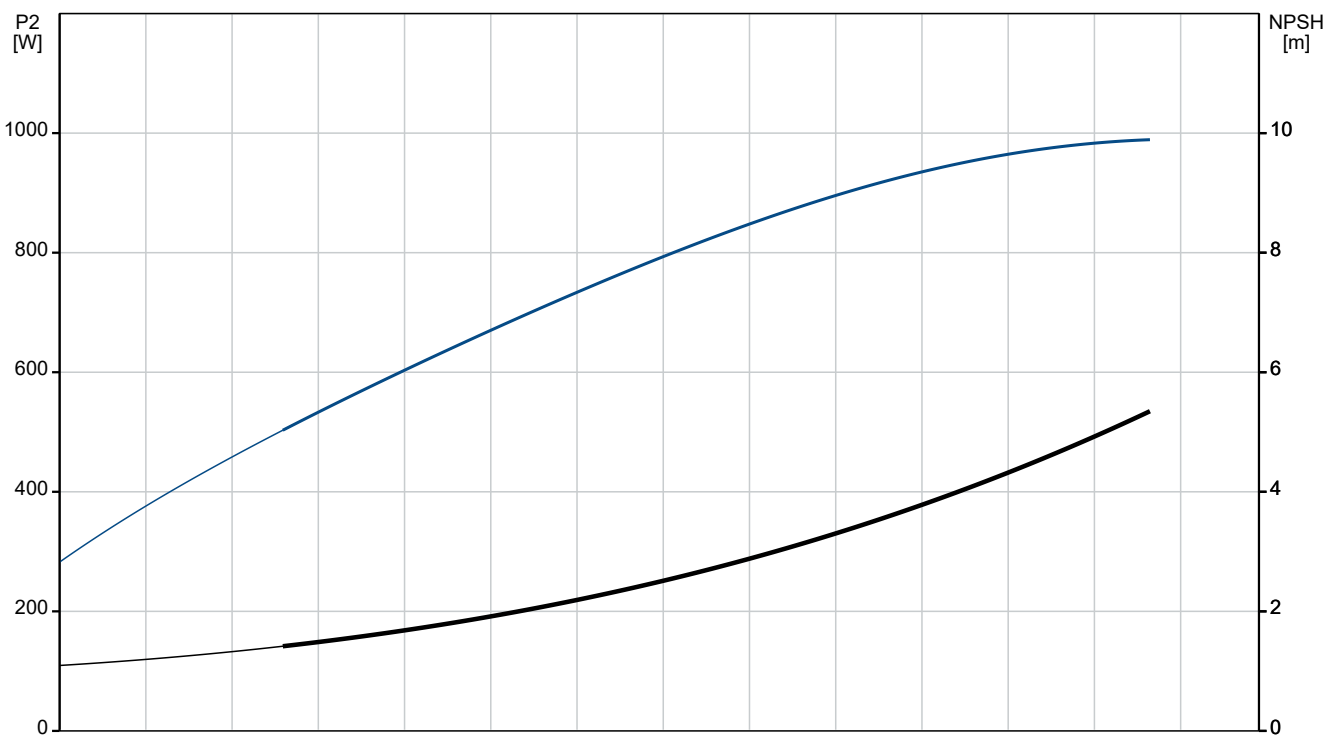
Počet | **Popis**

1	Vhodné pro 50/60 Hz: N
	Jmenovité napětí: 3 x 220-240D/380-415Y V
	Servisní faktor: 1.00
	Jmenovitý proud: 4,4-4,5/2,55-2,6 A
	Rozběhový elektrický proud: 720-780 %
	Jmenovitá rychlost: 2830-2860 ot/min
	Krytí (IEC 34-5): IP55
	Třída izolace (IEC 85): F
	Vestavěná ochrana motoru: Žádný
	Kabel je součástí dodávky (ano/ne): N
	Jiné:
	Pozice svorkovnice: 12
	Index minimální účinnosti, MEI \geq : 0.7
	Čistá hmotnost: 15.5 kg
	Hrubá hmotnost: 18 kg
	Země původu: HU
	Číslo tarifu: 84137075

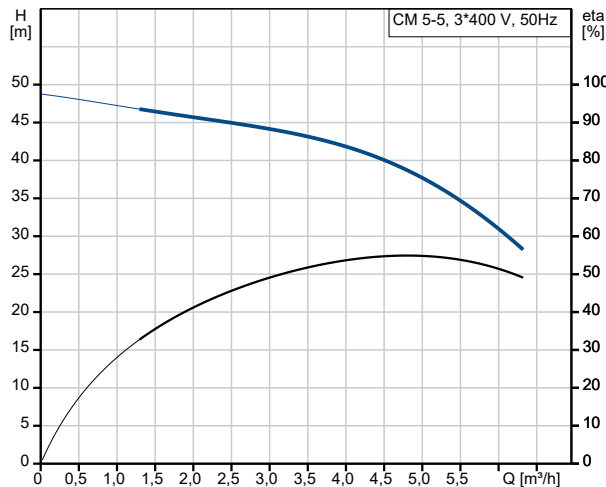
98848073 CM 5-5 A-R-A-V-AQQV F-A-A-N 50 Hz



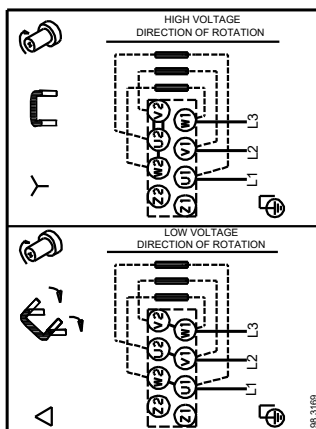
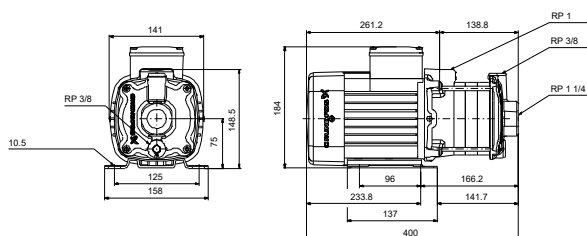
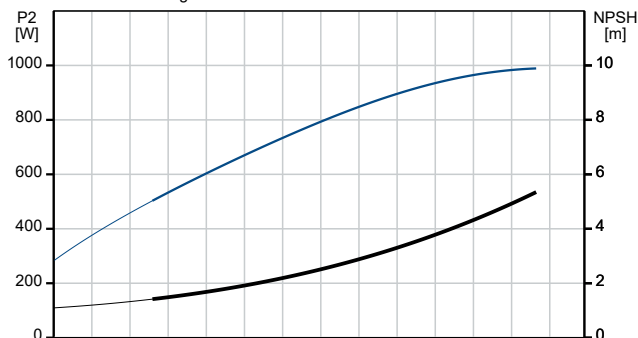
Čerpaná kapalina = Voda
 Teplota kapaliny během provozu = 20 °C
 Hustota = 998.2 kg/m³



Popis	Hodnota
Všeobecná informace:	
Název výrobku:	CM 5-5 A-R-A-V-AQQV F-A-A-N
Objednávací číslo:	98848073
EAN kód::	5712602336443
Cena:	EUR 595
Technické parametry:	
Rychlost čerpadla, na které jsou založena data:	2900 ot/min
Jmenovitý průtok:	4.7 m ³ /h
Jmen. dopravní výška:	38.61 m
Oběžná kola:	5
Kód mechanické ucpávky:	AQQV
Schválení:	CE,EAC,UKCA
Atest pro pitnou vodu:	WRAS,ACS,NSF61
Toleranční pásmo křivky:	ISO9906:2012 3B
Verze čerpadla:	A
Model:	A
Materiály:	
Těleso čerpadla:	Litina
Těleso čerpadla:	EN-GJL-200
Těleso čerpadla:	ASTM A48-25A
Oběžné kolo:	Nerezová ocel
Oběžné kolo:	EN 1.4301
Oběžné kolo:	AISI 304
Kód materiálového provedení:	A
Kód pryžové součásti:	V
Instalace:	
Rozsah okolní teploty:	-20 .. 55 °C
Maximální provozní tlak:	10 bar
Maximální tlak při dané teplotě:	10 bar / 90 °C
Maximální tlak při dané teplotě:	10 bar / 90 °C
Typ připojení:	Rp
Velikost připojení sacího hrdla:	1 1/4 inch
Velikost výlačného hrdla:	1 inch
Poloha výstupu:	12
Kód připojení:	R
Kapalina:	
Čerpaná kapalina:	Voda
Rozsah teploty kapaliny:	-20 .. 90 °C
Vybraná teplota kapaliny:	20 °C
Hustota:	998.2 kg/m ³
Elektrické údaje:	
Standard motoru:	IEC
Velikost rámu:	80C
Třída účinnosti IE:	IE3
Jmenovitý výkon - P2:	1.1 kW
Frekvence el. sítě:	50 Hz
Vhodné pro 50/60 Hz:	N
Jmenovité napětí:	3 x 220-240D/380-415Y V
Servisní faktor:	1.00
Jmenovitý proud:	4,4-4,5/2,55-2,6 A
Rozběhový elektrický proud:	720-780 %
Jmenovitá rychlost:	2830-2860 ot/min
Krytí (IEC 34-5):	IP55
Třída izolace (IEC 85):	F
Vestavěná ochrana motoru:	Žádný
Kabel je součástí dodávky (ano/ne):	N



Čerpaná kapalina = Voda
Teplota kapaliny během provozu = 20 °C
Hustota = 998.2 kg/m³





Název společnosti:

Vypracováno:

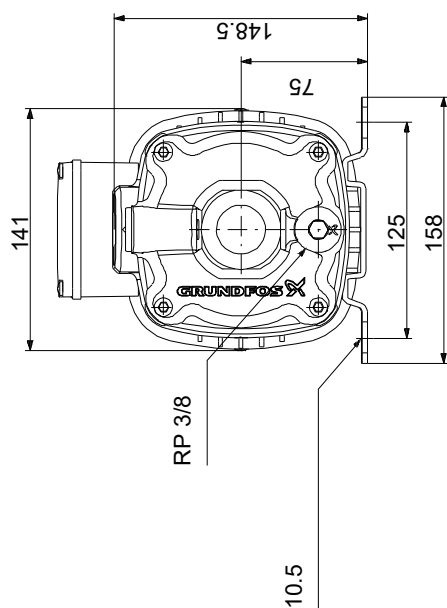
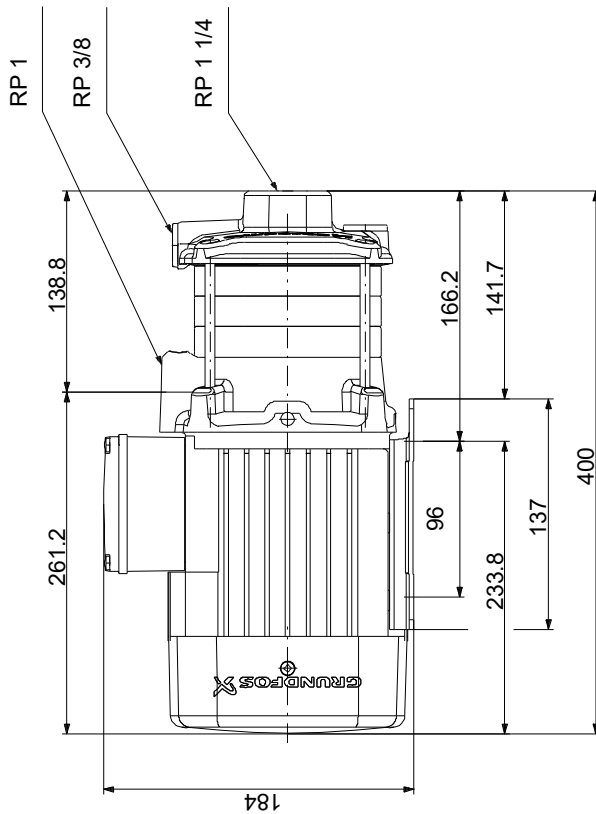
Telefon:

Datum:

11.04.2024

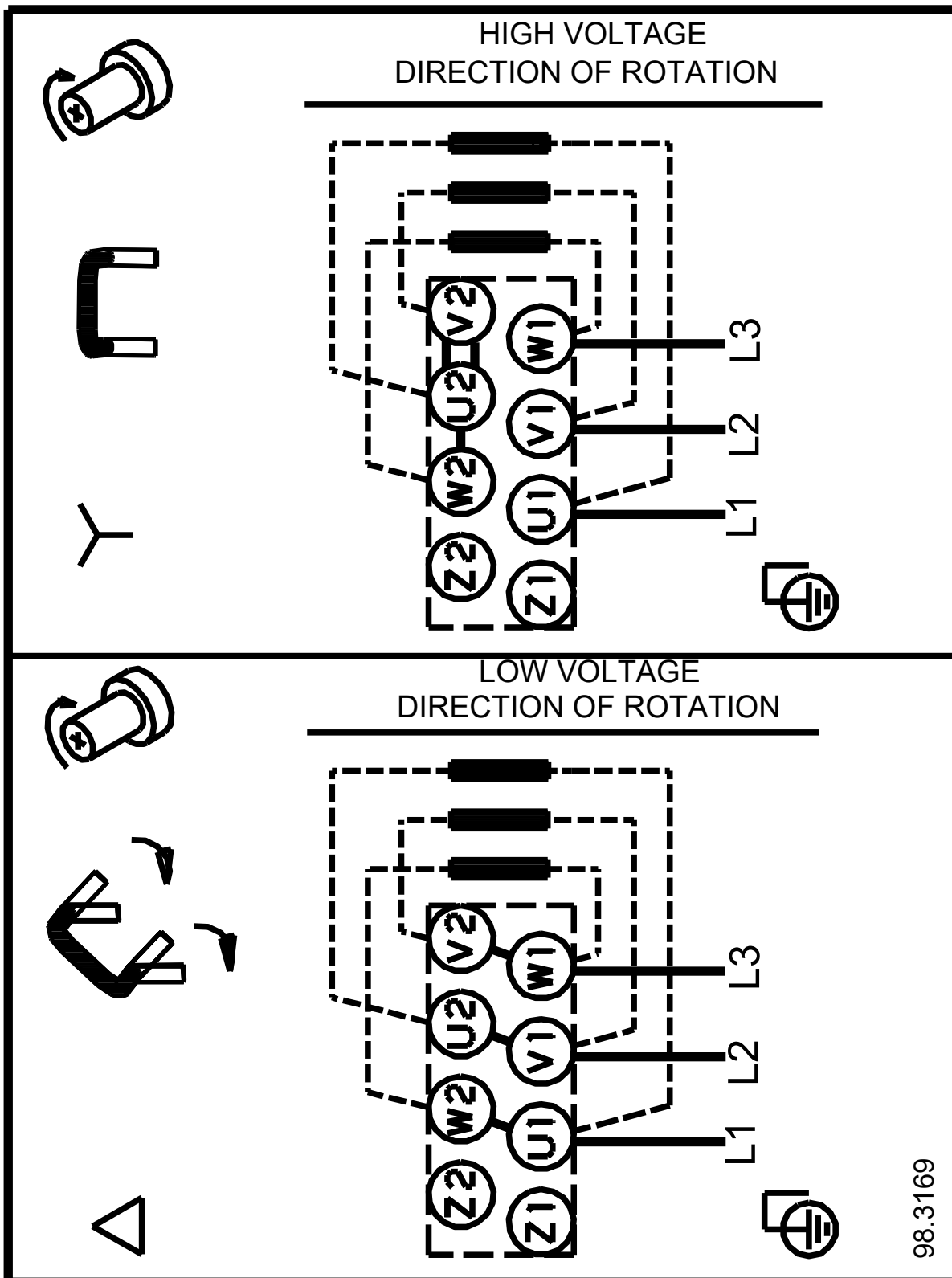
Popis	Hodnota
Rídící jednotky:	
Frekvenční měnič:	NENÍ
Jiné:	
Pozice svorkovnice:	12
Index minimální účinnosti, MEI \geq :	0.7
Čistá hmotnost:	15.5 kg
Hrubá hmotnost:	18 kg
Země původu:	HU
Číslo tarifu:	84137075

98848073 CM 5-5 A-R-A-V-AQQV F-A-A-N 50 Hz



Poznámka! Všechny jednotky musí být v[mm] jestliže není uvedeno jinak.
Poznámka: tento zjednodušený rozměrový náčrtek nezobrazuje všechny detaily.

98848073 CM 5-5 A-R-A-V-AQQV F-A-A-N 50 Hz



Upozornění! Všechny jednotky jsou v [mm], pokud není uvedeno jinak!