

Počet | **Popis**1 | **CM 5-2 A-R-G-V-AQQV J-A-A-N**Výrobní č.: [97738868](#)

Kompaktní, spolehlivé, horizontální, vícestupňové odstředivé čerpadlo s axiálním vstupem s axiálním sacím a radiálním výtlačným hrdlem. Materiály čerpadla ve styku s čerpanou kapalinou jsou z korozivzdorné oceli vysoké jakosti. Mechanická ucpávka čerpadla je speciálně konstruovaný, nevyvážený O-kroužek. Potrubí je připojeno vnitřními Whitworthovými trubkovými závity, Rp (ISO 7/1).

Čerpadlo je instalováno s 3-fázovým asynchronním motorem na nožičkách, chlazeným ventilátorem.

Další podrobnosti o výrobku

Čerpadlo a motor jsou integrovány do kompaktní a uživatelsky přívětivé konstrukce. Čerpadlo spočívá na nízké základové desce a je tak ideální pro instalaci v soustavách, v nichž se preferují kompaktní technologické jednotky.

Konstrukce a materiály podle nejnovějšího stavu techniky hřídelové ucpávky zajišťují vysokou odolnost vůči opotřebení, zlepšenou přilnavost a schopnosti provozu nasucho a dlouhou provozní životnost.

Provádění servisu čerpadla nevyžaduje zvláštní servisní nástroje. Náhradní díly jsou skladem pro rychlé dodání a jsou k dispozici jako sady, jednotlivé části nebo ve větším množství. Na www.youtube.com jsou k dispozici servisní videa.

Čerpadlo

Kombinace stavěcího kroužku a podložky Nord-lock® zajišťuje těsné a spolehlivé připevnění potrubí oběžného kola s drážkovým hřídelem čerpadla. Je možné odstranit a připojit hydraulické části ze strany čerpadla. Vstupní a výtlačné hrdlo jsou začleněny do pláště čerpadla. Vstupní část, komory a výtlačná část drží dohromady čtyři rozpěrné šrouby a přídržná příruba.

Čerpadlo je instalováno s jednotkou nevyváženého O-kroužku se systémem pevného přenosu krouticího momentu. Má pevný hnací element, který zajišťuje spolehlivé otáčení všech částí. O-kroužek je dynamická sekundární ucpávka.

Těsnicí plochy:

- Materiál rotačního těsnicího kruhu: Karbid křemíku (SiC)
- Materiál pevného sedla: Karbid křemíku (SiC)

Tento párováný materiál se používá tam, kde je vyžadována větší odolnost proti korozi. Vysoká tvrdost tohoto materiálového párování nabízí dobrou odolnost proti abrazivním částicím.

Materiál sekundární ucpávky: FKM (fluorokarbonová pryž)

FKM má vynikající odolnost vůči olejům a chemikáliím. U teplot přesahujících 90°C by se FKM měla používat pro bezvodá média.

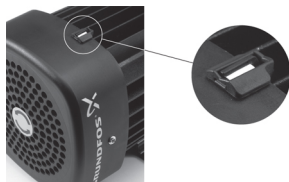


Hřídel čerpadla je připojen k hřídeli motoru levostraným závitem a těsným uložením. Hřídel nelze demontovat.

Motor

Motor je zcela zavřený motor chlazený ventilátorem, se základními rozměry podle EN 50347. Elektrické tolerance odpovídají normě EN 60034.

Ke krytu ventilátoru motoru je instalován indikátor instalace. Podle proudu vzduchu pro chlazení motoru ukazuje tento indikátor směr otáčení motoru. Motor je opatřen se směrovým štítkem.



Počet	Popis
1	Technické údaje Řídící jednotky: Frequency converter: NENÍ Kapalina: Čerpaná kapalina: Voda Rozsah teploty kapaliny: -20 .. 90 °C Vybraná teplota kapaliny: 20 °C Hustota: 998.2 kg/m ³ Technické parametry: Rychlost čerpadla, na které jsou založena data: 2900 ot/min Jmenovitý průtok: 4.7 m ³ /h Jmen. dopravní výška: 21.37 m Kód mechanické ucpávky: AQQV Schválení: CE,CULUS,EAC,CURUS,UKCA Atest pro pitnou vodu: WRAS,ACS,NSF61,UBA Toleranční pásmo křivky: ISO9906:2012 3B Materiály: Těleso čerpadla: Stainless steel EN 1.4401 AISI 316 Oběžné kolo: Nerezová ocel EN 1.4401 AISI 316 Instalace: Rozsah okolní teploty: -20 .. 55 °C Maximální provozní tlak: 16 bar Maximální tlak při dané teplotě: 16 bar / 90 °C 16 bar / 90 °C Typ připojení: Rp Velikost připojení sacího hrdla: 1 1/4 inch Velikost výtlačného hrdla: 1 inch Elektrické údaje: Standard motoru: IEC Velikost rámu: 71BA Jmenovitý výkon - P2: 0.43 kW Frekvence el. sítě: 50 Hz Vhodné pro 50/60 Hz: A Jmenovité napětí: 3 x 380-415 V V Servisní faktor: 1.00 Jmenovitý proud: 1.4-1.5 A Rozběhový elektrický proud: 550-600 % Jmenovitá rychlost: 2860-2890 ot/min Krytí (IEC 34-5): IP55 Třída izolace (IEC 85): F Vestavěná ochrana motoru: Žádný Kabel je součástí dodávky (ano/ne): N Jiné: Pozice svorkovnice: 12 Index minimální účinnosti, MEI ≥: 0.7 Čistá hmotnost: 12.3 kg



Název společnosti:

Vypracováno:

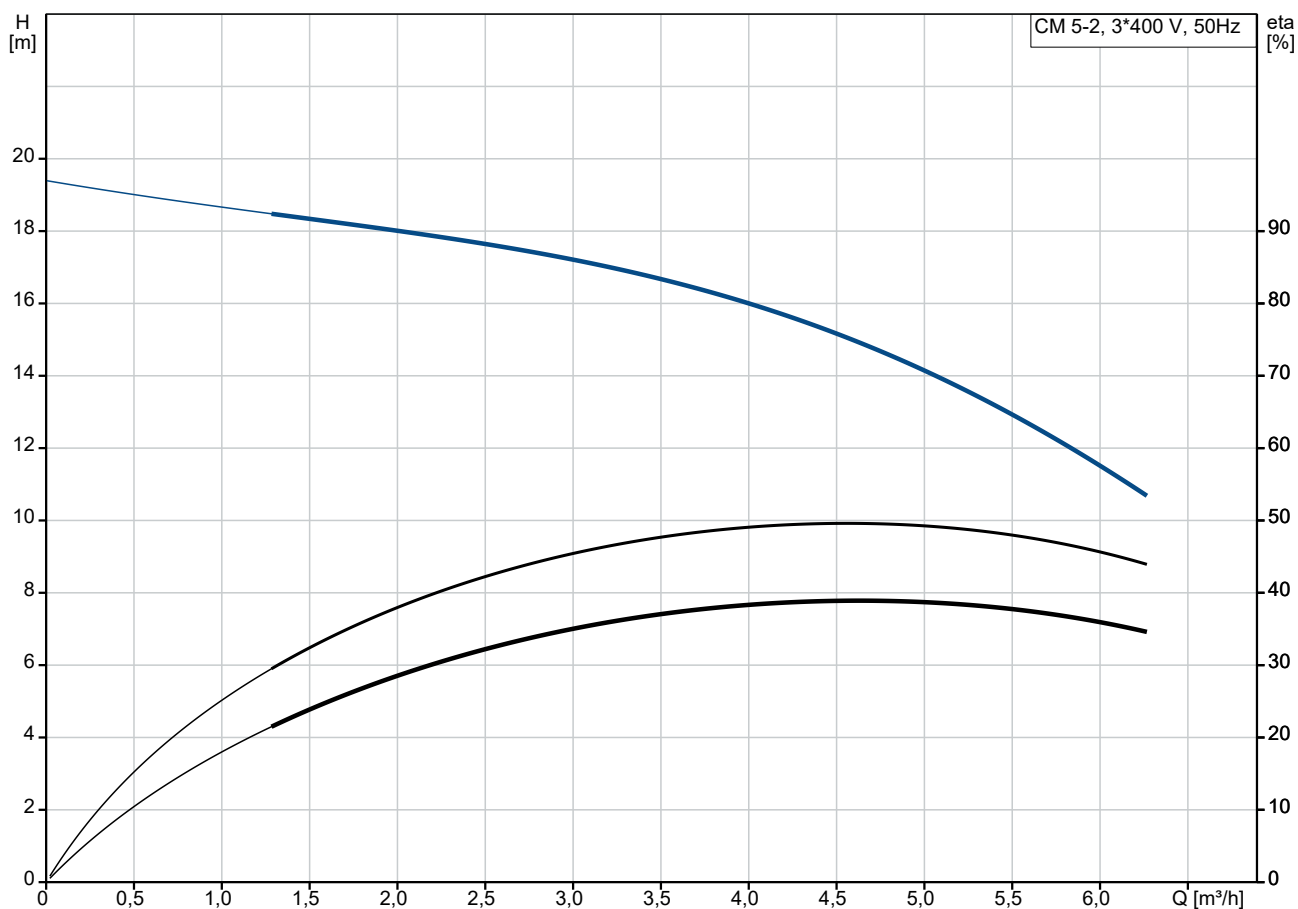
Telefon:

Datum:

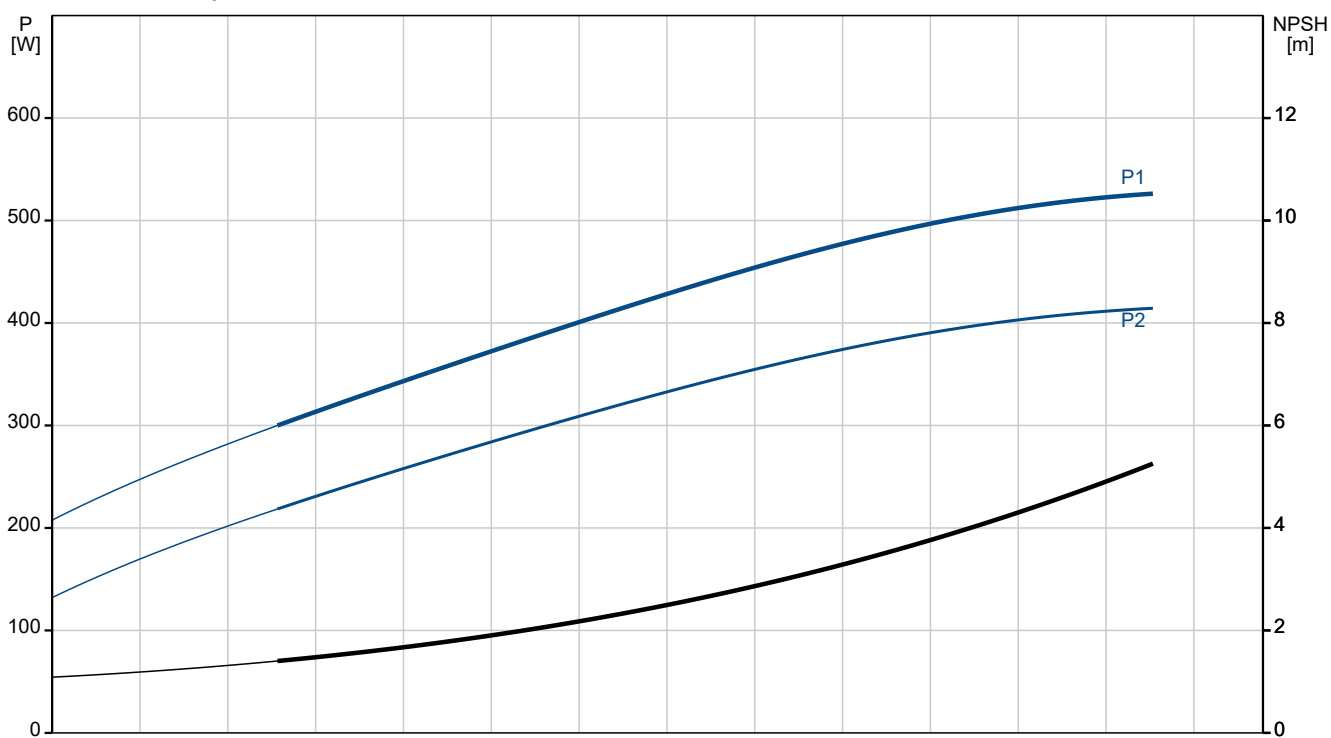
10.04.2024

Počet	Popis
1	Hrubá hmotnost: 14.8 kg Země původu: HU Číslo tarifu: 84137075

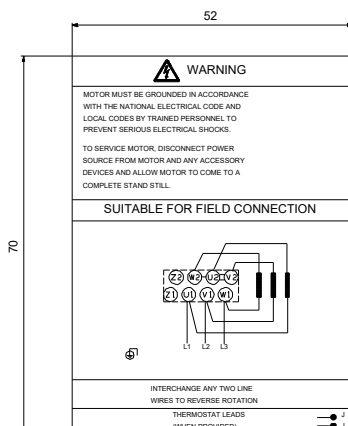
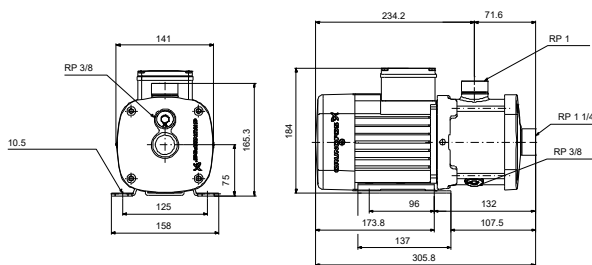
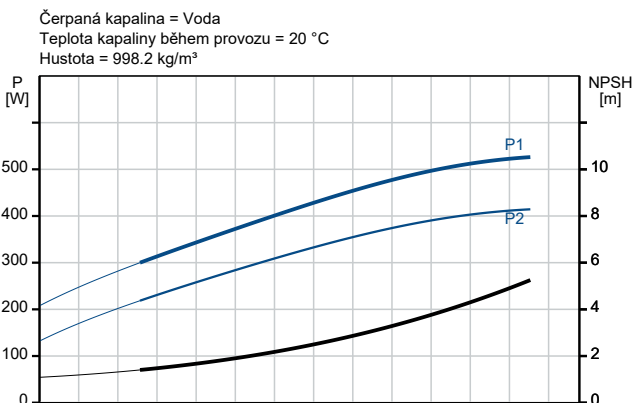
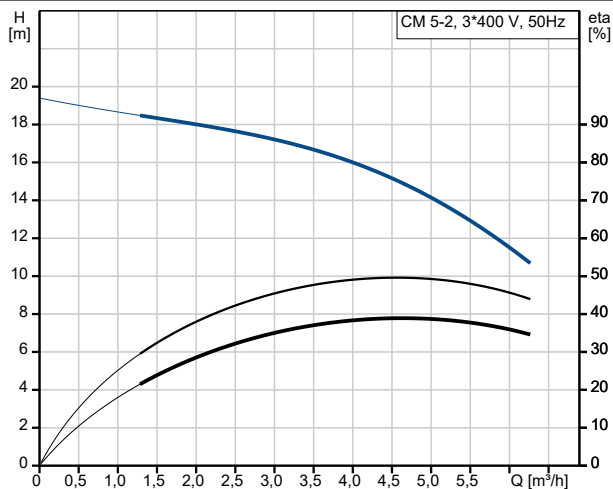
97738868 CM 5-2 A-R-G-V-AQQV J-A-A-N 50 Hz



Čerpaná kapalina = Voda
 Teplota kapaliny během provozu = 20 °C
 Hustota = 998.2 kg/m³



Popis	Hodnota
Všeobecná informace:	
Název výrobku:	CM 5-2 A-R-G-V-AQQV J-A-A-N
Objednáací číslo:	97738868
EAN kód::	5710623352312
Cena:	EUR 798
Technické parametry:	
Rychlost čerpadla, na které jsou založena data:	2900 ot/min
Jmenovitý průtok:	4.7 m³/h
Jmen. dopravní výška:	21.37 m
Oběžná kola:	2
Kód mechanické ucpávky:	AQQV
Schválení:	CE,CULUS,EAC,CURUS,U KCA
Atest pro pitnou vodu:	WRAS,ACS,NSF61,UBA
Toleranční pásmo křivky:	ISO9906:2012 3B
Verze čerpadla:	A
Model:	A
Materiály:	
Těleso čerpadla:	Stainless steel
Těleso čerpadla:	EN 1.4401
Těleso čerpadla:	AISI 316
Oběžné kolo:	Nerezová ocel
Oběžné kolo:	EN 1.4401
Oběžné kolo:	AISI 316
Kód materiálového provedení:	G
Kód pryžové součásti:	V
Instalace:	
Rozsah okolní teploty:	-20 .. 55 °C
Maximální provozní tlak:	16 bar
Maximální tlak při dané teplotě:	16 bar / 90 °C
Maximální tlak při dané teplotě:	16 bar / 90 °C
Typ připojení:	Rp
Velikost připojení sacího hrdla:	1 1/4 inch
Velikost výtlačného hrdla:	1 inch
Kód připojení:	R </td
Kapalina:	
Čerpaná kapalina:	Voda
Rozsah teploty kapaliny:	-20 .. 90 °C
Vybraná teplota kapaliny:	20 °C
Hustota:	998.2 kg/m³
Elektrické údaje:	
Standard motoru:	IEC
Velikost rámu:	71BA
Jmenovitý výkon - P2:	0.43 kW
Frekvence el. sítě:	50 Hz
Vhodné pro 50/60 Hz:	A
Jmenovitá napětí:	3 x 380-415 V V
Servisní faktor:	1.00
Jmenovitý proud:	1.4-1.5 A
Rozběhový elektrický proud:	550-600 %
Jmenovitá rychlost:	2860-2890 ot/min
Krytí (IEC 34-5):	IP55
Třída izolace (IEC 85):	F
Vestavěná ochrana motoru:	Žádný
Kabel je součástí dodávky (ano/ne):	N
Řídící jednotky:	
Frekvenční měnič:	NENÍ





Název společnosti:

Vypracováno:

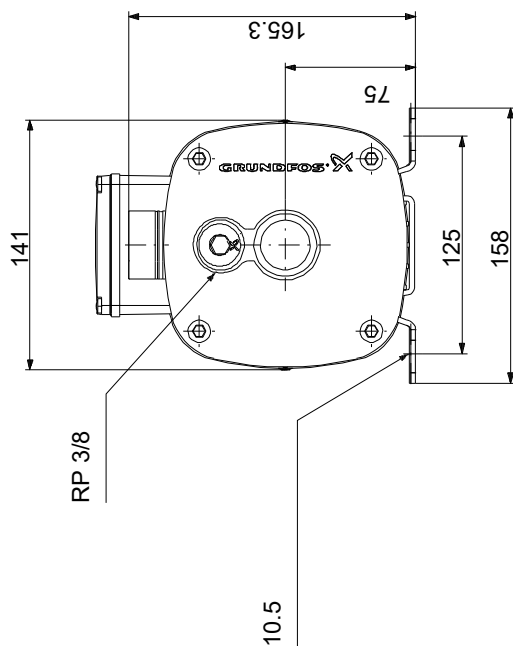
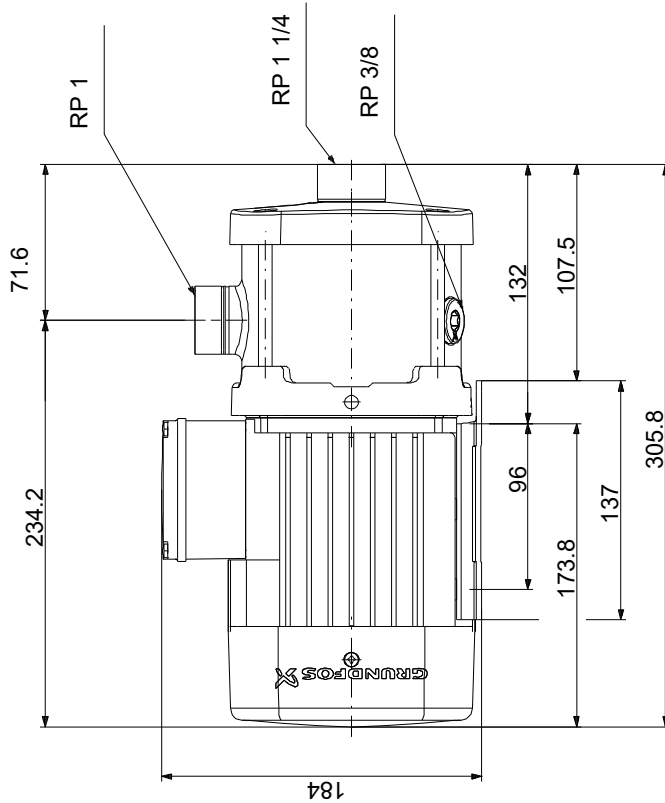
Telefon:

Datum:

10.04.2024

Popis	Hodnota
Jiné:	
Pozice svorkovnice:	12
Index minimální účinnosti, MEI ≥:	0.7
Čistá hmotnost:	12.3 kg
Hrubá hmotnost:	14.8 kg
Země původu:	HU
Číslo tarifu:	84137075

97738868 CM 5-2 A-R-G-V-AQQV J-A-A-N 50 Hz



Poznámka! Všechny jednotky musí být v[mm] jestliže není uvedeno jinak.
Poznámka: tento zjednodušený rozměrový náčrtek nezobrazuje všechny detaily.

97738868 CM 5-2 A-R-G-V-AQQV J-A-A-N 50 Hz

52

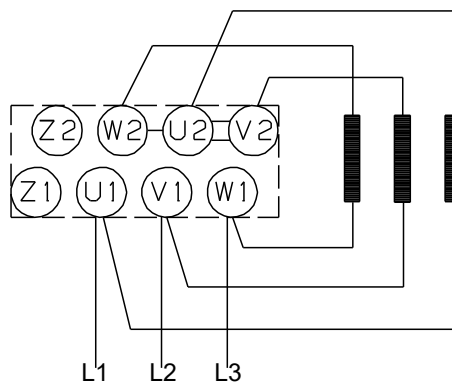


WARNING

MOTOR MUST BE GROUNDED IN ACCORDANCE WITH THE NATIONAL ELECTRICAL CODE AND LOCAL CODES BY TRAINED PERSONNEL TO PREVENT SERIOUS ELECTRICAL SHOCKS.

TO SERVICE MOTOR, DISCONNECT POWER SOURCE FROM MOTOR AND ANY ACCESSORY DEVICES AND ALLOW MOTOR TO COME TO A COMPLETE STAND STILL.

SUITABLE FOR FIELD CONNECTION



INTERCHANGE ANY TWO LINE WIRES TO REVERSE ROTATION

THERMOSTAT LEADS
(WHEN PROVIDED)



70