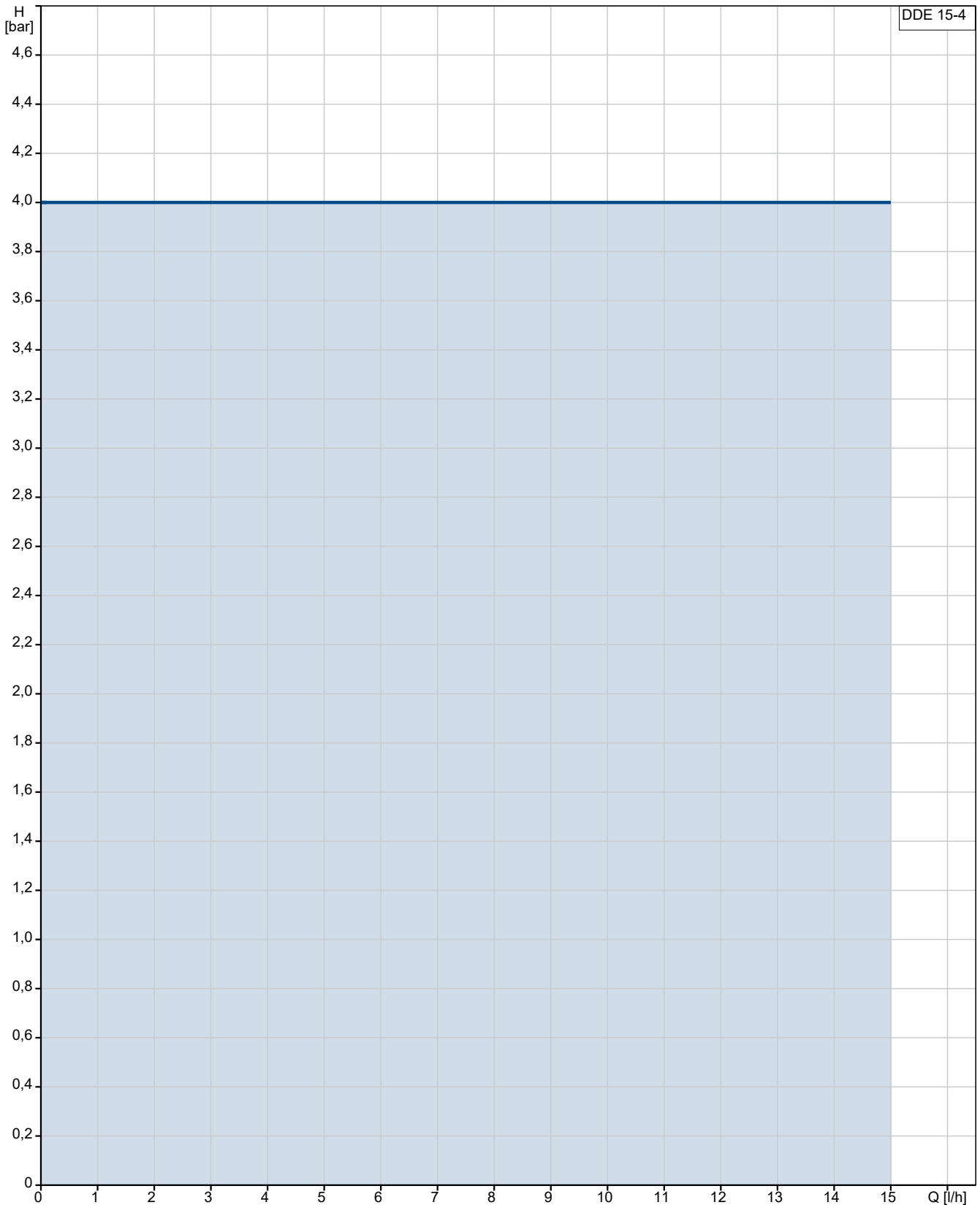


## 97721030 DDE 15-4

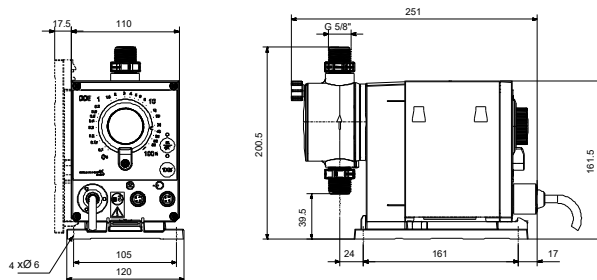
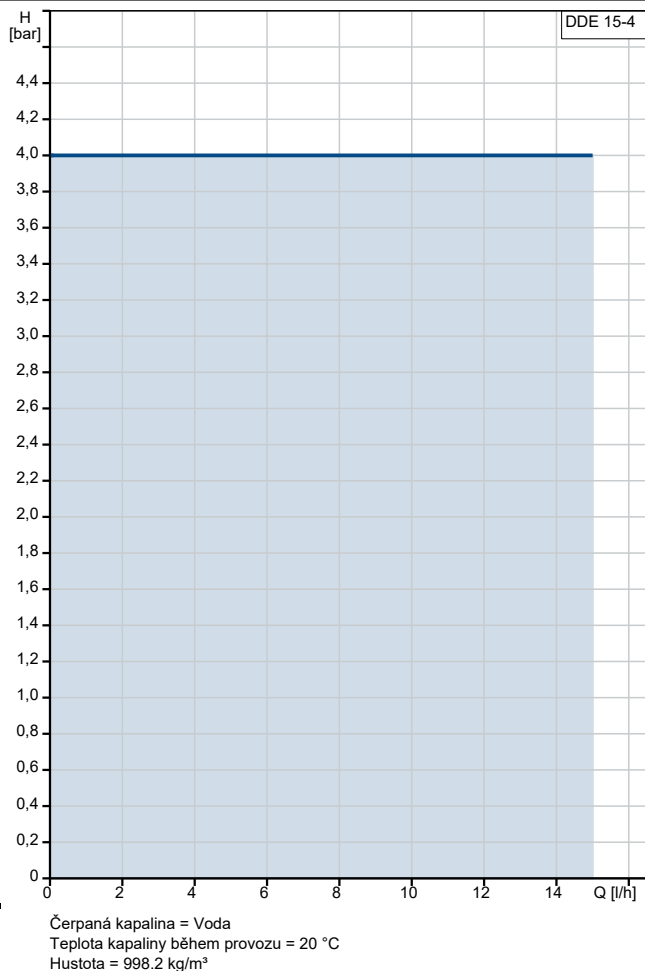


Čerpaná kapalina = Voda

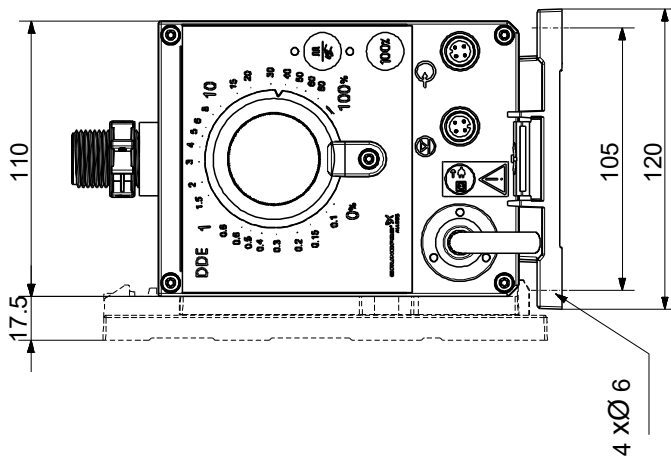
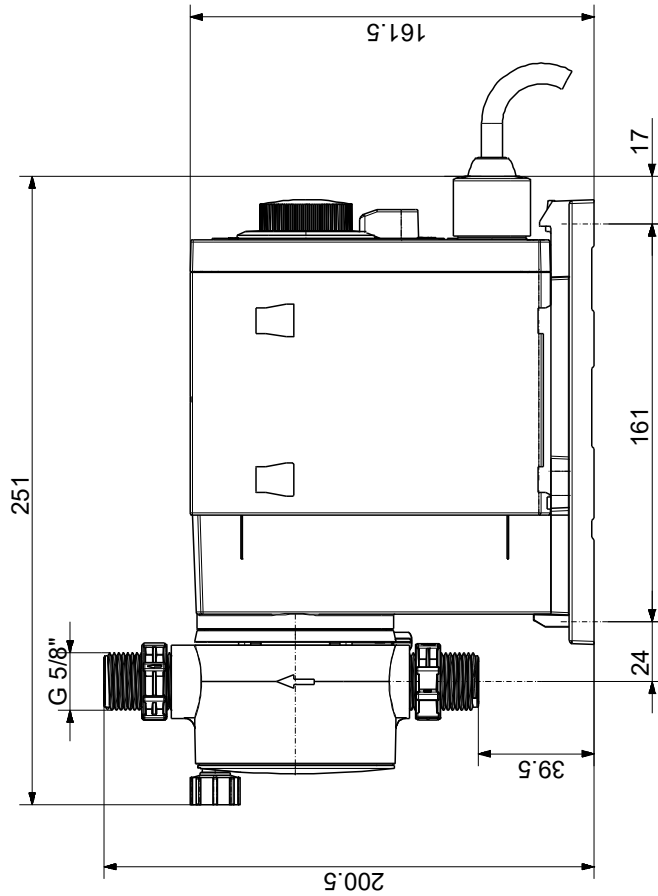
Teplota kapaliny během provozu = 20 °C

Hustota = 998.2 kg/m<sup>3</sup>

| Popis                                      | Hodnota                          |
|--|----------------------------------|
| <b>Všeobecná informace:</b>                |                                  |
| Název výrobku:                             | DDE 15-4                         |
| Objednací číslo:                           | 97721030                         |
| EAN kód:::                                 | 5710622711509                    |
| <b>Technické parametry:</b>                |                                  |
| Typový klíč:                               | DDE 15-4<br>P-PVC/V/C-X-31I002FG |
| Max. průtok:                               | 15 l/h                           |
| Min. průtok:                               | 15.0 ml/h                        |
| Otočte-dolů poměr:                         | 1:1000                           |
| Schval. značky na typovém štítku:          | CE,CSA-US,NSF61,EAC,RC<br>M      |
| Typ ventilu:                               | Standard                         |
| Maximální viskozita při 100 %:             | 50 mPas                          |
| Maximální viskozita při pomalém módu 50 %: | N/A mPas                         |
| Maximální viskozita při pomalém módu 25 %: | N/A mPas                         |
| Přesnost a opakovatelnost:                 | 5 %                              |
| <b>Materiály:</b>                          |                                  |
| Dávkovací hlava:                           | PVC (Polyvinyl chlorid)          |
| Kulový ventil:                             | Keramika                         |
| Těsnění:                                   | FKM                              |
| <b>Instalace:</b>                          |                                  |
| Rozsah okolní teploty:                     | 0 .. 45 °C                       |
| Maximální provozní tlak:                   | 4 bar                            |
| Instalační sada:                           | ANO                              |
| Typ instalace:                             | 9/12 mm až do 60 l/h, 13 bar     |
| Sací hrdlo:                                | Hose 9/12 mm 6                   |
| Výtlačné hrdlo:                            | Hose 9/12 mm 6                   |
| Max. sací výška během provozu:             | 6 m                              |
| Max. sací výška během zavodňování:         | 3 m                              |
| <b>Kapalina:</b>                           |                                  |
| Čerpaná kapalina:                          | Voda                             |
| Rozsah teploty kapaliny:                   | -10 .. 45 °C                     |
| Vybraná teplota kapaliny:                  | 20 °C                            |
| Hustota:                                   | 998.2 kg/m <sup>3</sup>          |
| <b>Elektrické údaje:</b>                   |                                  |
| Max. příkon P1:                            | 19 W                             |
| Frekvence el. sítě:                        | 50 / 60 Hz                       |
| Jmenovité napětí:                          | 1 x 100-240 V                    |
| Krytí (IEC 34-5):                          | IP65 / NEMA 4X                   |
| Délka kabelu:                              | 1.5 m                            |
| Typ kabelové koncovky:                     | EU                               |
| Zapínací proud:                            | 25A při 230V pro 2ms             |
| <b>Řídící jednotky:</b>                    |                                  |
| Varianta řízení:                           | P                                |
| Řízení od hladiny:                         | YES                              |
| Pulzní řízení:                             | ANO                              |
| Vstup externí Stop:                        | ANO                              |
| Výstupní relé:                             | No                               |
| <b>Jiné:</b>                               |                                  |
| Čistá hmotnost:                            | 2 kg                             |
| Hrubá hmotnost:                            | 3 kg                             |
| Země původu:                               | FR                               |
| Číslo tarifu:                              | 84135040                         |



## 97721030 DDE 15-4



Poznámka! Všechny jednotky musí být v[mm] jestliže není uvedeno jinak.  
Poznámka: tento zjednodušený rozměrový náčrtek nezobrazuje všechny detaily.