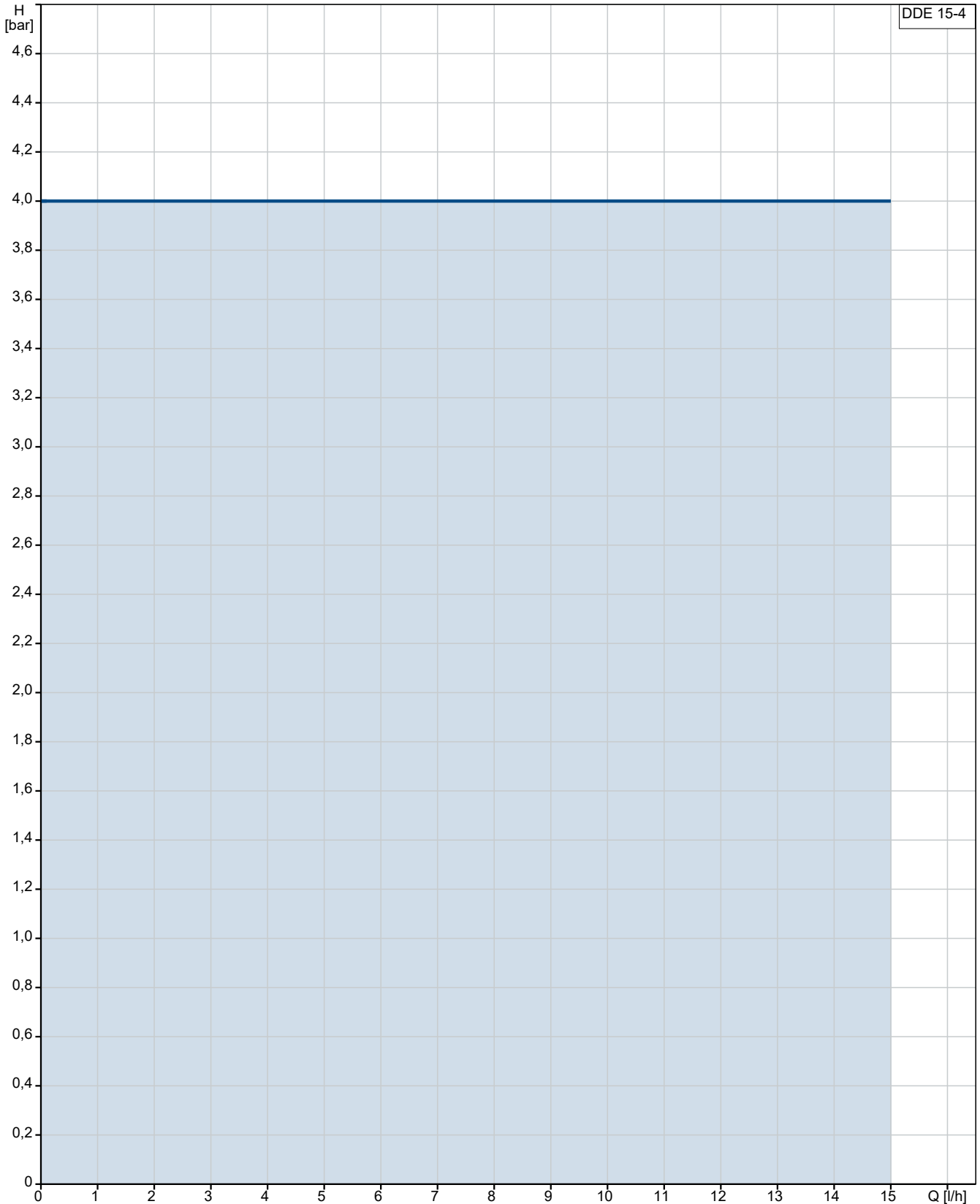


## 97720983 DDE 15-4

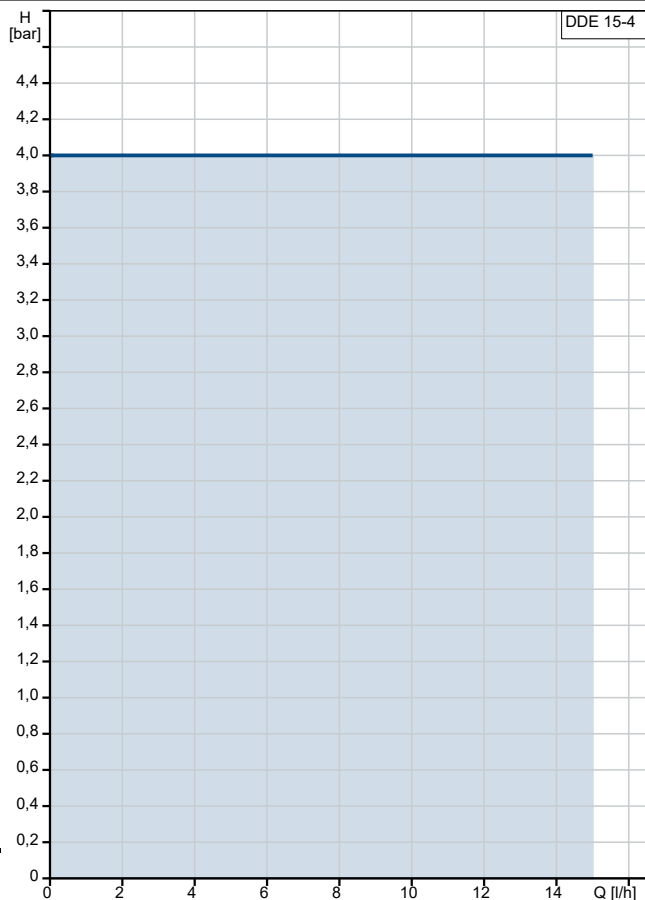


Čerpaná kapalina = Voda

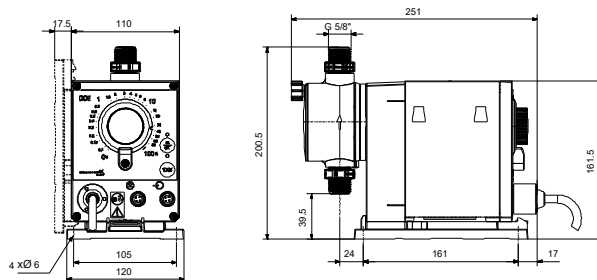
Teplota kapaliny během provozu = 20 °C

Hustota = 998.2 kg/m<sup>3</sup>

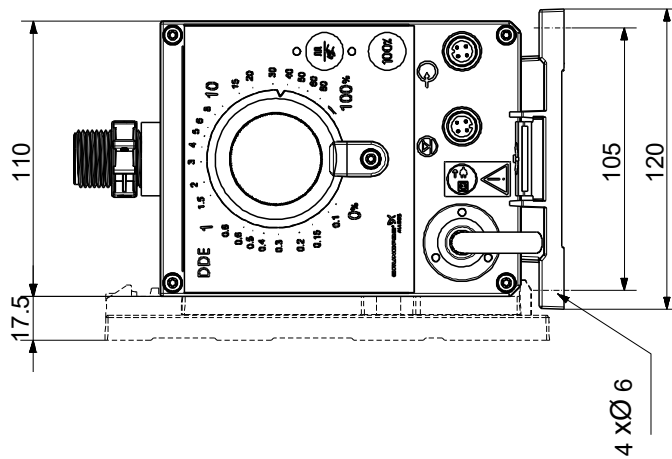
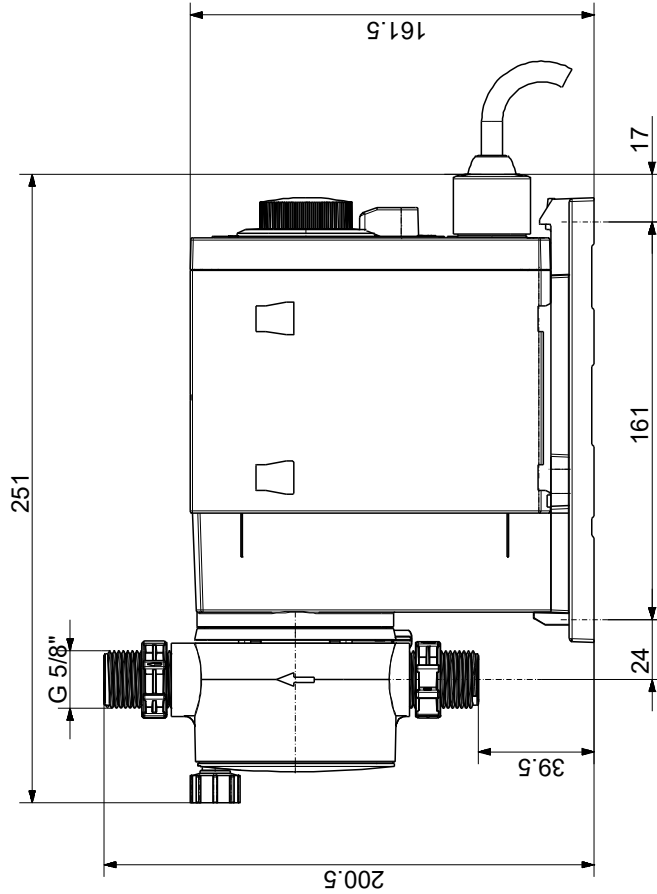
Popis	Hodnota
<b>Všeobecná informace:</b>	
Název výrobku:	DDE 15-4
Objednací číslo:	97720983
EAN kód::	5710622711035
<b>Technické parametry:</b>	
Typový klíč:	DDE 15-4 B-PP/E/C-X-31U2U2FG
Max. průtok:	15 l/h
Min. průtok:	15.0 ml/h
Otočte-dolů poměr:	1:1000
Schval. značky na typovém štítku:	CE, CSA-US, EAC, RCM
Typ ventilu:	Standard
Maximální viskozita při 100 %:	50 mPas
Maximální viskozita při pomalém módu 50 %:	N/A mPas
Maximální viskozita při pomalém módu 25 %:	N/A mPas
Přesnost a opakovatelnost:	5 %
<b>Materiály:</b>	
Dávkovací hlava:	PP (Polypropylén)
Kulový ventil:	Keramika
Těsnění:	EPDM
<b>Instalace:</b>	
Rozsah okolní teploty:	0 .. 45 °C
Maximální provozní tlak:	4 bar
Instalační sada:	NE
Typ instalace:	Žádná instalační sada
Sací hrdlo:	4/6, 6/9, 6/12, 9/12 mm
Výtlačné hrdlo:	4/6, 6/9, 6/12, 9/12 mm
Max. sací výška během provozu:	6 m
Max. sací výška během zavodňování:	3 m
<b>Kapalina:</b>	
Čerpaná kapalina:	Voda
Rozsah teploty kapaliny:	-10 .. 45 °C
Vybraná teplota kapaliny:	20 °C
Hustota:	998.2 kg/m <sup>3</sup>
<b>Elektrické údaje:</b>	
Max. příkon P1:	19 W
Frekvence el. sítě:	50 / 60 Hz
Jmenovité napětí:	1 x 100-240 V
Krytí (IEC 34-5):	IP65 / NEMA 4X
Délka kabelu:	1.5 m
Typ kabelové koncovky:	EU
Zapínací proud:	25A při 230V pro 2ms
<b>Řídící jednotky:</b>	
Varianta řízení:	B
Vstup externí Stop:	Ne
Výstupní relé:	No
<b>Jiné:</b>	
Čistá hmotnost:	2 kg
Hrubá hmotnost:	3 kg
Země původu:	FR
Číslo tarifu:	84135040



Čerpaná kapalina = Voda  
Teplota kapaliny během provozu = 20 °C  
Hustota = 998.2 kg/m<sup>3</sup>



## 97720983 DDE 15-4



Poznámka! Všechny jednotky musí být v[mm] jestliže není uvedeno jinak.  
Poznámka: tento zjednodušený rozměrový náčrtek nezobrazuje všechny detaily.