

Počet | **Popis**

1

DDE 6-10

Pozn.: obr. výrobku se může lišit od skuteč. výrobku

Výrobní č.: Na vyžádání
DDE 6-10 P-PVC/V/C-X-31I001FG

SMART Digital DDE je kompaktní objemové membránové dávkovací čerpadlo s pohonem s proměnnými otáčkami (krokový motor) a inteligentní řídicí elektronikou s minimální spotřebou energie.

Série SMART Digital Dosing pracuje po celé délce zdvihu k zajištění optimální přesnosti, zahlcení a sání i v případě odplyňovacích kapalin.

Doba jednotlivých výtlačných zdvihů se liší podle nastaveného objemu, čímž je dosaženo optimálního hladkého a plynulého průtoku.

Západková montážní deska umožňuje instalaci ve třech různých polohách bez nutnosti použití jakéhokoli dalšího příslušenství. Průtok dávkování lze nastavit pomocí nastavovacího knoflíku na logaritmické stupnici od 0,1 do 100 %.

Dávkovací hlava obsahuje:

- Univerzální membrána celá z PTFE s dlouhou životností a chemickou odolností.
- Dvojitě kulové ventily pro nejvyšší přesnost dávkování.
- Odvzdušňovací ventil pro snadné spouštění.

Provozní režimy:

- Ruční dávkování od 0,1 do 100 %.
- Impulsní řízení (funkce dělitele zahrnutá).

Další charakteristické vlastnosti:

- Tlačítko 100 % (max. objem), např. pro odvzdušnění.
- Přepínač mezi ručním a impulsním provozním režimem.
- Stavové LED diody impulsního a ručního provozního režimu.
- Mechanické blokování k ochraně čerpadla proti neoprávněnému přístupu.

Vstupy/výstupy signálů:

- Vstup pro signál impulsní, externího zastavení.
- Vstup pro signál prázdné nádrže.

Instalační sada obsahuje:

- 2 přípojky čerpadla (Hose 4/6 mm 3).
- Patní ventil (bez hladinového spínače).
- Vstřikovací jednotka.
- Výtlačná hadice 6 m z PE.
- Sací hadice 2 m z PVC.
- Odvzdušňovací hadice 2 m z PVC (4/6 mm).

Techn.:

Typový klíč:	DDE 6-10 P-PVC/V/C-X-31I001FG
Max. průtok:	6 l/h
Min. průtok:	6.0 ml/h
Otočte-dolů poměr:	1:1000
Schval. značky na typovém štítku:	CE,CSA-US,NSF61,EAC,RCM
Typ ventilu:	Standard
Maximální viskozita při 100 %:	50 mPas

Počet	Popis
	Maximální viskozita při pomalém módu 50 %: N/A mPas Maximální viskozita při pomalém módu 25 %: N/A mPas Přesnost a opakovatelnost: 5 %
	Materiály: Dávkovací hlava: PVC (Polyvinyl chlorid) Kulový ventil: Keramika Těsnění: FKM
	Instalace: Rozsah okolní teploty: 0 .. 45 °C Maximální provozní tlak: 10 bar Instalační sada: ANO Typ instalace: 4/6 mm až do 7,5 l/h, 16 bar Sací hrdlo: Hose 4/6 mm 3 Výtlačné hrdlo: Hose 4/6 mm 3 Max. sací výška během provozu: 6 m Max. sací výška během zavodňování: 2 m
	Kapalina: Čerpaná kapalina: Voda Rozsah teploty kapaliny: -10 .. 45 °C Vybraná teplota kapaliny: 20 °C Hustota: 998.2 kg/m ³
	Elektrické údaje: P1 max: 19 W Frekvence el. sítě: 50 / 60 Hz Jmenovité napětí: 1 x 100-240 V Krytí (IEC 34-5): IP65 / NEMA 4X Délka kabelu: 1.5 m Typ kabelové koncovky: EU Zapínací proud: 25A při 230V pro 2ms
	Řídící jednotky: Varianta řízení: P Řízení od hladiny: YES Pulzní řízení: ANO Vstup externí Stop: ANO Výstupní relé: NO
	Jiné: Čistá hmotnost: 2 kg Hrubá hmotnost: 3 kg Země původu: FR Číslo tarifu: 84135040



Název společnosti:

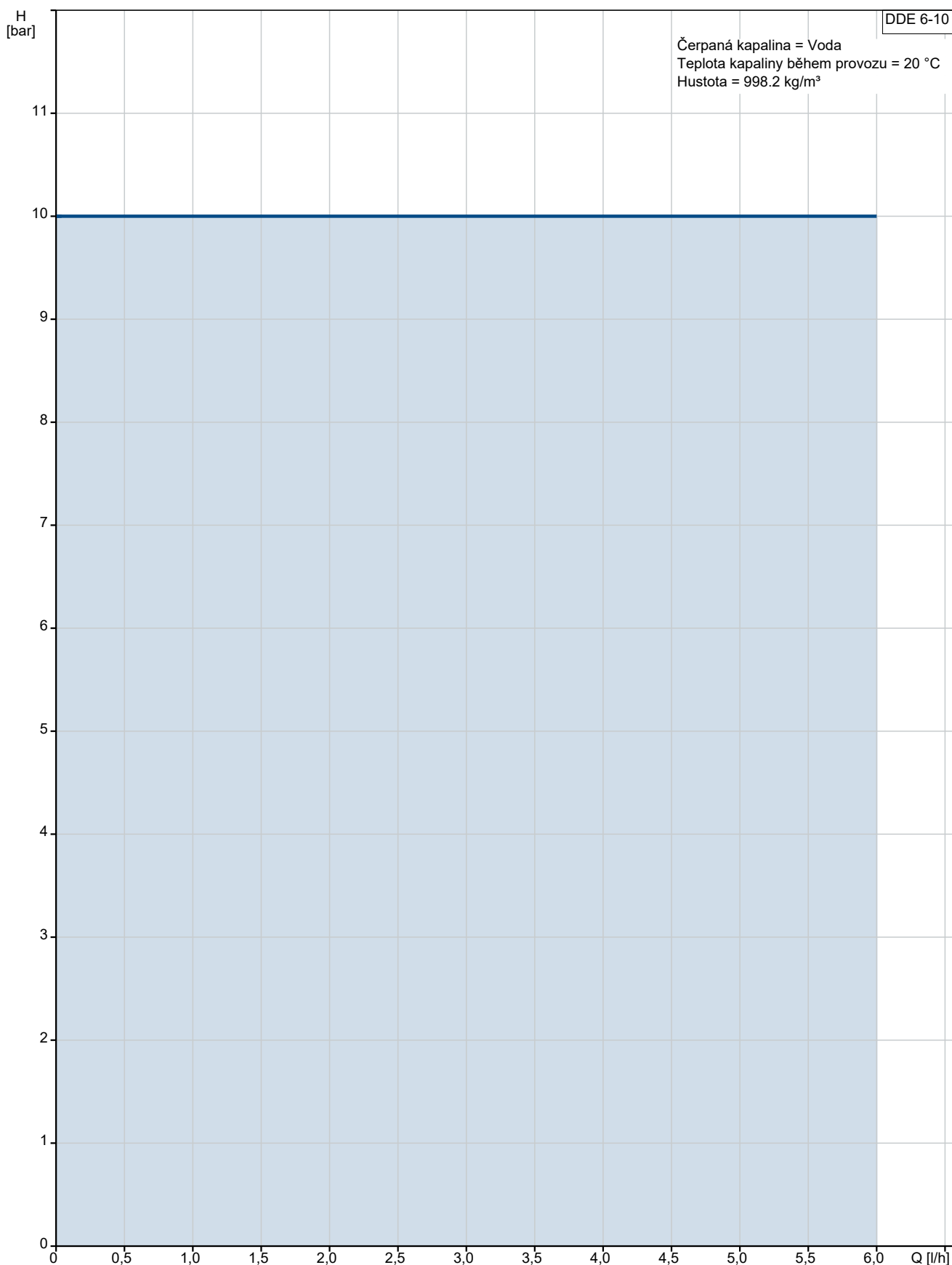
Vypracováno:

Telefon:

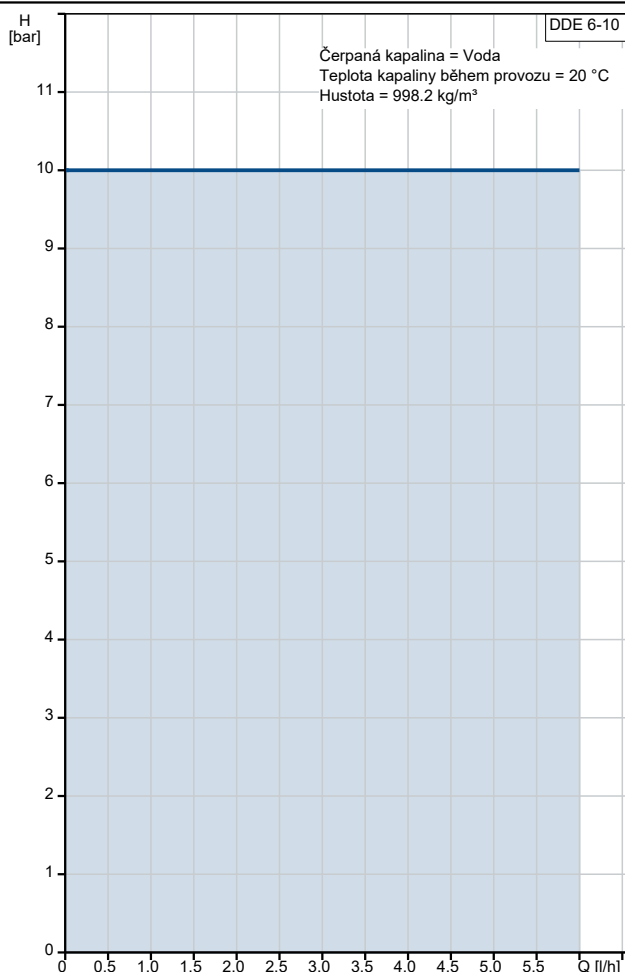
Datum:

13.02.2022

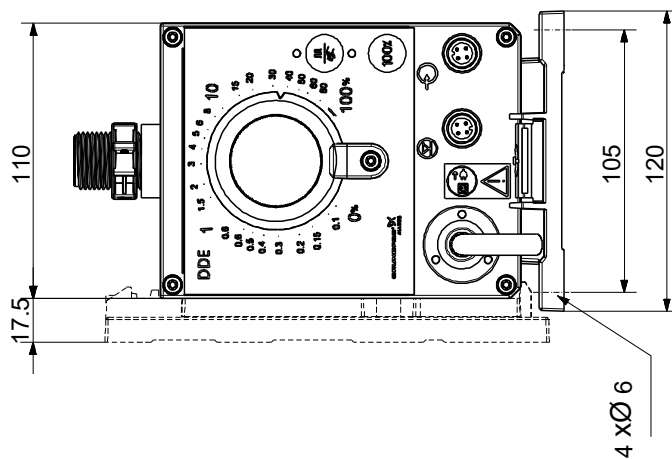
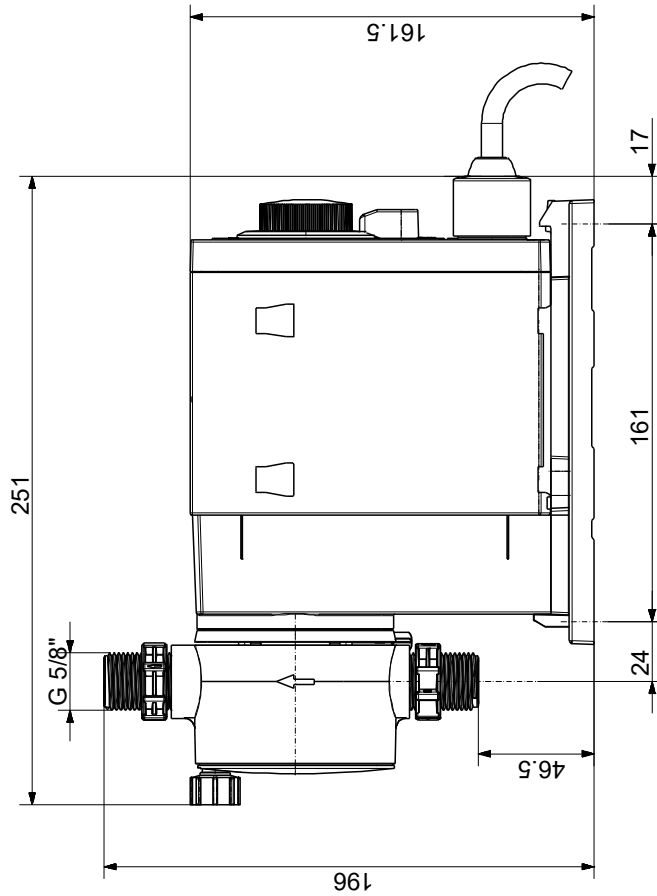
Na vyžádání DDE 6-10



Popis	Hodnota
Všeobecná informace:	
Název výrobku:	DDE 6-10
Objednávací číslo:	Na vyžádání
EAN kód:::	Na vyžádání
Techn.:	
Typový klíč:	DDE 6-10 P-PVC/V/C-X-31I001FG
Max. průtok:	6 l/h
Min. průtok:	6.0 ml/h
Otočte-dolů poměr:	1:1000
Schval. značky na typovém štítku:	CE,CSA-US,NSF61,EAC,RC M
Typ ventilu:	Standard
Maximální viskozita při 100 %:	50 mPas
Maximální viskozita při pomalém módu 50 %:	N/A mPas
Maximální viskozita při pomalém módu 25 %:	N/A mPas
Přesnost a opakovatelnost:	5 %
Materiály:	
Dávkovací hlava:	PVC (Polyvinyl chlorid)
Kulový ventil:	Keramika
Těsnění:	FKM
Instalace:	
Rozsah okolní teploty:	0 .. 45 °C
Maximální provozní tlak:	10 bar
Instalační sada:	ANO
Typ instalace:	4/6 mm až do 7,5 l/h, 16 bar
Sací hrdlo:	Hose 4/6 mm 3
Výtlačné hrdlo:	Hose 4/6 mm 3
Max. sací výška během provozu:	6 m
Max. sací výška během zavodňování:	2 m
Kapalina:	
Čerpaná kapalina:	Voda
Rozsah teploty kapaliny:	-10 .. 45 °C
Vybraná teplota kapaliny:	20 °C
Hustota:	998.2 kg/m ³
Elektrické údaje:	
P1 max:	19 W
Frekvence el. sítě:	50 / 60 Hz
Jmenovité napětí:	1 x 100-240 V
Krytí (IEC 34-5):	IP65 / NEMA 4X
Délka kabelu:	1.5 m
Typ kabelové koncovky:	EU
Zapínací proud:	25A při 230V pro 2ms
Řídící jednotky:	
Varianta řízení:	P
Řízení od hladiny:	YES
Pulzní řízení:	ANO
Vstup externí Stop:	ANO
Výstupní relé:	NO
Jiné:	
Čistá hmotnost:	2 kg
Hrubá hmotnost:	3 kg
Země původu:	FR
Číslo tarifu:	84135040



Na vyžádání DDE 6-10



Poznámka! Všechny jednotky musí být v[mm] jestliže není uvedeno jinak.
 Poznámka: tento zjednodušený rozměrový náčrtek nezobrazuje všechny detaily.