

Počet | **Popis**

1

DDE 6-10

Pozn.: obr. výrobku se může lišit od skuteč. výrobku

Výrobní č.: Na vyžádání
DDE 6-10 B-PP/E/C-X-31I001FG

SMART Digital DDE je kompaktní objemové membránové dávkovací čerpadlo s pohonem s proměnnými otáčkami (krokový motor) a inteligentní řídicí elektronikou s minimální spotřebou energie.

Série SMART Digital Dosing pracuje po celé délce zdvihu k zajištění optimální přesnosti, zahlcení a sání i v případě odplyňovacích kapalin.

Doba jednotlivých výtlačných zdvihů se liší podle nastaveného objemu, čímž je dosaženo optimálního hladkého a plynulého průtoku.

Západková montážní deska umožňuje instalaci ve třech různých polohách bez nutnosti použití jakéhokoli dalšího příslušenství. Průtok dávkování lze nastavit pomocí nastavovacího knoflíku na logaritmické stupnici od 0,1 do 100 %.

Dávkovací hlava obsahuje:

- Univerzální membrána celá z PTFE s dlouhou životností a chemickou odolností.
- Dvojitě kulové ventily pro nejvyšší přesnost dávkování.
- Odvzdušňovací ventil pro snadné spouštění.

Provozní režimy:

- Ruční dávkování od 0,1 do 100 %.

Další charakteristické vlastnosti:

- Mechanické blokování k ochraně čerpadla proti neoprávněnému přístupu.

Instalační sada obsahuje:

- 2 přípojky čerpadla (Hose 4/6 mm 3).
- Patní ventil (bez hladinového spínače).
- Vstřikovací jednotka.
- Výtlačná hadice 6 m z PE.
- Sací hadice 2 m z PVC.
- Odvzdušňovací hadice 2 m z PVC (4/6 mm).

Techn.:

Typový klíč: DDE 6-10 B-PP/E/C-X-31I001FG

Max. průtok: 6 l/h

Min. průtok: 6.0 ml/h

Otočte-dolů poměr: 1:1000

Schval. značky na typovém štítku: CE, CSA-US, EAC, RCM

Typ ventilu: Standard

Maximální viskozita při 100 %: 50 mPas

Maximální viskozita při pomalém módu 50 %: N/A mPas

Maximální viskozita při pomalém módu 25 %: N/A mPas

Přesnost a opakovatelnost: 5 %

Materiály:

Dávkovací hlava: PP (Polypropylén)

Kulový ventil: Keramika

Těsnění: EPDM

Počet	Popis
	Instalace: Rozsah okolní teploty: 0 .. 45 °C Maximální provozní tlak: 10 bar Instalační sada: ANO Typ instalace: 4/6 mm až do 7,5 l/h, 16 bar Sací hrdlo: Hose 4/6 mm 3 Výtlačné hrdlo: Hose 4/6 mm 3 Max. sací výška během provozu: 6 m Max. sací výška během zavodňování: 2 m Kapalina: Čerpaná kapalina: Voda Rozsah teploty kapaliny: -10 .. 45 °C Vybraná teplota kapaliny: 20 °C Hustota: 998.2 kg/m ³ Elektrické údaje: P1 max: 19 W Frekvence el. sítě: 50 / 60 Hz Jmenovité napětí: 1 x 100-240 V Krytí (IEC 34-5): IP65 / NEMA 4X Délka kabelu: 1.5 m Typ kabelové koncovky: EU Zapínací proud: 25A při 230V pro 2ms Řídící jednotky: Varianta řízení: B Vstup externí Stop: Ne Výstupní relé: NO Jiné: Čistá hmotnost: 2 kg Hrubá hmotnost: 3 kg Země původu: FR Číslo tarifu: 84135040



Název společnosti:

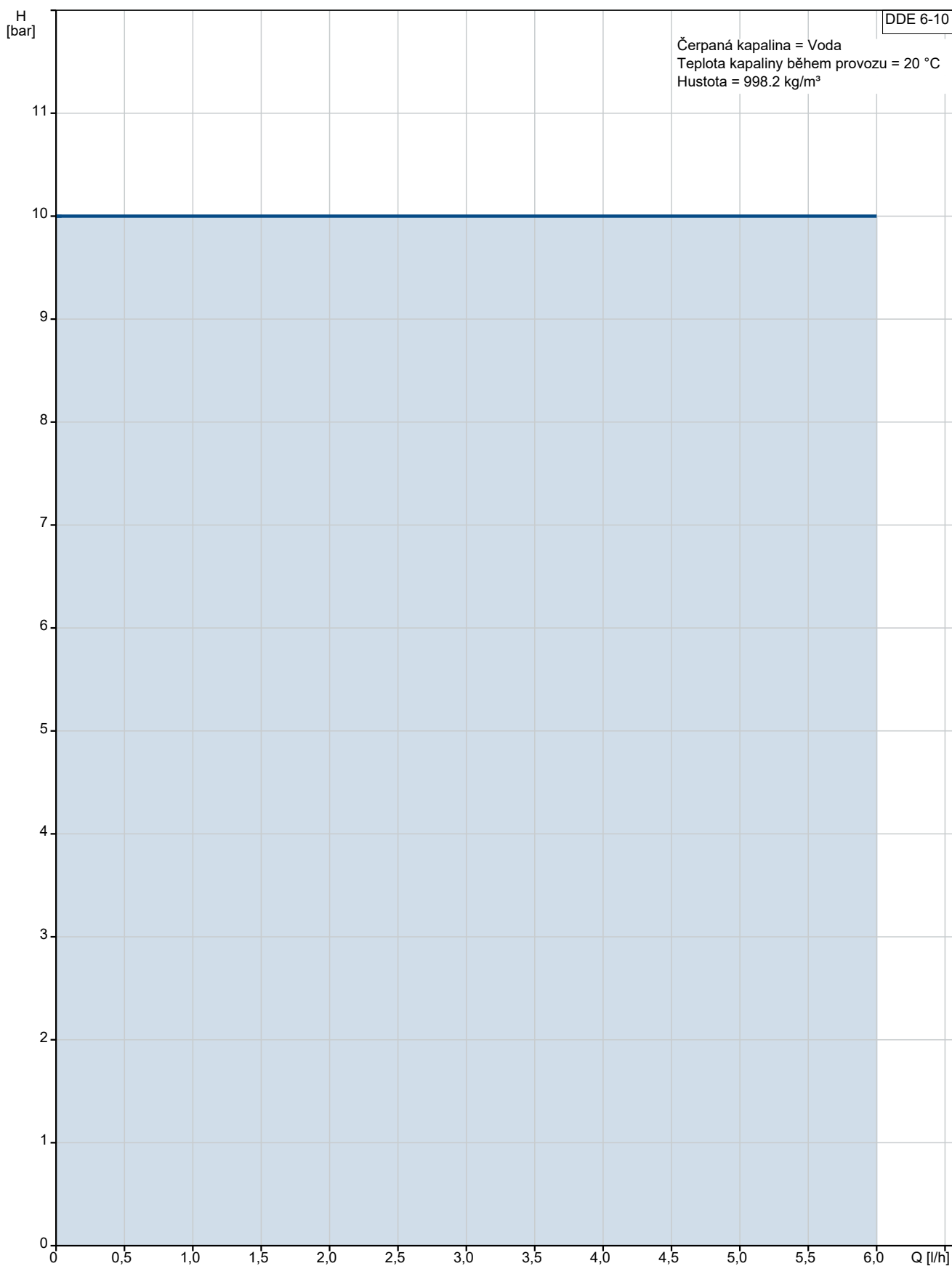
Vypracováno:

Telefon:

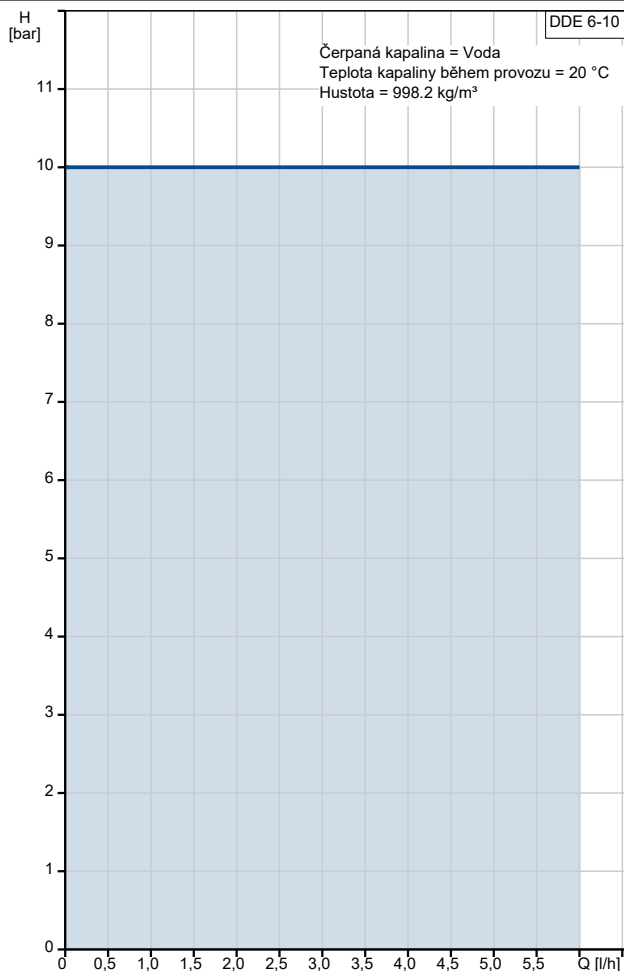
Datum:

13.02.2022

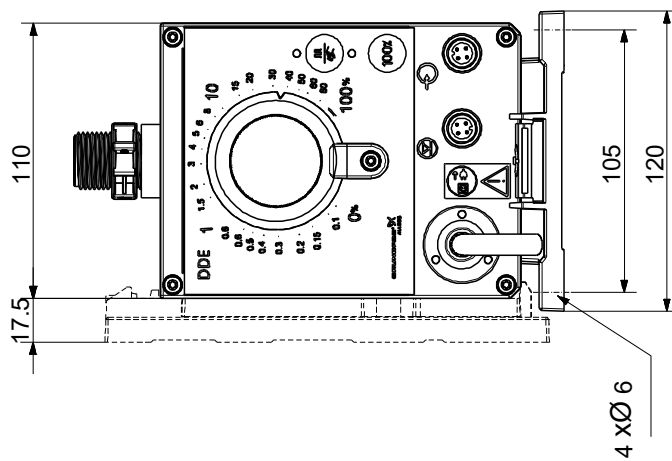
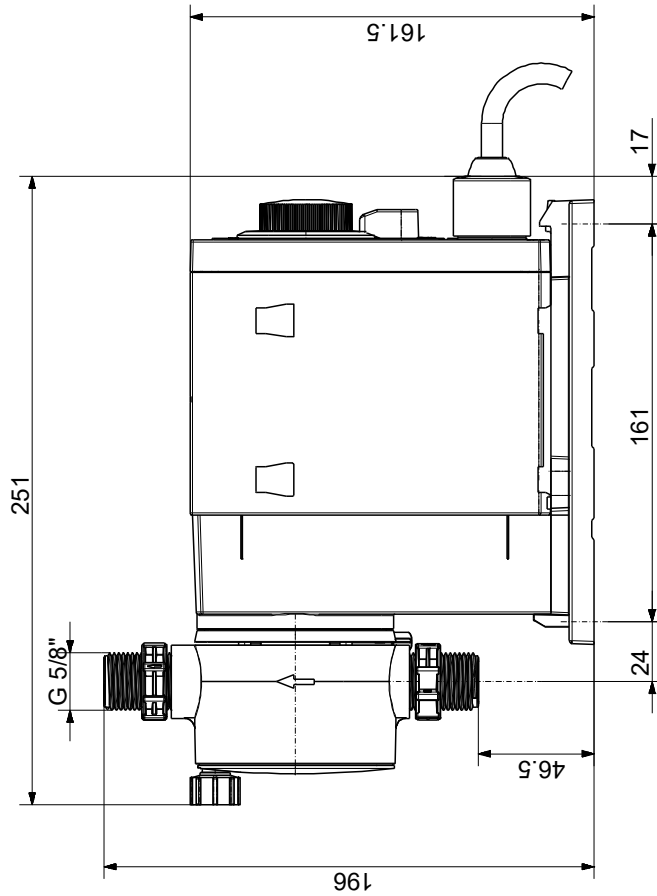
Na vyžádání DDE 6-10



Popis	Hodnota
Všeobecná informace:	
Název výrobku:	DDE 6-10
Objednávací číslo:	Na vyžádání
EAN kód:::	Na vyžádání
Techn.:	
Typový klíč:	DDE 6-10 B-PP/E/C-X-311001FG
Max. průtok:	6 l/h
Min. průtok:	6.0 ml/h
Otočte-dolů poměr:	1:1000
Schval. značky na typovém štítku:	CE,CSA-US,EAC,RCM
Typ ventilu:	Standard
Maximální viskozita při 100 %:	50 mPas
Maximální viskozita při pomalém módu 50 %:	N/A mPas
Maximální viskozita při pomalém módu 25 %:	N/A mPas
Přesnost a opakovatelnost:	5 %
Materiály:	
Dávkovací hlava:	PP (Polypropylén)
Kulový ventil:	Keramika
Těsnění:	EPDM
Instalace:	
Rozsah okolní teploty:	0 .. 45 °C
Maximální provozní tlak:	10 bar
Instalační sada:	ANO
Typ instalace:	4/6 mm až do 7,5 l/h, 16 bar
Sací hrdlo:	Hose 4/6 mm 3
Výtláčné hrdlo:	Hose 4/6 mm 3
Max. sací výška během provozu:	6 m
Max. sací výška během zavodňování:	2 m
Kapalina:	
Čerpaná kapalina:	Voda
Rozsah teploty kapaliny:	-10 .. 45 °C
Vybraná teplota kapaliny:	20 °C
Hustota:	998.2 kg/m ³
Elektrické údaje:	
P1 max:	19 W
Frekvence el. sítě:	50 / 60 Hz
Jmenovité napětí:	1 x 100-240 V
Krytí (IEC 34-5):	IP65 / NEMA 4X
Délka kabelu:	1.5 m
Typ kabelové koncovky:	EU
Zapínací proud:	25A při 230V pro 2ms
Řídící jednotky:	
Varianta řízení:	B
Vstup externí Stop:	Ne
Výstupní relé:	NO
Jiné:	
Čistá hmotnost:	2 kg
Hrubá hmotnost:	3 kg
Země původu:	FR
Číslo tarifu:	84135040



Na vyžádání DDE 6-10



Poznámka! Všechny jednotky musí být v[mm] jestliže není uvedeno jinak.
Poznámka: tento zjednodušený rozměrový náčrtek nezobrazuje všechny detaily.