

**Počet** **Popis**

1

**CR 3-4 A-A-A-E-HQQE**

Pozn.: obr. výrobku se může lišit od skuteč. výrobku

Výrobní č.: 96516592

Vertikální vícestupňové odstředivé čerpadlo se sacími a výtlačnými otvory na stejné úrovni (inline). Hlava a základna čerpadla jsou z litiny - všechny ostatní smáčené části jsou z korozi-vzdorné oceli. Hřídelová ucpávka v zásobníku zvyšuje spolehlivost, zajišťuje bezpečnou manipulaci a umožňuje jednodušší servis a přístup. Přenos sil je prostřednictvím dělené spojky.

Čerpadlo je instalováno s 3-fázovým asynchronním motorem na nožičkách, chlazeným ventilátorem.

**Další podrobnosti o výrobku**

Ocelové, litinové a hliníkové součásti jsou katodicky elektropovlakovány epoxidovou vrstvou (proces CED).

Toto katodické elektropovlakování je proces, kdy se díky elektrickému poli kolem výrobku usazují na povrch tohoto výrobku částice povlaku ve velmi tenké, dobře kontrolovatelné vrstvě vysoké kvality.

Součástí celého procesu je předběžná úprava.

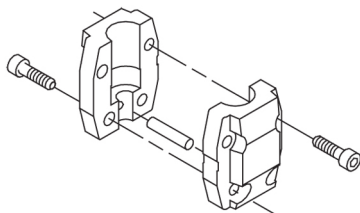
Proces sestává z těchto prvků:

- 1) Alkalické čištění.
- 2) Zinkofosátování.
- 3) Katodické elektropovlakování.
- 4) Vysoušení na tloušťku vysušené vrstvy 18-22 my m.

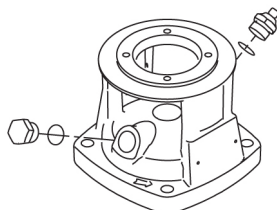
Kódové označení hotové barevné povrchové úpravy je NCS 9000/RAL 9005.

**Čerpadlo**

Standardní dělená spojka spojuje čerpadlo s hřídelí motoru. Je uzavřena v hlavě čerpadla / lucerně motoru prostřednictvím dvou krytů spojky.



Hlava čerpadla, její kryt a příruba pro montáž motoru jsou vyrobeny z jedné části. Hlava čerpadla má kombinovanou 1/2" plnicí zátku a zátku odvětrávacího otvoru.



Čerpadlo je instalováno s jednotkou vyváženého O-kroužku se systémem pevného přenosu krouticího momentu.

Tento typ ucpávky je sestaven do zásobníkové jednotky, díky níž je jeho výměna bezpečná a lehká.

Díky vyvážení je tento typ ucpávky vhodný pro aplikace s vysokým tlakem.

**Počet** **Popis**

1 Konstrukce zásobníku také chrání hřídel čerpadla před případným opotřebením dynamickým O-kroužkem mezi hřídelem čerpadla a jeho ucpávkou.

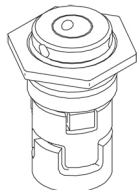
Těsnicí plochy:

- Materiál rotačního těsnicího kruhu: Karbid křemíku (SiC)
- Materiál pevného sedla: Karbid křemíku (SiC)

Tento párováný materiál se používá tam, kde je vyžadována větší odolnost proti korozi. Vysoká tvrdost tohoto materiálového párování nabízí dobrou odolnost proti abrazivním částicím.

Materiál sekundární ucpávky: EPDM (ethylenpropylenová pryž)

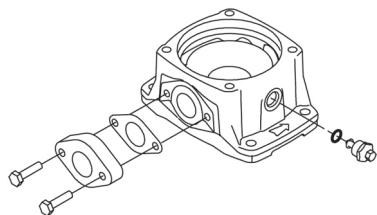
EPDM má vynikající odolnost vůči horké vodě. EPDM není vhodná pro minerální oleje.



Hřídelová ucpávka se šroubuje na hlavu čerpadla.

Komory a oběžná kola jsou vyrobeny z korozivzdorné oceli. Komory jsou opatřeny PTFE těsnicím kruhem a nabízí vylepšené utěsnění a vysokou účinnost. Oběžné kolo má hladké povrchy a tvar lopatek zajistí vysokou účinnost.

Základna je vyrobena z litiny. Oválné příruby jsou přišroubovány k základně. Výtlačná strana základny má kombinovanou vypouštěcí zátku a obtokový ventil. Čerpadlo je přišroubováno k základně čtyřmi šrouby skrz základovou desku.

**Motor**

Motor je zcela zavřený motor chlazený ventilátorem, jehož základní rozměry jsou v souladu s normami IEC a DIN. Motor se namontuje na přírubu se závitovým otvorem (FT).

Montážní označení motoru je podle IEC 60034-7: IM B 14 (kód I) / IM 3601 (kód II).

Elektrické tolerance odpovídají IEC 60034.

Účinnost motoru je podle IEC 60034-30-1 klasifikována jako IE3.

Motor nemá začleněnou motorovou ochranu a musí být připojen k ochrannému jističi motoru, který lze ručně resetovat. Ochranný jistič motoru musí být nastaven podle jmenovitého proudu motoru (I1/1).

**Technické údaje**

Kapalina:

Čerpaná kapalina:                   Voda  
Rozsah teploty kapaliny:       -20 .. 120 °C  
Vybraná teplota kapaliny:       20 °C  
Hustota:                               998.2 kg/m<sup>3</sup>

Technické parametry:

Otáčky čerpadla, ke kterým se vztahují údaje čerpadla:   2873 ot/min  
Jmenovitý průtok:                   3 m<sup>3</sup>/h  
Jmen. dopravní výška:               19.1 m  
Orientace čerpadla:                Vertikální  
Uspořádání mechanické ucpávky:   Jednoduchá  
Kód mechanické ucpávky:         HQQE

Počet	Popis
1	<p>Schválení: CE,EAC,UKCA,SEPRO                      Atest pro pitnou vodu: WRAS,ACS                      Toleranční pásmo křivky: ISO9906:2012 3B</p> <p>Materiály:                      Těleso čerpadla: Litina                      EN 1561 EN-GJL-200                      ASTM A48-25B</p> <p>Oběžné kolo: Nerezová ocel                      EN 1.4301                      AISI 304</p> <p>Ložisko: SIC</p> <p>Instalace:                      Max. teplota okolí: 60 °C                      Maximální provozní tlak: 16 bar                      Maximální tlak při dané teplotě: 16 bar / 120 °C                      16 bar / -20 °C</p> <p>Typ připojení: Oval / Rp                      Velikost připojení sacího hrdla: 1 inch                      Velikost výtlačného hrdla: 1 inch                      PN pro potrubní přípojku: PN 16                      Velikost příruby motoru: FT85</p> <p>Elektrické údaje:                      Standard motoru: IEC                      Typ motoru: 71A                      Jmenovitý výkon - P2: 0.37 kW                      Příkon (P2) vyžadovaný čerpadlem: 0.37 kW                      Frekvence el. sítě: 50 Hz                      Jmenovité napětí: 3 x 220-240D/380-415Y V                      Jmenovitý el. proud: 1.74/1.00 A                      Rozběhový elektrický proud: 490-530 %                      Cos phi - účinník: 0.80-0.70                      Jmenovité otáčky: 2850-2880 ot/min                      Třída účinnosti IE: IE3                      Účinnost motoru při plném zatížení: 73.8-73.8 %                      Účinnost motoru při 3/4 zatížení: 79.0-76.5 %                      Účinnost motoru při 1/2 zatížení: 75.5-71.5 %                      Počet pólů: 2                      Krytí (IEC 34-5): 55 Dust/Jetting                      Třída izolace (IEC 85): F                      Výr.č. motoru: 85805102</p> <p>Řídící jednotky:                      Frequency converter: NENÍ</p> <p>Jiné:                      Pozice svorkovnice: 6                      Index minimální účinnosti, MEI ≥: 0.70                      Čistá hmotnost: 18.9 kg                      Hrubá hmotnost: 21.5 kg                      Převážný objem: 0.054 m<sup>3</sup>                      Dánské číslo VVS: 385901004                      Švédské číslo RSK: 5824824                      Finské číslo LVI: 4925383                      Norské číslo NRF: 9040222                      Země původu: HU</p>



Název společnosti:

Vypracováno:

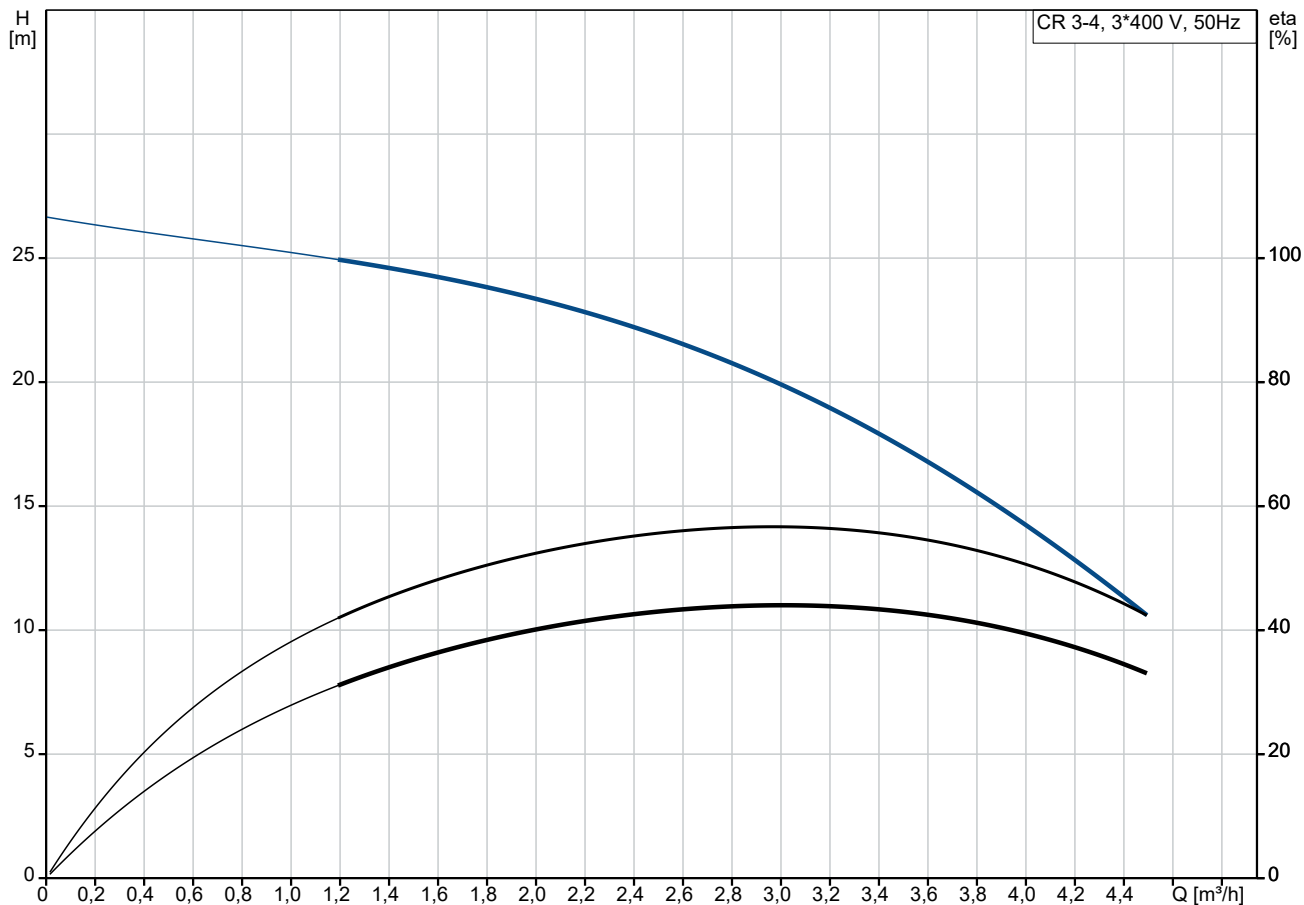
Telefon:

Datum:

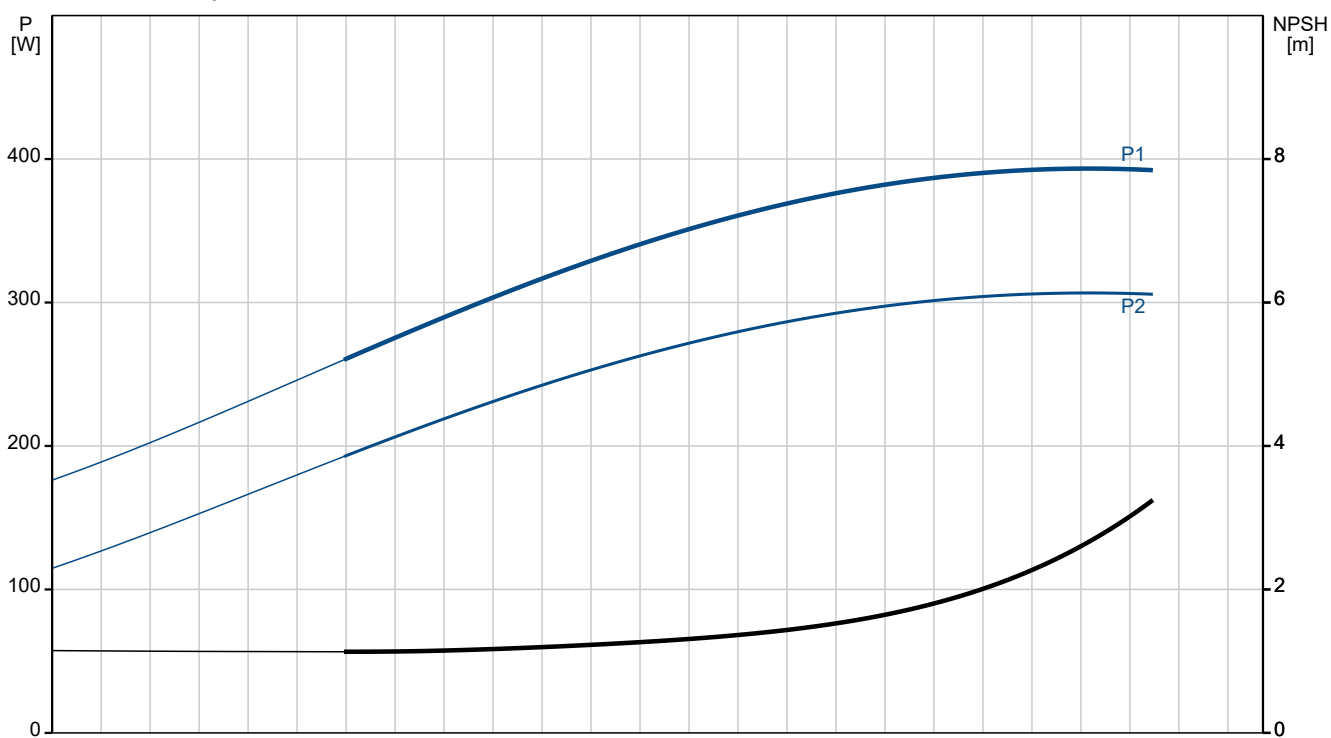
15.04.2024

Počet	Popis
1	Číslo tarifu: 84137075

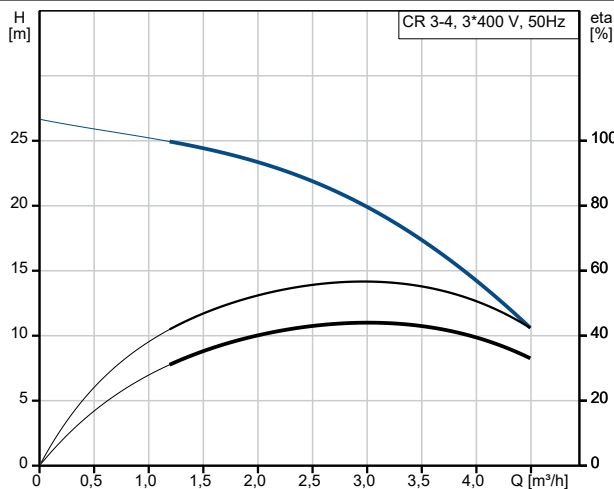
## 96516592 CR 3-4 A-A-A-E-HQQE 50 Hz



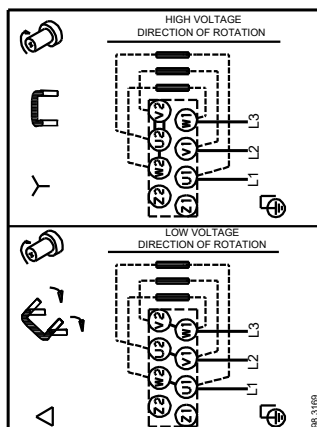
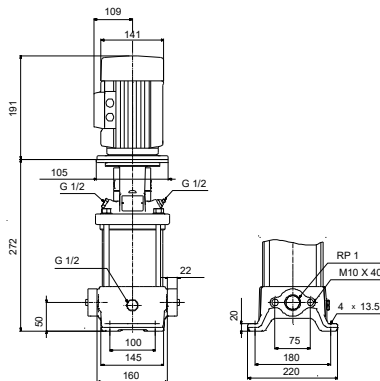
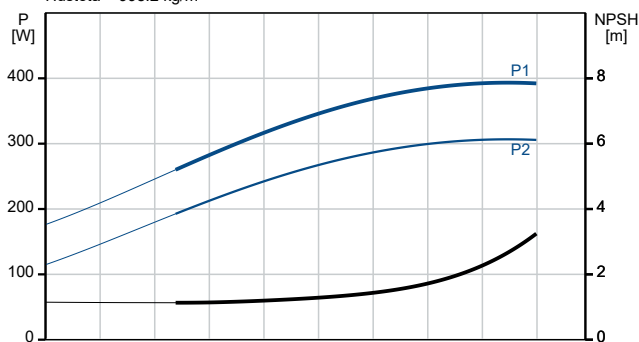
Čerpaná kapalina = Voda  
 Teplota kapaliny během provozu = 20 °C  
 Hustota = 998.2 kg/m³



Popis	Hodnota
<b>Všeobecná informace:</b>	
Název výrobku:	CR 3-4 A-A-A-E-HQQE
Objednací číslo:	96516592
EAN kód::	5700396745978
Cena:	EUR 834
<b>Technické parametry:</b>	
Otáčky čerpadla, ke kterým se vztahují údaje čerpadla:	2873 ot/min
Jmenovitý průtok:	3 m <sup>3</sup> /h
Jmen. dopravní výška:	19.1 m
Maximální dopravní výška:	26.5 m
Stupně:	4
Oběžná kola:	4
Počet stočených oběžných kol:	0
Nízké NPSH:	N
Orientace čerpadla:	Vertikální
Uspořádání mechanické ucpávky:	Jednoduchá
Kód mechanické ucpávky:	HQQE
Schválení:	CE, EAC, UKCA, SEPRO
Atest pro pitnou vodu:	WRAS, ACS
Toleranční pásmo křivky:	ISO9906:2012 3B
Verze čerpadla:	A
Model:	A
<b>Materiály:</b>	
Těleso čerpadla:	Litina
Těleso čerpadla:	EN 1561 EN-GJL-200
Těleso čerpadla:	ASTM A48-25B
Oběžné kolo:	Nerezová ocel
Oběžné kolo:	EN 1.4301
Oběžné kolo:	AISI 304
Kód materiálového provedení:	A
Kód pryžové součásti:	E
Ložisko:	SIC
<b>Instalace:</b>	
Max. teplota okolí:	60 °C
Maximální provozní tlak:	16 bar
Maximální tlak při dané teplotě:	16 bar / 120 °C
Maximální tlak při dané teplotě:	16 bar / -20 °C
Typ připojení:	Oval / Rp
Velikost připojení sacího hrdla:	1 inch
Velikost výtlačného hrdla:	1 inch
PN pro potrubní přípojku:	PN 16
Velikost příruby motoru:	FT85
Kód připojení:	A
<b>Kapalina:</b>	
Čerpaná kapalina:	Voda
Rozsah teploty kapaliny:	-20 .. 120 °C
Vybraná teplota kapaliny:	20 °C
Hustota:	998.2 kg/m <sup>3</sup>
<b>Elektrické údaje:</b>	
Standard motoru:	IEC
Typ motoru:	71A
Jmenovitý výkon - P2:	0.37 kW
Příkon (P2) vyžadovaný čerpadlem:	0.37 kW
Frekvence el. sítě:	50 Hz
Jmenovité napětí:	3 x 220-240D/380-415V
Jmenovitý el. proud:	1.74/1.00 A

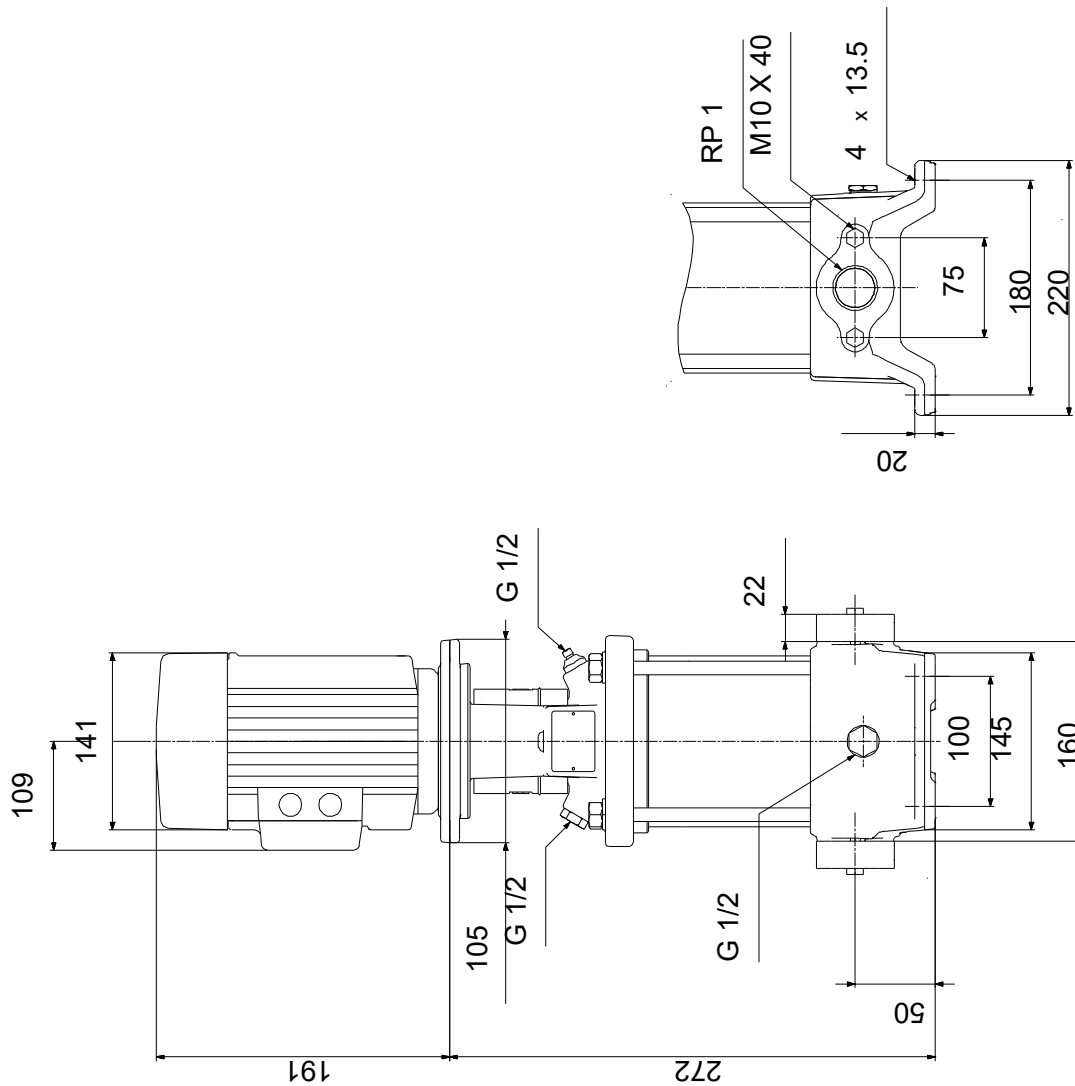


Čerpaná kapalina = Voda  
Teplota kapaliny během provozu = 20 °C  
Hustota = 998.2 kg/m<sup>3</sup>



Popis	Hodnota
Rozběhový elektrický proud:	490-530 %
Cos phi - účinník:	0.80-0.70
Jmenovité otáčky:	2850-2880 ot/min
Třída účinnosti IE:	IE3
Účinnost motoru při plném zatížení:	73.8-73.8 %
Účinnost motoru při 3/4 zatížení:	79.0-76.5 %
Účinnost motoru při 1/2 zatížení:	75.5-71.5 %
Počet pólů:	2
Krytí (IEC 34-5):	55 Dust/Jetting
Třída izolace (IEC 85):	F
Zabudovaná motorová ochrana:	Žádný
Výr.č. motoru:	85805102
<b>Řídící jednotky:</b>	
Frekvenční měnič:	NENÍ
<b>Jiné:</b>	
Pozice svorkovnice:	6
Index minimální účinnosti, MEI ≥:	0.70
Čistá hmotnost:	18.9 kg
Hrubá hmotnost:	21.5 kg
Přepravní objem:	0.054 m <sup>3</sup>
Dánské číslo VVS:	385901004
Švédské číslo RSK:	5824824
Finské číslo LVI:	4925383
Norské číslo NRF:	9040222
Země původu:	HU
Číslo tarifu:	84137075

## 96516592 CR 3-4 A-A-A-E-HQQE 50 Hz



Poznámka! Všechny jednotky musí být v[mm] jestliže není uvedeno jinak.  
Poznámka: tento zjednodušený rozměrový náčrtek nezobrazuje všechny detaily.