

**Počet** | **Popis**

1

**CM 5-3 A-R-A-E-AQQE C1-A-A-N**

Pozn.: obr. výrobku se může lišit od skuteč. výrobku

Výrobní č.: [92889588](#)

Kompaktní, spolehlivé, horizontální, víceúrovňové odstředivé čerpadlo s axiálním vstupem s axiálním sacím a radiálním výtlačným hrdlem. Hřídel, oběžná kola a komory jsou vyrobeny z korozi-vzdorné oceli. Vtokové a výtlačné části jsou vyrobeny z litiny. Mechanická ucpávka čerpadla je speciálně konstruovaná, nevyvážený O-kroužek. Potrubí je připojeno vnitřními Whitworthovými trubkovými závity, Rp (ISO 7/1).

Čerpadlo je instalováno s 1-fázovým asynchronním motorem na nožičkách, chlazeným ventilátorem.

**Další podrobnosti o výrobku**

Čerpadlo a motor jsou integrovány do kompaktní a uživatelsky přívětivé konstrukce. Čerpadlo spočívá na nízké základové desce a je tak ideální pro instalaci v soustavách, v nichž se preferují kompaktní technologické jednotky.

Konstrukce a materiály podle nejnovějšího stavu techniky hřídelové ucpávky zajišťují vysokou odolnost vůči opotřebení, zlepšenou přilnavost a schopnosti provozu nasucho a dlouhou provozní životnost.

Provádění servisu čerpadla nevyžaduje zvláštní servisní nástroje. Náhradní díly jsou skladem pro rychlé dodání a jsou k dispozici jako sady, jednotlivé části nebo ve větším množství. Na [www.youtube.com](http://www.youtube.com) jsou k dispozici servisní videa.

**Čerpadlo**

Kombinace stavěcího kroužku a podložky Nord-lock® zajišťuje těsné a spolehlivé připevnění potrubí oběžného kola s drážkovým hřídelem čerpadla. Je možné odstranit a připojit hydraulické části ze strany čerpadla. Vstupní část, komory a výtlačná část drží dohromady čtyři rozpěrné šrouby.

Čerpadlo je instalováno s jednotkou nevyváženého O-kroužku se systémem pevného přenosu krouticího momentu. Má pevný hnací element, který zajišťuje spolehlivé otáčení všech částí. O-kroužek je dynamická sekundární ucpávka.

Těsnicí plochy:

- Materiál rotačního těsnicího kruhu: Karbid křemíku (SiC)
- Materiál pevného sedla: Karbid křemíku (SiC)

Tento párováný materiál se používá tam, kde je vyžadována větší odolnost proti korozi. Vysoká tvrdost tohoto materiálového párování nabízí dobrou odolnost proti abrazivním částicím.

Materiál sekundární ucpávky: EPDM (ethylenpropylenová pryž)

EPDM má vynikající odolnost vůči horké vodě. EPDM není vhodná pro minerální oleje.



Hřídel čerpadla je připojen k hřídeli motoru levostraným závitem a těsným uložením. Hřídel nelze demontovat.

**Motor**

Motor je zcela zavřený motor chlazený ventilátorem, se základními rozměry podle EN 50347. Elektrické tolerance odpovídají normě EN 60034.

Počet	Popis
1	<p>Účinnost motoru je podle IEC 60034-30 klasifikována jako IE2.</p> <p><b>Technické údaje</b></p> <p>Řídící jednotky: Frequency converter: NENÍ</p> <p>Kapalina: Čerpaná kapalina: Voda Rozsah teploty kapaliny: -20 .. 90 °C Vybraná teplota kapaliny: 20 °C Hustota: 998.2 kg/m<sup>3</sup></p> <p>Technické parametry: Rychlost čerpadla, na které jsou založena data: 2900 ot/min Jmenovitý průtok: 4.7 m<sup>3</sup>/h Jmen. dopravní výška: 22.76 m Kód mechanické ucpávky: AQQE Schválení: CE,EAC,UKCA Atest pro pitnou vodu: WRAS,ACS,NSF61 Toleranční pásmo křivky: ISO9906:2012 3B</p> <p>Materiály: Těleso čerpadla: Litina EN-GJL-200 ASTM A48-25A Oběžné kolo: Nerezová ocel EN 1.4301 AISI 304</p> <p>Instalace: Rozsah okolní teploty: -20 .. 55 °C Maximální provozní tlak: 10 bar Maximální tlak při dané teplotě: 10 bar / 90 °C 10 bar / 90 °C Typ připojení: Rp Velikost připojení sacího hrdla: 1 1/4 inch Velikost výtlačného hrdla: 1 inch Poloha výstupu: 12</p> <p>Elektrické údaje: Standard motoru: IEC Velikost rámu: 71B Třída účinnosti IE: IE2 Jmenovitý výkon - P2: 0.5 kW Frekvence el. sítě: 50 Hz Vhodné pro 50/60 Hz: N Jmenovité napětí: 1 x 220-230 V V Servisní faktor: 1.00 Jmenovitý proud: 3.30-3.15 A Rozběhový elektrický proud: 340-370 % Jmenovitá rychlost: 2750-2780 ot/min Krytí (IEC 34-5): IP55 Třída izolace (IEC 85): F Vestavěná ochrana motoru: Teplotní spínač (Bi-metal) Kabel je součástí dodávky (ano/ne): N</p> <p>Jiné:</p>



Název společnosti:

Vypracováno:

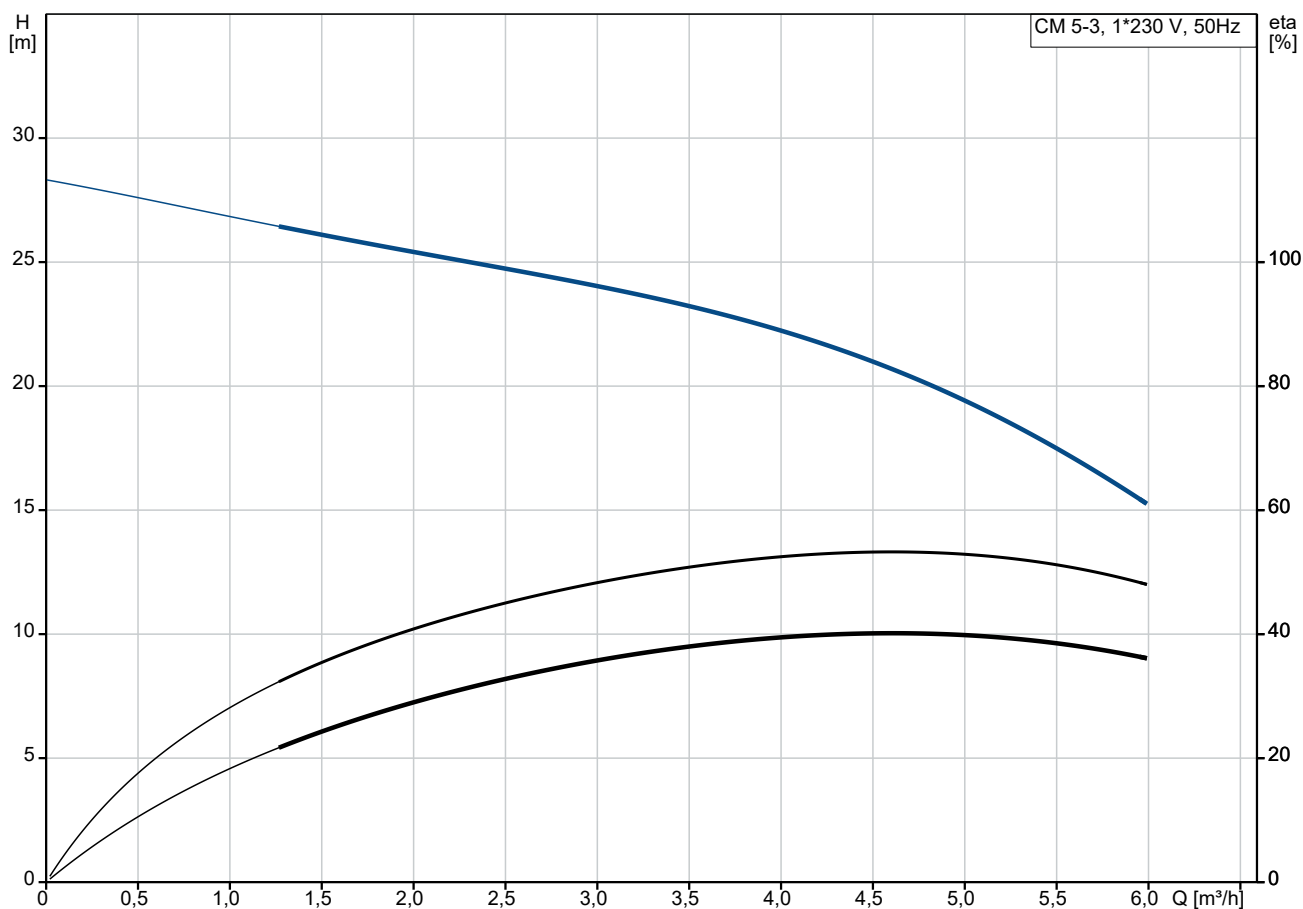
Telefon:

Datum:

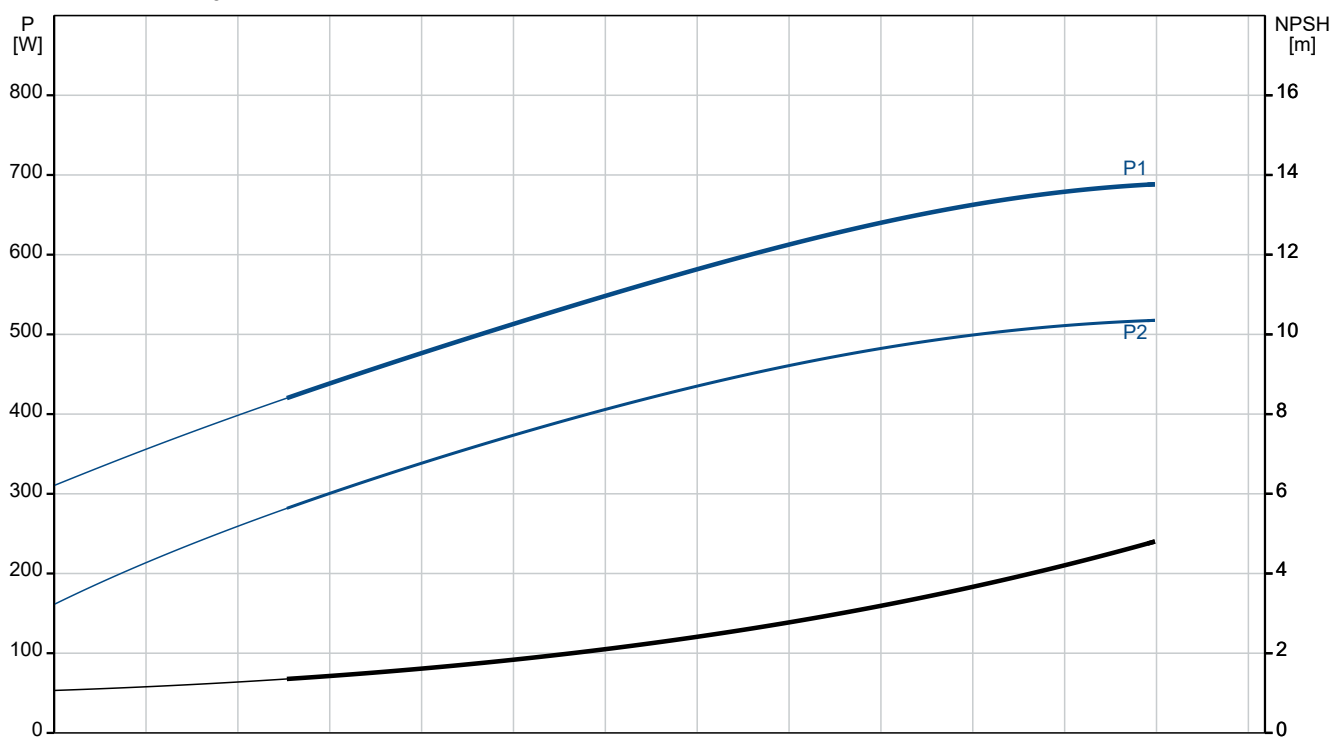
11.04.2024

Počet	Popis
1	Pozice svorkovnice: 12 Index minimální účinnosti, MEI ≥: 0.7 Čistá hmotnost: 11.9 kg Hrubá hmotnost: 14.4 kg Dánské číslo VVS: 385211553 Země původu: HU Číslo tarifu: 84137075

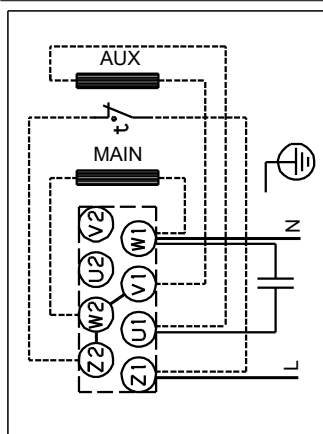
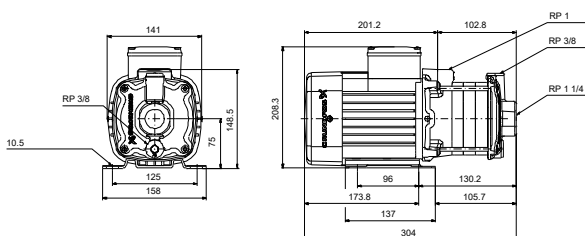
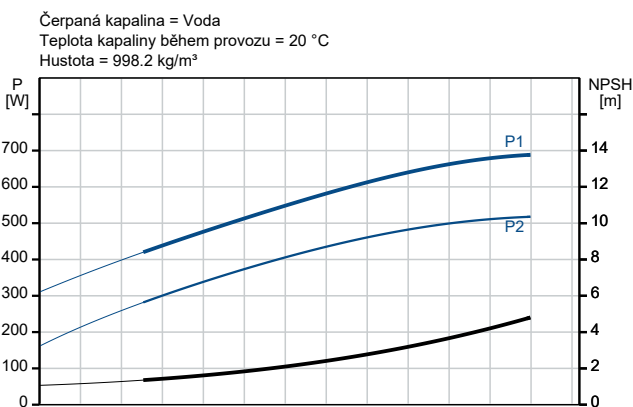
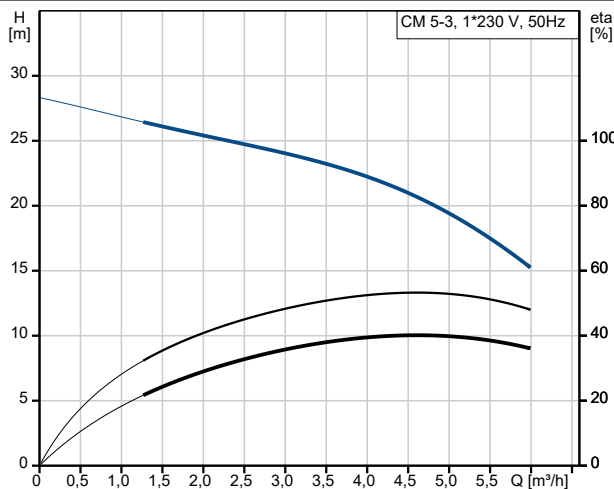
## 92889588 CM 5-3 A-R-A-E-AQQE C1-A-A-N 50 Hz



Čerpaná kapalina = Voda  
 Teplota kapaliny během provozu = 20 °C  
 Hustota = 998.2 kg/m³



Popis	Hodnota
<b>Všeobecná informace:</b>	
Název výrobku:	CM 5-3 A-R-A-E-AQQE C1-A-A-N
Objednávací číslo:	92889588
EAN kód::	5715121100212
Cena:	EUR 432
<b>Technické parametry:</b>	
Rychlost čerpadla, na které jsou založena data:	2900 ot/min
Jmenovitý průtok:	4.7 m <sup>3</sup> /h
Jmen. dopravní výška:	22.76 m
Oběžná kola:	3
Kód mechanické ucpávky:	AQQE
Schválení:	CE,EAC,UKCA
Atest pro pitnou vodu:	WRAS,ACS,NSF61
Toleranční pásmo křivky:	ISO9906:2012 3B
Verze čerpadla:	A
Model:	A
<b>Materiály:</b>	
Těleso čerpadla:	Litina
Těleso čerpadla:	EN-GJL-200
Těleso čerpadla:	ASTM A48-25A
Oběžné kolo:	Nerezová ocel
Oběžné kolo:	EN 1.4301
Oběžné kolo:	AISI 304
Kód materiálového provedení:	A
Kód pryžové součásti:	E
<b>Instalace:</b>	
Rozsah okolní teploty:	-20 .. 55 °C
Maximální provozní tlak:	10 bar
Maximální tlak při dané teplotě:	10 bar / 90 °C
Maximální tlak při dané teplotě:	10 bar / 90 °C
Typ připojení:	Rp
Velikost připojení sacího hrdla:	1 1/4 inch
Velikost výlačného hrdla:	1 inch
Poloha výstupu:	12
Kód připojení:	R
<b>Kapalina:</b>	
Čerpaná kapalina:	Voda
Rozsah teploty kapaliny:	-20 .. 90 °C
Vybraná teplota kapaliny:	20 °C
Hustota:	998.2 kg/m <sup>3</sup>
<b>Elektrické údaje:</b>	
Standard motoru:	IEC
Velikost rámu:	71B
Třída účinnosti IE:	IE2
Jmenovitý výkon - P2:	0.5 kW
Frekvence el. sítě:	50 Hz
Vhodné pro 50/60 Hz:	N
Jmenovité napětí:	1 x 220-230 V V
Servisní faktor:	1.00
Jmenovitý proud:	3.30-3.15 A
Rozběhový elektrický proud:	340-370 %
Jmenovitá rychlost:	2750-2780 ot/min
Krytí (IEC 34-5):	IP55
Třída izolace (IEC 85):	F
Vestavěná ochrana motoru:	Teplotní spínač (Bi-metal)
Kabel je součástí dodávky (ano/ne):	N





Název společnosti:

Vypracováno:

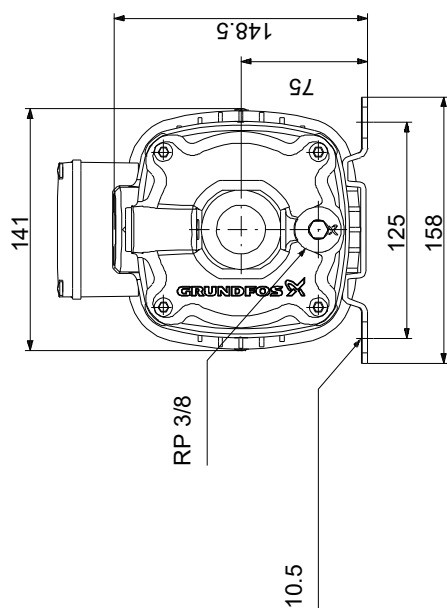
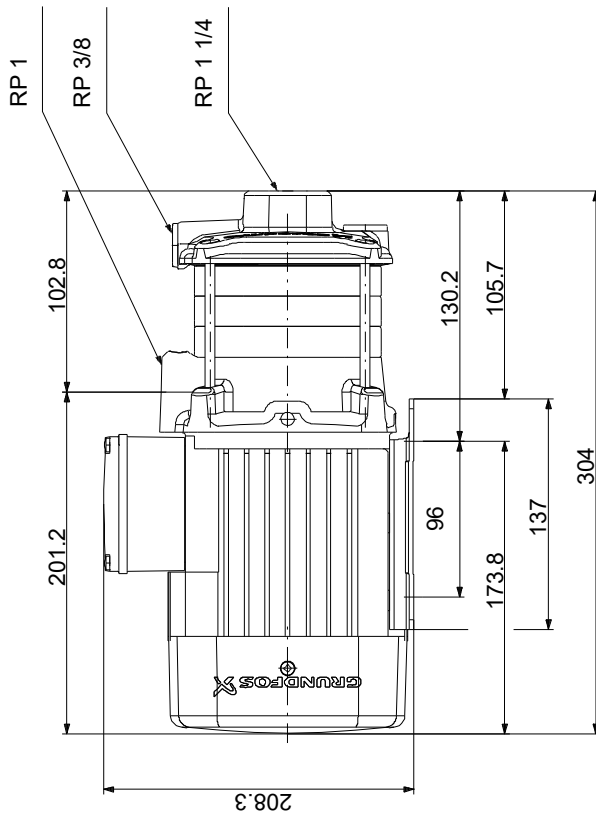
Telefon:

Datum:

11.04.2024

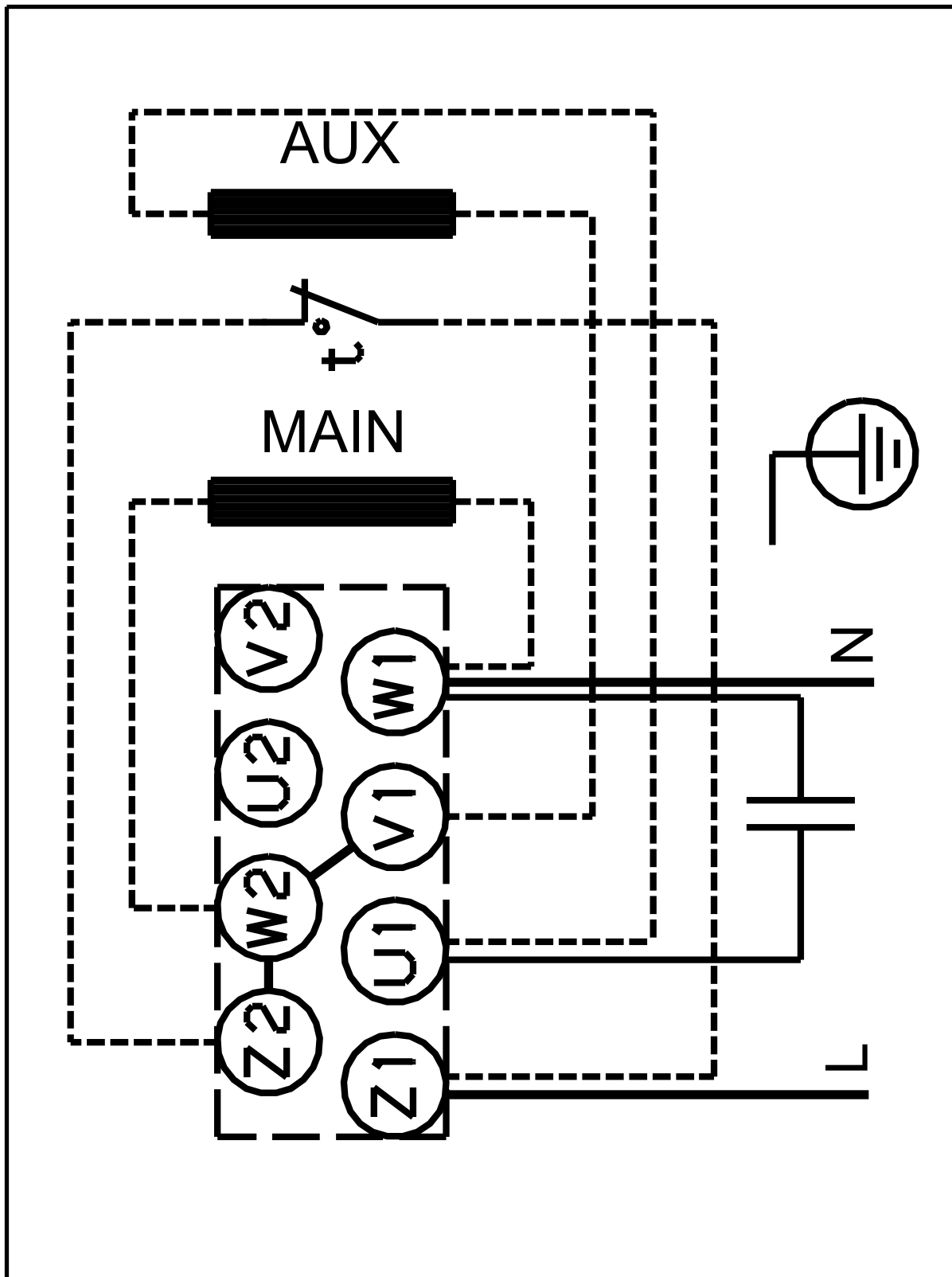
Popis	Hodnota
<b>Rídící jednotky:</b>	
Frekvenční měnič:	NENÍ
<b>Jiné:</b>	
Pozice svorkovnice:	12
Index minimální účinnosti, MEI $\geq$ :	0.7
Čistá hmotnost:	11.9 kg
Hrubá hmotnost:	14.4 kg
Dánské číslo VVS:	385211553
Země původu:	HU
Číslo tarifu:	84137075

## 92889588 CM 5-3 A-R-A-E-AQQE C1-A-A-N 50 Hz



Poznámka! Všechny jednotky musí být v[mm] jestliže není uvedeno jinak.  
Poznámka: tento zjednodušený rozměrový náčrtek nezobrazuje všechny detaily.

**92889588 CM 5-3 A-R-A-E-AQQE C1-A-A-N 50 Hz**



Upozornění! Všechny jednotky jsou v [mm], pokud není uvedeno jinak!