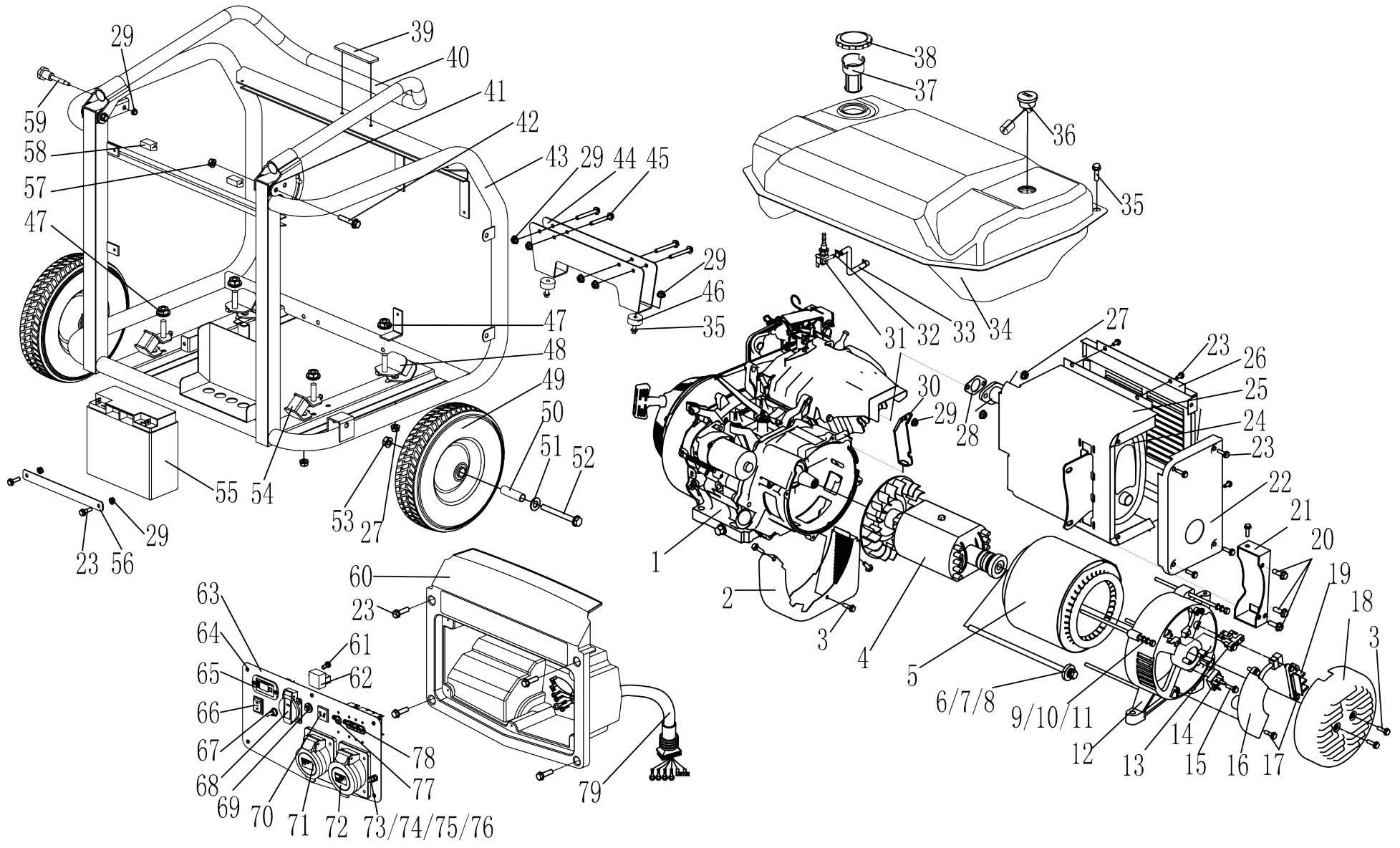


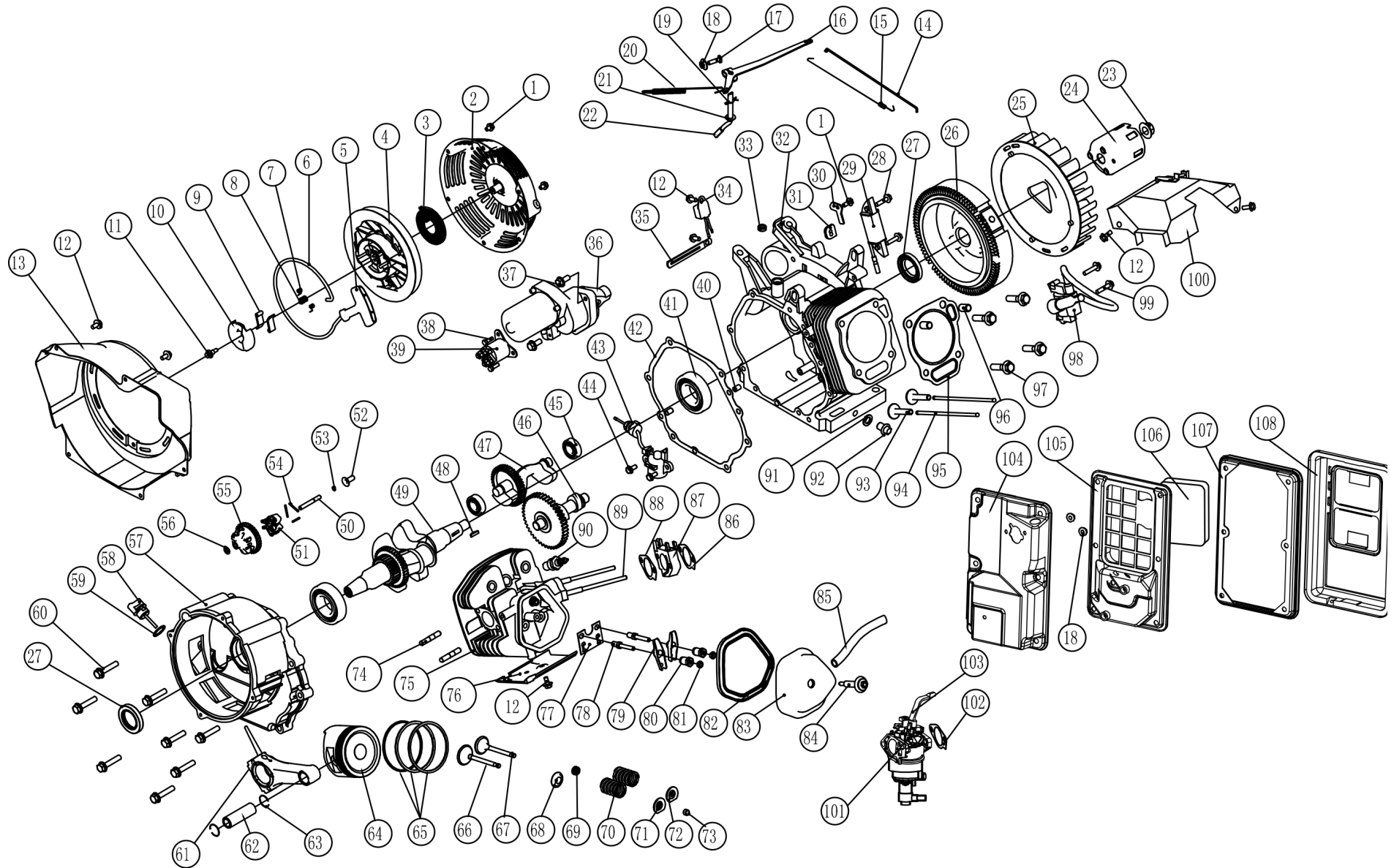
8896147 generator



	description	popis	qty/ks	order No. / obj. číslo dílu	set order No. / obj. číslo sady
1	Engine	motor	1		
2	Cover	kryt	1		
3	Flange Bolt M5×12	šroub s přírubou	6		
4	Rotor comp Single-phase	rotor	1		
5	assy-8 Single-phase	stator	1		
6	Washer Φ10	podložka	1		
7	Spring washer Φ10	pružinová podložka	1		
8	Flange bolt M10×1.25×280	přírubový šroub	1		
9	Spring washer φ6	pružinová podložka	4		
10	Washer φ6	podložka	4		
11	Flange bolt M6×195	přírubový šroub	4		
12	End cover	koncový kryt	1		
13	Brush assy	sestava uhlíkového kartáče	1		
14	Diode assy	diodový usměrňovač	1		
15	Bolt M5×20	šroub	1		
16	AVR (8kw-phase)	AVR	1		
17	Flange Bolt M5×16	přírubový šroub	5		
18	Generator end cover	koncový kryt generátoru	1		
19	Terminal	svorkovnice	1		
20	Flange Bolt M8×16	přírubový šroub	6		
21	Muffler	držák tlumiče výfuku	1		
22	Muffler life protector	kryt tlumiče výfuku	1		
23	Flange Bolt M6×12	přírubový šroub	12		
24	Muffler	tlumič výfuku	1		
25	Control panel protector 6KW	vnitřní kryt tlumiče výfuku	1		
26	Muffler outer protector	vnější kryt tlumiče výfuku	1		
27	Nut M8	matice	2		
28	Muffler gasket	těsnění tlumiče výfuku	1		
29	Nut M6	matice	3		
30	Air cleaner	držák vzduchového filtru	1		
31	Fuel cock	palivový kohout	1		
32	Clip	svorka	2		
33	Fuel tube length 9.5in	palivová trubka	1		
34	Fuel tank	palivová nádrž	1		
35	Flange Bolt M6×20	přírubový šroub	2		
36	Fuel meter assy	sestava palivoměru	1		
37	Fuel filter	palivový filtr	1		
38	Fuel tank cap	víčko palivové nádrže	1		
39	Handle washer	gumová podložka	1		
40	Handle	rukojeť	1		
41	Washer Φ8	podložky	4		
42	Flange Bolt M8×65	přírubový šroub	2		
43	Frame 6kw Styles H	rám	1		
44	Bracket Styles H	konzola	1		
45	Flange Bolt M6×45	přírubový šroub	4		

	description	popis	qty/ks	order No. / obj. číslo dílu	set order No. / obj. číslo sady
46	Vibration mount	tlumič vibrací	2		
47	Nut M10×1.25	matice	4		
48	Bottom rubber Big	silentblok velký	2		
49	Wheel	kolo	2		
50	axle	náprava	2		
51	Washer φ10	podložka	2		
52	bolt M6×120	šroub	2		
53	Lock Nut M10	pojistná matice	2		
54	Bottom rubber Small	silentblok malý	2		
55	Battery 15AH	baterie	1		
56	Battery setting plate	deska pro nastavení baterie	1		
57	Lock Nut M8	pojistná matice	2		
58	Tank vibration mount	tlumič vibrací nádrže	2		
59	Handle bolt	šroub rukojeti	1		
60	Control panel protector	chránič kontrolního panelu	1		
61	Screw M5×16	šroub	1		
62	Rectifier	usměrňovač	1		
63	Control panel	kontrolní panel	1		
64	Screw ST3.5×10	šroub	6		
65	Hour meter	multifunkční měřič	1		
66	Engine Switch	spínač motoru	1		
67	Voltage switch (KNG3-402)	přepínač napětí	1		
68	Receptacle 16A/230V	zásuvka 16A/230V	1		
69	DC circuit breaker	stejnoseměrný jistič	1		
70	DC Receptacle	stejnoseměrná zásuvka	1		
71	Receptacle 32A/250V	zásuvka 32A / 250V - jednofázová	1		
72	Receptacle 32A/415V	zásuvka 32A/415V - třífázová	1		
73	Bolt M6x22	šroub	1		
74	Nut M6	matice	2		
75	Washer φ6	podložka	3		
76	Spring washer φ6	pružinová podložka	2		
77	A.C Breaker 27.2A	jednofázový jistič 27,2A	1		
78	A.C Breaker 3×13.7A	třífázový jistič 3×13,7A	1		
79	Line assembly	svazek kabelů	1		

motor 889617



má stejný popis jako 8896145, tak potom to zkopíruji

	description	popis	qty/ks	order No. / obj. číslo dílu	set order No. / obj. číslo sady
1	Flange bolt M6×8	Šroub M6 × 8	4		
2	Recoil starter case comp	Kryt startéru	1		
3	Starter return spring	Vratná pružina startéru	1		
4	Recoil starter pulley	Naviják lanka startéru	1		
5	Recoil starter knob	Rukojeť startéru	1		
6	Recoil starter rope	Lanko startéru	1		
7	Ratchet spring	Pružina západky	2		
8	Ratchet guide spring	Pružina ráčny	1		
9	Ratchet starter	Západky startéru	2		
10	Ratchet guide	Příruba startéru	1		
11	Ratchet guide bolt	Šroub příruby startéru	1		
12	Flange bolt M6×12	Šroub M6 × 12	9		
13	Fan corer comp	Kryt ventilátoru	1		
14	Governor rod	Táhlo regulátoru	1		
15	Throttle return spring	Vratná pružina plynu	1		
16	Governor arm	Rameno regulátoru	1		
17	Governor arm bolt	Šroub ramena regulátoru	1		
18	Nut M6	Matice M6	3		
19	Pin clip	Pojistka čepu	1		
20	Governor spring	Pružina regulátoru	1		
21	Washer 8.2×17×0.8	Podložka 8,2 × 17 × 0,8	1		
22	Cover arm shaft	Hřídel ramene regulátoru	1		
23	Nut M16×1.5	Matice	1		
24	Starter pulley comp	Náboj startéru	1		
25	Cooling fan	Chladicí ventilátor	1		
26	Flywheel comp	Setrvačnick	1		
27	Oil seal	Gufero	2		
28	Flange bolt M6×25	Šroub	2		
29	Electric coil	Elektrická cívka	1		
30	Wire flat	Plochý drát	1		
31	Packing	Obal	1		
32	Crankcase assy	Sestava klikové skříně	1		
33	Oil seal	Těsnění	1		
34	Diode comp	Relé spínače hladiny oleje	1		
35	Wire clip	Drátěný klip	1		
36	Start motor	Startér mototru	1		
37	Flange bolt M8×35	Šroub M8×35	2		
38	Flange bolt M5×20	Šroub M5×20	2		
39	Relay	Relé startéru	1		
40	Dowel pin 8×14	Kolík	2		
41	Radial ball bearing 6207	Radiální kuličkové ložisko	2		
42	Case cover packing	Těsnění klikové skříně	1		
43	Oil level switch assy	Sestava spínače hladiny oleje	1		
44	Flange bolt M6×14	Šroub příruby	2		

	description	popis	qty/ks	order No. / obj. číslo dílu	set order No. / obj. číslo sady
45	Radial ball bearing 6202	Radiální kuličkové ložisko	2		
46	Camshaft comp	Vačková hřídel	1		
47	Balance gear	Vyvažovací zařízení	1		
48	Key	Klínek hřídele	1		
49	Crankshaft comp	Kliková hřídel	1		
50	Governor shaft	Hřídel regulátoru	1		
51	Governor weight	Závaží regulátoru	3		
52	Governor slider	Jezdec regulátoru	1		
53	Governor shaft clip	Spona hřídele regulátoru	1		
54	Governor weight pin	Kolík závaží regulátoru	3		
55	Governor weight holder	Držák závaží regulátoru	1		
56	Washer	Podložka	1		
57	Crankcase cover	Kryt klikové skříně	1		
58	Oil filler cap	Víčko plnicího otvoru oleje	1		
59	Oil filler cap packing	Těsnění víčka plnicího otvoru oleje	1		
60	Flange bolt M8x40	Přírubový šroub	9		
61	Connecting rod assembly	Sestava ojnice	1		
62	Piston pin	Pístní čep	1		
63	Piston pin clip	Spona pístního čepu	2		
64	Piston	Píst	1		
65	Ring set	Sada pístních kroužků	1		
66	EX valve	výfukový ventil	1		
67	IN valve	Nasávací ventil	1		
68	Valve spring washer	Podložka pružiny ventilu	1		
69	Valve oil	Těsnění	1		
70	Valve spring	Pružina ventilu	1		
71	EX valve spring retainer	Podložka pružiny výfukového ventilu	1		
72	IN valve spring retainer	Podložka pružiny nasávacího ventilu	2		
73	Valve rotator	Rotátor ventilu	1		
74	Bolt	Šroub	2		
75	Head comp	Hlava válce	1		
76	Shroud	Kryt	1		
77	Push rod guide plate	Vodící deska táhla	1		
78	Pivot bolt	Šroub čepu	2		
79	Valve rocket arm	Rameno vahadla ventilu	2		
80	Rocker arm pivot	Čep vahadla	2		
81	Pivot adjusting nut	Matice nastavení čepu	2		
82	Head over packing	Těsnění víka hlavy válce	1		
83	Head cover comp	Víko hlavy válce	1		
84	Head cover bolt comp	Šroub víka hlavy válce	1		
85	Tube	Hadička	1		
86	Carburetor packing	Těsnění karburátoru	1		

	description	popis	qty/ks	order No. / obj. číslo dílu	set order No. / obj. číslo sady
87	Carburetor insulator	Izolátor karburátoru	1		
88	Carburetor insulator packing	Těsnění izolátoru karburátoru	1		
89	Bolt	Šroub	2		
90	Spark plug (NGK)	Zapalovací svíčka	1		
91	Drain bolt washer	Podložka vypouštějícího šroubu	2		
92	Drain plug bolt M12×1.5×15	Šroub vypouštěcí zátky	2		
93	Valve lifter	Zdvíhátko ventilu	2		
94	Push rod	Tlačná tyč	2		
95	Cylinder head casket	Těsnění hlavy válců	1		
96	Dowel pin 12×20	Kolíkový čep	2		
97	Bolt M10×80	Šroub	4		
98	Ignition	Zapalování	1		
99	Bolt M6×30	Šroub	2		
100	Housing	Kryt	1		
101	Carburetor assy	Sestava karburátoru	1		
102	Air cleaner packing	Těsnění vzduchového filtru	1		
103	Choke handle	Rukojeť sytiče			
104	Air clean elbow comp	Zadní část krytu vzduchového filtru	1		
105	Separator	Oddělovač	1		
106	Air clean element	Vzduchový filtr (houbička)	1		
107	Air cleaner seal	Těsnění vzduchového filtru	1		
108	Air cleaner cover comp	Kryt vzduchového filtru	1		