

Nabídka č.:

Zákazník:

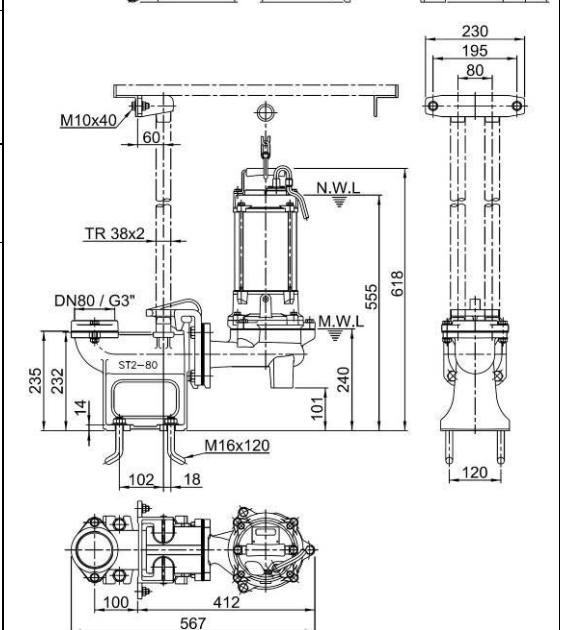
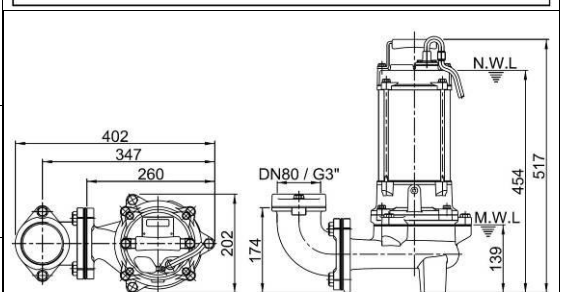
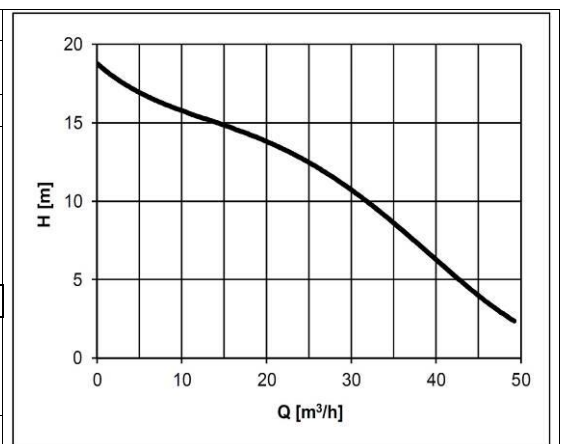
Poptávka:

Technický list:

Zpracoval:

Datum:

Celonerezové ponorné kalové čerpadlo HCP	
Typ čerpadla:	80SFU22.2 3F/400V
Hmotnost:	29 kg
Parametry:	Q = viz.graf m ³ /hod H = viz.graf m
Oběžné kolo:	U - Otevřené vírové kolo s lopatkou typu Vortex.
	Průchodnost: 50 mm Otáčky: 2840 1/min
Elektromotor:	suchý Výkon: 2,2 kW Příkon: 2,95 kW
Napětí:	3F/400 V Jmenovitý proud: 5,0 A Kmitočet: 50 Hz
Spínání:	Y - přímé Kabel: H07RNF - 10mm
Čerpadlo je vybaveno doplňkovou ochranou, která chrání el.motor před přetížením v důsledku proudových a napěťových změn a při zablokování ob. kola. Čerpadlo je nutno jistit a chránit v souladu s návodem k obsluze.	
Čerpané medium: odpadní voda	
Teplota:	do 40 °C Obsah pevných částic: %
pH:	2-14 Velikost pevných částic: mm
Hustota:	do 1100 kg/m ³ Kinematická viskozita: mm ² /s
Materiálové provedení: Nerez ocel	
Spirála:	1.4408 Oběžné kolo: 1.4408
Hřídel:	1.4401 Sací víko:
Plášť motoru:	1.4401 Horní kryt: 1.4408
Ucpávka: Dvojitá mechanická SiC/SiC+CA/CE mazaná olejovou náplní, chráněná ze strany média guferem.	
Dokumentace:	Jazyk ks
Návod k obsluze a montážní předpis	česky 1
Záruční list, prohlášení o shodě	česky 1
Spouštěcí zařízení: ST2-80 nerez (bez vodících tyčí) sestává z: těleso spouštěcího zařízení, posuvný hák, horní držák vodících tyčí, nerez spouštěcí řetěz délky 4m.	
Za příplatek je možné dodat: Spouštěcí zařízení (rozsah dodávky viz výše) Vodící tyče a prodloužený nerez řetěz (délka dle požadavku zákazníka) Externí plovákový spínač MS1/10m; pro každé čerpadlo jsou potřeba vždy min.2 ovládací plováky.	



POZOR! Dlouhodobý provoz čerpadla při minimální hladině (MWL) může mít za následek přehřátí motoru čerpadla. Pro trvalý provoz musí být motor zaplaven (NWL).

Záruka: čerpadla 24 měsíců, na běžné opotřebení se záruka nevztahuje

Poznámka:

 Aktuální ceny viz. ceník HCP na www.k-h.cz.

 Katalogy, návody a výkresy čerpadel naleznete na www.k-h.cz.

Kontakty na prodejny a smluvní opravny jsou součástí ceníku HCP.