

Nabídka č.:

Zákazník:

Poptávka:

**Technický list:**

Zpracoval:

Datum:

**Ponorné kalové čerpadlo HCP**

<b>Typ čerpadla:</b>	<b>80AFU23.7LA WD</b>	<b>3F/400V</b>
Hmotnost:	<b>48</b> kg	
Parametry:	Q = <b>viz.graf</b> m <sup>3</sup> /hod	H = <b>viz.graf</b> m
Oběžné kolo:	<b>U – Otevřené vírové</b>	
	Průchodnost: <b>76</b> mm	Otáčky: <b>2850</b> 1/min
Elektromotor:	<b>suchý</b>	Výkon: <b>3,7</b> kW
		Příkon: <b>4,6</b> kW
Napětí:	<b>3F/400 V</b>	Jmenovitý proud: <b>7,8</b> A
		Kmitočet: <b>50</b> Hz

 Spínání: **Y - přímé** Kabel: **H07RNF – 15m**

Čerpadlo je vybaveno doplňkovou ochranou, která chrání el.motor před přetížením v důsledku proudových a napěťových změn a při zablokování ob. kola. Čerpadlo je nutno jistit a chránit v souladu s návodem k obsluze.

**Čerpané médium: odpadní voda**

Teplota: **do 40** °C Obsah pevných částic: **do 10** %  
 pH: **6-9** Velikost pevných částic: mm  
 Hustota: **do 1100** kg/m<sup>3</sup> Kinematická viskozita: mm<sup>2</sup>/s

**Materiálové provedení: Šedá litina**

Spirála: **0.6020** Oběžné kolo: **0.6020**  
 Hřídel: **1.4000** Sací víko:  
 Plášť motoru: **0.6020** Horní kryt: **0.6020**

**Ucpávka: Dvojitá mechanická SiC/SiC+CA/CE mazaná olejovou náplní, chráněná ze strany média guferem.**

<b>Dokumentace:</b>	Jazyk	ks
Návod k obsluze a montážní předpis	česky	1
Záruční list, prohlášení o shodě	česky	1

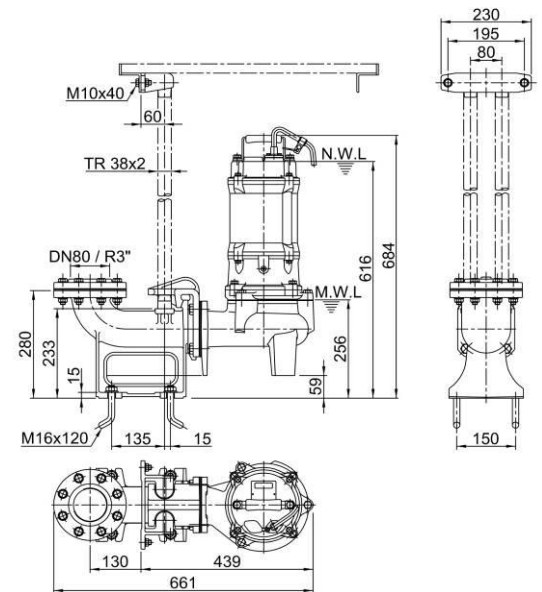
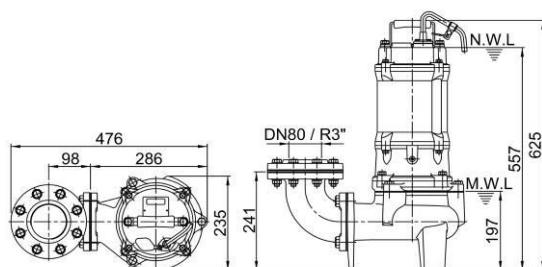
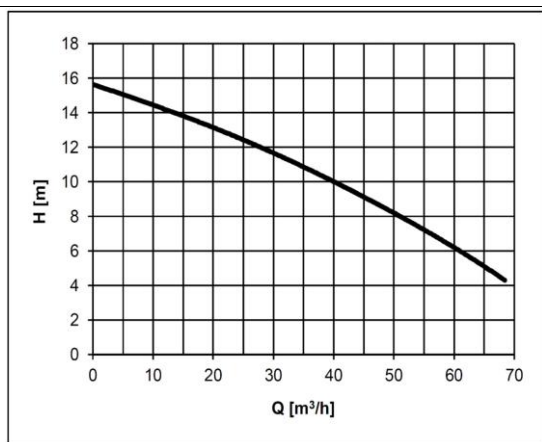
**Spouštěcí zařízení:** T80D ( bez vodících tyčí ) sestává z: těleso spouštěcího zařízení, posuvný hák, horní držák vodících tyčí, nerez spouštěcí řetěz délky 4m.

**Za příplatek je možné dodat:**

**Spouštěcí zařízení (rozsah dodávky viz výše)**

**Vodící tyče a prodloužený nerez řetěz (délka dle požadavku zákazníka)**

**Externí plovákový spínač MS1/10m; pro každé čerpadlo jsou potřeba vždy min.2 ovládací plováky.**



**POZOR!** Dlouhodobý provoz čerpadla při minimální hladině (MWL) může mít za následek přehřátí motoru čerpadla. Pro trvalý provoz musí být motor zaplaven (NWL).

**Záruka: čerpadla 24 měsíců, na běžné opotřebení se záruka nevztahuje**

**Poznámka:**

Aktuální ceny viz. ceník HCP na [www.k-h.cz](http://www.k-h.cz).

Katalogy, návody a výkresy čerpadel naleznete na [www.k-h.cz](http://www.k-h.cz).

Kontakty na prodejny a smluvní opravny jsou součástí ceníku HCP.