

Nabídka č.:

Zákazník:

Poptávka:

Technický list:

Zpracoval:

Datum:

Ponorné kalové čerpadlo HCP

Typ čerpadla:	80AFU211 WD	3F/400V
Hmotnost:	85 kg	
Parametry:	Q = viz.graf m ³ /hod	H = viz.graf m
Oběžné kolo:	U – vírové otevřené	
	Průchodnost: 50 mm	Otáčky: 2900 1/min
Elektromotor:	suchý	Výkon: 11 kW Příkon: 12,8 kW
Napětí:	3F/400 V	Jmenovitý proud: 21,6 A Kmitočet: 50 Hz

Spínání: **rozběh Y-D** Kabel: **H07RNF – 15m**

Čerpadlo je vybaveno MTP-miniaturní tepelnou ochranou zabudovanou přímo do vinutí motoru, která chrání motor aktivací vnějších ochrán. Čerpadlo je nutno jistit a chránit v souladu s návodem k obsluze.

Čerpané médium: odpadní voda

Teplota: **do 40** °C Obsah pevných částic: **do 10** %
 pH: **6-9** Velikost pevných částic: mm
 Hustota: **do 1100** kg/m³ Kinematická viskozita: mm²/s

Materiálové provedení: Šedá litina

Spirála: **0.6020** Oběžné kolo: **0.6020**
 Hřídel: **1.4034** Sací víko:
 Plášť motoru: **0.6020** Horní kryt: **0.6020**

Ucpávka: Dvojitá mechanická SiC/SiC+CA/CE mazaná olejovou náplní, chráněná ze strany média guferem.

Dokumentace:	Jazyk	ks
Návod k obsluze a montážní předpis	česky	1
Záruční list, prohlášení o shodě	česky	1

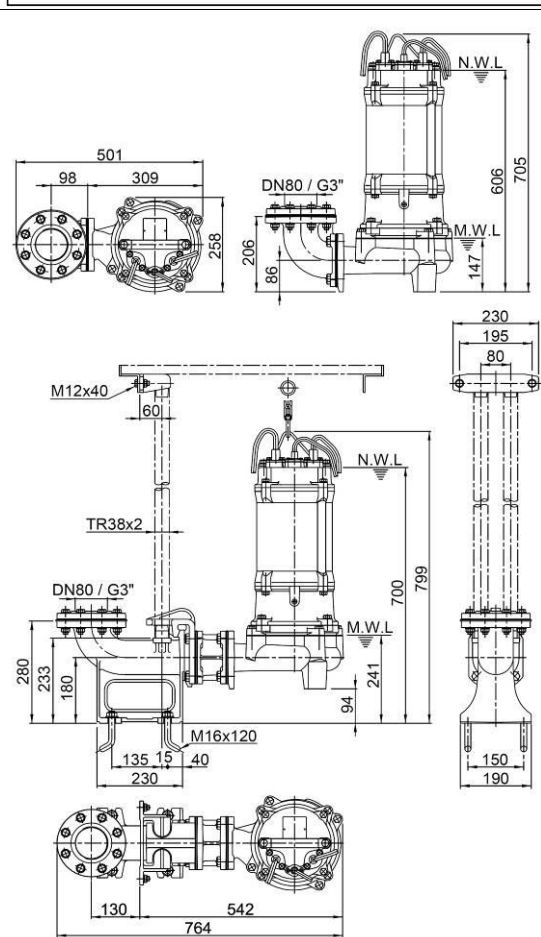
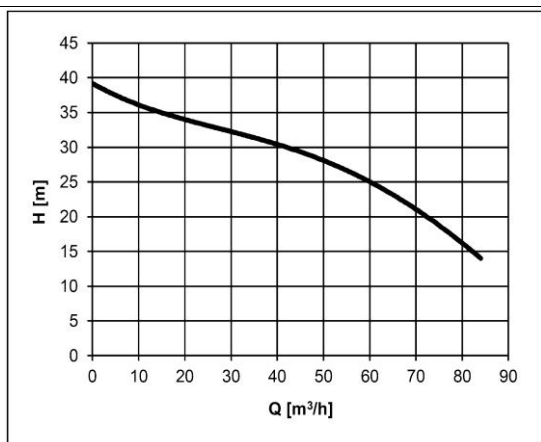
Spouštěcí zařízení: T80DH (bez vodících tyčí) sestává z: těleso spouštěcího zařízení, posuvný hák, mezikus, horní držák vodících tyčí, nerez spouštěcí řetěz délky 4m.

Za příplatek je možné dodat:

Spouštěcí zařízení (rozsah dodávky viz výše)

Vodící tyče a prodloužený nerez řetěz (délka dle požadavku zákazníka)

Externí plovákový spínač MS1/10m; pro každé čerpadlo jsou potřeba vždy min.2 ovládací plováky.



POZOR! Dlouhodobý provoz čerpadla při minimální hladině (MWL) může mít za následek přehřátí motoru čerpadla. Pro trvalý provoz musí být motor zaplaven (NWL).

Záruka: čerpadla 24 měsíců, na běžné opotřebení se záruka nevztahuje

Poznámka:

Aktuální ceny viz. ceník HCP na www.k-h.cz.

Katalogy, návody a výkresy čerpadel naleznete na www.k-h.cz.

Kontakty na prodejny a smluvní opravny jsou součástí ceníku HCP.