

Nabídka č.:

Zákazník:

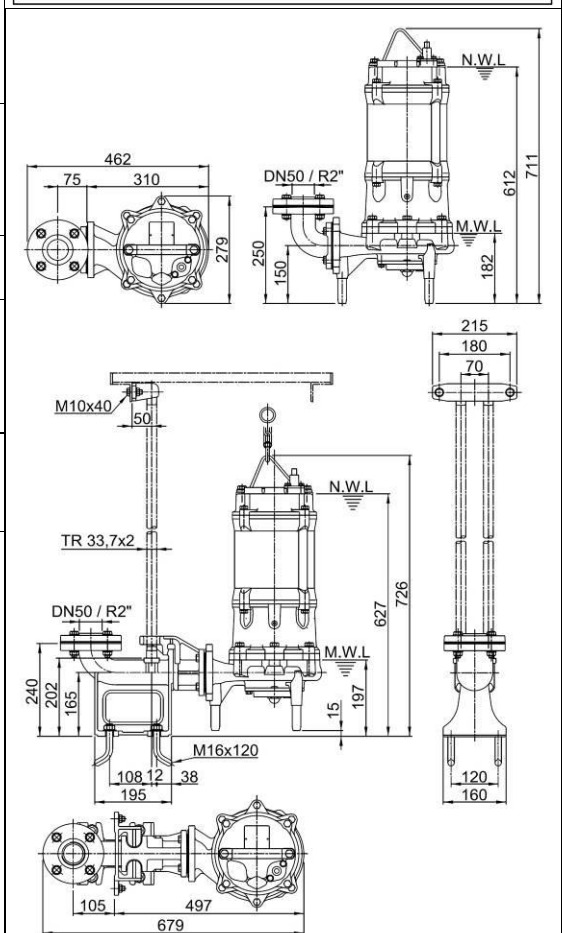
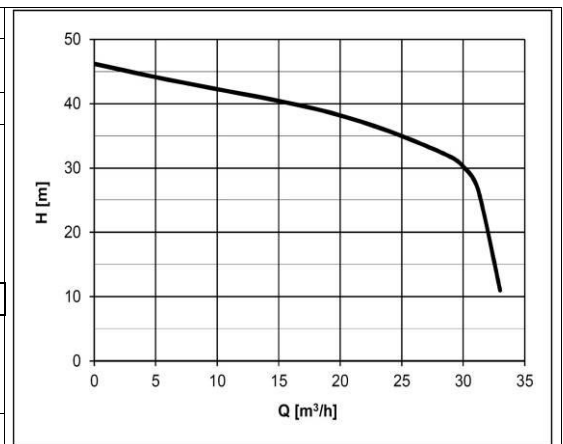
Poptávka:

Technický list:

Zpracoval:

Datum:

Ponorné kalové čerpadlo HCP s řezacím zařízením		
Typ čerpadla:	50GF27.5	3F/400V
Hmotnost:	80 kg (bez kabelu a výtlačného hrdla/kolena/příruby)	
Parametry:	Q = viz.graf m ³ /hod	H = viz.graf m
Oběžné kolo:	Otevřené vírové oběžné kolo + řezací zařízení	
Průchodnost:	8 mm	Otáčky: 2900 1/min
Elektromotor:	suchý Výkon: 7,5 kW	Příkon: kW
Napětí:	3F/400 V	Jmenovitý proud: 15,2 A Kmitočet: 50 Hz
Spínání:	Y - přímé	Kabel: H07RNF – 10mm
Čerpadlo je vybaveno doplňkovou ochranou, která chrání el.motor před přetížením v důsledku proudových a napěťových změn a při zablokování ob. kola. Čerpadlo je nutno jistit a chránit v souladu s návodem k obsluze.		
Čerpané medium:	odpadní voda bez abraziv	
Teplota:	do 40 °C	Obsah pevných částic: %
pH:	6-9	Velikost pevných částic: mm
Hustota:	do 1100 kg/m ³	Kinematická viskozita: mm ² /s
Materiálové provedení:	Šedá litina	
Spirála:	0.6020	Oběžné kolo: 0.6020
Hřídel:	1.4000	Řezací zařízení: 1.4112
Plášť motoru:	0.6020	Horní kryt: 0.6020
Ucpávka:	Dvojitá mechanická SiC/SiC mazaná olejovou náplní, chráněná ze strany média guferem.	
Dokumentace:	Jazyk	ks
Návod k obsluze a montážní předpis	česky	1
Záruční list, prohlášení o shodě	česky	1
Spouštěcí zařízení:	T50G (bez vodících tyčí) sestává z: těleso spouštěcího zařízení, posuvný hák s prodloužením, horní držák vodících tyčí, nerez spouštěcí řetěz délky 4m.	
Za příplatek je možné dodat:	<p>Spouštěcí zařízení (rozsah dodávky viz výše)</p> <p>Vodící tyče a prodloužený nerez řetěz (délka dle požadavku zákazníka)</p> <p>Externí plovákový spínač MS1/10m; pro každé čerpadlo jsou potřeba vždy min.2 ovládací plováky.</p>	



POZOR! Dlouhodobý provoz čerpadla při minimální hladině (MWL) může mít za následek přehřátí motoru čerpadla. Pro trvalý provoz musí být motor zaplaven (NWL).

Záruka: čerpadla 24 měsíců, na běžné opotřebení se záruka nevztahuje

Poznámka:

 Aktuální ceny viz. ceník HCP na www.k-h.cz.

 Katalogy, návody a výkresy čerpadel naleznete na www.k-h.cz.

Kontakty na prodejny a smluvní opravny jsou součástí ceníku HCP.