

Nabídka č.:

Zákazník:

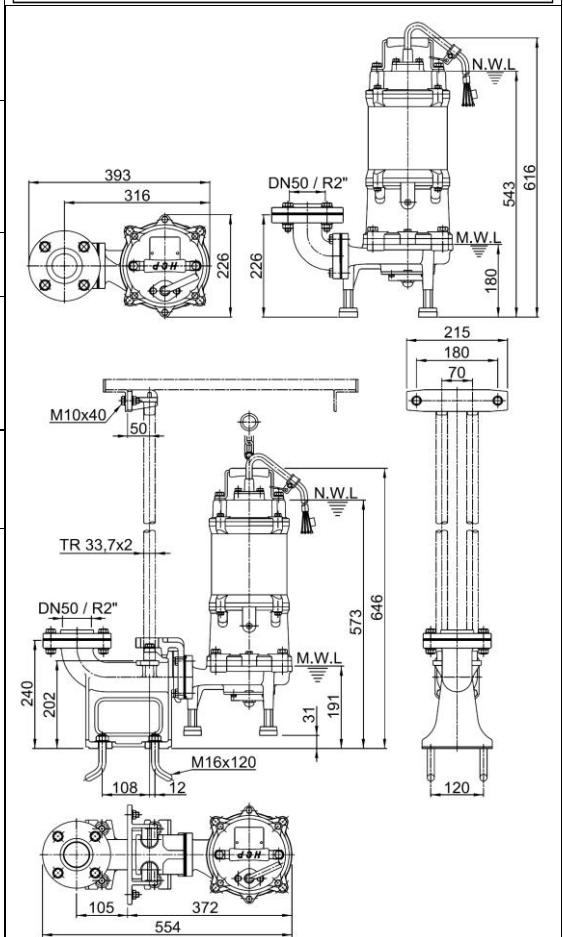
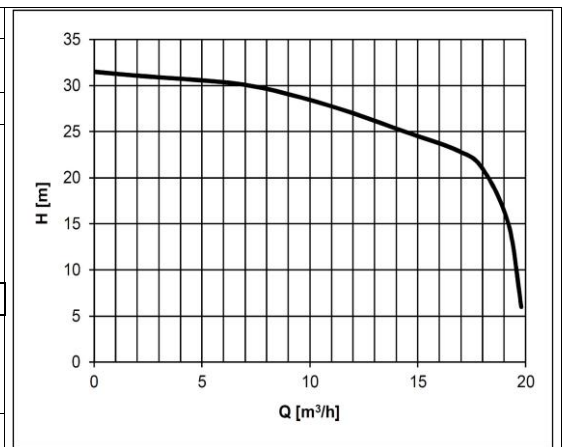
Poptávka:

Technický list:

Zpracoval:

Datum:

| Ponorné kalové čerpadlo HCP s řezacím zařízením | | |
|---|---|---|
| Typ čerpadla: | 50GF23.7 | 3F/400V |
| Hmotnost: | 47 kg | |
| Parametry: | Q = viz.graf m ³ /hod | H = viz.graf m |
| Oběžné kolo: | Otevřené vírové oběžné kolo + řezací zařízení | |
| | Průchodnost: 5,4 mm | Otáčky: 2860 1/min |
| Elektromotor: | suchý Výkon: 3,7 kW | Příkon: 4,7 kW |
| Napětí: | 3F/400 V | Jmenovitý proud: 7,8 A Kmitočet: 50 Hz |
| Spínání: | Y - přímé | Kabel: H07RNF – 10m |
| Čerpadlo je vybaveno doplňkovou ochranou, která chrání el.motor před přetížením v důsledku proudových a napěťových změn a při zablokování ob. kola. Čerpadlo je nutno jistit a chránit v souladu s návodem k obsluze. | | |
| Čerpané medium: | odpadní voda bez abraziv | |
| Teplota: | do 40 °C | Obsah pevných částic: % |
| pH: | 6-9 | Velikost pevných částic: mm |
| Hustota: | do 1100 kg/m ³ | Kinematická viskozita: mm ² /s |
| Materiálové provedení: | Šedá litina | |
| Spirála: | 0.6020 | Oběžné kolo: 0.6020 |
| Hřídel: | 1.4000 | Řezací zařízení: 1.4125 (HCR) |
| Plášť motoru: | 0.6020 | Horní kryt: 0.6020 |
| Ucpávka: | Dvojitá mechanická SiC/SiC mazaná olejovou náplní, chráněná ze strany média guferem. | |
| Dokumentace: | Jazyk | ks |
| Návod k obsluze a montážní předpis | česky | 1 |
| Záruční list, prohlášení o shodě | česky | 1 |
| Spouštěcí zařízení: | T50F (bez vodících tyčí) sestává z: těleso spouštěcího zařízení, posuvný hák, horní držák vodících tyčí, nerez spouštěcí řetěz délky 4m. | |
| Za příplatek je možné dodat: | <p>Spouštěcí zařízení (rozsah dodávky viz výše)</p> <p>Vodící tyče a prodloužený nerez řetěz (délka dle požadavku zákazníka)</p> <p>Externí plovákový spínač MS1/10m; pro každé čerpadlo jsou potřeba vždy min.2 ovládací plováky.</p> | |



POZOR! Dlouhodobý provoz čerpadla při minimální hladině (MWL) může mít za následek přehřátí motoru čerpadla. Pro trvalý provoz musí být motor zaplaven (NWL).

Záruka: čerpadla 24 měsíců, na běžné opotřebení se záruka nevztahuje

Poznámka:

 Aktuální ceny viz. ceník HCP na www.k-h.cz.

 Katalogy, návody a výkresy čerpadel naleznete na www.k-h.cz.

Kontakty na prodejny a smluvní opravny jsou součástí ceníku HCP.