

Nabídka č.:

Zákazník:

Poptávka:

Technický list:

Zpracoval:

Datum:

Ponorné kalové čerpadlo HCP

Typ čerpadla:

50AFU40.4 3F/400V

 Hmotnost: **28** kg (bez kabelu a výtlačného hrdla/kolena/příruby)

 Parametry: Q = **viz.graf** m³/hod H = **viz.graf** m

 Oběžné kolo: **U – vírové otevřené**

 Průchodnost: **50** mm Otáčky: **1380** 1/min

 Elektromotor: **suchý** Výkon: **0,4** kW Příkon: **0,6** kW

 Napětí: **3F/400 V** Jmenovitý proud: **1,2** A Kmitočet: **50** Hz

 Spínání: **Y - přímé**

 Kabel: **H07RNF – 10mm**

Čerpadlo je vybaveno doplňkovou ochranou, která chrání el.motor před přetížením v důsledku proudových a napěťových změn a při zablokování ob. kola. Čerpadlo je nutno jistit a chránit v souladu s návodem k obsluze.

Čerpané médium: odpadní voda

 Teplota: **do 40** °C Obsah pevných částic: **do 10** %

 pH: **6-9** Velikost pevných částic: mm

 Hustota: **do 1100** kg/m³ Kinematická viskozita: mm²/s

Materiálové provedení: Šedá litina

 Spirála: **0.6020** Oběžné kolo: **0.6020**

 Hřídel: **1.4000** Sací víko:

 Plášť motoru: **0.6020** Horní kryt: **0.6020**
Ucpávka: Dvojitá mechanická SiC/SiC mazaná olejovou náplní, chráněná ze strany média guferem.
Dokumentace:

Jazyk ks

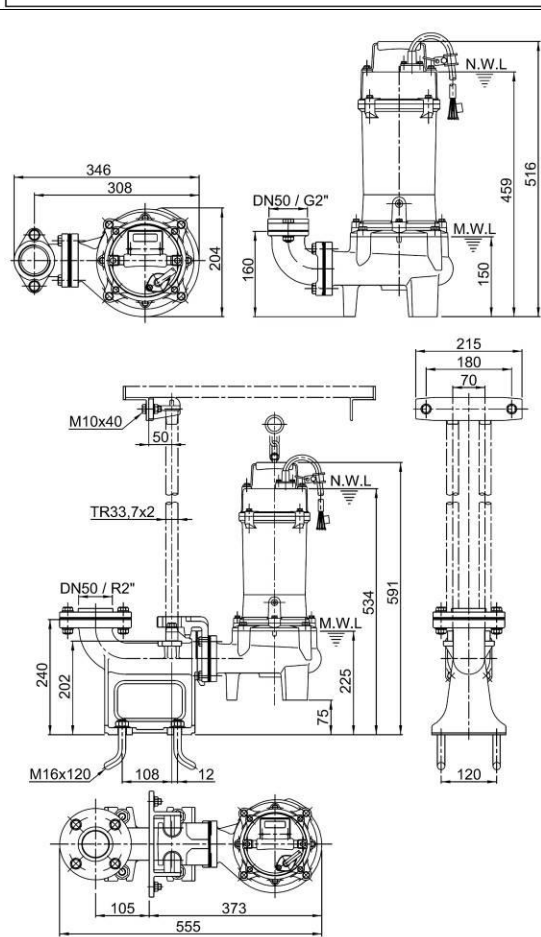
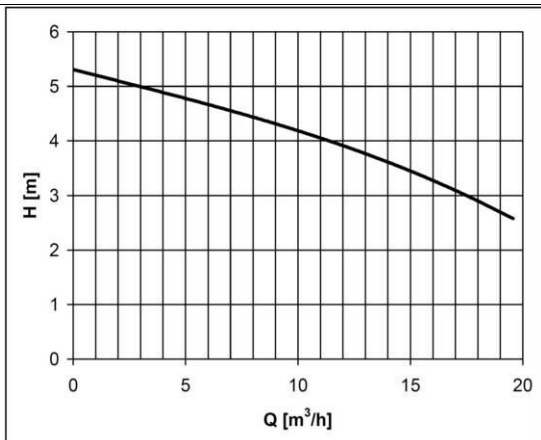
Návod k obsluze a montážní předpis

česky 1

Záruční list, prohlášení o shodě

česky 1

Spouštěcí zařízení: T50F (bez vodících tyčí) sestává z: těleso spouštěcího zařízení, posuvný hák, horní držák vodících tyčí, nerez spouštěcí řetěz délky 4m.

Za příplatek je možné dodat:
Spouštěcí zařízení (rozsah dodávky viz výše)
Vodící tyče a prodloužený nerez řetěz (délka dle požadavku zákazníka)
Externí plovákový spínač MS1/10m; pro každé čerpadlo jsou potřeba vždy min.2 ovládací plováky.


POZOR! Dlouhodobý provoz čerpadla při minimální hladině (MWL) může mít za následek přehřátí motoru čerpadla. Pro trvalý provoz musí být motor zaplaven (NWL).

Záruka: čerpadla 24 měsíců, na běžné opotřebení se záruka nevztahuje
Poznámka:

 Aktuální ceny viz. ceník HCP na www.k-h.cz.

 Katalogy, návody a výkresy čerpadel naleznete na www.k-h.cz.

Kontakty na prodejny a smluvní opravny jsou součástí ceníku HCP.